

# يف مكحتلا هجاول ةينبلا لخاد هيچوتلا ةداعا نم هيچوتلا ةداعا - اهجالصاوا (ACI) لوصولا 2 ةقبطلا

## تايوتحملا

[ةمدقملا](#)

[ةيساسا تامولعم](#)

[ةماع قرظن](#)

[ايچولوبوط](#)

[ةيموسرلا مدختسملا هجاونم ققحتلا](#)

[ةفورعمل 2 ةقبطلل داخا انايبل رورم ةكرحل اهجالصاوا لمعلا ريس اطاخا فاشكتسا](#)

[ملعي EP MAC رصم ةقرو لخدم](#)

[لخدملا ةقرو هجول MAC ةيانهن ةطقن نع ثحبلا](#)

[حاتفم يسيسيرلا دوماعلا ليل لسيري حاتفم ةقرو لخدم](#)

[يرقفلل دومعلا هيچوت ةداعا](#)

[ةديعبلا چورخلا قاروال EP MAC ميعت](#)

[چورخلا ةقرو هجو نع MAC ثحب](#)

[هيچوت ةداعا يف حيحص لكشب اهيلع فرعتلا متي ةيانهنلا يتطقن الك ءحص نم ققحتلا](#)

[يسيسيرلا دوماعلا لولم CPOP EP](#)

[ELAM دعاسم مادختساب ELAM جارخا](#)

[CLI مادختساب Ingress Leaf ELAM](#)

[قفدتلا عبثتل fTriage مادختسا](#)

[ريغ 2 ةقبطلل داخا انايبل رورم ةكرحل اهجالصاوا لمعلا ريس اطاخا فاشكتسا](#)

[قفدتلا عضو يف BD — ةفورعمل](#)

[BD GIPo نع ثحبلا](#)

[رورملا ةكرح تضاف — لخدملا ةقرو — ELAM](#)

[FTAG ططخم مسر](#)

[رورملا ةكرح ترمغ — چورخلا ةقرو — ELAM](#)

[ريغ 2 ةقبطلل داخا انايبل رورم ةكرحل اهجالصاوا لمعلا ريس اطاخا فاشكتسا](#)

[ةزهجال ليكو يف BD — ةفورعمل](#)

[2 ةقبطلا هيچوت ةداعا صخلم](#)

[ACI ل ةيناثلا ةينبلا ةقبط هيچوت ةداعا كولس](#)

## ةمدقملا

(ACI) لوصولا يف مكحتلا ةمئاق يف 2 ةقبطلا هيچوت ةداعا مهف تاوطخ دنتسملا اذه فصري  
اهجالصاوا اهئاخا فاشكتساوا

## ةيساسا تامولعم

[يلع ةزكترملا ةيساسالا ةينبلا اطاخا فاشكتسا](#) نم دنتسملا اذه نم ةداملا تجرختسا  
ةينقت عاسرا ديدحتلا هجو ليعو، باتكلا ييناثلا رادصالا، اهجالصاوا Cisco نم تاقيبطتلا

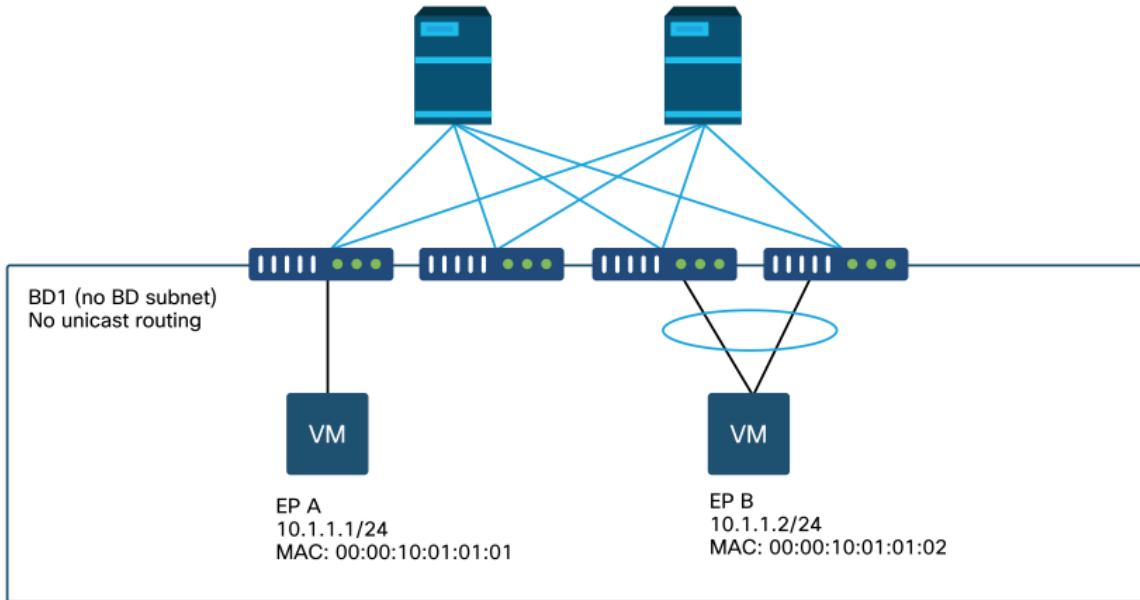
## ثبيل هيجوت نوب - BD سفن ف ةياهن اتطقن :L2 هيجوت ةداع | Intra-Fabric لصفلا يداحال

### ةماع ةرظن

لجام ف ةياهنلا طاقنل نكمي ال شيح اهحالص او عاطخال فاشكتسال الاثم مسقلا اذه حرشي هاندأ لكشلا حضوي. ضعبل اهضعب لىل شحتلا اهسفن ةيعرفلا ةكبشلا او هسفن رسجلا يداحال ثبيل هيجوت لىل عوتحي و ةيعرف تاكبش لىل BD هيف يوتحي ال يذلا ططخمل لطم.

وه حارتقالا نوكي، ةياهنلا ةطقن لاصتا عم اهحالص او رورملا ةكرح عاطخال فاشكتسأ دنع، ةداع هذهل نوكيس B و A EPS عم هاندأ ايجولوبطلا لىل عجرا. ةياهنلا طاقن نم جوز فيرعت ادب لىل او تال لىل نوكتس MAC نيوانع. لىل او تال لىل 10.1.1.2/24 و 10.1.1.1/24 IP اناونع نيوانعلا 00:00:10:01:01:01 و 00:00:10:01:01:02.

### ايجولوبوط



تاهويرانيس ةثالث كانه مسقلا اذه ف:

1. ةفورعمل 2 ةقبطلل يداحال ثبيل قفدت.
2. قفدتل عضو ف BD عم فورعمل ريغ 2 ةقبطلا نم ثبيل يداحال قفدت.
3. ةزهجال لىل عضو ف BD عم فورعمل ريغ 2 ةقبطلا نم ثبيل يداحال قفدت.

ةطساوب اهتعباتم متيس يتلا اهحالص او عاطخال فاشكتسأ اتقفت صيخت نكمي لىل اتلا ماظنلا:

- ةيلمعل (GUI) ةيموسرلا مدختسمل ةهجاو نم ققحتلا: لوالا يوتسمل نم ققحتلا اهيلع فرعتلا مت يتلا ةياهنلا طاقنو تالالتخال او نيوكتلا.
- قاروالا تالوحم تناك اذا امم ققحت: ةيفرطال تالوحم لىل CLI: 2 يوتسمل نم ققحتلا لىل فرعت يرقفلا دومعل دقع تناك اذا ام ققحت. ةياهنلا طاقن ملعتت ةهجول او روصملا COOP ف ةياهنلا ةطقن.
- دوجو نم ققحتلل (CLI و ELAM دعاسم) ELAM: ةمزحل طاقنلا: 3 يوتسمل صحف.

ق ف د ت ل ا ب ق ع ت ل ز ر ف . ر ا ط ا ل ا

## ة ي م و س ر ل ا م د خ ت س م ل ا ة ه ج ا و ن م ق ق ح ت ل ا

ة ي م و س ر ل ا م د خ ت س م ل ا ة ه ج ا و ن م ق ق ح ت ل ا و ه ا ح ا ل ص ا و ا ط ا خ ا ل ا ف ا ش ك ت س ا ن م ل و ا ل ا ي و ت س م ل ا ن م ك ل ذ ب م ا ي ق ل ل ن ك م ي و . ح ي ح ص ل ك ش ب ة ي ا ه ن ل ا ة ط ق ن ل MAC ل ع ف ر ع ت ل ا م ت ي ت ل ا (GUI) ة ي ا ه ن ل ا ة ط ق ن ع ق ت ش ي ح EPG ب ة ص ا خ ل ا ة ي ل ي غ ش ت ل ا ب ي و ب ت ل ا ة م ا ل ع

' ل ي م ع ل ا ة ي ا ه ن ط ا ق ن > EPG ة ي ل م ع ب ي و ب ت ة م ا ل ع '

									Summary	Policy	Operational	Stats	Health	
									Client End-Points	Configured Access Policies	Contracts	Controller End-Points	Deployed Leaves	
MAC	IP	Learning Source	Hosting Server	Reporting Controller Name	Interface	Multicast Address	Encap Address							
00:00:10:01:01:01	---	learned	---	---	Pod-1/Node-101/eth1/3 (learned)	---	vlan-2501							
00:00:10:01:01:02	---	learned	---	---	Pod-1/Node-103-104/N3k-3-VPC3-4 (learned)	---	vlan-2501							

Objects Per Page: 15

(GUI) ة ي م و س ر ل ا م د خ ت س م ل ا ة ه ج ا و ن م ق ق ح ت ل ا و A و B ة ي ا ه ن ل ا ي ت ط ق ن ض ر ع م ت ي ، و ي ر ا ن ي س ل ا ا ذ ه ي ف ي ف — ف ل غ ل ا و ، ا ن ب ل ا ل ا ت ط ب ر ن و ك ي م ه ش ي ح ن ر ا ق ل ا ، {upper}mac address م ه ل a gui ل ا ي د ب ي F L A N 2501 ف ل غ ي ي ف ا ل ك ة ل ا ح ل ا ه ذ ه

ش ي ح (ACI) ل و ص و ل ا ي ف م ك ح ت ل ا ة م ئ ا ق ة ي ن ب ن م IP ن ا و ن ع ي ل ع ف ر ع ت ل ا م ت ي ا ل ا ع ق و ت م ل ا ن م B D . ي و ت س م ي ل ع ي د ا خ ل ا ل ا ث ب ل ا ه ي ج و ت ل ي ط ع ت م ت

ل و ح م ل ا ن ا ف ، " م ل ع ت م " ل ا ر ي ش ي ن ا ك ا ذ ا . ه ا ل ع ا ة ش ا ش ل ا ة ط ق ل ي ف م ل ع ت ل ا ر د ص م د و م ع ي ل ا ع ج ر ا ة ي ا ه ن ل ا ة ط ق ن ن م ل ق ا ل ا ي ل ع ة د ح ا و ة م ز ح م ل ت س ا A C I ل ي ف ر ط ل ا

ل و ص و ل ا ي ف م ك ح ت ل ا ة ه ج ا و ن م ق ق ح ت ل ا ن م ة ي ا ه ن ل ا ط ا ق ن م ل ع ت م ت ي ة ل ا ح ل ا ه ذ ه ي ف ه ن ا ل ا ر ط ن و ي د ا خ ل ا ل ا ث ب ل ا ر و ر م ة ك ر ح ل ة ي ل ا ت ل ا ا ح ا ل ص ا و ا ط ا خ ا ل ا ف ا ش ك ت س ا ة ل ا ح ي ل ا ل ق ت ن ا ، (ACI) ة . ف و ر ع م ل ا 2 ة ق ب ط ل ل

## ث ب ل ا ر و ر م ة ك ر ح ل ا ح ا ل ص ا و ل م ع ل ا ر ي س ا ط ا خ ا ف ا ش ك ت س ا ة ف و ر ع م ل ا 2 ة ق ب ط ل ل ي د ا خ ل ا ل ا

م ل ع ي EP MAC ر د ص م ة ق ر و ل خ د م

م ك ح ت ل ا ة م ئ ا ق م ل ع ت ت س ، ه س ف ن (BD) د ر و م ل ا ة ئ ف ف ر ع م ي ف 2 ة ق ب ط ل ل ا ه ي ج و ت ة د ا ع ا ة ل ا ح ي ف ة ه ج و ل ا MAC ن ا و ن ع ي ل ا ا د ا ن ت س ا ط ق ف ه ي ج و ت ل ا ة د ا ع ا و ر د ص م ل a MAC ن ا و ن ع (ACI) ل و ص و ل ا ي ف

BD قاطن ي MAC نيوانع ملعت متي

اهي لع فرع لل مت دق ة ياهن لل ة طقن تناك اذا امم ققحت ،الوأ

```
leaf1# show endpoint mac 0000.1001.0101
```

Legend:

```
s - arp          H - vtep          V - vpc-attached  p - peer-aged
R - peer-attached-rl B - bounce        S - static        M - span
D - bounce-to-proxy O - peer-attached a - local-aged    m - svc-mgr
L - local        E - shared-service
```

```
+-----+-----+-----+-----+-----+
---+
      VLAN/          Encap          MAC Address          MAC Info/          Interface
      Domain          VLAN          IP Address          IP Info
+-----+-----+-----+-----+-----+
---+
4/Prod:VRF1          vlan-2501    0000.1001.0101 L
eth1/3
```

ة يلات لل تام ول عمل ال ال ة روك ذم لل جات ان لل مدقي

- 1/3 رسي أ تنرثي | ل لع (ي ل حم لل L وه ملع ال) اي لحم MAC 000.1001.0101 ناونع ملعت متي
- ملع عم م ة ل س ب ك ة ي لمع عم VRF Prod:VRF1 ي VLAN-2501 ة ل س ب ك ة ي لمع عم
- ي ل خ اد VLAN ال كانه ددعي VLAN id ال ال ة جات ان ال ي ف دومع 'vlan/domain' ال تلح أ

ل خ دم ال ة ق ر و ة ه ج و ل MAC ة ياهن ة طقن نع ثحب ال

(unicast فرعي) فورعم كام ة ي اغل ضررت فا

```
leaf1# show endpoint mac 0000.1001.0102
```

Legend:

```
s - arp          H - vtep          V - vpc-attached  p - peer-aged
R - peer-attached-rl B - bounce        S - static        M - span
D - bounce-to-proxy O - peer-attached a - local-aged    m - svc-mgr
L - local        E - shared-service
```

```
+-----+-----+-----+-----+-----+
---+
      VLAN/          Encap          MAC Address          MAC Info/          Interface
      Domain          VLAN          IP Address          IP Info
+-----+-----+-----+-----+-----+
---+
7/Prod:VRF1          vxlan-16351141 0000.1001.0102
tunnel4
```

ة يلات لل تام ول عمل ال ال ة روك ذم لل جات ان لل مدقي

- اي لحم MAC 0000.1001.0102 ناونع ملعت متي مل
- 4 ة ه ج و ل ق ف ن ن م ه ملعت مت دق و
- id ة ك ب ش (VXLAN) BD\_VNID ال ل ثامي ي أ VXLAN-16351141 ة ل س ب ك ة ي لمع م ي ف ت ملع وه ل ا ج م رس ج ال ن م

'show interface tunnel <x>' رم ال م ادخت ساب ق ف ن ال ة ه ج و ة ه ج و ن م ققحت ،كلذ دع ب

```
leaf1# show interface tunnel 4
```

Tunnel4 is up

MTU 9000 bytes, BW 0 Kbit

Transport protocol is in VRF "overlay-1"

```
Tunnel protocol/transport is vxlan
Tunnel source 10.0.88.95/32 (lo0)
Tunnel destination 10.0.96.66
Last clearing of "show interface" counters never
Tx
0 packets output, 1 minute output rate 0 packets/sec
Rx
0 packets input, 1 minute input rate 0 packets/sec
```

لكل ذلك (loopback0 إلى IP 10.0.88.95 TEP IP 10.0.88.95 مع VXLAN في مضمّنات متيسر، كذلك IP 10.0.96.66 TEP IP 10.0.96.66 إلى الواجهة واسراو

ردصم ال IP دي كأت:

```
leaf1# show ip interface loopback 0 vrf overlay-1
IP Interface Status for VRF "overlay-1"
lo0, Interface status: protocol-up/link-up/admin-up, iod: 4, mode: ptep
IP address: 10.0.88.95, IP subnet: 10.0.88.95/32
IP broadcast address: 255.255.255.255
IP primary address route-preference: 0, tag: 0
```

ة: الالات رومأل دحأ TEP IP 10.0.96.66 ةهولول نوكت نأ نكمي

- (ACIDAG fvnread مادختساب هصحف نكمي) ىرخأ ةقروول PTEP ناووع
- لوجم ال > تاسايس ال > لوصول تاسايس > ةينبال > GUI' في هتدهاشم نكمي (VPC VIP > هاندأ ةشاشال ةطوقل عجار) 'يرهاظال ذفنم ال ةانق يضارت فا
- 'show ip interface vrf رمأل مادختسأ. يرفق ال دومع ال لوجم ال عاچرتس ال IP نيوانع ضعب. لكل ذنم ققحتل ال فلخال لوجم ال ال ع' overlay-1

ةحيرص VPC ةيامح تاعومجم

Name	Domain Policy	Switches	Logical Pair ID	Virtual IP
101-102	default	101, 102	3	10.0.96.67/32
2107-2108		2107, 2108	78	10.2.120.96/32
Pod1-vpc	default	103, 104	1	10.0.96.66/32
pod2-vpc	default	1105, 1106	2	10.1.240.33/32

حاتفم يسيسيرللا دوماع ال ال لسري حاتفم ةقروول خدم

ال عةچراخال ةهولول IP نييعت عم VXLAN في راطال نيضمضتب نأل لخدم ال ةحفص موقتس وه 'show interface tunnel 4' قباس ال رمأل في ةجردم ال قفنل ةهولول IP ناووع وه 10.0.96.66 في حضور وه امك - VXLAN-16351141 - لاجم رسچال نم VNID ل عم VXLAN في وه فلغيس جاتنإ رمأ 'show endpoint mac 000.1001.0102' قباس ال

هل اسرنا ناكم ددح VRF-1 يكلساللا ددرتلا ةيشغت في IS-IS راسم ىلى ادانتسا:

```
leaf1# show ip route 10.0.96.66 vrf overlay-1
IP Route Table for VRF "overlay-1"
'*' denotes best ucast next-hop
***' denotes best mcast next-hop
'[x/y]' denotes [preference/metric]
'%<string>' in via output denotes VRF <string>
```

```
10.0.96.66/32, ubest/mbest: 4/0
```

```
*via 10.0.88.65, Eth1/49.10, [115/3], 2w5d, isis-isis_infra, isis-l1-int
*via 10.0.88.94, Eth1/50.128, [115/3], 2w5d, isis-isis_infra, isis-l1-int
```

مادختساب ةهجولا ىلى (ةفلكتلا ةيواستم تاراسملا ددعتم) ECMP هي جوت كانه، لىلاتلابو ETH1/49 و 1/50 امهو تالصلو لىلى ةيفيللا تالو حم ىلى ةيوسيللا دومعلا تالو حم لابل صاخلا (VIP) دروملا ةئفف فرعم وه 10.0.96.66 رادصلا

## يرقفلا دومعلا هي جوت ةداغ

10.0.96.66 فيضملا راسملا نأ يسيللا دوماعلا ىلى ع VRF overlay-1 هي جوتلا لودج رهظي نإ ثيح ةزيملا هذه رفوت عقوتمل نم leaf4 و terminal3 لىلى ام لىلى لىلى لوصولا نكمي 104 و 103 ةيفرطلا تالو حم لابل صاخلا (VIP) دروملا ةئفف فرعم وه 10.0.96.66 رادصلا

```
spine1# show ip route 10.0.96.66 vrf overlay-1
```

```
IP Route Table for VRF "overlay-1"
'*' denotes best ucast next-hop
***' denotes best mcast next-hop
'[x/y]' denotes [preference/metric]
'%<string>' in via output denotes VRF <string>
```

```
10.0.96.66/32, ubest/mbest: 2/0
```

```
*via 10.0.88.91, eth1/3.35, [115/2], 02w05d, isis-isis_infra, isis-l1-int
*via 10.0.88.90, eth1/4.39, [115/2], 02w05d, isis-isis_infra, isis-l1-int
```

```
spine1# show lldp neighbors | egrep "1\3 |1\4 "
```

Interface	Neighbor IP	Neighbor MAC	Neighbor Interface	Neighbor Type
leaf3	Eth1/3	120	BR	Eth1/49
leaf4	Eth1/4	120	BR	Eth1/49

## ةديعبلا جورخلا قاروأل EP MAC ملىعت

عجرا 4 ةقرو و 3 ةقرو ام ىلى لصيس طبربلا كذلذ جوز VPC نوكي TEP ةياغلا، ةلالحلا هذه في VPC جوز نم عزج امهنا ضارثفاب. ةلثامم تاجرخم 4 ةقروا ضرعت نأ بجي. هاندأ رمالا تاجرخم لىلى نىفريطلا نىلوجملا نيب ةياهنلا طاقن عييمج ةنمازم متت، هسفن

ردصملا ىلى سسؤي ةقروجرخملا ىلى ع 2 ةقربطال رورم ةكرحلا ةياهنلا ةطقن ملىعت نكمي. ملىتسي طبربلا في VNID لىلى لثامي BD لىلى في ملىع نوكي يا {upper}mac address ةياهنلا طاقن لودج في اذه نم ققحتلا

VXLAN-16351141 في 26 قفنلا فلخ {upper}mac address ردصملا

1: ةحفص ي 10. 0.88. 95 TEP IP ىلى 26 قفنلا بهذي

```
leaf3# show endpoint mac 0000.1001.0101
```

Legend:

s - arp	H - vtep	V - vpc-attached	p - peer-aged
R - peer-attached-rl	B - bounce	S - static	M - span

D - bounce-to-proxy O - peer-attached a - local-aged m - svc-mgr  
L - local E - shared-service

VLAN/ Domain	Encap VLAN	MAC Address IP Address	MAC Info/ IP Info	Interface
136/Prod:VRF1 tunnel26	vxlan-16351141	0000.1001.0101		

leaf3# show interface tunnel 26

Tunnel26 is up  
MTU 9000 bytes, BW 0 Kbit  
Transport protocol is in VRF "overlay-1"  
Tunnel protocol/transport is vxlan  
Tunnel source 10.0.88.91/32 (lo0)  
Tunnel destination 10.0.88.95  
Last clearing of "show interface" counters never  
Tx  
0 packets output, 1 minute output rate 0 packets/sec  
Rx  
0 packets input, 1 minute input rate 0 packets/sec

leaf3# acidiag fmvread | egrep "10.0.88.95"

101	1	leaf1	FDO20160TPA	10.0.88.95/32	leaf
active	0				

## جورخال ةقرو ةهجو نع MAC ثحب

ةلسبب ةي لمعم مدختسيو 1 channel-انمي فلخ تم لعل كام ةي اغال 'show endpoint' رمأل دكؤي VLAN-2501

leaf3# show endpoint mac 0000.1001.0102

Legend:

s - arp H - vtep V - vpc-attached p - peer-aged  
R - peer-attached-rl B - bounce S - static M - span  
D - bounce-to-proxy O - peer-attached a - local-aged m - svc-mgr  
L - local E - shared-service

VLAN/ Domain	Encap VLAN	MAC Address IP Address	MAC Info/ IP Info	Interface
135/Prod:VRF1 pol	vlan-2501	0000.1001.0102	LpV	

ةهجاو ةي ف رجأتسمال ل يغشت بيوبتل ةمالع تحت BD VNID لعل روثعل كنكمي 2501. VLAN id encap مع 1 channel-انمي نراق 3 ةقرو لعل ءانب ACI ل كرتي راطال نأ ل ريشي اذه ةي م و س رل مدختسمال (GUI).

ةي جوت ةداع ةي حي حص لكشب اه لعل فرعتال متي ةي اهنل يتطقن ال ك حص نم ققحتال ةي سيئرل دواعال ل و حمل CPOP EP

ةداع ةي نم ققحتال كنكمي. ةي رفقفال دومعل دقع ةفاك ربع COOP ل EP ةي جوت ةداع ةي نم ازم بجي ةي جوت EP ل MAC ناونع ل ا خ دا و ح ات ف م ك BD VNID م ادختساب COOP ةي جوت

ل tep ال ةي 10.0.88.95 ل ج ن ك ل ذ دع ب ق فن نم تم لعل ق ف دت اذه نم {upper}mac address ر دصم ل

لثام ي يذلا VNID 16351141 ةئف فرعم رمألا تاجرخم ضرعت ،كلذ لىل ةفاضلإابو .1 ةقرونم  
حجحصلا رسجلا لاجم

```
spinel# show coop internal info repo ep key 16351141 00:00:10:01:01:01
```

```
Repo Hdr Checksum : 24197
Repo Hdr record timestamp : 10 01 2019 10:16:50 278195866
Repo Hdr last pub timestamp : 10 01 2019 10:16:50 283699467
Repo Hdr last dampen timestamp : 01 01 1970 00:00:00 0
Repo Hdr dampen penalty : 0
Repo Hdr flags : IN_OBJ EXPORT ACTIVE
EP bd vnid : 16351141
EP mac : 00:00:10:01:01:01
flags : 0x80
repo flags : 0x122
Vrf vnid : 2097154
Epg vnid : 0
EVPN Seq no : 0
Remote publish timestamp: 01 01 1970 00:00:00 0
Snapshot timestamp: 10 01 2019 10:16:50 278195866
Tunnel nh : 10.0.88.95
MAC Tunnel : 10.0.88.95
IPv4 Tunnel : 10.0.88.95
IPv6 Tunnel : 10.0.88.95
ETEP Tunnel : 0.0.0.0
```

درس متي امك .4 فيل و 3 ةقرونم VPC VIP 10.0.96.66 لى دض تم لع قفدت اذه نم كام ةياغلا  
حجحصلا BD عم قفاوتي ام وهو ، EP BD VNID 16351141

```
spinel# show coop internal info repo ep key 15302583 00:00:10:01:01:02
```

```
Repo Hdr Checksum : 16897
Repo Hdr record timestamp : 10 01 2019 11:05:46 351360334
Repo Hdr last pub timestamp : 10 01 2019 11:05:46 352019546
Repo Hdr last dampen timestamp : 01 01 1970 00:00:00 0
Repo Hdr dampen penalty : 0
Repo Hdr flags : IN_OBJ EXPORT ACTIVE
EP bd vnid : 16351141
EP mac : 00:00:10:01:01:02
flags : 0x90
repo flags : 0x122
Vrf vnid : 2097154
Epg vnid : 0
EVPN Seq no : 0
Remote publish timestamp: 01 01 1970 00:00:00 0
Snapshot timestamp: 10 01 2019 11:05:46 351360334
Tunnel nh : 10.0.96.66
MAC Tunnel : 10.0.96.66
IPv4 Tunnel : 10.0.96.66
IPv6 Tunnel : 10.0.96.66
ETEP Tunnel : 0.0.0.0
```

## ELAM دعاسم مادختساب ELAM جارخا

ةينب لىل ELAM Capture ذيفنت طيسبت هنكمي يذلاو ACI ل يوق قيبطت وه ELAM دعاسم  
ACI.

ةجيتنو . ةددعتم ةيقرونم دقع لىل دحاو تقوي في ELAM دعاسم تالغشم ليغشت ادب نكمي  
leaf4 و terminal3 ، 1 فيل في يزاوتلاب ةنيعم مزح نم ققحتلا نكمي ، كلذل



terminal1 ىل ع مزلال رهظت ،حضورم وه امكو .هاندا حضورم وه امك نوكم ال ELAM طاققتل رهظيس (node-101) و leaf3 (node-103).

## تارتم اربال - ELAM دعاسم

ي:لي ام (node-101) 1 ةقرولا ريرقت رهظي:

- IP و MAC تامولعم اهل و ETH1/3 ىل ع لخدت ةمزلال نأ ةطققتلم ال ةمزلال تامولعم جارخا دكؤي ة.ححصال
- TEP. نم IP 10.0.96.66 ىل th1/49 في اههيجوت ةداع| ةمزلال هيجوت ةداع| تامولعم حضورت ةطققتلم ال ةمزلال تامولعم — (node-101) 1 ةحفص — ELAM دعاسم

مزلال هيجوت ةداع| تامولعم — Leaf1 (node-101) — ELAM دعاسم

## Packet Forwarding Information

Forward Result	
Destination Type	To another ACI node (or AVS/AVE)
Destination TEP	10.0.96.66 (vPC (103_104))
Destination Physical Port	eth1/49
Sent to SUP/CPU instead	no
SUP Redirect Reason (SUP code)	NONE

Contract	
Destination EPG pcTag (dclass)	32770 (Prod:App:EPG1)
Source EPG pcTag (sclass)	32770 (Prod:App:EPG1)
Contract was applied	1 (Contract was applied on this node)

Drop	

ي: لي ام ظحالي، (103-ةدقعال) 3 ةقرولا ي فو

ام يجرال IP ناووع دكؤي. ETH1/49 نم لخدت: 3 ةحفص ىلع ةطقتلمل ةمزلال تامولعم ي ي:  
ي:

- ردمم ال TEP: 10.0.88.95
- ةهول ناووع: 10.0.96.66
- VNID: 16351141 (BD VNID)

ةطقتلمل ةمزلال تامولعم — (node-103) 3 ةحفص — ELAM دعاسم

## Captured Packet Information

Basic Information	
Device Type	LEAF
Packet Direction	egress (spine LC -> leaf)
Incoming I/F	eth1/49

L3 Header (Outer VxLAN)	
L3 Type	IPv4
Destination IP	10.0.96.66 (vPC (103_104))
Source IP	10.0.88.95 (bdsol-aci32-leaf1)
IP Protocol	0x11 (UDP)
DSCP	0
TTL	31
Don't Fragment Bit	0x0 (0x0)

L4 Header (Outer VxLAN)	
L4 Type	iVxLAN
DL (Don't Learn) Bit	0 (not set)
Src Policy Applied Bit	1 (Contract was applied on the previous node)
Dst Policy Applied Bit	1 (Contract was applied on the previous node)
Source EPG (sclass / src pcTag)	0x8002 / 32770 (Prod:App:EPG1)
VRF/BD VNID	15302583 (Prod:BD1)

ذفنم اللى عاهه جوت ةداع م تي يتل تانا بل رورم ةكرح ةمزحل ه جوت ةداع تامول عم حضوت channel 1 و 1/12 ت نرثي دي دحتل ه ج و لى ع و 1

Packet Forwarding Information	
<b>Forward Result</b>	
Destination Type	To a local port
Destination Logical Port	Po1
Destination Physical Port	eth1/12
Sent to SUP/CPU instead	no
SUP Redirect Reason (SUP code)	NONE
<b>Contract</b>	
Destination EPG pcTag (dclass)	32770 (Prod:App:EPG1)
Source EPG pcTag (sclass)	32770 (Prod:App:EPG1)
Contract was applied	1 (Contract was applied on this node)
<b>Drop</b>	
Drop Code	no drop

## Ingress Leaf ELAM مَادخْتَسَابِ CLI

ليغشْتِ ةي لمع طيسبت ىلع هي لمعي يذلا تقولا ي ELAM دعاسم مَادخْتَسَابِ ىصوي ريرقت ءاشنإل ACI تالوحم ىلع CLI رمأوا مَادخْتَسَابِ اضيأ نك مالم نم ،كلذ عم و ELAM طاقْتال كذب مأي قلا ةي فيك ىلع لاثم يلي امي فو ELAM.

"تاودألا" مسق عجار .ةقرو لخدملا ىلع ةمزل طاقْتال ره اظلال لغشم لاس لسْت مَدْخْتَسَابِ ELAM تاراخي لوح تامولعمل نم ديزم ىلع لوصحلل

- ('EX'- ب يهتني يذلا عزجل مقرو) ةقروك 'tah' وه ASIC نوكي ،لاثملا اذه ي ف.
- ني مضت نود ديب طابترا ذفنم نم ةمداق ةمزل طاقْتال 'in-select 6' مَادخْتَسَابِ متي VXLAN.
- (ةمزل طاقْسإ ةلاح ي ف) اضيأ طاقْسإل هجتم ضرع "out-select 1" نم ضي.
- ةقباس تالغشم ةيأ فيظنت نم دكأتلل 'reset' رمال مزلي.
- IP سأي ف ةيؤر ةيناكم هي دل ELAM نأ ال ،رسجل ربع قفدت وه اذه نأ نم مغرلا ىلع لغشملا دادعال 'dst\_ip' و 'IPv4 src\_ip' مَادخْتَسَابِ نكمي ،كلذل ةجيتنو.

```
module-1# debug platform internal tah elam asic 0
module-1(DBG-elam)# trigger init in-select ?
10 Outer14-inner14-ieth
13 Outer(12|13|14)-inner(12|13|14)-noieth
14 Outer(12(vntag)|13|14)-inner(12|13|14)-ieth
15 Outer(12|13|14)-inner(12|13|14)-ieth
6 Outer12-outer13-outer14
7 Inner12-inner13-inner14
8 Outer12-inner12-ieth
9 Outer13-inner13
```

```
module-1(DBG-elam)# trigger init in-select 6 out-select 1
module-1(DBG-elam-insel6)# reset
module-1(DBG-elam-insel6)# set outer ipv4 src_ip 10.1.1.1 dst_ip 10.1.1.2
module-1(DBG-elam-insel6)# start
```

مت هنأ ينعي اذهف ،لغشم كانه ناك اذا ELAM ةلاح نم ققحت ،ةمزل مالتسإ مت اذا ام ةفرعمل طورشلل قباطت ةمزل طاقْتال

```
module-1(DBG-elam-insel6)# status
ELAM STATUS
=====
Asic 0 Slice 0 Status Triggered
Asic 0 Slice 1 Status Armed
```

،ادج ليوط جتانلل 'ereport' رمال مَادخْتَسَابِ هضرع متي يذلا ريرقتل يلاتل جارخال ره ظي اقحال لي لحتلل هظفح متي لمالك ل ريرقتل نأ ظحال نكل .انه تقصلل ةي ادبال طقف كلذل دنع ةينمزلل عباوطلال ىلع اضيأ فلمل مسايوتحي .ةيفرطلال تافللمل ماظن ي ف عقوم ي ف ELAM ذخأ

```
leaf1# ls -al /var/log/dme/log/elam_2019-09-30-03m-23h-14s.txt
-rw-rw-rw- 1 root root 699106 Sep 30 23:03 /var/log/dme/log/elam_2019-09-30-03m-23h-14s.txt
MAC (هجوو ردصم) عقوم وه امك تامولعمل او هالتسإ مت طبرلا نأ نم 'ereport' ققحتي (كلذ ىلإ امو ،IP ةياغو ،ردصم)
```

```
module-1(DBG-elam-insel6)# ereport
Python available. Continue ELAM decode with LC Pkg
```

ELAM REPORT

Trigger/Basic Information

ELAM Report File : /tmp/logs/elam\_2019-09-30-03m-23h-14s.txt  
In-Select Trigger : Outerl2-outerl3-outerl4( 6 )  
Out-Select Trigger : Pktrw-sideband-drpvec( 1 )  
ELAM Captured Device : LEAF  
Packet Direction : ingress  
Triggered ASIC type : Sugarbowl  
Triggered ASIC instance : 0  
Triggered Slice : 0  
Incoming Interface : 0x24( 0x24 )  
( Slice Source ID(Ss) in "show plat int hal l2 port gpd" )

Captured Packet

Outer Packet Attributes

Outer Packet Attributes : l2uc ipv4 ip ipuc ipv4uc  
Opcode : OPCODE\_UC

Outer L2 Header

Destination MAC : 0000.1001.0102  
Source MAC : 0000.1001.0101  
802.1Q tag is valid : yes( 0x1 )  
CoS : 0( 0x0 )  
Access Encap VLAN : 2501( 0x9C5 )

Outer L3 Header

L3 Type : IPv4  
IP Version : 4  
DSCP : 0  
IP Packet Length : 84 ( = IP header(28 bytes) + IP payload )  
Don't Fragment Bit : not set  
TTL : 255  
IP Protocol Number : ICMP  
IP CheckSum : 51097( 0xC799 )  
Destination IP : 10.1.1.2  
Source IP : 10.1.1.1

Forwarding Lookup ( FPB )

Destination MAC (Lookup Key)

```
-----  
-----  
Dst MAC Lookup was performed          : yes  
Dst MAC Lookup BD                     : 522( 0x20A )  
( Hw BDID in "show plat int hal l2 bd pi" )  
Dst MAC Address                       : 0000.1001.0102  
-----  
-----
```

Destination MAC (Lookup Result)

```
-----  
-----  
Dst MAC is Hit                        : yes  
Dst MAC is Hit Index                  : 6443( 0x192B )  
( phy_id in "show plat int hal objects ep l2 mac (MAC) extensions" )  
or ( HIT IDX in "show plat int hal l3 nexthops" for L3OUT/L3 EP)  
.....
```

## ق ف د ت ل ا ع ب ت ت ل fTriage م ا د خ ت س ا

ن م ل م ا ك ل ا ر ا س م ل ا ع ا ب ت ا ل ا م ا د خ ت س ا ن ك م ي و APIC ر م ا و ا ر ط س ة ه ج ا و ن م fTriage ل ي غ ش ت م ت ي  
ip. ة ه ج و ل ا و ip ر د ص م ل ا ، (node-101) ة ق ر و ل خ د م ل ل ق ا ل ا ل ع ت ن ي ع . ر م ا و ا ل ا ر ط س ة ه ج ا و ة ي ن ب ل ل ا ل خ  
ن و ك ي ن ا ر س ج fTriage ر ا ي خ ن ا ف ك ل ذ ل ، ر س ج ي ( 2 ة ق ب ط ) ق ف د ت ه ن ا ، ة د د ح م ل ا ة ل ا ح ل ا ه ذ ه ي ف  
ت ل م ع ت س ا .

ل ك ا ذ ه ل ج س ل ل ف ل م ن م ض ت ي س . ي ل ا ح ل ل ل ي ل د ل ا ي ف ل ج س ف ل م ء ا ش ن ا ب م و ق ي FTriage ن ا ط ح ا ل  
ا م ا . ة و ط خ ل ك ي ف ة م ز ح ل ا ط ا ق ت ل ا ب ح م س ي ا ذ ه و . ELAM. ن م ا ه ع م ج م ت ي ت ل ر ي ر ا ق ت ل ل ا و ت ا ل ج س ل ل  
ة ي ل ا ت ل ا ي ه ف ج ت ا ن ل ل ن م ة ر ي ص ق ل ا ة خ س ن ل ل :

```
apic1# ftrriage bridge -ii LEAF:101 -sip 10.1.1.1 -dip 10.1.1.2  
fTriage Status: {"dbgFtrriage": {"attributes": {"operState": "InProgress", "pid": "12181",  
"apicId": "1", "id": "0"}}}  
Starting ftrriage  
Log file name for the current run is: ftlog_2019-10-01-18-53-24-125.txt  
2019-10-01 18:53:24,129 INFO /controller/bin/ftrriage bridge -ii LEAF:101 -sip 10.1.1.1 -dip  
10.1.1.2  
2019-10-01 18:53:49,280 INFO ftrriage: main:1165 Invoking ftrriage with default password  
and default username: apic#fallback\\admin  
2019-10-01 18:54:10,204 INFO ftrriage: main:839 L2 frame Seen on leaf1 Ingress: Eth1/3  
Egress: Eth1/49 Vnid: 15302583  
2019-10-01 18:54:10,422 INFO ftrriage: main:242 ingress encap string vlan-2501  
2019-10-01 18:54:10,427 INFO ftrriage: main:271 Building ingress BD(s), Ctx  
2019-10-01 18:54:12,288 INFO ftrriage: main:294 Ingress BD(s) Prod:BD1  
2019-10-01 18:54:12,288 INFO ftrriage: main:301 Ingress Ctx: Prod:VRF1  
2019-10-01 18:54:12,397 INFO ftrriage: pktrec:490 leaf1: Collecting transient losses  
snapshot for LC module: 1  
2019-10-01 18:54:30,079 INFO ftrriage: main:933 SMAC 00:00:10:01:01:01 DMAC  
00:00:10:01:01:02  
2019-10-01 18:54:30,080 INFO ftrriage: unicast:973 leaf1: <- is ingress node  
2019-10-01 18:54:30,320 INFO ftrriage: unicast:1215 leaf1: Dst EP is remote  
2019-10-01 18:54:31,155 INFO ftrriage: misc:659 leaf1: L2 frame getting bridged in SUG  
2019-10-01 18:54:31,380 INFO ftrriage: misc:657 leaf1: Dst MAC is present in SUG L2 tbl  
2019-10-01 18:54:31,826 INFO ftrriage: misc:657 leaf1: RwdMAC DIPo(10.0.96.66) is one of  
dst TEPs ['10.0.96.66']  
2019-10-01 18:56:16,249 INFO ftrriage: main:622 Found peer-node spine1 and IF: Eth1/1 in  
candidate list  
2019-10-01 18:56:21,346 INFO ftrriage: node:643 spine1: Extracted Internal-port GPD Info  
for lc: 1  
2019-10-01 18:56:21,348 INFO ftrriage: fcls:4414 spine1: LC trigger ELAM with IFS: Eth1/1
```

```

Asic :0 Slice: 0 Srcid: 32
2019-10-01 18:56:54,424 INFO      ftriage:      main:839  L2 frame Seen on spine1 Ingress: Eth1/1
Egress: LC-1/0 FC-24/0 Port-0 Vnid: 15302583
2019-10-01 18:56:54,424 INFO      ftriage:      pktrec:490  spine1: Collecting transient losses
snapshot for LC module: 1
2019-10-01 18:57:15,093 INFO      ftriage:      fib:332   spine1: Transit in spine
2019-10-01 18:57:21,394 INFO      ftriage:      unicast:1252 spine1: Enter dbg_sub_nexthop with
Transit inst: ig infra: False glbs.dipo: 10.0.96.66
2019-10-01 18:57:21,508 INFO      ftriage:      unicast:1417 spine1: EP is known in COOP (DIPO =
10.0.96.66)
2019-10-01 18:57:25,537 INFO      ftriage:      unicast:1458 spine1: Infra route 10.0.96.66 present
in RIB
2019-10-01 18:57:25,537 INFO      ftriage:      node:1331 spine1: Mapped LC interface: LC-1/0 FC-
24/0 Port-0 to FC interface: FC-24/0 LC-1/0 Port-0
2019-10-01 18:57:30,616 INFO      ftriage:      node:460  spine1: Extracted GPD Info for fc: 24
2019-10-01 18:57:30,617 INFO      ftriage:      fcls:5748 spine1: FC trigger ELAM with IFS: FC-
24/0 LC-1/0 Port-0 Asic :0 Slice: 2 Srcid: 0
2019-10-01 18:57:49,611 INFO      ftriage:      unicast:1774 L2 frame Seen on FC of node: spine1
with Ingress: FC-24/0 LC-1/0 Port-0 Egress: FC-24/0 LC-1/0 Port-0 Vnid: 15302583
2019-10-01 18:57:49,611 INFO      ftriage:      pktrec:487  spine1: Collecting transient losses
snapshot for FC module: 24
2019-10-01 18:57:53,110 INFO      ftriage:      node:1339 spine1: Mapped FC interface: FC-24/0 LC-
1/0 Port-0 to LC interface: LC-1/0 FC-24/0 Port-0
2019-10-01 18:57:53,111 INFO      ftriage:      unicast:1474 spine1: Capturing Spine Transit pkt-
type L2 frame on egress LC on Node: spine1 IFS: LC-1/0 FC-24/0 Port-0
2019-10-01 18:57:53,530 INFO      ftriage:      fcls:4414 spine1: LC trigger ELAM with IFS: LC-1/0
FC-24/0 Port-0 Asic :0 Slice: 0 Srcid: 64
2019-10-01 18:58:26,497 INFO      ftriage:      unicast:1510 spine1: L2 frame Spine egress Transit
pkt Seen on spine1 Ingress: LC-1/0 FC-24/0 Port-0 Egress: Eth1/3 Vnid: 15302583
2019-10-01 18:58:26,498 INFO      ftriage:      pktrec:490  spine1: Collecting transient losses
snapshot for LC module: 1
2019-10-01 18:59:28,634 INFO      ftriage:      main:622  Found peer-node leaf3 and IF: Eth1/49 in
candidate list
2019-10-01 18:59:39,235 INFO      ftriage:      main:839  L2 frame Seen on leaf3 Ingress: Eth1/49
Egress: Eth1/12 (Po1) Vnid: 11364
2019-10-01 18:59:39,350 INFO      ftriage:      pktrec:490  leaf3: Collecting transient losses
snapshot for LC module: 1
2019-10-01 18:59:54,373 INFO      ftriage:      main:522  Computed egress encaps string vlan-2501
2019-10-01 18:59:54,379 INFO      ftriage:      main:313  Building egress BD(s), Ctx
2019-10-01 18:59:57,152 INFO      ftriage:      main:331  Egress Ctx Prod:VRF1
2019-10-01 18:59:57,153 INFO      ftriage:      main:332  Egress BD(s): Prod:BD1
2019-10-01 18:59:59,230 INFO      ftriage:      unicast:1252 leaf3: Enter dbg_sub_nexthop with Local
inst: eg infra: False glbs.dipo: 10.0.96.66
2019-10-01 18:59:59,231 INFO      ftriage:      unicast:1257 leaf3: dbg_sub_nexthop invokes
dbg_sub_eg for vip
2019-10-01 18:59:59,231 INFO      ftriage:      unicast:1784 leaf3: <- is egress node
2019-10-01 18:59:59,377 INFO      ftriage:      unicast:1833 leaf3: Dst EP is local
2019-10-01 18:59:59,378 INFO      ftriage:      misc:657  leaf3: EP if(Po1) same as egr if(Po1)
2019-10-01 18:59:59,378 INFO      ftriage:      misc:659  leaf3: L2 frame getting bridged in SUG
2019-10-01 18:59:59,613 INFO      ftriage:      misc:657  leaf3: Dst MAC is present in SUG L2 tbl
2019-10-01 19:00:06,122 INFO      ftriage:      main:961  Packet is Exiting fabric with peer-
device: n3k-3 and peer-port: Ethernet1/16

```

## تانايبلا رورم ةكرجل احوال صاوا لمعلا ريس عاطخا فاشكتسا عضو في BD — ةفورعملا ريغ 2 ةقبطلال ثبلا ةيداحا قفدتلا

جاتنا نم ام قورولخدملا يلعل شحب يدبي كام ةياغلا. فورعم ريغ كام ةياغلا، لاثم اذه في

```
leaf1# show endpoint mac 0000.1001.0102
```

Legend:

s - arp                      H - vtep                      V - vpc-attached              p - peer-aged  
R - peer-attached-rl      B - bounce                    S - static                      M - span  
D - bounce-to-proxy      O - peer-attached            a - local-aged                m - svc-mgr  
L - local                      E - shared-service

VLAN/ Domain	Encap VLAN	MAC Address IP Address	MAC Info/ IP Info	Interface
-----------------	---------------	---------------------------	----------------------	-----------

امي ف، يثا ال يوتسم ال نم فورعمل الريغ يداح ال ثبلل "قفدت" ال هن يي عت مت BD ن ال ارظن لال يوتسم ال ع ثديسي ام ي لي:

1. ال 0 نم) FTAG تام ال ع دح ال ع هن يي عتل مزل ال سار ةئزت ب لخدم ال ع فص موقتس (15).
2. ةهوجل ال IP ناو نوك يسي. ال BD VNID ال مزل ي ف راط ال لخدم ال قروو فلغت.
3. رشن ي قروو ةدق ل ال ل صي ن ا ب جي و، ةر ش اي ج ولوب ط دع ب جي سن ال ي ف رمغي سو. ال BD ال اه ي ف.

ه ديحت نكم ي ام مسقل اذه زرب يسي.

## BD GIPO ن ع ثحب ال

ةك رحل BD اهم دختسي ي ال 225.1.5.48 ددعت ال ثبلل ةومجم ةي موسر ال مدختسم ال ةه جاو ددحت ةهوجل ال ةددعت م رورم ال.

## BD GIPO

Bridge Domain - BD1

## رورم ال ةكح تضاف — لخدم ال قروو — ELAM

راط ال ن رهظي اذه. لوخد ال قروو ال ع ELAM ريرقت نم ققحت ال متي، ELAM دعاسم مادختساب (1/52 و 1/51، 1/50، ETH1/49 انه) جي سن ال تالصول ل ال ع طقاستي وهو BD ي ف رمغ دق.

مزل ال هيجوت ةداع | تامولعم - ةقروو لخدم - ELAM دعاسم



## Packet Forwarding Information

		Forward Result
Destination Type	Flood in BD	
Destination Ports	eth1/51, eth1/50, eth1/52, eth1/49 (overlay (Fabric uplink))	
vPC Designated Forwarder (DF)	yes	
Sent to SUP/CPU as well	no	
SUP Redirect Reason (SUP code)	NONE	

		Contract
Destination EPG pcTag (dclass)	16386 (null)	
Source EPG pcTag (sclass)	32770 (null)	
Contract was applied	0 (Contract was not applied on this node)	

		Drop
Drop Code		no drop

يلوأل ريرقتللا لىل لقتنا، لوخدلا قورولبق نم اهرايتخ| مت يتلا FTAG ةميق لىل ع روثعلل ELAM دعاسمل.

```
sug_lu2ba_sb_info.mc_info.mc_info_nopad.ftag: 0xC
```

FTAG 12 ك لذ نع جتنى، ةيرشع لىل 0xC ل ةيرشعلا ةيسادسللا ةميقلا لىل وحت دنع

### FTAG ططخم مسر

مادختساب، FTAG ةميق لكل ةرجش ططخم عاشن| متي IS-IS ةطساوب FTAG ططخم باسح متي لثمالا لمحلا عيزوت ططخمب حمست يتلا تاجرخلماو رذجالا ةهجاو ةمئاق.

ايچولوبط مدختسن، هاندأ لاثملا في. يتلا ل رمالا مادختساب لىل حملا FTAG ططخم ضرع 1. يسيرلا دوماعلا لىل ع 12 مقر FTAG فرع

```
spinel# show isis internal mcast routes ftag
```

```
IS-IS process: isis_infra
```

```
VRF : default
```

```
FTAG Routes
```

```
=====
```

```
FTAG ID: 12 [Enabled] Cost:( 2/ 11/ 0)
```

```
-----
```

```
Root port: Ethernet1/4.39
```

OIF List:

Ethernet1/11.11

Ethernet1/12.12

لوصولنا في مكنحتللا ههجاولة ريبك ةينب في لماكلاب FTAG ططخم مسرتبثي نأ نكمي  
'aci-ftag-viewer' في صننلا Python جم انرب خسن نكمي. ةدقمو ةليوط ةمهم هنا (ACI)  
في جيسنللا لماكل FTAG ططخم دلوي. APIC لىل (<https://github.com/agccie/aci-ftag-viewer>)  
دحاو رورم.

ططخم نمضتتو Multi-Pod ةينب ةصاخلا Pod1 في FTAG 12 ةرجش هاندأ تاجرخملا ضرعت  
FTAG ةزهجا ربع IPN.

وه امك ةيلالاتل تاراسملا ربعتس 101 ةقرو نم ACI جيسنللا رورم ةكرح تلخد اذنا رهظي اذه  
هاندأ في صننلا جم انربلا تاجرخم في جردم.

```
admin@apic1:tmp> python aci_ftag_viewer.py --ftag 12 --pod 1
#####
# Pod 1 FTAG 12
# Root spine-204
# active nodes: 8, inactive nodes: 1
#####
spine-204
+- 1/1 ----- 1/52 leaf-101
+- 1/2 ----- 1/52 leaf-102
+- 1/3 ----- 1/52 leaf-103
+- 1/4 ----- 1/52 leaf-104
      +- 1/49 ----- 1/4 spine-201
      |
      |             +- 1/11 ..... (EXT) Eth2/13 n7706-01-Multipod-A1
      |             +- 1/12 ..... (EXT) Eth2/9 n7706-01-Multipod-A2
      |
      +- 1/50 ----- 1/4 spine-202
      |
      |             +- 1/11 ..... (EXT) Eth2/14 n7706-01-Multipod-A1
      |             +- 1/12 ..... (EXT) Eth2/10 n7706-01-Multipod-A2
      |
      +- 1/51 ----- 2/4 spine-203
      |
      |             +- 2/11 ..... (EXT) Eth2/15 n7706-01-Multipod-A1
      |             +- 2/12 ..... (EXT) Eth2/11 n7706-01-Multipod-A2
+- 1/11 ..... (EXT) Eth2/16 n7706-01-Multipod-A1
+- 1/12 ..... (EXT) Eth2/12 n7706-01-Multipod-A2
```

## رورملا ةكرح ترمغ — جورخلا ةقرو — ELAM

كذل، ACI جيسن في ةقرو لك لىل هاهملا اهترمغ في تلال رورملا ةكرح لصت، ةلاخل هذه في و  
VPC اهل ةيفرطال دقعل هذه نم لك VPC جوز امهو 4 ةقرو او 3 ةقرو نم لك لىل لصت فوس  
رايتخاب (VPC) ةيضارتفال رتوي بمكلا ةزهجا جوز موقفي، ةرركملا مزحلل بنجتل. ةيغل لىل  
ةقرو لىمست. ةهجو لىل اهقفتت مت في تلال رورملا ةكرح هيجوت ةداعل طقف ةدحاو ةقرو  
(لسرم ةقرو ةامسمل VPC DF (VPC ةقرو ةبختنملا).

ةقرو لىمست دقعل لىل لىل لغشملا مادختساب ELAM في اذه نم ققحتللا نكمي.

```
module-1# debug platform internal tah elam asic 0
module-1(DBG-elam)# trigger reset
module-1(DBG-elam)# trigger init in-select 14 out-select 1
module-1(DBG-elam-insel14)# set inner ipv4 src_ip 10.1.1.1 dst_ip 10.1.1.2
module-1(DBG-elam-insel14)# start
```

3: ةحفص تاجرخم

```
module-1(DBG-elam-insell14)# ereport | egrep vpc.*df
sug_lub_latch_results_vec.lub4_1.vpc_df: 0x1
```

4: قورولا تاجخ م

```
module-1(DBG-elam-insell14)# ereport | egrep vpc.*df
sug_lub_latch_results_vec.lub4_1.vpc_df: 0x0
```

ام نيب ، 'vpc\_df' ل قحلل اهن يي عت مت '0x1' عميق يلع 3 ءحفصلل يوتحت ، هالعأ جارخالل ي في نيعملا هجوملل نوكيس يلاتلابو . 'vpc\_df' ل قحلل اهن يي عت مت '0x0' يلع 4 ءحفصلل يوتحت اهب صاخلا VPC طابترلا يلع اهق فدت مت يتلا ءمزحلا هي جوت ءءاعب Leaf3 موقتس . Leaf3 وه ءهوجل EP يلى .

## تانايبل رورم ءكرحل اءحال صاوم ل مءلا ريس ءاطخأ فاشك تسانا زهجال ليكوي ف BD — ءفورعمل ريغ 2 ءقبطلل ثبل ءي ءا

ءفورعمل ريغ يءاخالل ثبل رورم ءكرحب صاخلا ويراني سللا وه جردملا يلى لال ويراني سللا ال ءقرو لءدملا نأ ضارء فاب ، ويراني سللا اءه ي في . زاهجال ليكوي ءضو ف BD عم 2 ءقبطلل anyCast يسيئرلا ءوماعلا يلى طبرلا تلسرأ عيطتسي وه . {upper}mac address ءياعلا فرعي ءهوجل MAC ن COOP ءحب ءارجب يساسالا ءوماعلا موقتسي . mac address ليكوي .

ءهوجل IP ناوئع ءباتك ءءاعب يرقفلا ءومعلا موقتسي ف ، هانءأ ءضوم وه امك ءحبلا ءجن اءا ءهوجل 3-leaf4 قاروالا نم VPC جوز يلى هلسراو (10.0.96.66 انه) قفنلا ءهوجل يلى ءي ءارخالل

```
spinel# show coop internal info repo ep key 15302583 00:00:10:01:01:02
```

```
Repo Hdr Checksum : 16897
Repo Hdr record timestamp : 10 01 2019 11:05:46 351360334
Repo Hdr last pub timestamp : 10 01 2019 11:05:46 352019546
Repo Hdr last dampen timestamp : 01 01 1970 00:00:00 0
Repo Hdr dampen penalty : 0
Repo Hdr flags : IN_OBJ EXPORT ACTIVE
EP bd vnid : 16351141
  EP mac : 00:00:10:01:01:02
flags : 0x90
repo flags : 0x122
Vrf vnid : 2097154
Epg vnid : 0
EVPN Seq no : 0
Remote publish timestamp: 01 01 1970 00:00:00 0
Snapshot timestamp: 10 01 2019 11:05:46 351360334
Tunnel nh : 10.0.96.66
MAC Tunnel : 10.0.96.66
IPv4 Tunnel : 10.0.96.66
IPv6 Tunnel : 10.0.96.66
ETEP Tunnel : 0.0.0.0
```

طقسيسي ساسالا ءوماعلا نإف ، (ACI ءي نيب في ءفورعمل ريغ ءي هانلا ءطقن) ءحبلا لشف اءا ءفورعمل ريغ يءاخالل ثبل .

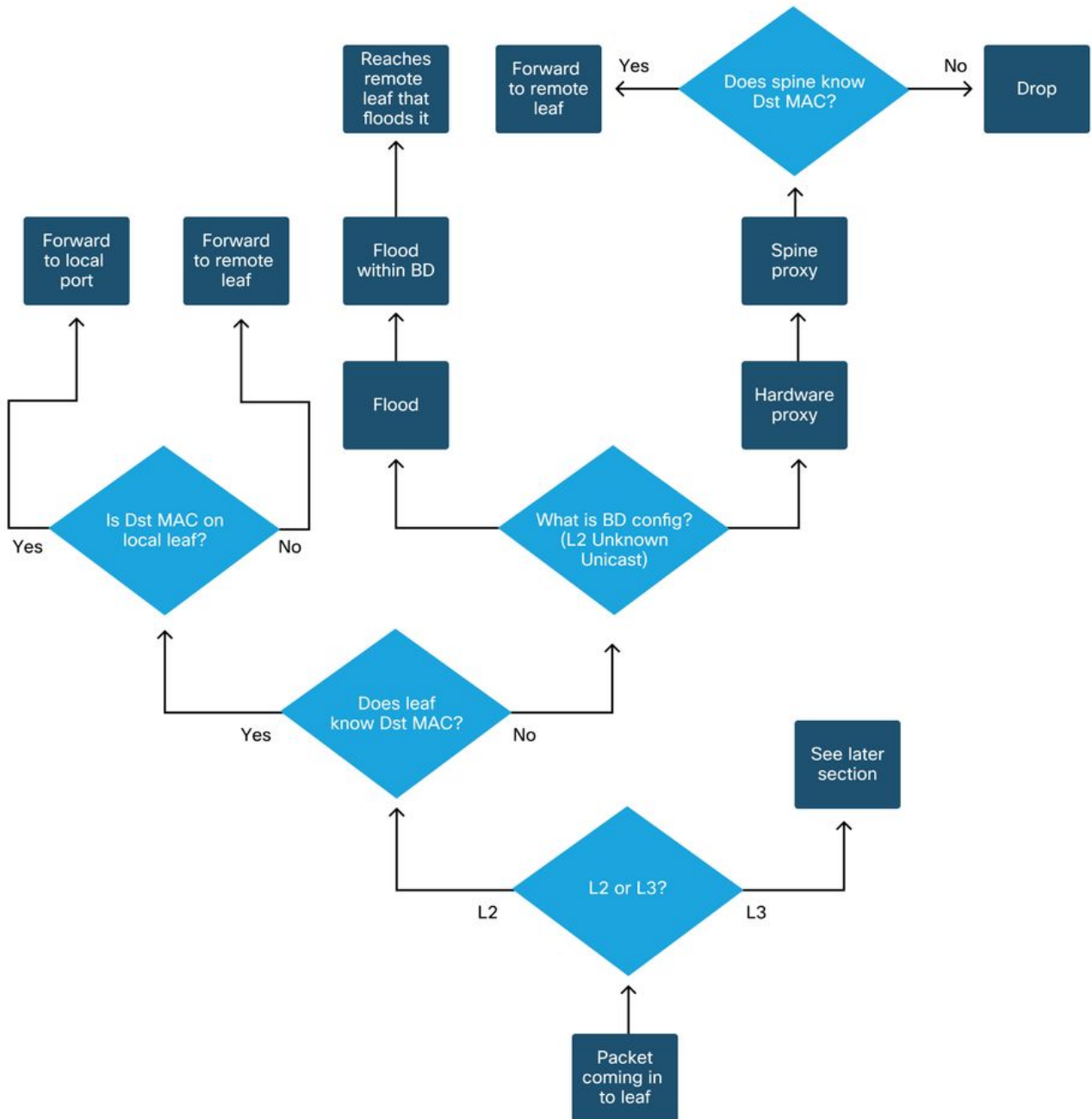
```
spinel# show coop internal info repo ep key 15302583 00:00:10:01:01:02
```

Key not found in repo

## 2 ءقبطلا هي جوت ءءاعب صخلم

هجاو ةينب في 2 ةقبطلا رورم ةكرجل لمحتحمل اهيوتلا ةداع كولس يلاتلا ططخمل صخلي (ACI) لوصولي في مكحتلا

## ACI ل ةينبلا ةقبط اهيوت ةداع كولس



ةمچرتل هذه لوج

ةللأل تاي نقتل نمة ومة مادختساب دن تسمل اذة Cisco تمةرت  
ملاعلاء انء مء مء نمة دختسمل معد و تمة مء دقتل ةر شبل او  
امك ةق قء نوك ت نل ةللأل ةمچرت لصف أن ةظحال مء ءرء. ةصاأل مء تءل ب  
Cisco ةللخت. فرتمة مچرت مء مء دقء ةللأل ةل فارتحال ةمچرتل عم لاعل او  
ىل إأمءءاد ءوچرلاب ةصوء و تامةرتل هذه ةقء نء اهءل وئس م Cisco  
Systems (رفوتم طبارل) ةل صأل ةل ءل ءن إل دن تسمل