

# Nexus 7000 في ليجستلا تاينام

## المحتويات

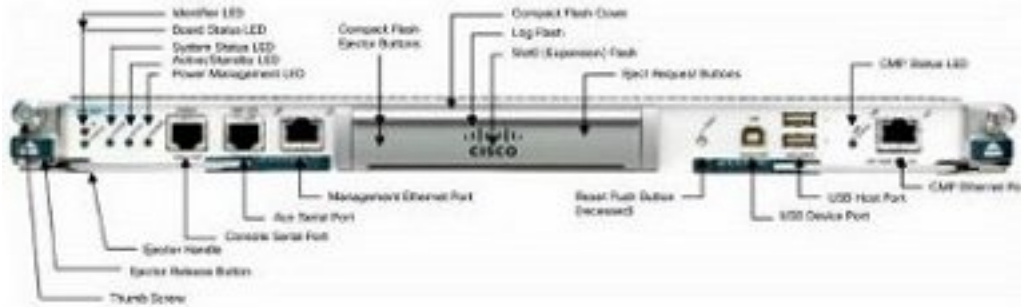
- [المقدمة](#)
- [إمكانات Logflash](#)
- [الخطأ الشائع حول التسجيل](#)
- [سجل المحاسبة](#)
- [تاريخ الحدث](#)

## المقدمة

يصف هذا المستند إمكانيات التسجيل المتاحة على Nexus 7000.

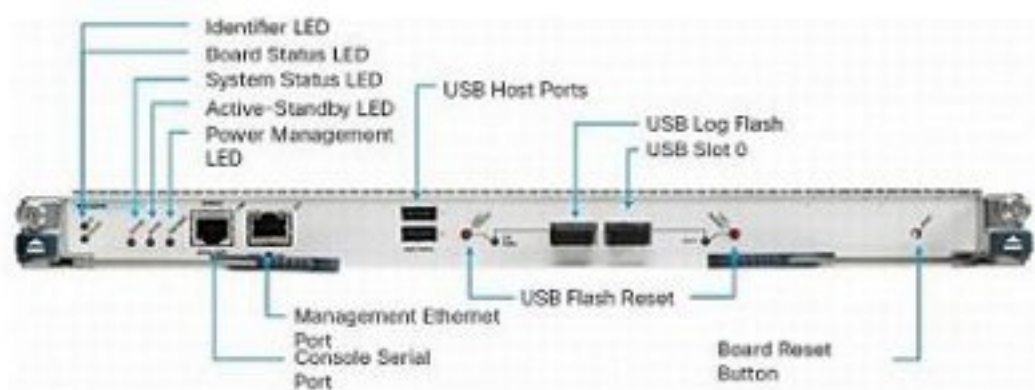
## إمكانات Logflash

- إن LOGFLASH عبارة عن بطاقة فلاش مضغوطة سعة 8 جيجابايت (USB) يتم تركيبها على هيئة نظام الملفات "logflash:" لتخزين الدائم لمعلومات التسجيل المتنوعة، مثل رسائل syslog ومخرج تصحيح الأخطاء والملفات الأساسية ومعلومات مدير الحدث المضمنة



EEM).SUP1

SUP2)



- قد تكون بنية نظام الملفات تالفة في حالة إعادة تعيين الجهاز في عملية كتابة. على سبيل المثال، إذا تم إعادة تحميله أو تدويره بواسطة المستخدم أو إعادة تعيينه بواسطة ترقية برنامج (ISSU) (In Service) أو تعطل أو ما إلى ذلك.

:N7K1# dir logflash

compact flash is either not present or not formatted

- إذا لم يتم تحميل نظام ملفات logFlash، فحاول تحميله يدويا.

```
N7K1# mount logflash
```

```
Failed to mount logflash
```

- إذا كان نظام ملفات logFlash لم يتم تحميله بعد، فحاول إخراجه/إعادة تحميله.

- قم بتشغيل فحص نظام الملفات.

```
N7K1# system health check logflash
```

```
...Unmount successful
```

```
.Fix any file system errors ...done
```

- إذا فشل الكل الآخر، يمكن إعادة تهيئة ذاكرة LogFlash.

```
:N7K1# format logflash
```

```
.:This command is going to erase the contents of logflash
```

```
Do you want to continue? (yes/no) [n] y
```

```
...Notifying services to stop accessing the device
```

```
:Formatting logflash
```

```
(mke2fs 1.35 (28-Feb-2004
```

```
Formatting completed
```

- لا يكون تسجيل نظام التشغيل NX قويا فحسب، بل يتم حفظه أيضا كملف، وبالتالي يكون ثابتا عبر عمليات إعادة التحميل.

- يتم تدوير الملفات (بمجرد أن تصل إلى 10 ميغابايت).

- يمكن قراءة سياتات الأجهزة الافتراضية (VDCs) غير الافتراضية وسجلات المشرف في وضع الاستعداد (أو

نسخها إلى موقع بعيد) من VDC الافتراضي.

```
Nexus# show clock
```

```
UTC Fri Jan 25 2013 21:19:03.878
```

```
Nexus# show ver | in uptime
```

```
(Kernel uptime is 16 day(s), 2 hour(s), 45 minute(s), 59 second(s)
```

```
Nexus# show file logflash://sup-active/log/messages
```

```
Jan 1 14:05:54 %IDEHSD-2-MOUNT: logflash: online 2008
```

```
Jan 1 14:06:07 %MODULE-5-ACTIVE_SUP_OK: Supervisor 6 is active 2008
```

```
(serial: JAF1545BTGH)
```

```
Jan 1 14:06:07 %PLATFORM-5-MOD_STATUS: Module 6 current-stat 2008
```

```
Nexus# dir logflash://sup-standby/vdc_3/log/messages
```

```
Jul 16 20:51:25 2012 vdc_3/log/messages 219040
```

- تتم طباعة رسائل المستوى 1-2 فقط إلى وحدة التحكم بسبب معدل الباود. (الزيادة في معدل الباود هي خيار لطباعة الرسائل أعلى من المستويات 1-2).

- يطبع الأمر `show log nvram` رسائل المستوى 1-2 فقط.

- يطبع الأمر `show log file` الرسائل في مخزن التسجيل المؤقت المحفوظ على `/var/log/external/`

- إذا لم يعرض الأمر `show log` السجلات الحالية أو تم إيقاف التسجيل، فتتحقق من دليل `var/log/` كما هو موضح

هنا:

```
N7K1# show system internal flash
```

Mount-on		1K-blocks	Used	Available	Use%	Filesystem
dev/root/	16	347168	62432	409600		/
proc			0	0	0	proc/
sys			0	0	0	none/
isan		1048576	366864	681712	35	none/
var		51200	544	50656	2	none/
etc		5120	1620	3500	32	none/
nxos/tmp		40960	1268	39692	4	none/
var/log		51200	51200	0	100	none/
var/home			5120	84 5036	2	none/
var/tmp		307200	2972	304228	1	none/
var/sysmgr			1572864	60 1572804	1	none/
var/sysmgr/ftp		512000	108476	403524	22	none/
var/sysmgr/srv_logs			102400	0 102400	0	none/
var/sysmgr/ftp/debug_logs		10240	0	10240	0	none/
dev/shm		3145728	748672	2397056	24	none/

volatile	512000	0	512000	0	none/
debug	5120	108	5012	3	none/
dev/mqueue	0	0	0	0	none/

-----SNIP-----

كما هو موضح أعلاه، var/log/ ممتلئ. ثم تحقق من المحتويات الفعلية ل var/log/ لمعرفة الملف الذي يستهلك الدليل. من الممكن، بسبب تصحيح الأخطاء أو الملفات الأساسية المعرفة من قبل المستخدم، أن يتم ملء الدليل وبالتالي يتم إيقاف التسجيل.

```
/N7K1# sh system internal dir /var/log/external
```

```
420      /.
380      /..
glbp.debug          231
libfipf.24944       0
vdc_4/              80
libfipf.24115       0
vdc_3/              80
libfipf.23207       0
vdc_2/              80
libdt_helper.log    51523584
libfipf.5582         0
libfipf.4797         0
libfipf.4717         0
messages            651264
startupdebug        0
eobc_port_test_result 3
mgmt_port_test_result 3
bootup_test.log     18634
```

يمكنك أيضا استخدام سجل dir: لعرض المحتويات. في المثال أعلاه، يستهلك libdt\_helper.log معظم المساحة وبالتالي هناك مشكلات في التسجيل. أحلت cisco بق [CSCue98451](https://www.cisco.com/c/en/us/td/docs/configuration/guide/9300-9310-9320-9340-9350-9360-9370-9380-9390-9400-9410-9420-9430-9440-9450-9460-9470-9480-9490-9500-9510-9520-9530-9540-9550-9560-9570-9580-9590-9600-9610-9620-9630-9640-9650-9660-9670-9680-9690-9700-9710-9720-9730-9740-9750-9760-9770-9780-9790-9800-9810-9820-9830-9840-9850-9860-9870-9880-9890-9900-9910-9920-9930-9940-9950-9960-9970-9980-9990-10000.html) id.

## الخطأ الشائع حول التسجيل

- لا يتسبب "مستوى التسجيل <level> <feature>" في قيام هذه الميزة بطباعة الرسائل عند هذا المستوى. وهو في الواقع يقول دالة syslog إلى رسائل الطباعة "فقط" لتلك الميزة إلى المخزن المؤقت/الخادم للتسجيل إذا كانت من هذا المستوى "حد الطباعة". يوضح المثال التالي syslog الذي قام بطباعة رسالة ل Ethernet Port (Manager (ETHPM)، والذي لديه مستوى افتراضي هو 5. بما أن الرسالة أدناه هي المستوى 5، فإنها تلي "حد" مستوى التسجيل.

```
Nexus(config)# int e 3/1
```

```
Nexus(config-if)# shut
```

```
:Jan 25 21:42:07 Nexus %ETHPORT-5-IF_DOWN_ADMIN_DOWN 2013
```

```
(Interface Ethernet3/1 is down (Administratively down
```

- إذا قمت بتغيير المستوى إلى 3، لن تتم طباعة الرسائل بعد ذلك. قد يؤدي ذلك إلى إعاقة القدرة على استكشاف الأخطاء وإصلاحها بشدة.

```
Nexus(config-if)# logging level ethpm 3
```

```
Nexus(config)# int e 3/1
```

```
Nexus(config-if)# no shut
```

```
Nexus(config-if)# sh log last 1
```

```
:Jan 25 21:42:07 Nexus %ETHPORT-5-IF_DOWN_ADMIN_DOWN 2013
```

```
(Interface Ethernet3/1 is down (Administratively down
```

## سجل المحاسبة

- يتيح لنا سجل المحاسبة للمصادقة والتفويض والمحاسبة (AAA) المحلي رؤية جميع أوامر التكوين التي يتم تشغيلها على الأجهزة من أي مستخدم.

```
Nexus# show accounting log
```

```

:Fri Mar 15 10:19:58 2013:type=update:id=console0:user=Ciscoadmin
(cmd=configure terminal ; interface Ethernet1/1 (SUCCESS
:Fri Mar 15 10:19:59 2013:type=update:id=console0:user=Ciscoadmin
(cmd=configure terminal ; interface Ethernet1/1 ; shutdown (REDIRECT
:Fri Mar 15 10:19:59 2013:type=update:id=console0:user=Ciscoadmin
(cmd=configure terminal ; interface Ethernet1/1 ; shutdown (SUCCESS
:Fri Mar 15 10:20:03 2013:type=update:id=console0:user=Ciscoadmin
(cmd=configure terminal ; interface Ethernet1/1 ; no shutdown (REDIRECT
:Fri Mar 15 10:20:03 2013:type=update:id=console0:user=Ciscoadmin
(cmd=configure terminal ; interface Ethernet1/1 ; no shutdown (SUCCESS

```

- في الإصدار x.5 والإصدارات الأحدث (بسبب معرف تصحيح الأخطاء من [Cisco CSCt04410](#)), يمكنك تمكين تسجيل أوامر "all" التي تعمل على الجهاز (ليس فقط أوامر config) عند تكوين "terminal log-all".

```

N7K1(config)# terminal log-all
N7K1(config)# show accounting log all
:Thu Mar 14 17:54:11 2013:type=update:id=console0:user=vbhutta
(cmd=show system internal feature-mgr event-history errors (SUCCESS
=Thu Mar 14 17:54:11 2013:type=stop:id=console0:user=Ciscoadmin:cmd
=Thu Mar 14 17:54:11 2013:type=start:id=console0:user=Ciscoadmin:cmd
:Thu Mar 14 17:54:11 2013:type=update:id=console0:user=Ciscoadmin
(cmd=show system internal feature-mgr event-history msgs (SUCCESS

```

- على غرار syslogs، يتم أيضا حفظ سجلات المحاسبة في ملف، وبالتالي تكون ثابتة بعد عمليات إعادة التحميل.

```

N7K1# dir logflash://sup-active/vdc_1
Jan 26 21:46:12 2013 accounting_log 130557
Jan 08 16:55:20 2013 accounting_log.1 250070

```

- إذا كان هناك تجاوز فشل مشرف، فيمكنك العثور على سجل المحاسبة من المشرف في وضع الاستعداد أيضا.

## تاريخ الحدث

- مع NX-OS، هناك تسجيل "ثابت" لتاريخ الأحداث/تصحيح الأخطاء التي تعمل في الخلفية بشكل افتراضي (لكل VDC ولكل مكون).

- لا تأثير حقيقي على وحدة المعالجة المركزية.

- حجم سجل محفوظات الأحداث القابل للتكوين.

```

? N7K1(config)# ip adjmgr internal event-history errors size
disabled Disabled
Default value is small*
large Large buffer
medium Medium buffer
small Small buffer

```

show run all | i event-history to see the configured size

- متوفر لمكونات الأجهزة والبرامج، كما هو موضح في هذه الأمثلة: مكونات البرامج

```

N7K1# show ip ospf internal event-history event

```

```

"OSPF events for Process "ospf-1
: [Jan 23 17:45:06.518702 ospf 1 [6219]: [6250 2013
Got a URIB route notification message, xid 4294901878, count 3
: [Jan 23 16:58:28.192141 ospf 1 [6219]: [6250 2013
Got a URIB route notification message, xid 4294901876, count 3
: [Jan 23 16:35:47.630173 ospf 1 [6219]: [6250 2013
Got a URIB route notification message, xid 4294901874, count 3

```

### مكونات الأجهزة على مستوى الوحدة النمطية

```

module-3# show hardware internal mac event-history info

```

```

At 596873 usecs after Tue Jan 22 17:06:52 2013 (1
r2d2_fill_port_reset_info-275: Total ports 32
inst_affected 8 total_reset_time 4000 ms
At 577801 usecs after Tue Jan 22 17:06:52 2013 (2
r2d2_fill_port_reset_info-187: Reset req. for
Inband instance so choose all instances

```

ةمچرتل هذه لوج

ةللأل تاي نقتل نمة ومة مادختساب دن تسمل اذة Cisco تمةرت  
ملاعلاء انء مء مء نمة دختسمل معد و تمة مء دقتل ةر شبل او  
امك ةق قء نوك ت نل ةللأل ةمچرت لصف أن ةظحال مء ءرء. ةصاأل مء تءل ب  
Cisco ةلخت. فرتمة مچرت مء دقء ةل ةل ةفارتحال ةمچرتل عم لاعل او  
ىل إأمءءاد ءوچرلاب ةصوء و تامةرتل هذه ةقء نء اهءل وئس م Cisco  
Systems (رفوتم طبارل) ةلصلأل ةزءل ءنل اءل دن تسمل