

# ةنمضملا BGP VPNv4 RR ءاطخأ فاشكتسأ 'cef encap-sharing disabled' وراسملا زيمت ةادأ سفن عم اهالصالو

## تايوتحمل

[ةمدقملا](#)

[ةيساسأ تامولعم](#)

[ةلكشملا](#)

[ةزيمملا RD ةميق عم PE و In-Line RR 1. ويرانيسلا](#)

[RD ةميق سفن ب PE و يخط RR 2. ويرانيسلا](#)

[لكشي 'cef encap-sharing disable' و RD ةميق سفن عم PE و In-Line RR 3. ويرانيسلا](#)

[لحل](#)

## ةمدقملا

مادختسا إءانثأ Cisco Systems (NCS) 540 تاكباش براق ت ماطن كولس دنتسمل اذه فصبي  
Provider Edge (PE) و BGP VPNv4 In-Line Route Reflector (RR) ةيودحلل ةرابعلل لوكوتوربك

## ةيساسأ تامولعم

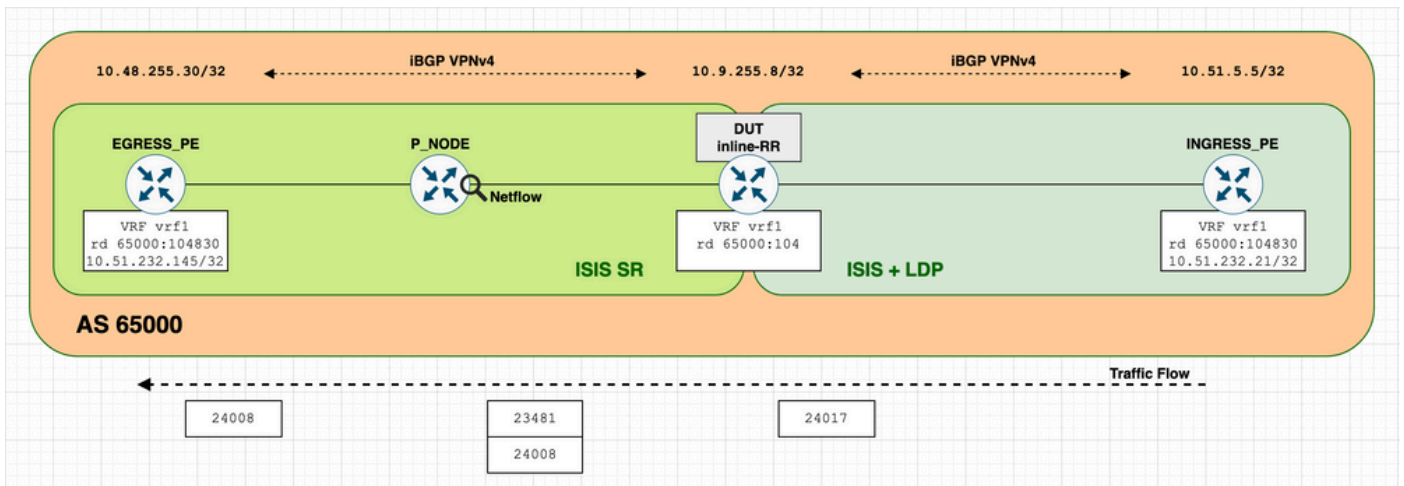
مادختساب ةيلمعم ةئيب يف هنم ققحتللا مت امك NCS 540 كولس يلع دنتسمل اذه زكري  
عيمج يلع دنتسمل اذه يف حضوملا كولسلا قبطني 7.3.1 رادصلال Cisco IOS® XR جم انرب  
NCS500 Series DNX و NCS5500 لىل ةدنتسملل جماربلل تارادصلل ةيساسأل ةمظنأل

## ةلكشملا

هيجوتلل ليثم مادختساب NCS540 نيوكت هي فمتي يذلل ويرانيسلا رابتعالا يف عض  
اهمدختست يتللا اهسفن (RD) راسملا تازيمم ةميق مادختساو (VRF) يرهظلال هيجوتلا ةداعو  
ةميق سفن ب هنيوكت و رطسلا لخد PE و RR رودك مادختسالل دنع. ةديعبلل PE RR ليمع دقع  
هيجوتلا ةداعو لبق لىل ةلمستلا ميسقت متي ال، ةديعبلل PE RR ليمع دقع لثم RD  
PE جرخم يف ةمزل طاقسلا لىل يدوت يتلا

## ةزيمملا RD ةميق عم PE و In-Line RR 1. ويرانيسلا

BGP VPNv4 In-Line هنيوكت مت يذلل (DUT) رابتخاللا تحت زاهجال ويرانيس ةروصللا ضرعت  
سىرأل PE دقع لبق نم ةمدختسمل VRF ةميقلا نم VRF1 ل ةزيمملا RD ةميق عم PE و RR



ةزي ممل RD ةمي ق عم رطس ل ل خاد PE و DUT - RR 1 - ةروصل ل

VRF ل خاد Egress PE (10.51.232.145) و Ingress PE (IP 10.51.232.21) ب IP لاصتا عاشن ا متي رم او ا خا ر ع ط س ا و ب ح ص و م وه امك PE د ق ع ن ب ح ا ج ن ب اهه ي ج و ت ة دا ع ا ت م ت ي ت ل ا م ز ح ل ا عم VRF1 Ping و Traceroute:

```
INGRESS_PE#ping vrf vrf1 10.51.232.145 source 10.51.232.21
Type escape sequence to abort.
Sending 5, 100-byte ICMP Echos to 10.51.232.145, timeout is 2 seconds:
Packet sent with a source address of 10.51.232.21
!!!!
Success rate is 100 percent (5/5), round-trip min/avg/max = 1/1/4 ms
```

```
INGRESS_PE#traceroute vrf vrf1 10.51.232.145 source 10.51.232.21
Type escape sequence to abort.
Tracing the route to 10.51.232.145
VRF info: (vrf in name/id, vrf out name/id)
 1 10.51.5.161 [MPLS: Label 24017 Exp 0] 4 msec 8 msec 0 msec
 2 10.9.255.207 [MPLS: Labels 23481/24008 Exp 0] 4 msec 0 msec 0 msec
 3 10.9.255.217 0 msec * 4 msec
```

م د خ ت س ي ا ذ ه ن ك ل و ، ا ي ل ح م ه ن ي و ك ت م ت ي ذ ل ا VRF عم PE و BGP VPNv4 in-line RR وه DUT ن ا PE RR ل ي م ع د ق ع ل ب ق ن م ة م د خ ت س م ل ا ة م ي ق ل ل ن م (65000:104) ة ز ي م م ل ا RD ة م ي ق ت ا ر ا س م ل ل VPNv4 ت ا ي م س ت ة ف ا ك DUT د ر و ت س ي ، ت ا ج ر خ م ل ا ت ر ه ظ ا م ك و . (65000:104830) ك ل ذ ل ا ق ف و ل د ا ب ت ل ا ت ا ي ل م و ع و

```
RP/0/RP0/CPU0:DUT-N540#show bgp vpnv4 unicast
BGP router identifier 10.9.255.8, local AS number 65000
<snip>
Network Next Hop Metric LocPrf Weight Path
Route Distinguisher: 65000:104 (default for vrf vrf1)
*>i0.0.0.0/0 10.48.255.30 10 100 0 ?
*>i10.51.232.20/30 10.51.5.5 0 100 0 ?
*>i10.51.232.145/32 10.48.255.30 0 100 0 ?
Route Distinguisher: 65000:104830
*>i0.0.0.0/0 10.48.255.30 10 100 0 ?
*>i10.51.232.20/30 10.51.5.5 0 100 0 ?
*>i10.51.232.145/32 10.48.255.30 0 100 0 ?
<snip>
```

```
RP/0/RP0/CPU0:DUT-N540#show bgp vpnv4 unicast rd 65000:104 labels
BGP router identifier 10.9.255.8, local AS number 65000
<snip>
Network Next Hop Rcvd Label Local Label
Route Distinguisher: 21497:104 (default for vrf vrf1)
```



```

RP/0/RP0/CPU0:DUT-N540#show cef vrf vrf1 10.51.232.145/32 detail
10.51.232.145/32, version 96, internal 0x5000001 0x0 (ptr 0x8ce0d034) [1], 0x0 (0x8b941ee0),
0xa08 (0x8cacb5f8)
Updated Feb 25 12:18:36.885
Prefix Len 32, traffic index 0, precedence n/a, priority 3
gateway array (0x8b7b6fd0) reference count 2, flags 0x38, source rib (7), 0 backups
      [3 type 1 flags 0x8441 (0x8cb11e28) ext 0x0 (0x0)]
LW-LDI[type=1, refc=1, ptr=0x8b941ee0, sh-ldi=0x8cb11e28]
gateway array update type-time 1 Feb 25 12:18:36.885
LDI Update time Feb 25 12:18:36.885
LW-LDI-TS Feb 25 12:18:36.885
  via 10.48.255.30/32, 7 dependencies, recursive [flags 0x6000]
    path-idx 0 NHID 0x0 [0x8d37e3b8 0x0]
    recursion-via-/32
    next hop VRF - 'default', table - 0xe0000000
    next hop 10.48.255.30/32 via 23481/0/21
      next hop 10.9.255.207/32 BE100          labels imposed {23481 24008}

Load distribution: 0 (refcount 3)

```

```

Hash OK Interface Address
0 Y recursive 23481/0

```

نم اهل لوصول متي يتي لولودل رورم ة كرح ة قبا طلم NetFlow نيوكت عم ، ة دقعل دن ع  
 يف حضورم وه امك {23481 24008} عقوتم التاي م ستال س دكم ة طحال م متي ، INGRESS\_PE ة دقعل  
 ق ف دتال ة بقارم جارخ :

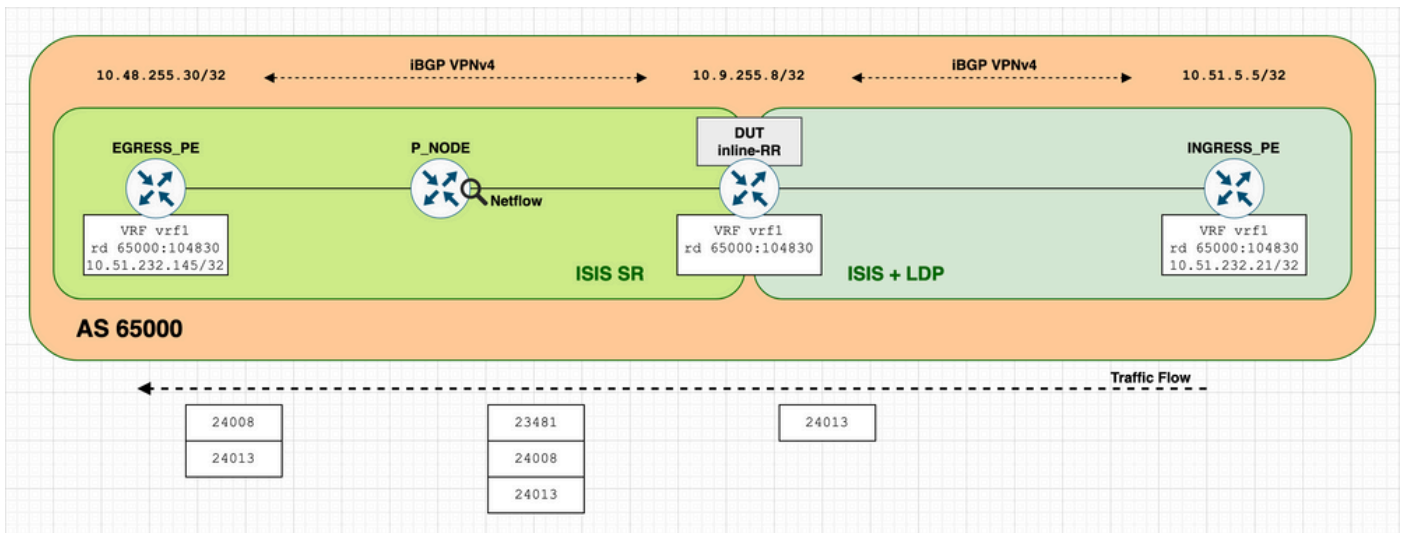
```

RP/0/RP0/CPU0:P_NODE#show flow monitor MONITOR_MAP_MPLS cache location 0/RP0/CPU0
<snip>
LabelType Prefix/Length      Label1-EXP-S      Label2-EXP-S      Label3-EXP-S      InputInterface
OutputInterface ForwardStatus      FirstSwitched      LastSwitched      ByteCount      PacketCount
Dir SamplerID  IPV4SrcAddr      IPV4DstAddr      IPV4TOS  IPV4Prot  L4SrcPort  L4DestPort
L4TCPFlags  InputVRFID      OutputVRFID
BGPNextHopV4
Unknown 10.48.255.30/32      23481-0-0      24008-0-1      -
BE100      BE1      Fwd      33 17:49:08:468 33 17:49:11:765
108000      1000      Ing 1      10.51.232.21      10.51.232.145      0      icmp
0      0      0      default
default      0.0.0.0
<snip>

```

## RD ة ميق س فن ب PE و ي طخ RR 2. ويران يسلا

PE و BGP VPNv4 In-line RR ك DUT نيوكت عم لك اشملل ري ثملل ويران يسلا ة روصول حضورم  
 ىرأل PE دقعل - 65000:10430 - VRF1 ل RD ة ميق س فن ب نأل هن نيوكت مت نكلو



RD. عميق سفنب PE ويطخ RR - DUT - 2 ةروصل

و Egress PE (IP 10.51.232.21) و Ingress PE نېب IP لاصتا لشفي، ويرانيسلا اذه في Ping و Traceroute رم اوأ جارخ عم حضورم وه امك VRF VRF1 لخد (10.51.232.145):

```
INGRESS_PE#ping vrf vrf1 10.51.232.145 source 10.51.232.21
Type escape sequence to abort.
Sending 5, 100-byte ICMP Echos to 10.51.232.145, timeout is 2 seconds:
Packet sent with a source address of 10.51.232.21
.....
Success rate is 0 percent (0/5)
```

```
INGRESS_PE#traceroute vrf vrf1 10.51.232.145 source 10.51.232.21
Type escape sequence to abort.
Tracing the route to 10.51.232.145
VRF info: (vrf in name/id, vrf out name/id)
 1 10.51.5.161 [MPLS: Label 24013 Exp 0] 4 msec 4 msec 0 msec
 2 * * *
<snip>
```

جتاون نم و (BGP) دودحلا ةبواب لوكتورب نم حوضوب ةلكشملا لصأ كاردإ متي ال، DUT في عقتوم وه امك كلك ل رابتع عم ةجرمربملا هي جوتلا ةداع:

```
RP/0/RP0/CPU0:DUT-N540#show bgp vpnv4 unicast
BGP router identifier 10.9.255.8, local AS number 65000
<snip>
Network Next Hop Metric LocPrf Weight Path
Route Distinguisher: 65000:104830 (default for vrf vrf1)
*>i0.0.0.0/0 10.48.255.30 10 100 0 ?
*>i10.51.232.20/30 10.51.5.5 0 100 0 ?
*>i10.51.232.145/32 10.48.255.30 0 100 0 ?
<snip>
```

```
RP/0/RP0/CPU0:DUT-N540#show bgp vpnv4 unicast rd 65000:104830 labels
BGP router identifier 10.9.255.8, local AS number 65000
<snip>
Network Next Hop Rcvd Label Local Label
Route Distinguisher: 21497:104830 (default for vrf vrf1)
*>i0.0.0.0/0 10.48.255.30 24008 24020
*>i10.51.232.20/30 10.51.5.5 17 24016
*>i10.51.232.145/32 10.48.255.30 24008 24013
<snip>
```

مادختساب PE ويطخ RR ل لاجل ويرانيسلا في فياضا عجرمك و قباسلا مسقلا رارغ يلع نم هلابقتسا مت امك 10.51.232.145/32 ةئدابلل لمالكلا جارخإل اضرع متي، اهسفن RD عميق

## EGRESS\_PE: دقع

```
RP/0/RP0/CPU0:DUT-N540#show bgp vpnv4 unicast rd 65000:104830 10.51.232.145
BGP routing table entry for 10.51.232.145/32, Route Distinguisher: 65000:104830
Versions:
  Process          bRIB/RIB   SendTblVer
  Speaker          134        134
  Local Label: 24013
Last Modified: Feb 28 18:03:20.032 for 00:04:50
Paths: (1 available, best #1)
  Advertised to peers (in unique update groups):
    10.51.5.5
  Path #1: Received by speaker 0
  Advertised to peers (in unique update groups):
    10.51.5.5
Local, (received & used)
  10.48.255.30 (metric 20) from 10.48.255.30 (10.48.255.30)
  Received Label 24008
  Origin incomplete, metric 0, localpref 100, valid, internal, best, group-best, import-
candidate, imported
  Received Path ID 1, Local Path ID 1, version 134
  Extended community: RT:65000:104830 RT:65000:105130
  Source AFI: VPNv4 Unicast, Source VRF: vrf1, Source Route Distinguisher: 65000:10483
```

Egress PE إلى هجوم ل او (10.51.232.21) INGRESS\_PE نم دمتم سمل مزحل ل ل وحت مت ي  
اي لعل اة يمست ل ا ل ع DUT ي ف مزحل ا هذه ي وحت ن ا ع ق و ت م ل ا ن م ن و ك ي و ، (10.51.232.145)  
هجوم سمل ا هجوت ل ا ء ا ع ل ل ا ق ب ط {23481 24008} ء ط س ا و ب ا ه ل ل ي د ب ت م ت ي ل ل ا {24013}

```
RP/0/RP0/CPU0:DUT-N540#show cef vrf vrf1 10.51.232.145/32 detail
10.51.232.145/32, version 107, internal 0x1000001 0x0 (ptr 0x8ce0d13c) [1], 0x0 (0x8b946be8),
0xa08 (0x8cacb7d8)
Updated Feb 28 18:03:19.778
Prefix Len 32, traffic index 0, precedence n/a, priority 3
gateway array (0x8b7b71a0) reference count 6, flags 0x78, source rib (7), 0 backups
  [3 type 5 flags 0x8441 (0x8cb125d8) ext 0x0 (0x0)]
LW-LDI[type=5, refc=3, ptr=0x8b946be8, sh-ldi=0x8cb125d8]
gateway array update type-time 1 Feb 28 18:03:19.778
LDI Update time Feb 28 18:03:19.778
LW-LDI-TS Feb 28 18:03:19.778
  via 10.48.255.30/32, 7 dependencies, recursive [flags 0x6000]
  path-idx 0 NHID 0x0 [0x8d37e3b8 0x0]
  recursion-via-/32
  next hop VRF - 'default', table - 0xe0000000
  next hop 10.48.255.30/32 via 23481/0/21
  local label 24013
  next hop 10.9.255.207/32 BE100          labels imposed {23481 24008}

Load distribution: 0 (refcount 3)
```

Hash	OK	Interface	Address
0	Y	recursive	23481/0

رورم ء ك ر ح ء ق ب ا ط م ل ه ن ي و ك ت م ت ي ذ ل ا NetFlow ع م P\_NODE ي ف ز ر ف ل ا ف ش ك ي ، ك ل ذ ل ع ل و ا ل  
ع م ن و ك ي ن ا ب ج ي ي ذ ل ا ء ل ك ش م ل ا ل ص ا INGRESS\_PE ن م ا ه ي ل ع ل و ص ح ل ا م ت ي ل ل ا ل و خ د ل ا  
ل ل ص و ت م ت ي ا ل ، ح ض و م ل ا ج ا ر خ ل ا ل ي ف ح ض و م و ه ا م ك . ء م ز ح ل ا ه ي ج و ت ء ا ع ا ب DUT م ا ي ق ء ي ف ي ك  
P\_Node م ل ت س ي ، ي ل ل ا ل ا ب و . ء م ز ح ل ا ه ي ج و ت ء ا ع ا ب ل ب ق DUT ء ط س ا و ب 24013 ء ي ل ح م ل ا ء ي م س ت ل ل  
ء ج و د ز م ل ا ء ي م س ت ل ل ن م ا ل د ب {23481 24008 24013} ت ا ي م س ت ء ث ا ل ث ب س د ك م MPLS ر ا ط ا  
ل م ح ت ا م ك ، 23481 P\_Node ل ا ي ل ع ل ا ء ي م س ت ل ل ا ل د ر ج م ت ي . {23481 24008} ء س د ك م ل ا ء ع ق و ت م ل  
ي د و ي ي ذ ل ا {24008 24013} ء ي م س ت ل ل ا س د ك م K EGRESS\_PE و ح ن ا ه ه ي ج و ت ء ا ع ا ب م ت ي ل ل ا ء م ز ح ل ا  
ل ل ا ي ف ء م ز ح ل ا ط ا ق س ا ل ل ا egress\_PE.

```

RP/0/RP0/CPU0:P_NODE#show flow monitor MONITOR_MAP_MPLS cache location 0/RP0/CPU0
<snip>
LabelType Prefix/Length      Label1-EXP-S      Label2-EXP-S      Label3-EXP-S      InputInterface
OutputInterface ForwardStatus      FirstSwitched      LastSwitched      ByteCount      PacketCount
Dir SamplerID  IPV4SrcAddr      IPV4DstAddr      IPV4TOS      IPV4Prot      L4SrcPort      L4DestPort
L4TCPFlags      InputVRFID      OutputVRFID
BGPNextHopV4
Unknown 10.48.255.30/32      23481-0-0      24008-0-0      24013-0-1      BE100
BE1      Fwd      33 17:51:40:181 33 17:51:41:521 112000      1000
Ing 1      10.51.232.21      10.51.232.145      0      icmp      0      0
0      default      default
0.0.0.0
<snip>

```

### ل كشي 3. In-Line RR و PE س فن عم RD و 'cef encap-sharing disable' ويراني سالي

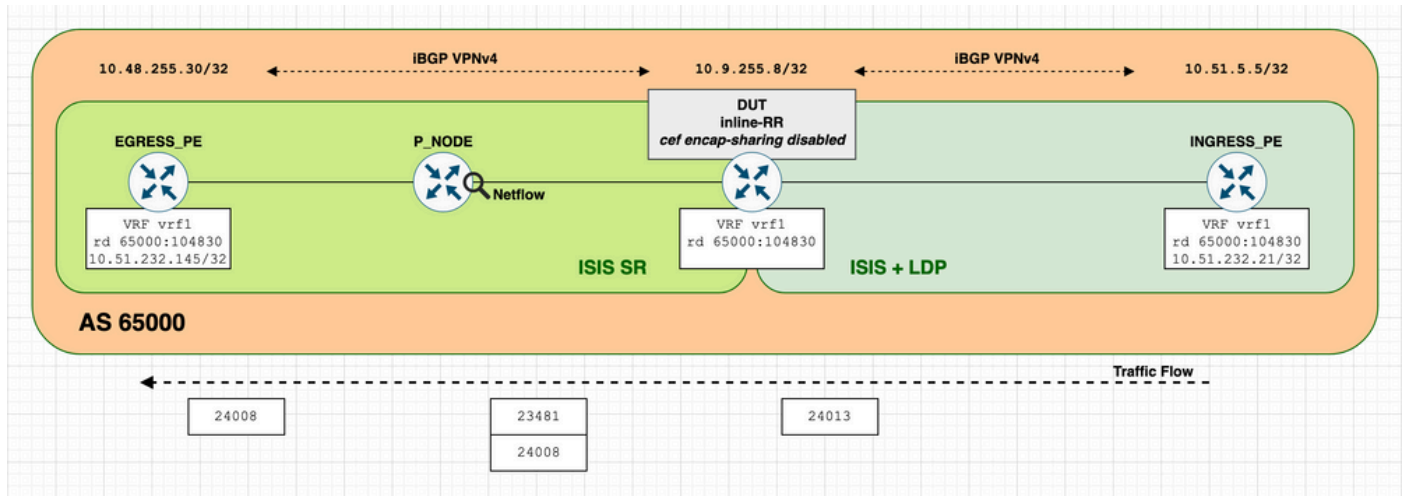
زهجأ دراوم صي صخت و CEF ة كراشم لي طعت ني وكت متي، ق باسالي ويراني سالي لي ة فاض ال اب ة. ة داب لكل ة ل ص فن م

```

RP/0/RP0/CPU0:DUT-N540(config)#cef encap-sharing disable
Warning: The command will clear the forwarding table.Traffic loss is expected during rebuilding.
RP/0/RP0/CPU0:DUT-N540(config)#commit

```

هني وكت مت و RD س فن م ادخت ساب هني وكت مت يذلي PE و يطخ RR ويراني س ة روصالي ضرعت ة. ل طعم ة ن مضم ال CEF ة كراشم م ادخت ساب



هني وكت مت يذلي 'cef encap-sharing disable' و RD ة مقي س فن عم PE و In-Line RR - DUT - 3 ة روصالي

ل خاد Egress PE (10.51.232.145) و Ingress PE (IP 10.51.232.21) ني ب IP لاصتا ة داعت سا متي ة طساوب حضورم وه امك PE دقع ني ب ربكأ حاجنب اههيجوت ة داع| مت تي تال مزحل عم VRF VRF1 و Traceroute و Ping رمالا جارخ|

```

INGRESS_PE#ping vrf vrf1 10.51.232.145 source 10.51.232.21 repeat 1000
Type escape sequence to abort.
Sending 1000, 100-byte ICMP Echos to 10.51.232.145, timeout is 2 seconds:
Packet sent with a source address of 10.51.232.21
<snip>
Success rate is 100 percent (1000/1000), round-trip min/avg/max = 1/3/12 ms

```

```

INGRESS_PE#traceroute vrf vrf1 10.51.232.145 source 10.51.232.21
Type escape sequence to abort.
Tracing the route to 10.51.232.145

```

```
VRF info: (vrf in name/id, vrf out name/id)
 1 10.51.5.161 [MPLS: Label 24013 Exp 0] 0 msec 0 msec 0 msec
 2 10.9.255.207 [MPLS: Labels 23481/24008 Exp 0] 4 msec 4 msec 0 msec
 3 10.9.255.217 0 msec * 0 msec
```

سدك مبهمة مزحلل هيجوت ةداعإب نآل موقى DUT نأ نع NetFlow جارخإ فشكي، p\_node في ةداعإو 23481 ايلعلل ةي م س س ل دي رجتب P\_Node موقت. {23481 24008} عقوت مل ةي م س س ل ل نكمي يذلا {24008} ةي م س س ل سدك م ادختس اب EGRESS\_PE ةدوق هاجتاب ةمزحلل هيجوت ةي م س ل اهت هجو وحن حاجنب اه في لغت متي تلل ةمزحلل هيجوت ةداعإو هتق باطم EGRESS\_PE لخد VRF1.

```
RP/0/RP0/CPU0:P_NODE#show flow monitor MONITOR_MAP_MPLS cache location 0/RP0/CPU0
Cache summary for Flow Monitor MONITOR_MAP_MPLS:
<snip>
LabelType Prefix/Length      Label1-EXP-S      Label2-EXP-S      Label3-EXP-S      InputInterface
OutputInterface ForwardStatus      FirstSwitched     LastSwitched      ByteCount          PacketCount
Dir SamplerID  IPV4SrcAddr        IPV4DstAddr        IPV4TOS  IPV4Prot  L4SrcPort  L4DestPort
L4TCPFlags    InputVRFID          OutputVRFID
BGPNextHopV4
Unknown 10.48.255.30/32      23481-0-0          24008-0-1          -                  BE100
BE1      Fwd                  33 18:03:14:211 33 18:03:17:505 108000            1000
Ing 1    10.51.232.21        10.51.232.145     0          icmp      0           0
0        default              default
0.0.0.0
<snip>
```

تامول عمو، ةئداب لكل ةي فاضل ةزهجأ دراوم صي صخت متي، CEF ةكراشم ليطعت نيوكت عم اذه في فحي حص لكش ب مزحلل هيجوت ةداعإل DUT في ةدووم ةبول طملل هيجوتل ةداعإ قلعتي امي في زيي متل زارب فدهب. RD ةميقي سفن عم ي طخ RR ب صاخال ويراني س لال **show cef vrf1 10.51.232.145/32 hardware egress location 0/RP0/CPU0** في نينين بملل ني ج ر م لال ل ع ج را، ةم ر ب ملل هيجوتل ةداعإ ل ي ص اف ت ب ةن مضم ملل ةي فاضل تامول عم ل طحالو **10.51.232.145/32 hardware egress location 0/RP0/CPU0** (CEF) ةي س اس ال تانوك مل ةكراشم ليطعت نيوكت دن ع

نكلو دي عب لال بتك ملل حطس ةميقي سفن عم رطس لال لخد PE و RR ويراني س في حضوم وه امك (يضا رت فالال) 'cef encap-sharing disable' نيوكت نودب:

```
!
! --- without 'cef encap-sharing disable' (default)
! --- note highlighted (bold) sections
!
RP/0/RP0/CPU0:DUT-N540#show cef vrf vrf1 10.51.232.145/32 hardware egress location 0/RP0/CPU0
10.51.232.145/32, version 107, internal 0x1000001 0x0 (ptr 0x8ce0d13c) [1], 0x0 (0x8b946be8),
0xa08 (0x8cacb7d8)
Updated Feb 28 18:03:19.778
Prefix Len 32, traffic index 0, precedence n/a, priority 3
gateway array (0x8b7b71a0) reference count 6, flags 0x78, source rib (7), 0 backups
[3 type 5 flags 0x8441 (0x8cb125d8) ext 0x0 (0x0)]
LW-LDI[type=5, refc=3, ptr=0x8b946be8, sh-ldi=0x8cb125d8]
gateway array update type-time 1 Feb 28 18:03:19.778
LDI Update time Feb 28 18:03:19.778
LW-LDI-TS Feb 28 18:03:19.778
via 10.48.255.30/32, 7 dependencies, recursive [flags 0x6000]
path-idx 0 NHID 0x0 [0x8d37e3b8 0x0]
recursion-via-/32
next hop VRF - 'default', table - 0xe000000
next hop 10.48.255.30/32 via 23481/0/21
local label 24013
next hop 10.9.255.207/32 BE100 labels imposed {23481 24008}

Show-data Print at RPLC
```



LEAF - HAL pd context :  
sub-type : IPV4, ecd\_marked:0, has\_collapsed\_ldi:0  
collapse\_bwalk\_required:0, ecdv2\_marked:0,

HW Walk:

LEAF:

PI:0x8ce0d13c PD:0x8ce0d1dc rev:892768 type: IPV4 (0)  
LEAF location: LEM  
FEC key: 0x57f40001104

LWLDI:

**PI:0x8b946be8 PD:0x8b946c28 rev:892767 p-rev:892766 ldi type:IMP\_EOS0\_EOS1  
FEC key: 0x57f40001104 fec index: 0x0(0) num paths:1, bkup paths: 0**

REC-SHLDI HAL PD context :  
ecd\_marked:0, collapse\_bwalk\_required:0, load\_shared\_lb:0

RSHLDI:

**PI:0x8cb125d8 PD:0x8cb126a8 rev:892766 dpa-rev:41494702 flag:0x1  
FEC key: 0x57f40001104 fec index: 0x2000ffcc(65484) num paths: 1  
p-rev:854950  
Path:0 fec index: 0x2000ffcc(65484) DSP fec index: 0x2000ffca(65482)  
MPLS EEI push label: 24008**

LEAF - HAL pd context :  
sub-type : MPLS, ecd\_marked:0, has\_collapsed\_ldi:0  
collapse\_bwalk\_required:0, ecdv2\_marked:0,

HW Walk:

LEAF:

PI:0x8d37e3b8 PD:0x8d37e458 rev:854953 type: MPLS (2)  
LEAF location: LEM  
FEC key: 0

LWLDI:

PI:0x8b945288 PD:0x8b9452c8 rev:854950 p-rev:854949 ldi type:IMP\_EOS0\_EOS1  
FEC key: 0x51140001104 fec index: 0x0(0) num paths:1, bkup paths: 0  
IMP LDI:  
IMP pattern:3  
PI:0x8b945288 PD:0x8b9452c8 rev:854950 p-rev:854949  
FEC key: 0x51240001104 fec index: 0x2000ffca(65482) num paths:1  
Path:0 fec index: 0x2000ffca(65482) DSP:0xc000001  
MPLS encap key: 0xf1b0000040014822 MPLS encap id: 0x40014822 Remote: 0

SHLDI:

PI:0x8cb10718 PD:0x8cb107e8 rev:854949 dpa-rev:39755988 flag:0x0  
FEC key: 0x51140001104 fec index: 0x2000ffcb(65483) num paths: 1 bkup paths: 0  
p-rev:72522  
Path:0 fec index: 0x2000ffcb(65483) DSP:0xc000001 Dest fec index: 0x0(0)

TX-NHINFO:

PI: 0x8d11fad0 PD: 0x8d11fb50 rev:72522 dpa-rev:3303803 Encap hdl: 0x8cd16098  
Encap id: 0x40010003 Remote: 0 L3 int: 1579 flags: 0x407  
npu\_mask: 0x1 DMAC: 5c:5a:c7:ff:78:84

Load distribution: 0 (refcount 3)

Hash	OK	Interface	Address
0	Y	recursive	23481/0

CEF: **كراشم لى طاعت و RD ةمىق س فن عم PE و In-Line RR وى ران سى فى حضوم وه امك**

!  
! --- with 'cef encap-sharing disable'

**! --- note highlighted (bold) sections for the extra and additional forwarding information included**

**!**

RP/0/RP0/CPU0:DUT-N540#show cef vrf vrf1 10.51.232.145/32 hardware egress location 0/RP0/CPU0 10.51.232.145/32, version 127, internal 0x1000001 0x0 (ptr 0x8ce0ffa4) [1], 0x0 (0x8b948630), 0xa08 (0x8cacb5f8)

Updated Feb 28 18:26:25.775

Prefix Len 32, traffic index 0, precedence n/a, priority 3

gateway array (0x8b7b5f80) reference count 3, flags 0x78, source rib (7), 0 backups

[2 type 5 flags 0x8441 (0x8cb14c48) ext 0x0 (0x0)]

LW-LDI[type=5, refc=3, ptr=0x8b948630, sh-ldi=0x8cb14c48]

gateway array update type-time 1 Feb 28 18:26:25.775

LDI Update time Feb 28 18:26:25.775

LW-LDI-TS Feb 28 18:26:25.779

via 10.48.255.30/32, 11 dependencies, recursive [flags 0x6000]

path-idx 0 NHID 0x0 [0x8d37e3b8 0x0]

recursion-via-/32

next hop VRF - 'default', table - 0xe0000000

next hop 10.48.255.30/32 via 23481/0/21

local label 24013

next hop 10.9.255.207/32 BE100 labels imposed {23481 24008}

Show-data Print at RPLC

LEAF - HAL pd context :

sub-type : IPV4, ecd\_marked:0, has\_collapsed\_ldi:0

collapse\_bwalk\_required:0, ecdv2\_marked:0,

HW Walk:

LEAF:

PI:0x8ce0ffa4 PD:0x8ce10044 rev:893768 type: IPV4 (0)

LEAF location: LEM

FEC key: 0x5ae40001104

LWLDI:

**LSP pattern:3**

**PI:0x8b948630 PD:0x8b948670 rev:893767 p-rev:893766 ldi type:IMP\_EOS0\_EOS1**

**FEC key: 0x5af40001104 fec index: 0x2000ffbf(65471) num paths:1, bkup paths: 0**

**Path:0 fec index: 0x2000ffbf(65471) DSP fec index:0x20000001(1)**

**MPLS encap key: 0xf1b000004001482f MPLS encap id: 0x4001482f Remote: 0**

**IMP LDI:**

**IMP pattern:3**

**PI:0x8b948630 PD:0x8b948670 rev:893767 p-rev:893766**

**FEC key: 0x5ae40001104 fec index: 0x2000ffc0(65472) num paths:1**

**Path:0 fec index: 0x2000ffc0(65472) DSP fec index: 0x20000001(1)**

**MPLS encap key: 0xf1b000004001482e MPLS encap id: 0x4001482e Remote: 0**

REC-SHLDI HAL PD context :

ecd\_marked:0, collapse\_bwalk\_required:0, load\_shared\_lb:0

RSHLDI:

**PI:0x8cb14c48 PD:0x8cb14d18 rev:893766 dpa-rev:41503635 flag:0x1**

**FEC key: 0x5ac40001104 fec index: 0x2000ffe0(65504) num paths: 1**

**p-rev:893704**

**Indirection ECMP FEC key: 0x5ad20001104 fec index: 0x20000001(1)**

**Path:0 fec index: 0x2000ffe0(65504) DSP fec index: 0x2000ffca(65482)**

LEAF - HAL pd context :

sub-type : MPLS, ecd\_marked:0, has\_collapsed\_ldi:0

collapse\_bwalk\_required:0, ecdv2\_marked:0,

HW Walk:

LEAF:

PI:0x8d37e3b8 PD:0x8d37e458 rev:893707 type: MPLS (2)

LEAF location: LEM



ةمچرتل هذه ل و ح

ةلأل تاي نقتل ن م ة و مچ م ادخت ساب دن تسم ل ا ذه Cisco ت مچرت  
م ل ا ل ا ا ن ا ع مچ ي ف ن ي م دخت س م ل ل م عد ي و ت ح م م ي دقت ل ة ي ر ش ب ل و  
ا م ك ة ق ي ق د ن و ك ت ن ل ة ل ا ة مچرت ل ض ف ا ن ا ة ظ ح ا ل م ي ج ر ي . ة ص ا خ ل ا م ه ت غ ل ب  
Cisco ي ل خ ت . ف ر ت ح م مچرت م ا ه م د ق ي ي ت ل ا ة ي ف ا ر ت ح ا ل ا ة مچرت ل ا ع م ل ا ح ل ا و ه  
ي ل ا م ا د ع و ج ر ل ا ب ي ص و ت و ت ا مچرت ل ا هذه ة ق د ن ع ا ه ت ي ل و ئ س م Cisco  
Systems ( ر ف و ت م ط ب ا ر ل ا ) ي ل ص ا ل ا ي ز ي ل ج ن ا ل ا دن ت س م ل ا