

# تاكبشلا براق ت ماظن عاطخأ فاشكتسأ اهحالصإو 1001 NCS1K-EDFA (NCS)

## تايوتحمل

### ةمدقملا

[ةمدختسملاتانوكملا](#)

### قيساسأ تامولعم

[\(OTS\) ئيوضلا لقنلا قرشا يف مكحتلا ةدحو طيخت](#)

### قيلاوآلا ئيوتلا

### ططخمل

[قيطملا ةدحو لا نيوت](#)

[\(OTS\) ئيوضلا لقنلا قرشا يف مكحتلا ةدحو نيوت](#)

[PSM دوح نيوت](#)

### ربكملا قيلم عم ققحتلا

### فورظلا و تارا ذنالا دوحو نم ققحتلا

### (OCH) قئوضلا قانقلا قاط نم ققحتلا

### (PM) يخيراتلا عادألا قبقارم صحف

### اهحالص او هيبتتلا عاطخأ فاشكتسأ

[\(APR\) ئيواقلا قاطلا ضيفخت](#)

[قيبارمتسالا نادقف وأ قرشالا نادقف](#)

[ئيواقلا AMPLI يف مكحتلا ليظعت مت](#)

[قحيحص ريغ وأ قحيحص ريغ قانقلا قاط](#)

### ربكملا قلاخ ريغت

[\(OSRI\) ئيوضلا نامأل ديغلا للاف قائل نيول ديبتلا](#)

[OTS مكحتلا ةدحو ليديت](#)

[ربكملا ليغشت ةداع](#)

[NCS 1001 ليغشت ةداع](#)

### ةلص تا ذت امولعم

## ةمدقملا

لا، ةيظمن ةدحو ربكم NCS1001 لىل ع رادصإ نم عون تىرحتي نأ تاءارجإو رمأ ةقيثو اذه فصى  
NCS1K-EDFA.

### ةمدختسملاتانوكملا

NCS1001-K9 x2

NCS1K-EDFA X4

NCS1K-PSM X2

NCS1K-CNTLR-K9 x2

NCS1K1-FAN x6

NCS1K-2KW-AC X4

ةصاخ ةي لمعم ةئي ب ي ف ةدوجوم ل ةزهجال نم دنتس م ل اذه ي ف ةدراول تامولعمل ءاشن ا م ت  
ت ناك اذا .(يضا رتفا) حوس م م نيوك ت ب دنتس م ل اذه ي ف ةمدختس م ل ةزهجال ءي م ج ت ادب  
رمأ ي ل لمحت م ل ري ثا ت ل ل كم ه ف نم دكأت ف ، لي غشت ل دي ق ك تك ب ش

## ةي ساس ا تامولعم

في ثك ل ةجوم ل لوط ماسق نا ءي م ج ت ئداب م ب ةي لمعم ةفرعم دنتس م ل اذه ضررت في  
XR 6.0.1 ب ةصاخ ل لمعم ةفرعم ضررت في امك ، ي رص ب ل مي خضت ل لثم (DWDM) ةي ساس ا ل  
ي ل ءال تارادص ا ل او

(OTS) ي ئوض ل ل قن ل ل ءراش ا ي ف م كحت ل ءدحو و طي طخت

OTS 0/{1|3}/0/0 → COM

OTS/{1|3}/0/1 → طخ

→ OTS/{1|3}/0/2 (OSC) ةي ئوض ل ل ءبقارم ل ءانق

OTS 0/{1|3}/0/3 → COM-CHK (Rx طقف)

OTS 0/2/0/0 → PSM COM

OTS 0/2/0/1 → ي لمعم PSM (W)

OTS 0/2/0/2 → ةي امح PSM (P)

## ةي لوال ةئي هت ل

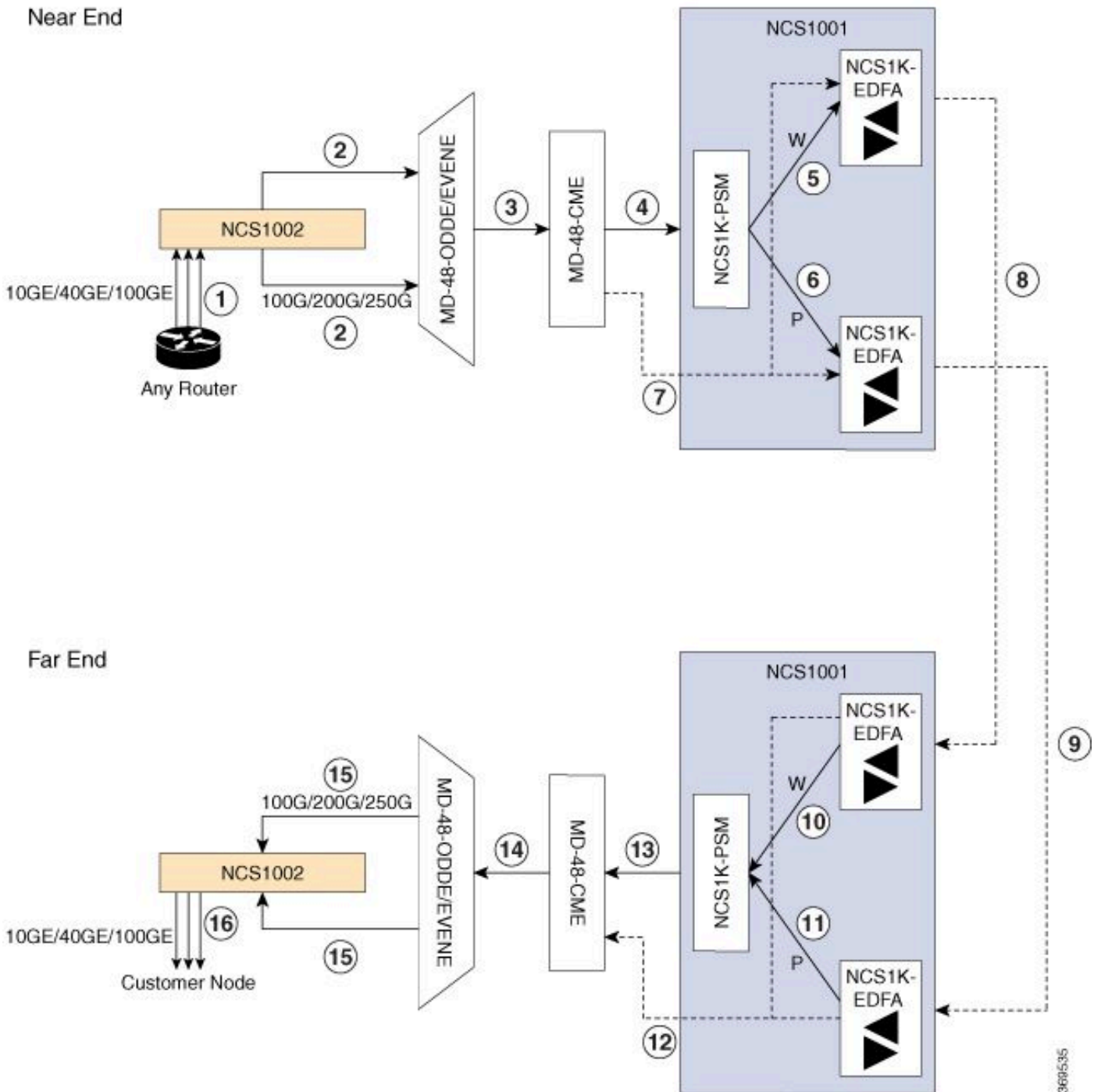
نيوك ت ل ل نم ني عم ي ن دأ دح ي ل ع ي وتحي نأ ب جي ، ع قوتم وه امك NCS1K-EDFA ل ممع ي ي كل

## ططخم ل

PSM. لوكو ت و ر ب ب ةي ممحم ةطقن ي ل ءطقن نم ةي سا ي ق ءكبش ططخم ل ل ع ل ل ا ث م ل اذه ل ث م ي

The numbers represent the port connection sequence

Near End



NCS1001 مةمحملا ايجولوبوطلا

[Cisco NCS 1000](#) ةلسلسل لولحل ليلد ىل عجرا، ةيفاضا تاطمخ ملى لوصحلل

## ةمطمنلا ةدحول نيوكت

دنتسملا اذه حرشي ال hw-module لىكشت NCS1K-PSM ل، دجونا، و NCS1K-EDFA بملطتي لىل لوصحلل [Cisco NCS 1001](#) ل نيوكتلا ليلد عجار. ةرفوتملا نيوكتلا تاراخي لىل صافات



```
ampli-channel-power 0
channel-power-max-delta 50
safety-control-mode auto
!
controller Ots0/3/0/1
rx-low-threshold -230
ampli-control-mode automatic
ampli-channel-power 30
channel-power-max-delta 50
safety-control-mode auto
!
controller Ots0/3/0/2
rx-low-threshold -280
!
controller Ots0/3/0/3
rx-low-threshold -300
!
```

## PSM دودح نيوكت

ءانيم لابقستس | (P) ةيامحو (W) لمعلا ىلع ضفخنم دح-RX لقالا ىلع NCS1K-PSM ب لطي  
تاويلي لم لك لبسي 5 دحل نيوكت تاسرامم لاضفأ ي صوت . ع قوتم وه امك لمعي نأ  
ة لجال ة دراو لة قاطال نم لقا .

```
controller Ots0/2/0/1
rx-low-threshold -200
!
controller Ots0/2/0/2
rx-low-threshold -200
!
```

ايقاقت دودحل نيوكتل ماطنلل PSM لوكوتوربل يئاقتل دحل مدختسأ ، بانتلاب

```
hw-module location 0/RP0/CPU0 slot 2
psm primary-path WORKING
psm auto-threshold
psm section-protection
!
```

## ربكملا ةيلمع نم ققحتلا

قاطلا ضرعل .مكحت ةدحو ل كل يئوضلا ءادألا لوح تامولعم show controller ots رمألا رفوي  
\* لدبلا فرح مدختسأ ،رخألا تاملعمل او ربكملا باستكاو ةيئوضلا

<#root>

RP/0/RP0/CPU0:NCS1001-1#

show controller ots 0/3/0/\* summary

Thu Sep 7 17:08:24.360 UTC

Port	Type	Status	TX Power (dBm)	TX Total Power (dBm)	RX Power (dBm)	RX Total Power (dBm)
Ots0_3_0_0	Com	N/A	5.00	5.09	-4.90	-4.90
Ots0_3_0_1	Line	N/A	9.40	9.39	0.00	0.39
Ots0_3_0_2	Osc	N/A	-11.30	Unavailable	2.50	Unavailable
Ots0_3_0_3	Com-Check	N/A	Unavailable	Unavailable	-40.00	Unavailable

ربكملا ةلاحو لوح لي صافتلا عيجم show hw-module slot {1|3} ampli-trail-view رمألا رفوي  
هنيوكتو .

<#root>

RP/0/RP0/CPU0:NCS1001-1#

show hw-module slot 3 ampli-trail-view all

Thu Sep 7 17:14:29.956 UTC

Ampli Trail View - BST and PRE Amplifiers

Port: 0/COM

Rx Power = -4.90 dBm  
Rx Total Power = -4.90 dBm  
Rx Low Threshold = -23.0 dBm

Port: 1/LINE

Rx Power = 0.00 dBm  
Rx Total Power = 0.40 dBm  
Rx Low Threshold = -23.0 dBm

Port: 1/LINE

Tx Power = 9.40 dBm  
Tx Total Power = 9.40 dBm  
Tx Low Threshold = -20.0 dBm

Port: 0/COM

Tx Power = 5.00 dBm  
Tx Total Power = 5.10 dBm  
Tx Low Threshold = -20.0 dBm

Bst Gain = 14.30 dB  
Bst Tilt = 0.00  
Bst Channel Power = 3.00 dBm  
Bst Control Mode = Auto

Pre Gain = 5.00 dB  
Pre Tilt = 0.00  
Pre Channel Power = 0.00 dBm  
Pre Control Mode = Auto

Bst Safety Mode = ALS Auto  
Bst Osri = Off  
Bst Gain Range = Normal

Pre Safety Mode = ALS Disabled  
Pre Osri = Off  
Pre Gain Range = Normal

## فورظال او تاراذن إال دوجو نم ققحتل

وأةي لال تاراذن إال يطعت { تاطوف حمل | طشن | طشن } ماظن { detail | زوجوم } تاهي بنت رم أال ضرع شادحاً لوح ةيفاضا تامول عم رفوي show logging. ماظن لال ع (احسم مت يتل) ةيخيرات لال ماظن لال.

<#root>

RP/0/RP0/CPU0:NCS1001-2#

show alarms brief system active

Thu Sep 7 14:05:41.268 UTC

-----  
Active Alarms  
-----

Location	Severity	Group	Set Time	Description
0/1	Minor	Controller	09/07/2023 14:05:27 UTC	Ots0/1/0/0 - Auto Ampli Contro

لاثم لال لېبس ع. ةيول وأ ع هې بنت دوجو يف ام ةلاح لال تاراذن إال ضرع عمق متي، ةدحوس فن ب قلعتت ةيدر ف ةانق ع تاراذن إال ع ذوحتسي RX-طخال ع ةراش إال نادق ف OTS. يف مكحتل

<#root>

RP/0/RP0/CPU0:NCS1001-2#

show alarms brief system conditions

Thu Sep 7 17:24:42.999 UTC

دي دحتو، ةي لال فورظال وأ تاراذن إال ب بس دي دحت ع ةيخيرات لال تاراذن إال دعاست ن أن كم ني مضت يف مكحتل عوضو يف يئاق لال مكحتل ةزي م نم اطم ن لاثم لال اذه حضوي. طامن أال هتلازاو لاطع لال راذن إال ع فرب موقوي (AMPLI) زاھ لال

<#root>

RP/0/RP0/CPU0:NCS1001-2#

show alarms brief system history

Thu Sep 7 17:29:46.386 UTC

History Alarms

Location	Severity	Group	Set Time Clear Time	Description
0/1	Minor	Controller	09/07/2023 17:07:50 UTC 09/07/2023 17:08:00 UTC	Ots0/1/0/0 - Auto Ampli Contro
0/1	Minor	Controller	09/07/2023 17:08:40 UTC 09/07/2023 17:09:10 UTC	Ots0/1/0/0 - Auto Ampli Contro
0/1	Minor	Controller	09/07/2023 17:15:20 UTC 09/07/2023 17:15:30 UTC	Ots0/1/0/1 - Auto Ampli Contro
0/1	Minor	Controller	09/07/2023 17:19:30 UTC	Ots0/1/0/0 - Auto Ampli Contro

## ةيئوضلا ةانقلا ةقاط نم ققحتلا (OCH)

show hw-module slot {1|3} طوطخال ماظن ىلع ةطشنلا تاونقلا نم ققحتلل طشن لدبتسا ، قاطنلا ربع تاونقلا ةقاط تايوتسم عيمج ةدهاشم . طشن channel-trail-view دحلا لظي نأ بجي و ، مدختسم اله دح ي تال دودحل نمض ةانقلا ةقاط لظت نأ بجي . كلذ لكب channel-power-max-delta ه دح ي يذلا دحل نمض ةانقلا ةقاط لقأو ىلع نأ بجي قرفلل ىصقألا ، ةانقلا ةقاط تايوتسم نأ بجي تاو ي لل ي م لكل لب ي سي د 3.3 قرف لاثم ل ج رخم ل نو كي . ةانقلا ةقاط تايوتسم نأ بجي تاو ي لل ي م لكل لب ي سي د 4 غلب ي channel-power-max-delta له نو كي نأ بجي كلذل لقألا .

<#root>

RP/0/RP0/CPU0:NCS1001-2#

show hw-module slot 3 channel-trail-view active

Thu Sep 7 17:47:07.211 UTC

Channel Trail View - Active - dBm

Och Name	Wavelength(nm)	Freq(GHz)	Width(GHz)	BST: 0/COM=>1/LINE		PRE Rx p
				Rx pwr(dBm)	Tx pwr(dBm)	
Ots-0ch0_3_0_0_6	1532.68	195600.0	100.0	-9.10	5.10	-11
Ots-0ch0_3_0_0_7	1533.46	195500.0	100.0	-12.40	1.70	-11
Ots-0ch0_3_0_0_8	1534.25	195400.0	100.0	-11.10	3.10	-11
Ots-0ch0_3_0_0_9	1535.04	195300.0	100.0	-12.00	2.40	-13



## (PM) يخي راتال اءاأل ةبقارم صحف

كلذ دعاسي نأ نكمي و PM ل تاظوفحم لرمأ مدختسأ، OTS مكحت ةدحول يخي راتال اءاأل ضرعل يف ةدووم دعتم ل يتل ةرباعال لكاشم ل نم اريغ وأ ةتقؤم ل ةقائل تابلق ت ديحت يف ماظنل.

Optics {15-min|24|30-sec|Flex-bin} ل جس نم 0/{1|3}/0/{1-3} رادصلال ل ع مكحتل ةدحو راهظا  
1 [ Bucket [ Bucket ] ]

<#root>

RP/0/RP0/CPU0:NCS1001\_61#

show controller ots 0/1/0/0 pm history 15-min optics 1 Bucket 1

Thu Sep 7 17:38:16.744 UTC

Optics in interval 1 [17:15:00 - 17:30:00 Thu Sep 7 2023]

Optics history bucket type : Valid

	MIN	AVG	MAX
LBC[% ]	: 9.2	9.2	9.2
OPT[dBm]	: 6.80	6.80	6.80
OPR[dBm]	: -4.40	-4.37	-4.30
AGN[dB]	: 15.2	15.2	15.2
ATL[dB]	: 0.0	0.0	0.0

Last clearing of "show controllers OPTICS" counters never

show controller ots-och 0/{1|3}/0/{1-96} pm history ....  
اضري أ نكمي

<#root>

RP/0/RP0/CPU0:NCS1001-2#

show controller ots-och 0/3/0/0/6 pm history 15-min optics 1 Bucket 1

Thu Sep 7 17:54:36.183 UTC

Optics in interval 1 [17:30:00 - 17:45:00 Thu Sep 7 2023]

Optics history bucket type : Valid

	MIN	AVG	MAX
OPT[dBm]	: 0.40	0.40	0.40
OPR[dBm]	: -9.10	-9.10	-9.10

Last clearing of "show controllers OPTICS" counters never

## اهحال صإو هېب ن ت ل اءاطخأ فاشك ت س أ

### اېئاق ل ت ة قاط ل ا ض ي ف خ ت (APR)

اېئاق ل ت ل ل ق ي و ، (LOS) ة ر ا ش إ ل ا د ق ف ل ث م ط و ر ش ل ا ض ع ب ت ح ت APR ة ل ا ح NCS1K-EDFA ل خ د ي ة ي ع ا ج ر ت س إ ة ض ب ن EDFA ل س ر ي ، APR ي ف ا م ن ي ب . ط ر ش ل ا ح س م م ت ي ي ت ح ر ب ك م ل ا ب س ك د ا د ر ت س ا ل ا ت ا و ط خ م د خ ت س أ ، ف و ر ط ل ا ح س م د ع ب APR ي ف ر ب ك م ل ا ل ط ا ذ ا . ة ي ن ا ث 100 ل ك 8 ة ي ن ا ث ر ب ك م ل ا ة ل ا ح ر ي ي غ ت م س ق ي ف ة ح ض و م ل ا .

اېئاق ل ت ه ن ي و ك ت م ت ة م ا ل س ل ا ي ف م ك ح ت ل ا ع ض و ي ل ع ي و ت ح ت OTS ي ف م ك ح ت ل ا ة د ح و ت ن ا ك ا ذ ا م ل ا ذ ا . ا ذ ا COM-CHK و ا (OSC) ة ي ئ و ض ل ا ة ب ق ا ر م ل ا ة ا ن ق د ق ف ب ب س ب APR ل ا خ د ا EDFA ل ن ك م ي ف ف ا ق ي إ ك ن ك م ي ف ، م ا د خ ت س ا ل ا د ي ق ن ك ت م ل و ف ا ي ل ا ل ا ص ت ا ي ل ع ي و ت ح ت ه ذ ه م ك ح ت ل ا ت ا د ح و ن ك ت ي ف م ك ح ت ز ا ه ج OSC 0/1 ل ا ل ا ث م ا ذ ه ع ض ي . ر ب ك م ل ا ة ل ا ح ة د ا ع ت س ا ل م ك ح ت ل ا ة د ح و ل ي غ ش ت ة ل و د ل م ع ف ا ق ي إ ل ا .

<#root>

RP/0/RP0/CPU0:NCS1001\_61#

configure

Thu Sep 7 18:15:35.544 UTC

RP/0/RP0/CPU0:NCS1001\_61(config)#

controller ots 0/1/0/2

RP/0/RP0/CPU0:NCS1001\_61(config-Ots)#

shutdown

RP/0/RP0/CPU0:NCS1001\_61(config-Ots)#

commit

Thu Sep 7 18:15:48.650 UTC

### ة ي ر ا ر م ت س ا ل ا ن ا د ق ف و ا ة ر ا ش إ ل ا ن ا د ق ف

ة ي ئ و ض ل ا ة ق ا ط ل ا ل ش ف ر د ص م د ي د ح ت ل show controller ots ر م ا و ا م د خ ت س أ .

نم دكأتو، يفيفيظو يفيل لاصتا ىلع يوتحت ةرثأتم الم كحتلا (تادحو) ةدحو نأ نم ققحت  
يفيوضلا ةقاولا سايق زاغ مادختساب ةقاولا تايوتسم

## يفيوقللا AMPLI يف م كحتلا ليطعت مت

ليطعت هيبنت عفر EDFA ل نكمي، AMPLI-control-mode auto عضولا يف اهنويكت دنع  
ايفيوقللا ميفظنتلا نم طرش هعنمي ام دنع يفيفيوقللا AMPLI يف م كحتلا

نإف، ىصقألا ةانقلا ةقاولا دح اتلد دح ىندألاو ىلعألا ةانقلا ةقاولا نيب قرفلا زواجت اذا  
دحلا زواجت ببست يف تاونقلا وأ ةانقلا ىلع فرعتلا. هيبنتلا اذ هاضيف افرى ربكم الم  
{1|3} Channel-Track-View All ةيفظنلا ةدحو لا ةحتف ضرع مادختساب

ىندألا دحلا وأ ىصقألا دحلل ربكم الم زواجت يف ةدراولا ةقاولا ديكأت ببست يف نأ نكمي ال  
هذه ىلع لوصحلل 1001 زارط Cisco نم تاكبشلا براق ت ماظن تانايب ةقرو ىلإ عجرا. بسك لل  
ليصافلا

لائم:

لكل لببسي 2. 1 غلبت لابق تسإ ةانق ةوقب OTS-OCH 0/3/0/6 م كحتلا زاغ عتمت يف  
تاويفلل م

نويوكتلا اهل TS 0/3/0/1 م كحتلا ةدحو:

```
controller Ots0/3/0/1
rx-low-threshold -230
ampli-control-mode automatic
ampli-channel-power 0
!
```

ةانقلا ةقاولا زواجت ت شيح 0 dBm ةانقلا ةقاولا ةومجم ةطقن ىلإ لوصولا ربكم الم ىلع رذعت يف  
ةقاولا OTS 0/3/0/6 ىقلتي ىتح بسك ربكم الم رفوي نأ نكمي ال. ةومجم لا ةطقن ةدراولا  
OTS 0/3/0/1 ةومجم ةطقن تحت صقنت

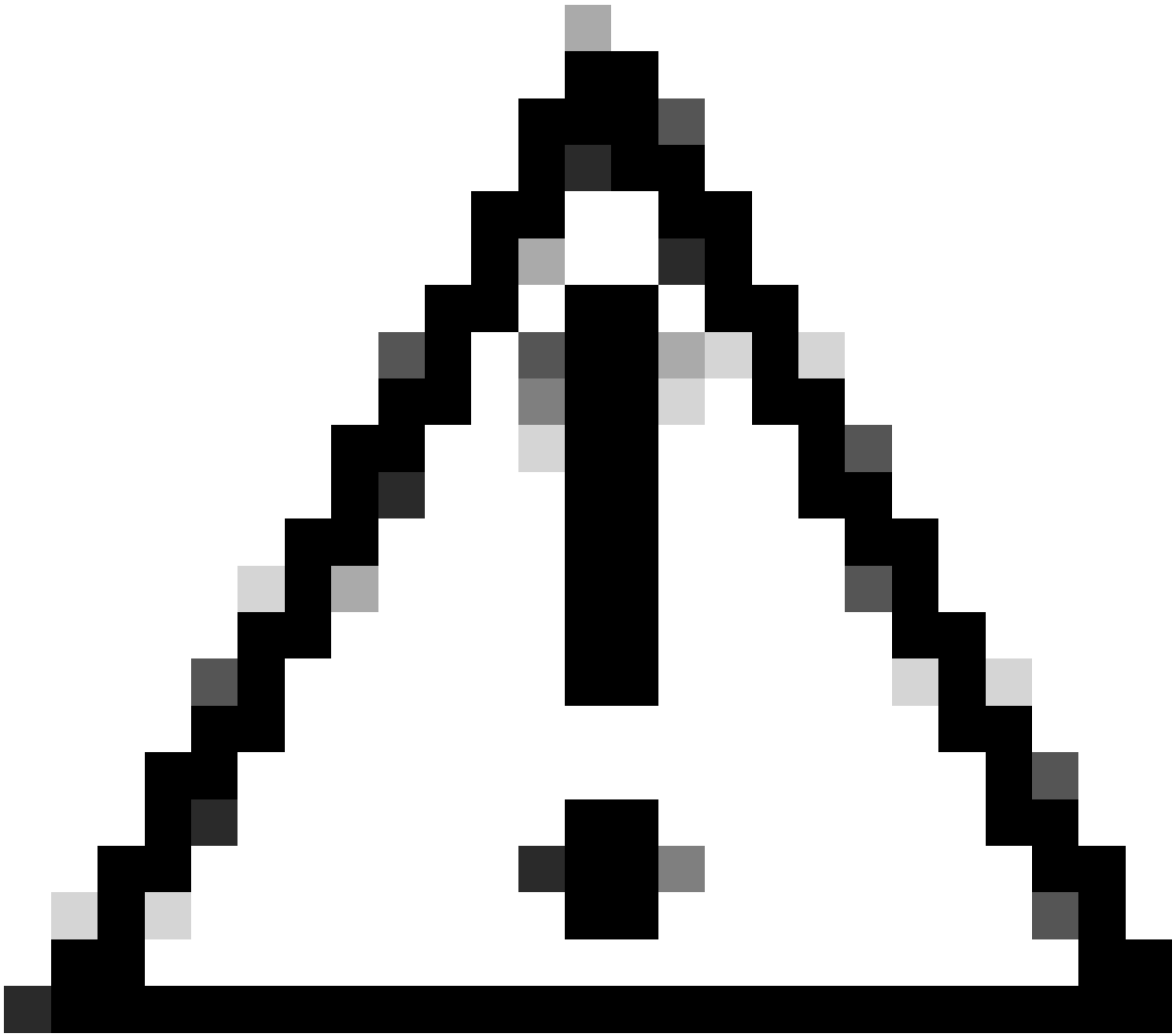
OTS-OCH 0/3/0/6 تالوكوتورب ىلع لببسي 26.0- مالتسالا ةوق زواجت ت، لثامم وحن ىلعو  
يذلا بسك لل ىصقألا دحلا TS/3/0/1 م كحتلا ةدحو تالوكوتورب ىلع AMPLI-channel 30 ةوقو  
هنكمي ال شيح AMPLI-GAIN-LOW راذن| هنع جتن يف امم، لببسي 24، طخال ربكم هرفوي  
اهنويوكت مت يف تالطبضلا ةطقن ىلإ لوصولا

ةحيفص ريغ وأ ةحيفص ريغ ةانقلا ةقاولا

show hw-Module slot 3 OTS-OCH تاونق ىلع ةعقوت م ريغ ةانق ةقاط دوچو ري شي نأ نكمي  
ةانق لاضرعو هنيوكت مت يذلا ةكبش لاضرعو نيب قباطت مدع ل channel-trail-view  
يذلا ةكبش لاضرعو نيوكت نم لقأ ةدراول تاونق للاف يطلالاضرع ل نأ نم دكأت . يفيطلال  
50 ددرت ب نيوكت ل نيب ةفاسم ل 400G ةانق زواجتت ، لاثم ل لابس ىلع . هنيوكت مت  
OTS-مكحت ل تادحو ىلع ةقائل ةيئوض تءارق هنع جت ني امم ، ةكبش لاضرعو ي ف زتره ايج  
Och ال دب . زتره ايج 100 وأ زتره ايج 75 ةعرس ب ةكبش لاضرعو مدخت سأك لذ نم ال دب و . ةرواجم ل  
ىلع لوصحل ل flex-channel-id رمأل مادخت س اب صصخم ةانق ضرع نيوكت ب مق ، ك لذ نم  
Cisco NCS 1001 ل نيوكت ل ليلد ىل عجرا ، ةنرم ل تاونق ل نيوكت لوح ةلمك تاميلت

```
hw-module location 0/RP0/CPU0 slot 3
ampli grid-mode gridless
ampli flex-mode flex-spectrum
ampli flex-channel-id [ id ] chan-central-freq [ frequency ] chan-width [ width ]
!
```

ربكم لة ل احر ريغت



ةمدخال ريثأت ي ف رم اوألا هذه ببستت :ريذحت

---

show run controller ots 0/{1|3}/0/{1-3}. مادختساب نيوكتال نايرس نم ققحت

(OSRI) يئوضلا نامألل ديعلال لافقألا نيبلديتلا

OTS. مكحت ةدحو لاسرا ةوق ليطعت ىلإ ليغشتلا ىل ع OSRI نييعت يدؤي

<#root>

RP/0/RP0/CPU0:NCS1001\_61#

configure

Thu Sep 7 19:45:01.638 UTC  
RP/0/RP0/CPU0:NCS1001\_61(config)#

controller ots 0/3/0/1

RP/0/RP0/CPU0:NCS1001-2(config-Ots)#

osri on

RP/0/RP0/CPU0:NCS1001-2(config-Ots)#

commit

Thu Sep 7 19:45:15.772 UTC

RP/0/RP0/CPU0:NCS1001-2(config-Ots)#

do show run controller ots 0/3/0/1

Thu Sep 7 19:45:28.214 UTC

controller Ots0/3/0/1

osri on

rx-low-threshold -230

ampli-control-mode automatic

ampli-channel-power 30

!

RP/0/RP0/CPU0:NCS1001-2(config-Ots)#

no osri on

RP/0/RP0/CPU0:NCS1001-2(config-Ots)#

commit

Thu Sep 7 19:45:57.608 UTC

## OTS م كحت الة دحو ل يدب ت

<#root>

RP/0/RP0/CPU0:NCS1001-2#

configure

Thu Sep 7 19:45:01.638 UTC

RP/0/RP0/CPU0:NCS1001-2(config)#

controller ots 0/3/0/1

RP/0/RP0/CPU0:NCS1001-2(config-Ots)#

shutdown

```
RP/0/RP0/CPU0:NCS1001-2(config-0ts)#
```

```
commit
```

```
RP/0/RP0/CPU0:NCS1001-2(config-0ts)#
```

```
no
```

```
shutdown
```

```
RP/0/RP0/CPU0:NCS1001-2(config-0ts)#
```

```
commit
```

## ربكم لاي غشت ةداع

ةرادال قاي س نم ةي طمن ةدحو لاي محت ةداع اعارج اب مق

```
<#root>
```

```
RP/0/RP0/CPU0:NCS1001-2#
```

```
admin
```

```
Thu Sep 7 19:52:50.273 UTC
```

```
Last login: Wed Sep 6 01:33:34 2023 from 192.0.0.4
```

```
root connected from 192.0.0.4 using ssh on sysadmin-vm:0_RP0
```

```
sysadmin-vm:0_RP0#
```

```
hw-module location 0/3 reload
```

```
Thu Sep 7 19:53:01.988 UTC+00:00
```

```
Reload hardware module ? [no,yes]
```

```
yes
```

```
result Card graceful reload request on 0/3 succeeded.
```

## ةداع لاي غشت NCS 1001

ىل لوصول رذعتي .لمالك لاب ةدحو لا عقوم مدختسأ ،تادحو لا عي مجو لك يه لا لاي محت ةداع لاي  
هدهم ةداع اعانثأ قئاق دةدع زاهجلا

<#root>

RP/0/RP0/CPU0:NCS1001-2#

admin

Thu Sep 7 19:52:50.273 UTC

Last login: Wed Sep 6 01:33:34 2023 from 192.0.0.4

root connected from 192.0.0.4 using ssh on sysadmin-vm:0\_RP0

sysadmin-vm:0\_RP0#

hw-module location all reload

Thu Sep 7 19:53:01.988 UTC+00:00

Reload hardware module ? [no,yes]

yes

## قلم تاذ تامولعم

NCS1001، اهلص او هبنت الءاطخأ فاشكتسأ لوح ةيفاضإ تامولعم ىلع لوصحلل  
Cisco NCS 1001 ل اهلص او ءاطخأ ل فاشكتسأ لىلد ىل اءجرا



ةمچرتل هذه لوج

ةللأل تاي نقتل نمة ومة م ادخت ساب دن تسمل اذة Cisco ت مچرت  
ملاعلاء انء مچ م ف ن م دخت سمل م عد ى وت م م يدقت ل ى رشب ل و  
امك ة قى قد نوك ت نل ةللأل مچرت ل ضفأ نأ ة ظحال م ى چرئى . ة صاأل م هت غل ب  
Cisco ىلخت . فرت م مچرت م ا م دق ى ى تل ةل ة فارت حال ة مچرت ل عم ل األ و  
ىل ا مئاد عوچر ل اب ى صؤت و ت ا مچرت ل هذه ة قد ن ع اهت ى لوئ س م  
Systems (رفو تم طبارل) ىل صأل ا ى زى ل چن إل دن تسمل ا