

ةكبشلا ميمصت تاسرامم لضفأ عبتا NCS1001

تايوتحمل

ةمدقملا

[ةيساسألا تابلطتملا](#)

[ةيساسأ تامولعم](#)

[تابلطتملا](#)

[ةمدختسملا تانوكملا](#)

ططخملا

[NCS1001 OTS Controllers مكدحتلا تادوو](#)

نئوكتلا

NCS1K-PSM نئوكت

[PSM دح باسح](#)

[PSM دح نئوكت](#)

[دح صديغ نئوكت يلغ لاثم](#)

[PSM لةيئاقلا تابلطتملا](#)

[يفاضالا PSM نئوكت](#)

NCS1K-EDFA نئوكت

[NCS1K-EDFA دودح نئوكت](#)

[ةيرايخالا ةبتعمل نئوكت](#)

[لاسبالا ةقلاطيل نئوكت](#)

[ربكملا باسك ةبتع](#)

[ربكملا يف مكدحتلا عضو](#)

[ربكملا تامأ عضو](#)

[قانقلا ةقلاطيل صقلا دحل](#)

NCS1001 ةيلمع نم ققحتلا

[ثبلاو لابقستسالا ةوق](#)

[TS مكدحت ةدحو ةقلاط صخلم](#)

[قانقلا ةقلاط](#)

ةمدقملا

1001 (NCS) تالكبشلا براق ت ماظن لةكبشلا ميمصت تاسرامم لضفأ ةقيثو اذه فصوي

ةيساسألا تابلطتملا

Network تالكبشلا براق ت ماظن وةيئوضلا تالكبشلا تاحلصم يلغ فرعتلاب Cisco ي صوت 1000 ةلسلسلا Convergence.

ةيساسأ تامولعم

ينمزل لاجملا ساكعنا سايقم ةردقو ةيماح ليوحتو يئوض ميخضت NCS 1001 رفوت نم ديدعلا NCS1K-EDFA معدت. تادحو ثالث لىل لصي ام معددي 1RU ماظن في (OTDR) يرصل ل تافاسم و زتره ايج 75 و زتره ايج 100 و زتره ايج 50 ةعرس كلذ في امب، نيوكتلا تاراخي ىندال دحل ضعب PSM و ربكملا بلطتي، تاونقلا ني ب ةفاسملا لىل ةفاضلاب. ةنرم ةانق لمل ل نيوكتلا نم.

1. NCS1K-EDFA: ريغتم بسك عم (ي طخ) ززعمو قبسم مخضم
2. NCS1K-PSM: هاجتالاي ئانث و ا هاجتالاي داح ا ةيئانث لىل 50 يعرفلا ل و حملا
3. NCS1K-OTDR: م ك 100 لىل لصي لوطب هاجتالاي ئانث OTDR

عضي، لاثملا لىبس لىع dBm و dB راشع دحل او ح برلاب طبترملا نيوكتلا عيمج مدختسي لىس يد -20.0 لىل يئوضلا ةقاطلا ل شفل ىندال دحل Rx-low-threshold -200.

روطم مويبرا فاي ل ربكم : افدا

Protection Switching Module ةيماح لىل ةل و حملا ةي طم نلا ةدحو لا PSM:

تابل طملا

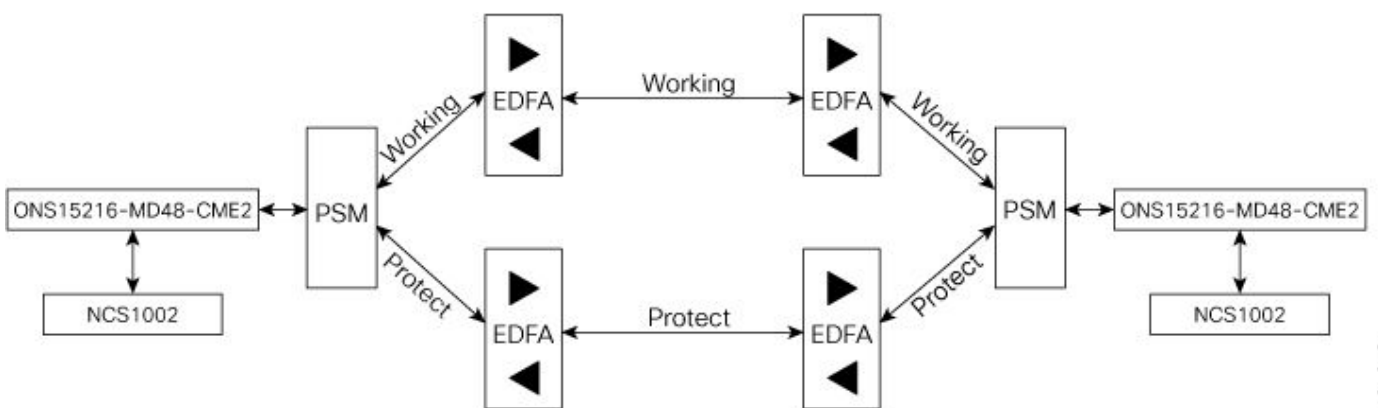
لىع ا و XR 7.1.1 جم ان رب رادصا نيوكتلا اذه بلطتي

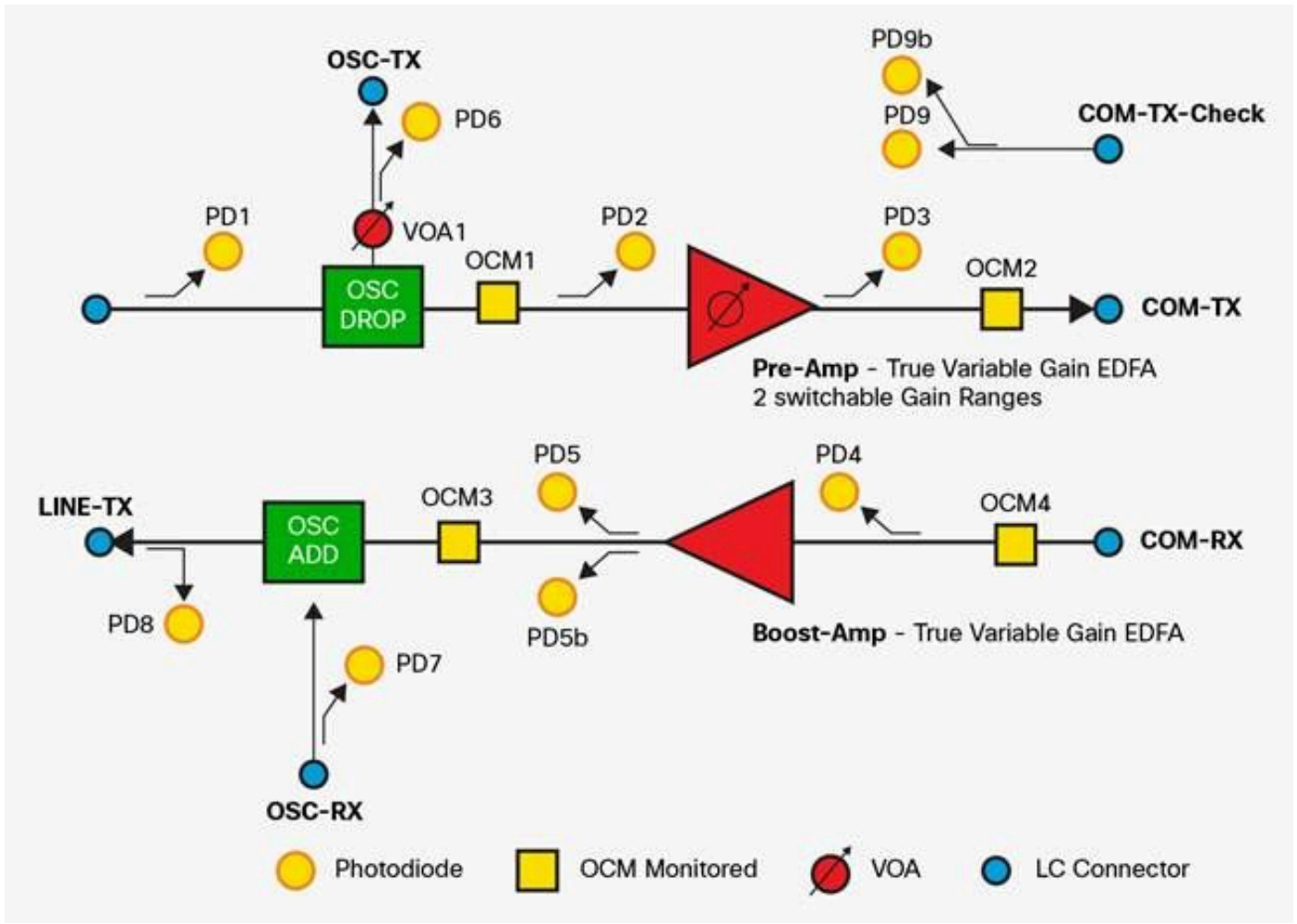
ةمدختسملا تانوكملا

- امهنم لك نمضتي، XR 7.3.1 لىع NCS1001s اتقاطب
 - slot 0/1 و 0/3 في NCS1K-EDFAs اتحتف
 - slot 0/2 في NCS1K-PSM ةدحو
- امهنم لك نمضتي، XR 7.3.2 لىع NCS1002s اتقاطب
 - رت موان 1537. 40 و رت موان 1528. 77 ني ب لسرت ONS-CFP2-WDM ذفانم ةيئانث

ةصاخ ةي لمعم ةيئيب في ةدو حوملا ةزهجال نم دنتسملا اذه في ةدراولا تامولعمل اءاشن ا مت تناك اذ ا. (يضا رتفا) حوسمم نيوكتب دنتسملا اذه في ةمدختسملا ةزهجال عيمج تادب رما يال لمحتملا ريثاتل ل كمهف نم دكاتف، ليغشتلا دي قكتك ب ش

طاطخملا





NCS1K-EDFA يفي طولها يطي طخ تال مسرلا

NCS1001 OTS Controllers م كحت لال تادحو

ةم دخت سمل تانوك م ل ي ف فوصوم ل اةي طمن لال ةدحو ل اعضو ةي قافات لال هذو ضررت فت.

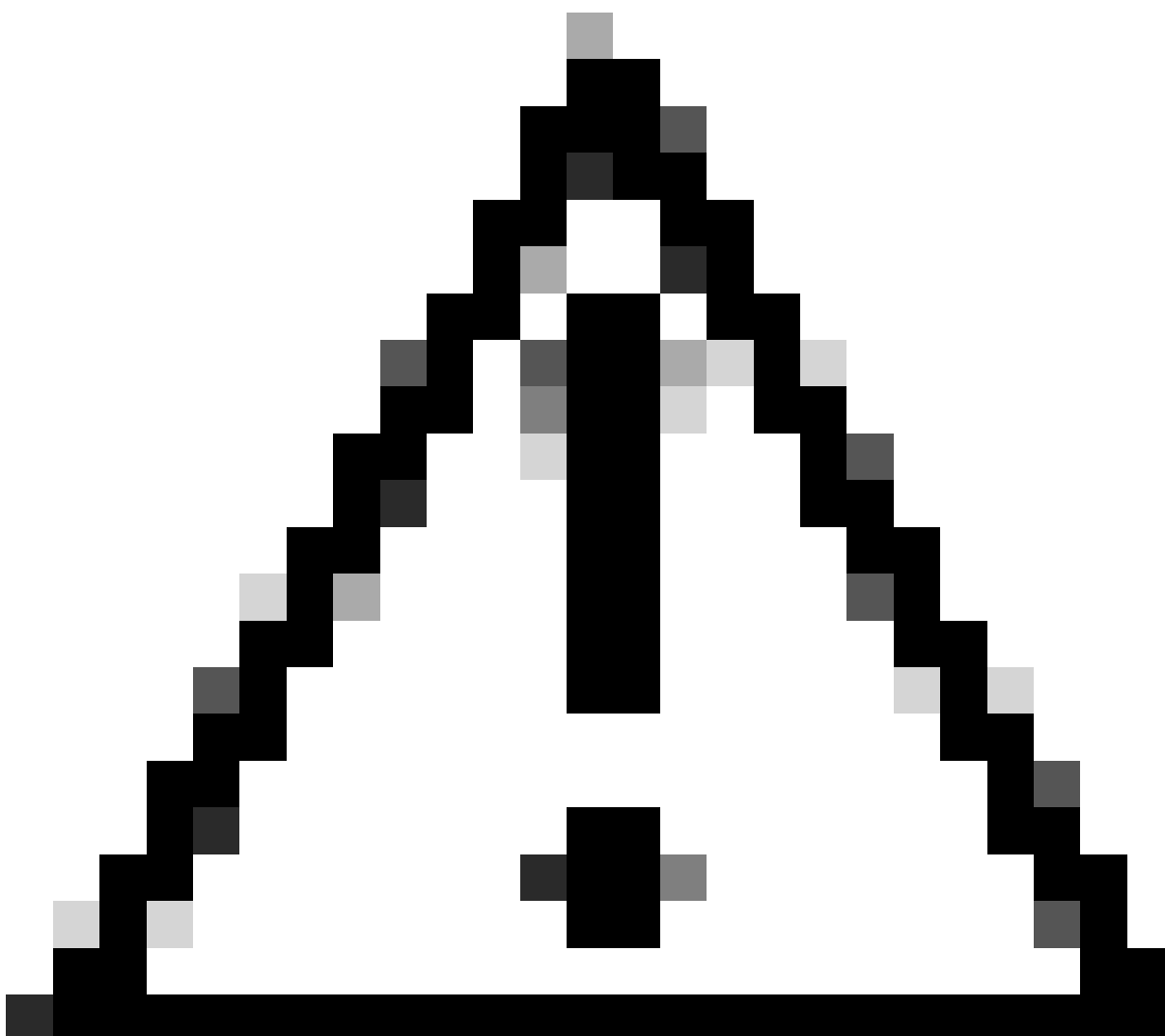
ةدحو	ذفن م لال مسرا	TS م كحت ةدحو
ةدحو EDFA	COM	0/1/0/0
ةدحو EDFA	طخ	0/1/0/1
PSM	COM	0/2/0/0
PSM	لمع لال	0/2/0/1
PSM	ةي امح	0/2/0/2
ةلماع ةي تاذ ةرادا	COM	0/3/0/0
ةلماع ةي تاذ ةرادا	طخ	0/3/0/1

نيوكت لال

NCS1K-PSM نيوكت

لمعني نأ ليكشت ىندألا دحلا اذه NCS1K-PSM ب ل ط تي

```
hw-module location 0/RP0/CPU0 slot 2
psm section-protection
!
controller ots 0/2/0/1
rx-low-threshold threshold
!
controller ots 0/2/0/2
rx-low-threshold threshold
!
```



ع فر NCS1K-EDFA لولألا ربك ملل نكمي، PSM مسق ةيامح نيوكت نودب: ريذحت
امم ةيامحلل لوحم روهظ دع ب يرود لكشب (APR) يئاقلتللا ةقاطلا ليلقت هي بنت
ربك مللا ةقاط تاجرخم ليلقت ىلع ةلاحلا هذه لمعت. ةمالسلا نم ققحتلا لامكإ عنمي
تامدخال ىلع رثؤت نأ نكمي و



ةقوت مالا لي وحت لة فيظو نامضل PSM ل ةضفخنم دودح نيوك ت بجي :ريذحت
ةيامحلل

دح باسح PSM

ل بسيد 3 جرتساو ةدرفنم ةانق لاسرا ةقاط لقأ نع شحبا ، Rx ةضفخنم لة بتعلا ديذحتل

<#root>

RP/0/RP0/CPU0:NCS1001-1#

show hw-module slot 3 channel-trail-view active

Fri May 3 19:03:27.075 GMT-5

Channel Trail View - All - dBm

=====

BST: 0/COM=>1/LINE

PRE: 1/LINE

Och Name	Wavelength	Frequency	Rx pwr	Tx pwr
Ots-0ch0_3_0_0_1	1528.77 nm	196.10 THz	-12.60	-3.80
Ots-0ch0_3_0_0_3	1529.55 nm	196.00 THz	-12.30	-3.70
Ots-0ch0_3_0_0_5	1530.33 nm	195.90 THz	-13.10	-4.60
Ots-0ch0_3_0_0_7	1531.12 nm	195.80 THz	-12.50	-4.00
Ots-0ch0_3_0_0_17	1535.04 nm	195.30 THz	-12.70	-4.00
Ots-0ch0_3_0_0_19	1535.82 nm	195.20 THz	-12.40	-3.70
Ots-0ch0_3_0_0_21	1536.61 nm	195.10 THz	-12.90	-4.10
Ots-0ch0_3_0_0_23	1537.40 nm	195.00 THz	-12.30	-3.40

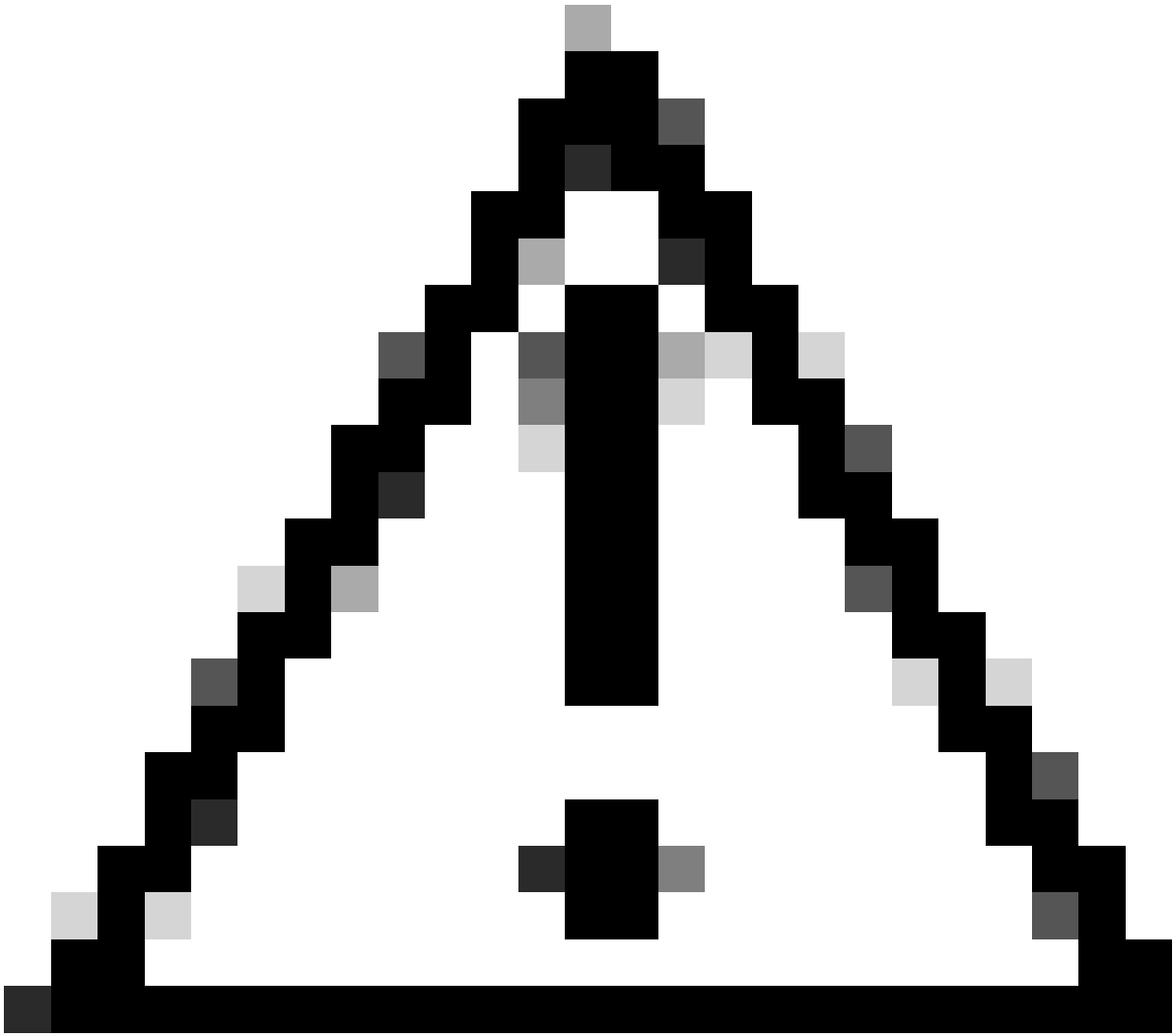
PSM دح ني وكت

لكل لبيسيدي -0.70 ىلع COM-TX نم لئاسر لاسراب (رتمونان 1529.55) 3 ةانقلا موقت تاوي لليم.

rx-low ةبتعال دح تل (لبيسيدي) لبيسيدي 3.0 حرطا.

$$-0.70 \text{ dBm} - 3.0 \text{ dBm} = -3.70 \text{ dBm}$$

```
controller ots 0/2/0/2
rx-low-threshold -37
!
```



دعادتس احيحص ريغ لكشب اهنيوكت مت يتال PSM دودح عنمت نا نكمي: ريذحت
 ددحم فورظ يف NCS1K-EDFA

حيحص ريغ نيوكت ىلع لاثم

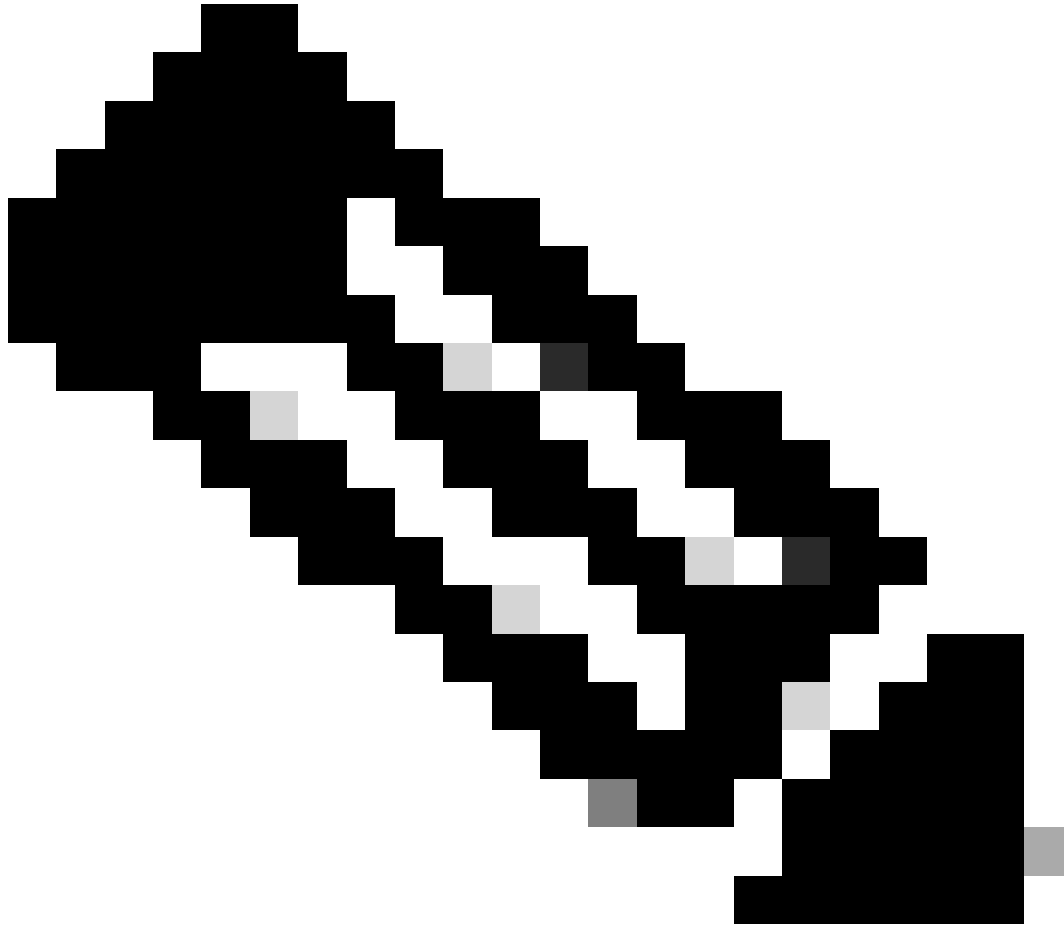
غلبت يتال COM-TX AMPLI ةينقتو ةانق 30 ىلع يوتحت يتال NCS1001 ةينقت لمثشت
 $10 \cdot \log_{10}(30) + 0 = 14.77 \text{ dBm}$ ةبكرم ةقاط ىلع (BM) لبسيدي 0.0 اهتوق

نم NCS1K-EDFA عنمل $14.7 - 3 \text{ dBm} = 11.7 \text{ dBm}$ OTS 0/2/0/1 ىلع Rx ل ضفخنم ل دحل نييعت
 دق ف ب بسب ربكم ل ليغشت فاقبي دع ب. ددحم فورظ يف بولطم ل بسكم ل ىل لوصولا
 م ث، تاو ي لليم لكل لبسيدي 8.0 دنع ةيادب ل يف ربكم ل لسري، رخأ ثدح وأ (LOS) ةراش ل
 ال ةي لوالا لاسرالا ةوق نا ام ب. ةبولطم ل ةانق ل ةقاط ةومجم ةطقن ةي بلتل بسكم ل دي زي
 ل ليغشت فاقبي متي نا نكمي. يف يظو راسم اذه ربتعي ال PSM نإف، ةبتعل ل ىل لصت
 يف مكحتل ل ليطعت مت كلذل ةجيتنو، ةمالس ل اب قلعتت بابسأل ربكم ل لال خ ربكم ل
 AMPLI ل لال

PSM ىقائىلقى ةبىع

لكل اىقائىلقى ةبىسانملا دودىل باسحل ماظنللى اىقائىلقى دىل نىوكى كنكىمى، اىراىقى
ىوىل دىل ىللى ةفاضالاب تامدىل فى مكحت ةدو.

```
hw-module location 0/RP0/CPU0 slot 2  
psm auto-threshold  
!
```



ةبىعلا نىوكى لبق لكشى rx-low-threshold ىل PSM ىوتى نأ بىى: ةظىالم
PSM ىقائىلقى.

show controller ots 0/2/0* رمالا ماىقاساب ةىلاىل دودىل صرىع

ي فاضل ال PSM ني وكت

مدختسأ، يساسأ راسمك حيرص لكش ب لمعلال راسم ني وكتل

```
hw-module location 0/RP0/CPU0 slot 2
psm primary-path WORKING
!
```

دحم ريخأت دع ب لمعلال راسم ي ال ايمحل راسم لي وحت اداع متي نأ ينع ي س كعل لي وحت ال
مدختسأ، ةزيمال هذه ني كمتل. (بذبذم ريغ) لمعلال راسم رفوت درجم ب

```
hw-module location 0/RP0/CPU0 slot 2
psm revertive wtr {time}
!
```

ة. ينات 120 ىندأ دح ب ىصوي. ي ناوثلاب راظت نال تقو {time} لثم ي شيح

ة ايمح لكذ ي ف امب، ة ايمحل ني وكت س فن ةرش ام ة لصت مل اة ياه نال طاقنل نو ك ي نأ ب ح ي
ت ادحول ني وكت يلع ة ي فاضل تامول عمل تلحأ. خسنال تارا ي خو، ي سيئرل راسم ل او، PSM مسق
[Cisco NCS 1001](#) ل دش ر م لي كش تل، NCS1001 ة يئوض ال اة ي طمنال

ني وكت NCS1K-EDFA

اذه ررك hw. ة ي طمنال ادحول نمض اهن ني وكت مت ة دقع عونو ة ك ب ش عضو NCS1K-EDFA بلط تي
راسم ال ي ف دقع ال ع ي م ح ني ب ة ك ب ش ال عضو قباط تي نأ ب ح ي. 0/3 ة حت فلل ني وكت ال

```
hw-module location 0/RP0/CPU0 slot 1
ampli node-type {TERM|ILA}
ampli grid-mode {100GHz|50GHz|75GHz|gridless}
!
```

ني وكت فافك ال عضو بلط تي. NCS1K-EDFA ل ل و ال ربك مل ال ILA عضو ني وكت ح ي تي ال
دنتس مل اذه قاطن جراخ ي فاضل ا ن ق.

لجأ نم ض ف خ نم Rx دح ل ل ال ال ع NCS1K-EDFA OTS م ك حت ة دحول لك بلط تي

- اهروهت وأ فايألأل عطق لوح راذنإلإ يوتسم عفر نم دكأت .
- ةكبشلال ةداعتسال ءارجإ ذختت نيأويتم كهيبنت .
- قمأ يف ةطشنلأ تاونقلل دحلأ ريفوتب قم `channel-track-view`.

ةيفاك تاويلللم لكل لببسيدي -25.0 إلى تاويلللم لكل لببسيدي -20.0 نم ةبتع نوكت COM-CHK و (OSC) ةيئوضلال ةيفارشإلأ ءانقلل دودح نيوكتب قم .مادختسالأ تالاح مظعمل COM-CHK و OSC ذفانم لنكي مل إذا .تازيملأ هذم مدختست تنك إذا يلاوتلأ لعل ، 0/1/0/2 و 0/1/0/3 .تاراذنالأ عنمل اهليغشت فاقيا ب مقف ، فايألأ تالاصتإ ةيأ CHK

NCS1K-EDFA دودح نيوكتب

```
controller ots 0/1/0/0
  rx-low-threshold -200
!
controller ots 0/1/0/1
  rx-low-threshold -250
!
controller ots 0/1/0/2
  rx-low-threshold -250
!
controller ots 0/1/0/3
  rx-low-threshold -300
!
```

ةيرايئتخالأ ةبتعلال نيوكتب

لاسرالأ ةقائلأ نألالأ دحلأ

ننيوكتبلا مدختسأ ، OTS مكحت ةدحو لعل لقأ ادح لاسرالأ ةقائلأ زواجت دنع هيبنتلل

```
controller ots 0/1/0/1
  tx-low-threshold threshold
!
```

لاسرالأ ةقائلأ نم لقأ تاويلللم لكل لببسيدي 5 رادقم ب لقلأ لعل دحلأ نيوكتب قم ةيلال.

ربكملا باسكتا ةبتع

ampli-gain-thr-high ننيوكتب قم ، نأ دحلأ أو لقلأ أو لعلأ دحلأ نم ربكأ ربكملا بسك حبصي ام دنع هيبنتلل لببسيدي 2 ةيلال ةبتعلال نيوكتب قم .يلاوتلأ لعل ، ampli-gain-thr-deg-low و gain-thr-high نم لقلأ لقلأ لعل لببسيدي 2 ةضفخنملا ةبتعلاو ، يلالأ بسكملا نم ربكأ لقلأ لعل يلالأ بسكملا .

```
controller ots 0/1/0/1
  ampli-gain-thr-deg-high threshold
  ampli-gain-thr-deg-low threshold
!
```

ربكمل في مكحتال عضو

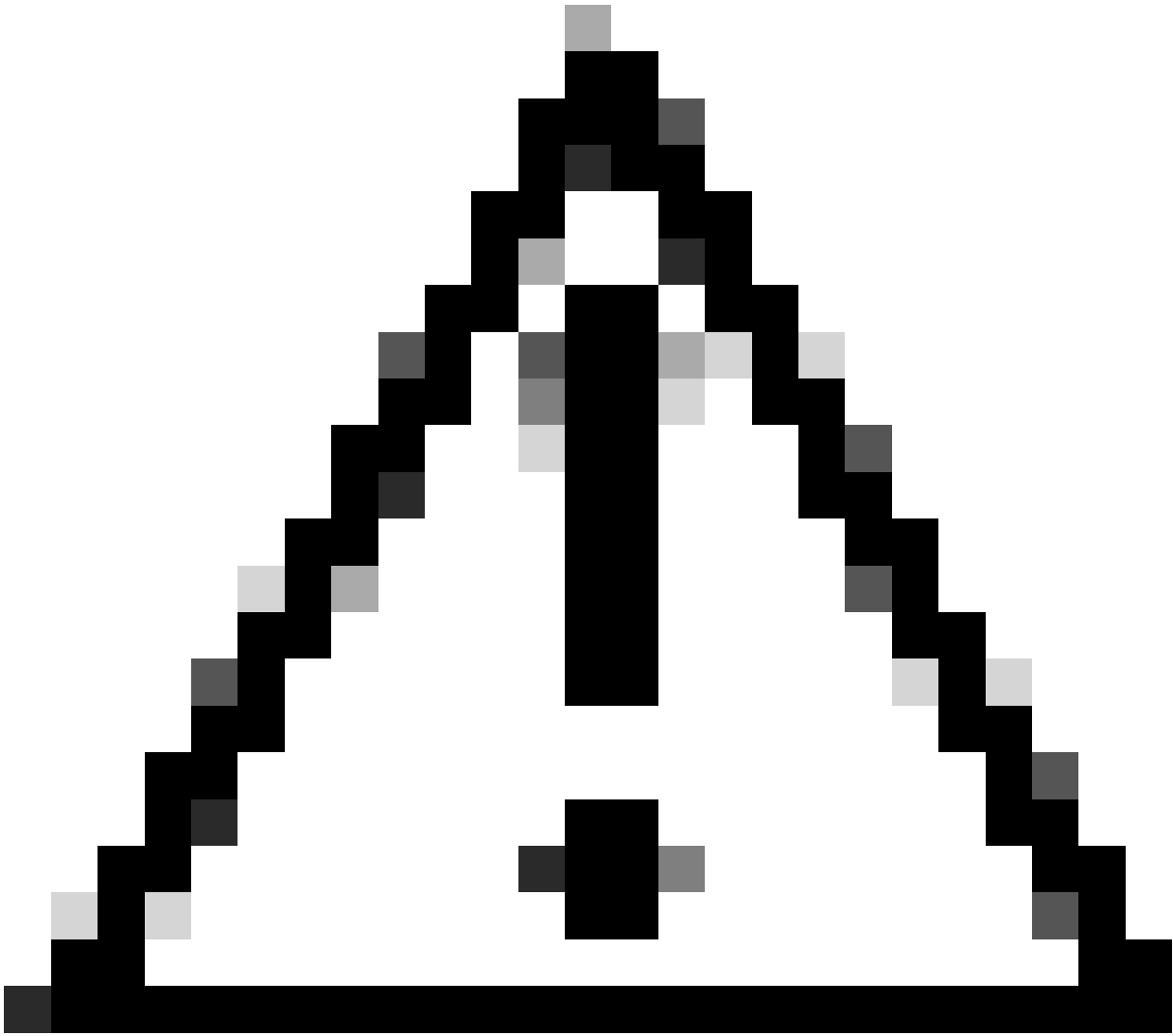
نأ بجي. لي غشتال عضو ديحتل ربكمل في مكحت عضو TS في مكحتال دحوو بلطتت
ةقاطا ةطقن يئاقلتال مكحتال عضو بلطتي. ةلصتم تاربكم ني ب مكحتال عضو قباطتي
بسكمل ربكمل ربكمل مظني. لاثملا اذه في تاويللي لم لكل لببيسي 0.0، ةانقلل
عضولا اذه في ةومجملا ةطقن ةيبلتل ايئاقلت.

```
controller ots 0/1/0/0
  ampli-control-mode auto
  ampli-channel-power 0
  ampli-gain-range {normal|extended}
!
```

ampli-gain-range يداع مدختسأ، لببيسي 20.0 و لببيسي 1 ني بعقوتملا يلوألا ربكمل يلع لوصحلل
34.0 نم لقاو 20.0 نم ربكأ بسك بسك بسك لل قبس م ربك م يلع لوصحلل.
يلع ،OTS 0/x/0/1، Boost، وأ طخال ربك م يوتحي. ampli-gain-range extended مدختسأ، لببيسي
ampli-gain قاطنلا نيوكت م عدي الو دحاو بسك قاطن.

اذه مدختسي. يلوألا ربكمل ل باس تكا قاطنو باس تكا ربك م نيوكت يوديلا عضولا بلطتي
ampli-gain ةيطغتلا يدم عيسوت بلطتي امم، لببيسي 22.0 اهراقم ةدايز لاثملا

```
controller ots 0/1/0/0
  ampli-control-mode manual
  ampli-gain 220
  ampli-gain-range extended
!
```



يتللا ةيئوضلا ةقاطلا لاسرا بنجتل يودي باستكا ةئيهت دنع رذحلا خوت :ريذحت زواجت يذوي دقو .لابقتسال او لاسرال زاوجل (RX) هاجتإلا ةعسل ىصقألا دحلا زواجتت هيري مدت وأ لابقتسال او لاسرال زاوجل رارضإلا ىلإ ديقللا اذه .

ليلقنو ةكبشلا دادعإ طيسبتل AMPLI-control-mode auto عضولا مادختسا ب Cisco ي صوت باستكا باسح بلطتي .ةكبشلل ليكلل رارقتسال نيسحتو فايلألا شادحأ ريثأت حاجنب لمكت ىتح ةكبشلا صئاصخ ديدحتو ةددعتم تاوطخ ايودي تانايبلا

ربكملا نامأ عضو

مق ،OTS في مكحتلا ةدحو ىلع (ALS) رزليللاب ليغشتلل يئاقلتلا فاقيلإلا نيكمتل نيوكتب :

```
controller ots 0/3/0/0
safety-control-mode auto
!
```

مادختساب هليطعت كنكميويضارتفالكشب عمالسال في مكحتلال عضو نيكمتم تي
نيوكتل:

```
controller ots 0/3/0/0  
safety-control-mode disabled  
!
```

لقأ ةيئوض ةقاط OTS في مكحتلال ةدحو يقلتت ام دنع ، نامألأ في مكحتلال عضو نيكمتم عم
حسم م تي يتح (ALS) هذه مكحتلال ةدحو لاسرا ليغشت فاقيا م تي ، Rx ل ضفخنم ل دحل نم
صاخلا يئوضلا ةقاطلا جرخ زواجتي نأ نكمي ال ، نامألأ في مكحتلال عضو ليطعت عم .طرشلا
20.0 غلبت يتلا ةيلامجال لاسرالا ةوق مادختساب .لبيسيدي 20.0 هذه مكحتلال ةدحو ب
ةدايز بلطتي (APC) ةقاطلا في يئاقلتل مكحتلال ناك اذا ، تاويلي ل كل لبيسيدي
ةقاطلا ضفخة لاج لاجدا ربكمل نكمي ، ةانقلا ةقاط ةومجم ةطقن ل لوصولل ةيفاضا
لاسرالا ةقاط ضئاف عنمل (APR) يئاقلتل.

ةانقلا ةقاطلا صقألا دحل

نبي قرفلل صقألا دحل زواجتي ام دنع ، AMPLI في يئاقلتل مكحتلال عضو نيوكت عم
ل ربكمل لخد ، channel-power-max-delta ةبتعل صقألا دحل ام ربكم يلع نيئانق
لكشب .يئاقلتل بسكمل ميظنت عنمي امم ، لطمع "يئاقلتل AMPLI في مكحتلال"
نيوكتل لخدأ ، دحل ريغت .تاويلي ل كل لبيسيدي 3.0 وه دحل اذه ، يضارتفا

```
controller ots 0/{1|3}/0/{0|1}  
channel-power-max-delta threshold  
!
```

NCS1001 ةيلمع نم ققحتلال

ثبل او لابقتسال ةوق

رم أوألا show controller ots في ةقاطلا ضرع ثبو لابقتسال يلامجا .

<#root>

RP/0/RP0/CPU0:NCS1001-1#

```
show controller ots 0/1/0/0
```

TS مكحت ةدحو ةقاط صخلم

show controller ots 0/* summary. رمأل مدختسأ ،ةددعتم OTS مكحت تادحو ةادأ ضرعل

ةانقلا ةقاط

دحل نم ربكأ لابقتسإ ةوقب تاونقلا show hw-module slot 1 channel-trail-view active تاجرخم ضرعت
ةيمج ةقاط رفوت show hw-module slot 1 channel-trail-view all . 0/1 ةيظمنلا ةدحو لا ىلع Rx ل ضفخنملا
ةملتسملل ةقاطلا نع رظنلا ضغب تاونقلا .

ربكملا جاتحي ،ةانقلا ةقاط ةومجم ةطقن ىلإ لوصول ،بولطملا نيوكتل ىلإ ةفاضلاب
ىلإ:

- امم ،لخدملا دنع هن يوكت مت يذلا Rx ل ىندأل دحل نم ربكأ ةيلا مجل لابقتسإ ةقاط
COM-RX و RX-طخلل ىنعى .
- هسفن EDFA ىلع نيئانق يئب ةيئوضلا ةقاطلا ي قرفلا نوكتي نأ نكمي ال
ىلمأل مكحتلا ةدايزب ربكملا موقى . channel-power-max-delta ل نيعملا دحل نم ربكأ
ةلال هذه دوجو عم بسكملا مظني دعي ملو لطملا يئاقلا ل
• اهنيوكت مت يئلا AMPLI ةانق ةقاط نم لقأ لابقتسالا ةانق ةقاط نوكت نأ بجي .
• ىصقأل دحل نم لقأ AMPLI-channel ةوقو ةانقلا يقلت ةقاط نيئب قرفلا نوكتي نأ بجي .
• يلال بسكملا قاطن يئب ربكملا ل صاخلا بسكلا ل
• نامألل يئاقلا ل مكحتلا عضو نيوكت عم ةقاط COM-CHK ىقلت يئب نأ بجي .

تانايب قورو عجار ،NCS1K-EDFA ل يغشت تافصاوم لوح ةيفاضل تامولعم ىلع لوصول
1001. زارط Cisco نم تاكبشلا براقت ماظن .

ةمچرتل هذه لوج

ةللأل تاي نقتل نمة ومة مادختساب دن تسمل اذة Cisco تمةرت
ملاعلاء انء مء مء نمة دختسمل معد و تمة مء دقتل ةر شبل او
امك ةق قء نوك ت نل ةللأل ةمچرت لصف أن ةظحال مء ءرء. ةصاأل مء تءل ب
Cisco ةلخت. فرتمة مچرت مء دقء ةل ةل ةفارتحال ةمچرتل عم لاعل او
ىل إأمءءاد ءوچرلاب ةصوء و تامةرتل هذه ةقء نء اهءل وئس م Cisco
Systems (رفوتم طبارل) ةلصلأل ةزءل ءنل دن تسمل