

Punt Fabric تاناي ب راسم عاطخاً فاشك تساً Tomahawk و Lightspeed Card ىلع اه حالص او

تايوت حمل

قمدملا

قيساساً تامولعم

[PUNT Fabric](#) صيخشت قمزح راسم

[ىوتس ملام فيلاع LC](#) فيتب

[ىس للافاموت](#)

[8x100G](#) فيتب

[12 x 100G](#) فيتب

[Lightspeed LC](#)

[A9K-20HG-FLEX-SE/TR](#)

[A99-32x100GE-X-SE/TR](#) زارطلا

[A9K-8HG-FLEX-SE/TR](#)

مك حمل او فيرهاظلا جارخال راظتنا مئوق

[يهاظلا جارخال راظتنا مئوق](#) ىلع قماع قرظن

چيس نللا طيس و ططخم

[في في للافاموت](#) تالاصوملا

[ASR9006 و ASR9010](#) لوحملل في في للافاموت تالاصوملا

[ASR9922](#) لوحملل في في للافاموت تالاصوملا

[ASR9912 و ASR9922](#) في في للافاموت لىصوتلا ةحول

تنترتنالا ربع تاصيخشتلا ىلع قماع قرظن

[قكش ملام زرف](#)

[زرفلا في للافاموت](#) تامولعملا

[صيخشت رابتخا](#)

[قشمقالا زرف](#)

[طيس و للافاموت](#) زرف

[NP](#) للافاموت زرف

[LSP و LSQ و Tomahawk](#) ل قماعلا تالاصوملا ةعومجم

[في صوتلا و عئاشلا](#) اطلخا عي قوت

[ةفورعملاب و عي](#)

[لافاموت ريدم تاناي ب ذفنم لىديت/لبيغشت فاقيا رما كولىس](#)

قمدملا

عانتاً اه تيؤر تمت يتلا ةنمضملا في نبل تاناي ب راسم لشرف لئاسر دن تس ملام اذه فص ي
Cisco نم 9000 (ASR) عي مچتلا تامدخ هجوم ةلسلس ةيلمع

قيساساً تامولعم

قيس ننتللا اذبه ةلاس رللا رهظت:

- انه حضوم وه امك هجوملا مكحت ةدحو ىلع راذنللا ةزهجأ ةدهاشم متي.
- ام ناكم يف عوطقم لئاسرللا هذه عاجرتسا راسم نأ ينعي اذهو.

```
RP/0/RP0/CPU0:Oct 28 12:46:58.459 IST: pfm_node_rp[349]: %PLATFORM-DIAGS-3-PUNT_FABRIC_DATA_PATH_FAILED
Set|online_diag_rsp[24790]|System Punt/Fabric/data Path Test(0x2000004)|failure threshold is 3,
(slot, NP) failed: (0/9/CPU0, 1) (0/9/CPU0, 3)
```

اقباس ركذي 0/9/CPU0 ىلع NP3 و NP1 ل رادصللا عقي.

ةلكشملا نإ تذخأ نوكي نأ عاجللاو ةلاس رللا مةفي نأ ديرى صخش ي ل دوصقم ةقيثو اذه تيأر.

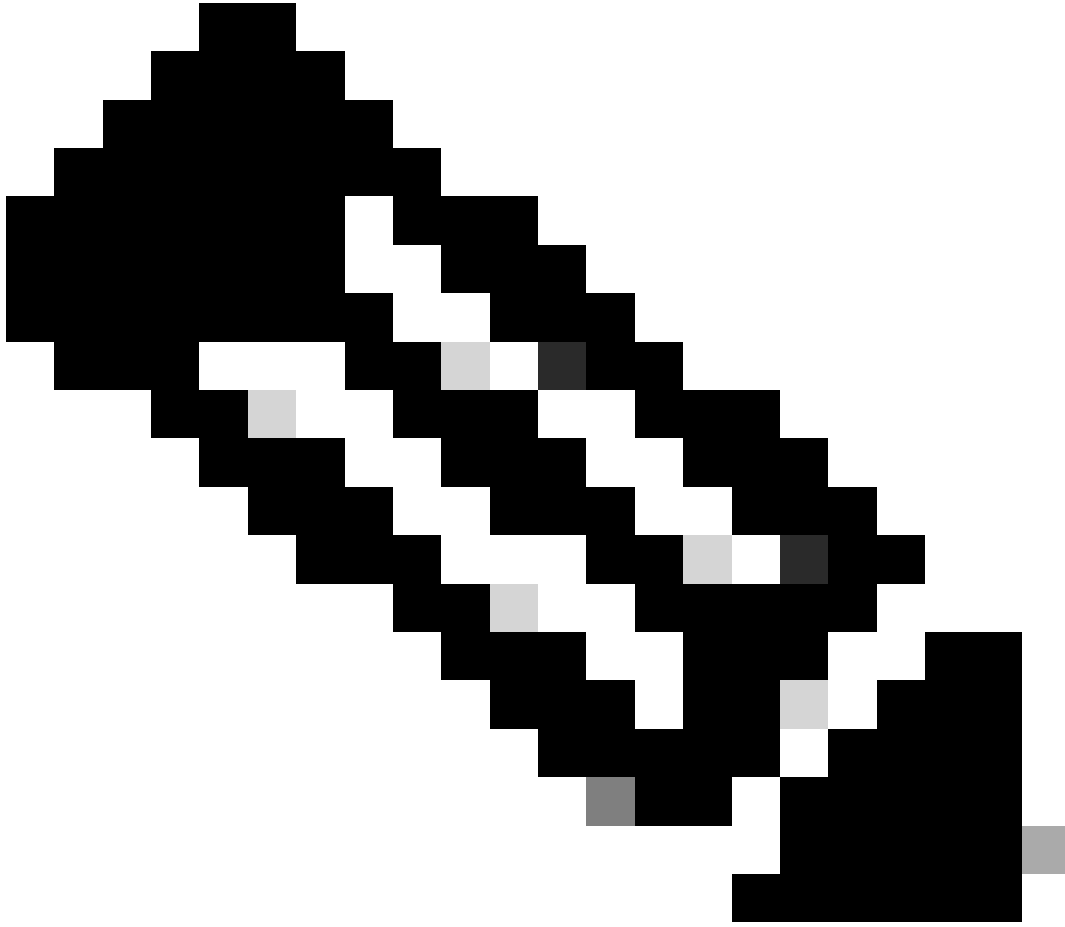
ةمدخللا ةفاحل ةنسمح (LC) طخ ةقاطبك (LC) Tomahawk ىل ةدنتسمللا طخللا ةقاطب رفوتت (ةنسمح ةمدخ ةدوج) LC (ةنسمح ةمدخ ةدوج).

- تامدخللا ىوتسم نيسحت - SE
- نسمحلا مزحللا لقن - TR

تنتريثي ةكبشل ذفانم 8 و ذفانم 4 ل و ذ (LC) ةيحلحملا ةكبشللا يف مكحتللا رصنع رفوتت LAN/WAN/OTN Unified PHY ذفانم معدت يتللا تاريغتملا نم نينثا يف تباجيج 100 ةعرسب CPAK. LAN PHY-only ذفانم وأ CPAK.

كوهاموت ىلع ةينبم LCs للا هذه:

- A9K-8x100G-LB-SE
- A9K-8x100G-LB-TR
- A9K-8X100GE-SE
- A9K-8X100GE-TR
- A9K-4x100GE-SE
- A9K-4X100GE-TR
- A9K-400G-DWDM-TR
- A9K-MOD400-SE
- A9K-MOD400-TR
- A9K-MOD200-SE
- A9K-MOD200-TR
- A9K-24x10GE-1G-SE
- A9K-24x10GE-1G-TR
- A9K-48x10GE-1G-SE
- A9K-48x10GE-1G-TR
- زارطللا A99-12x100GE
- لوحملا A99-8x100GE-SE
- A99-8x100GE-TR



Tomahawk إلى ءءنءسم الـ (LC) لوصولـ يف مكءءالـ ءانءـ ءاقراء قفاوءء :ءظءالـ
ASR 9910 و ASR 9906 و ASR 9904 و Cisco ASR 9904 لءه عم A99-X لءه ءءبء ءءالـ و
ASR 9010 و Cisco ASR 9006 ءاءءوم عم قفاوءء الـ . ASR 9912 و ASR 9922.

ءروص يف ءم ءفءفءلـ ءءرسـ الـ ءءنءسم الـ (LC) لوصولـ يف مكءءالـ ءءاءوق رفوءء ءق
سكع ءلـ و LC (ءسسـ ءءء ءءء) نسمح مزءلقن وـ (ءنسمح ءءء ءءء) نسمح ءءءءء
SE و TR- نءءءنـ الـ ءف LC زارءلـ ءرفوءء الـ ، Tomahawk إلى ءنءسء ءءالـ LC ءءءءم

- ءءءالـ ءءسم نءسءء - SE
- نسمح الـ مزءلـ لـقن - TR

Lightspeed إلى ءءه (LC) لوصولـ يف مكءءالـ ءءاءوق ءنءسء:

- A9K-16x100GE-TR
- ءءءالـ ءءءالـ A99-16x100GE-X-SE
- زارءالـ A99-32x100GE-TR

يف Lightspeed-Plus (LSP) ءءنءقء إلى ءءنءسم الـ (LSP) لوصولـ يف مكءءالـ ءءاءوق رفوءء

4 min : """"""

5th min : against VQI 1, 21, 41, 61..

6 min : """"""""""

VQI لك يهتنت نإ ام ةرود يف رركي اذه

- يف هيبتت عفر ب ق ي ب ط ت ل م و ق ي ، ة ا ق ل م ل ا ة ي ص ي خ ش ت ل ا م ز ح ل ا د ح ل ل ا ل و ص و ل ا د ن ع (PFM) ي س ا س أ ل ا م ا ظ ن ل ا ء ا ط خ أ ة ر ا د ل

<#root>

RP/0/RP1/CPU0:AG2-2#

show pfm location 0/RP1/CPU0

node: node0_RP0_CPU0

CURRENT TIME: Apr 7 01:04:04 2022 PFM TOTAL: 1 EMERGENCY/ALERT(E/A): 0 CRITICAL(CR): 0 ERROR(ER):

Raised Time	S# Fault Name	Sev Proc_ID Dev/Path Name	Handle
Apr 7 00:54:52 2022	0 PUNT_FABRIC_DATA_PATH_FAILED	ER 10042 >>ID System Punt/Fa	0x2000004

اذه رمأل ا جارخ ا طاقت ل ا ب مق ، PFM تاهيبتت لوح تامولعمل ا عي مج عي مجت ل ا نم

<#root>

show pfm location all

show pfm trace location all

ة، ن ي ع م ة ي ل م ع ن ع أ ش ن ت ي ت ل ا ت ا ر ا ذ ن إ ل ا ل و ح ت ا م و ل ع م ل ا ن م د ي ز م ل ا ي ر ت ن ا د ي ر ت ن ك ا ذ ا
رمأل ا اذه م ا د خ ت س ا ك ن ك م ي :

<#root>

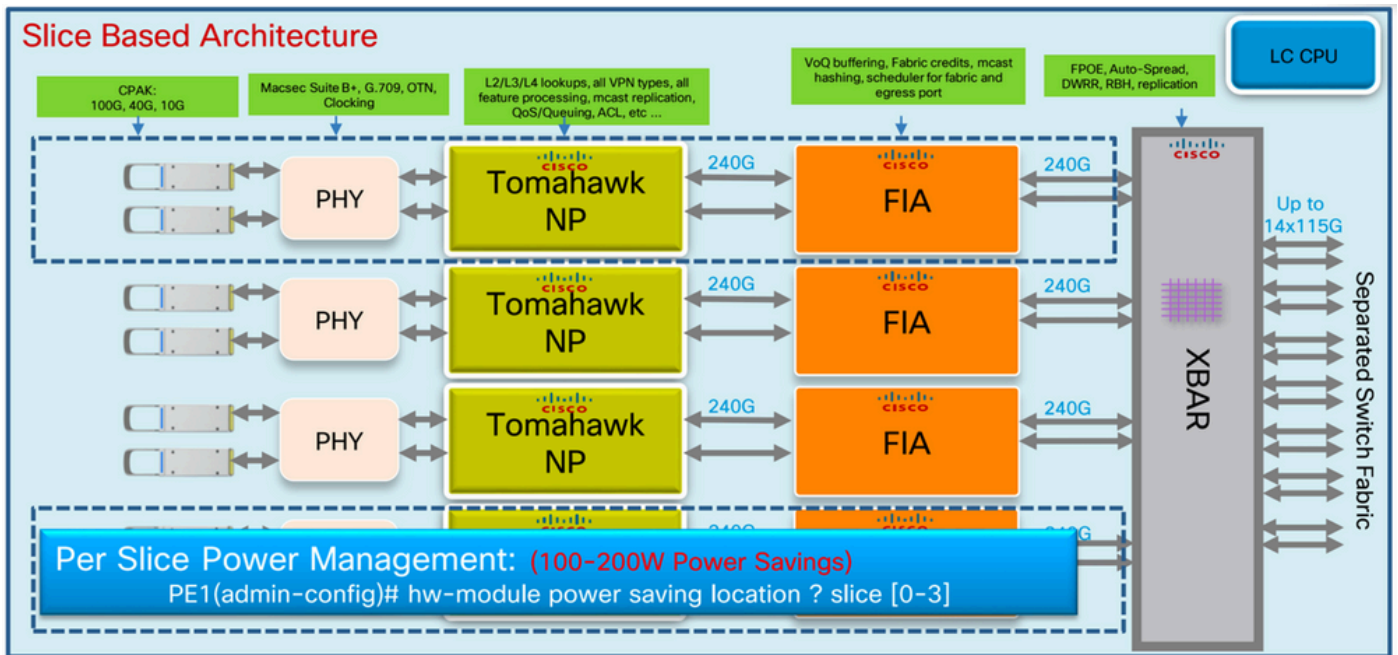
show pfm process name <process_name> location <location>

>>> location where the PFM alarm is observed

يوتس م ل ا ة ل ا ع LC ة ن ب

ي س ل ا ك و ه ا م و ت

ب ة ن ب 8x100G

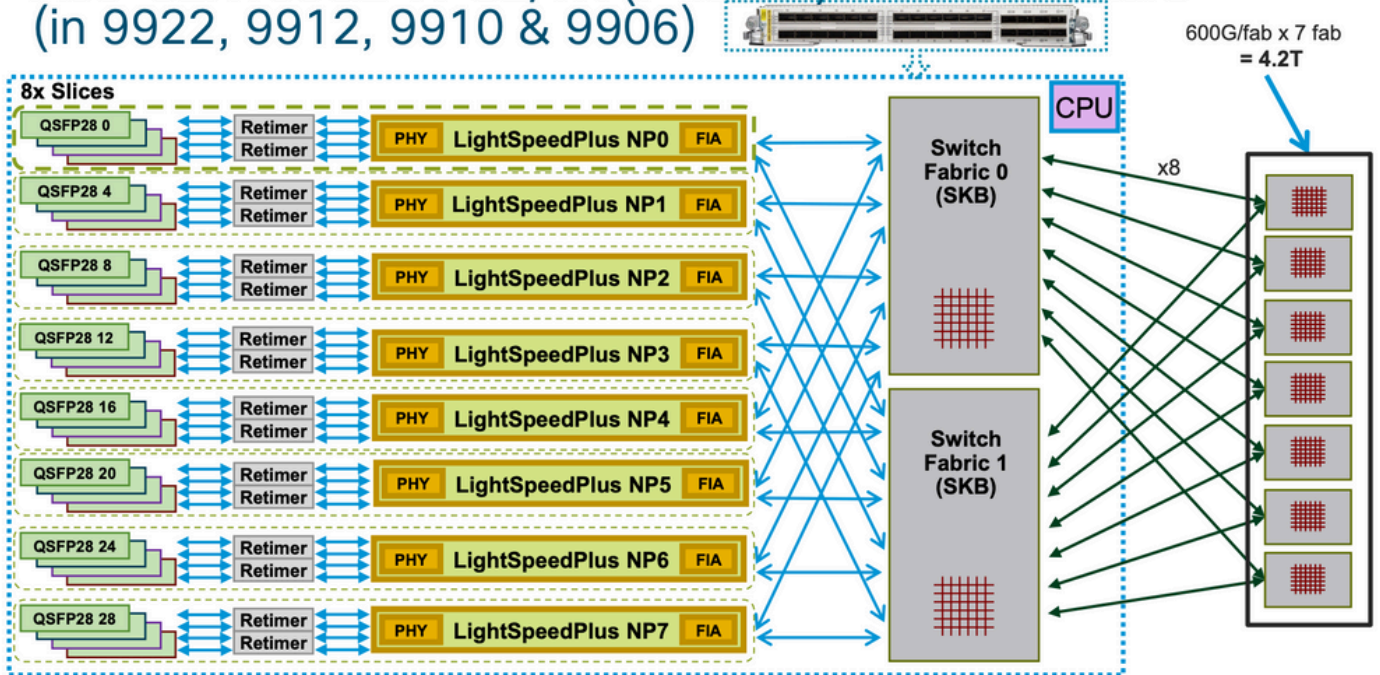


ك و ه ا م و ت - 8x100G LC

ب ة ن ب 12 x 100G

زارطلا A99-32x100GE-X-SE/TR

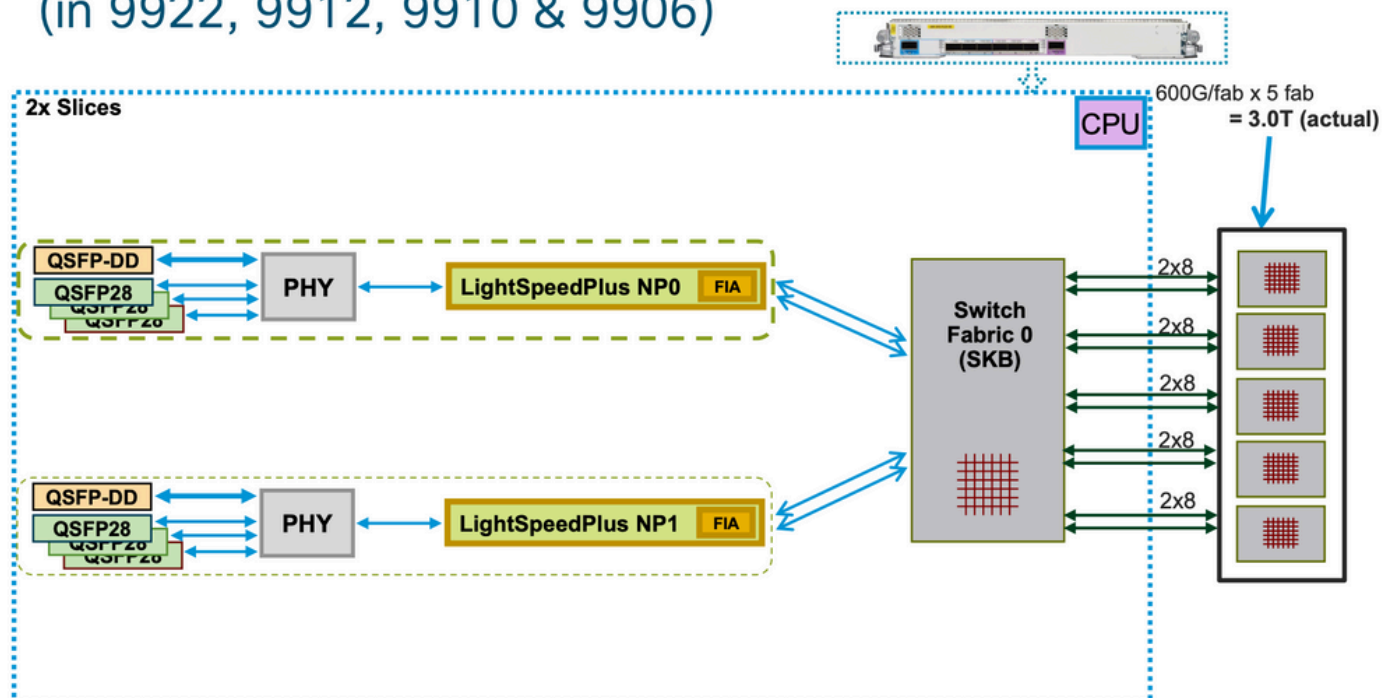
A99-32X100GE-X-SE/TR (7-fabric) LC Architecture (in 9922, 9912, 9910 & 9906)



زارطلا A99-32x100GE-X-SE/TR

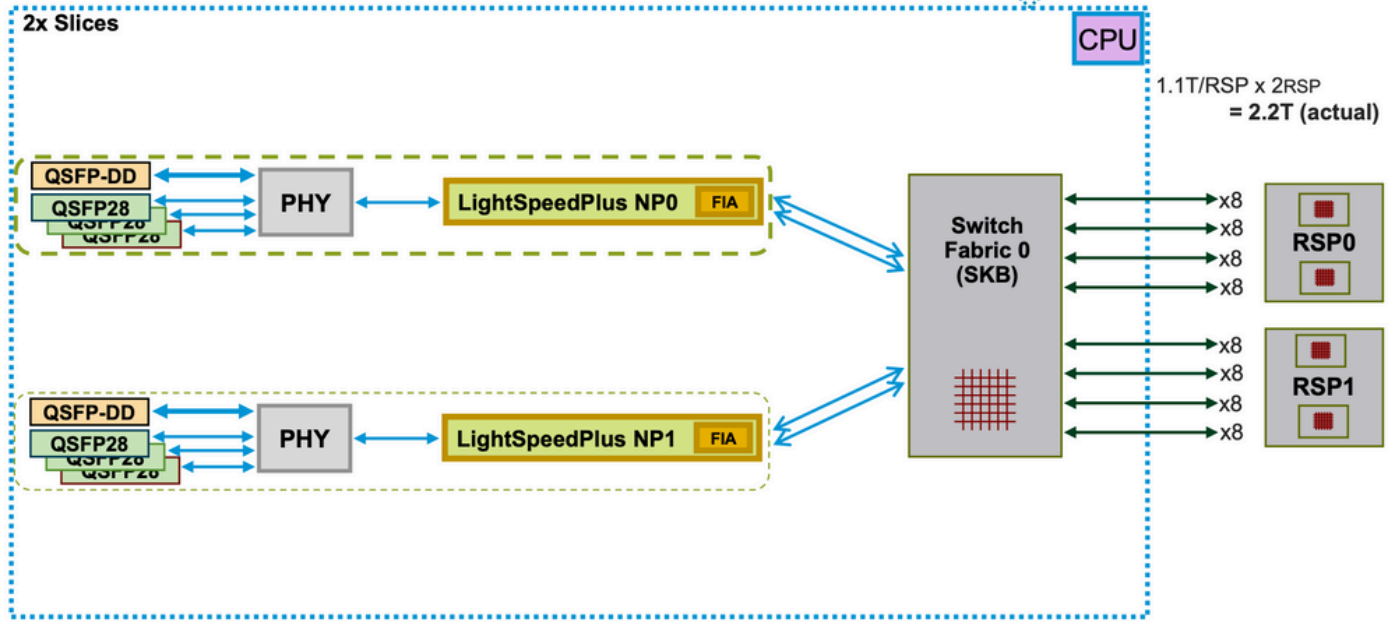
A9K-8HG-FLEX-SE/TR

A9K-8HG-FLEX-SE/TR (5-fabric) LC Architecture (in 9922, 9912, 9910 & 9906)



LC قونب

A9K-8HG-FLEX-SE/TR (5-fabric) LC Architecture (in 9010 & 9006)



LC ةي ن ب

م ك ح م ل و ة ي ر ه ا ظ ل ا ج ا ر خ ل ا ر ا ط ت ن ا م ئ ا و ق

م ك ح ت ل ا م ت ي ج ي س ن ي ت ق ا ق ر ي ل ع (RSP/RP) ل و ح م ج ل ا ع م / ر ا س م ل ي و ح ت ج ل ا ع م ل ك ل م ت ش ي ر ا س م ل ا ل ي و ح ت ج ل ا ع م / ي ئ ا ن ث ر ا س م ل و ح م ج ل ا ع م ل ك ي ن ع ت) د ح و ك ر ت ش م ط ي س و ة ط س ا و ب ا م ه ي ف ع ي م ج ي ف ط ش ن ل ا RSP/RP ي ل ع ط ق ف ف ر ش م ل ا م ك ح ت ي . (ل ك ي ه ل ك ل ة ن ر م م ك ح ت ت ا د ح و (RSP) ن ا ي ق ل ت ي ن ي م ك ح م ل ا ل ك ن ا د ي ب . (ة ج و د ر م ل ا RSP ح ئ ا ر ش ض ا ر ت ف ا ب) ع ب ر ا ل ا ي ن ب ل ا ح ئ ا ر ش ش ي ح ب ت ا ق و ا ل ا ن م ت ق و ي ا ي ف ه ل م ك ا ب م ا ظ ن ل ا ة ل ا ح ة ف ر ع م ل ة ي ن ب ل ا ي ل ا ل و ص و ل ا ت ا ب ل ط ل و . ي ل ك ي ه ل ا ف ي ك ت ل ا ط ط خ / ي ل ك ي ه ل ا ف ي ك ت ل ا ط ط خ ن ي ب ا ر و ف ل ش ف ل ا ز و ا ج ت ن و ك ي ن ا ن ك م ي ت ا ه ج ل / ت ا ل ج س ل ا م ظ ن ة ر ا د ا ب ة ف ل ك م ل ا ت ا ه ج ل ا ي د ل ن ك ل و ، ن ي م ك ح م ل ا ن ي ب ة ق ا ل ع د ج و ت ي د ح و (FPGA ز ا ه ج ل ل ث ا م م) ة ج م ر ب ل ل ل ب ا ق د ق ع م ي ق ط ن م ز ا ه ج ت ا ل ج س ل ا م ظ ن ة ر ا د ا ب ة ف ل ك م ل ا ت ا ذ ط ي ش ن ت ل ئ ا س ر ق ي ر ط ن ع ي ر خ ا ل ا ة ي د ا ع ل ا د ر ا و م ل / د ر a o m l ا د ر a o m ة ل ا ح ب ق ع ت ي ه ه ف ئ ا ط و ط ش ن ل ا م ك ح م ل ا ن م ي ا د ي د ح ت و ض ف خ ن م ي و ت س م .

م ئ ا و ق ن م ة و م ج م ي ه و ، VCI ت ا ق ا ط ب ن م ة و م ج م ي ل ع Fabric Interconnect ASIC ل ك ي و ح ت ي ة د ح و 100G ل ك . م ا ظ ن ل ا ي ف (J Tomahawk) ر ش ع ي د ا ح ل ا ل ي ج ل ا ن م ة د ح و ل ث م ت ي ت ل ا ر ا ط ت ن ا ل ا ت ا ئ ف ا ه ل (NP ل خ د م ي ف د ي ح و 100G VQI ع م ا ه ل ي ث م ت م ت ي NP د ح و ج ر خ م ي ل ع ا ن ي م 1x100G) ة د د ع ت م ة ي و ل و ا .

م ر ج ل ا ت ا ي و ل و ا ل (VOQs) ة ي ض ا ر ت ف ا ج ا ر خ ل ا ر ا ط ت ن ا م ئ ا و ق ع ب ر ا ن م ة و م ج م ي ل ع VQI ل ك ي و ح ت ي ه ذ ه ق ف ا و ت و . ASR 9000 ه ي ج و ت ة د ا ع ل ا ة ي ن ب ي ف م د خ ت س ت ر ا ط ت ن ا م ئ ا و ق ث ا ل ث ا ه ن م ، ة ف ل ت خ م ل ا م ئ ا و ق ن م ن ا ن ث ا ل ك ا ن ه . ل خ د م ل ا ة م د خ ل ا ة د و ج ه ن ي ف ة ي ض ا ر ت ف ا ل ا و 2 و 1 ة ي و ل و ا ل ا ت ا ي و ت س م ع م ا ل و د د ع ت م ل ا ث ب ل ل ع ب ا ر ل ا ف ص ل ا) ة ي د ا ع ة د ح و ر ا ط ت ن ا ة م ئ ا ق و ة م ر ا ص ل ا ة ي و ل و ا ل ا ت ا ذ ر ا ط ت ن ا ل ا (ي د ا ح ا ل ا ث ب ل ا ه ي ج و ت ة د ا ع ل ا ه م ا د خ ت س ا م ت ي .)

ي ف ل ل خ ل ا ط غ ض ل ا ا ن ث ا ل و ا م ر ج ل ا ط ا ق س ا ي ف ة ي ض ا ر ت ف ا ل ا ر ا ط ت ن ا ل ا ة م ئ ا ق ا د ب ت ، م ا ع ل ك ش ب و ج و ر خ ل ا ة ك ب ش ة ج ل ا ع م ة د ح و ل ي م ح ت م ت ي ا م د ن ع ط ق ف . NP ذ ف ن م ل ا ب ة ص ا خ ل ا VCI ت ا ق ا ط ب ن م

اهنإف، (هعم لماعتلا رئاودلل نكمي امم PPS وأ BPS نم ديزملا مدخت) مزاللا نم رثكأ (NPU) ASIC ىلع VQI قفدت فقوت لالخنم اذه ليثمت متي و LC/NP لخدملا ىلع طغضلاب أدبت LC لخدملا اذهب ةصاخلا (FIA) ةينبلا تالصوملا ةهجاول

لاثم:

```
<#root>
```

```
RP/0/RP0/CPU0:AG3_1#
```

```
show controllers np ports all location 0/0/CPU0
```

```
>>> LC0 is installed in slot 2
```

```
Node: 0/0/CPU0:
```

```
-----  
NP Bridge Fia                Ports  
-----  
0 --      0  TenGigE0/0/0/0/0 - TenGigE0/0/0/0/9, TenGigE0/0/0/1/0 - TenGigE0/0/0/1/9  
1 --      1  TenGigE0/0/0/2/0 - TenGigE0/0/0/2/9, HundredGigE0/0/0/3  
2 --      2  HundredGigE0/0/0/4 - HundredGigE0/0/0/5 >>>Below is the VQI assignment  
3 --      3  HundredGigE0/0/0/6 - HundredGigE0/0/0/7
```

```
RP/0/RP0/CPU0:AG3_1#
```

```
sh controller fabric vqi assignment slot 2
```

```
slot = 2
```

```
fia_inst = 2 >>>FIA 2
```

VQI = 40 SPEED_100G

VQI = 41 SPEED_100G

VQI = 42 SPEED_100G

VQI = 43 SPEED_100G

VQI = 44 SPEED_100G

VQI = 45 SPEED_100G

VQI = 46 SPEED_100G

VQI = 47 SPEED_100G

VQI = 56 SPEED_100G

VQI = 57 SPEED_100G

VQI = 58 SPEED_100G

VQI = 59 SPEED_100G

VQI = 60 SPEED_100G

VQI = 61 SPEED_100G

VQI = 62 SPEED_100G

VQI = 63 SPEED_100G

(MDF) ليدعت ال إنف، NPU صاخ جرخم ىل صاخ طبر لسري نأ ديرى نأ LC لخدمال ررقى ام دن ع
ةي لامال تارابختسالال ةئيه رظنت ام دن عو. س أةي اغء انب عم طبر فلغى LC لخدمال ىل عةل حرم
ىرتو NPU/destination/LC ةدحمال ةرداغم لاب صاخال توصلال نم ققحتت اه إنف، "ناونعلا" اذه ي ف
ىل هف ينصت ةداعال ازهاج نو كى ام دن ع. حاتملا ي ددرتلا قاطنلا نم ي ف كى ام كانه ناك اذام
اذهل (باسحال طيسو) ةينبال نم ءنم FIA لخدمال بلطى، اذه لوصول ي ف مكحتال رصنع
ليضفت اهل P1 ةئى ف مزح نأ نمضتو، ءمدخال ةدوخل ءكردم مئكحتال ةيمزراوخ نوكت. ضرغلا
FIA لىل FIA لخدم نم ءنملا بلطم مكحمال لقن ي ف. كلذ ىل امو P2 ةئى ف ىل ع

قئاف راطا ىمسي ام ي ف LC جرخم س فن ىل بهذت اع م ةدعتت مزح FIA لخدمال عمجى نأ نكمى
ةقئافل تاراطال نكلو لوجمال لكى طباور ربع رمت ةيلصا مزح/تاراطا سيل هنأ ينعي اذه
رم اوأال رطس ءهجاو رهظت نأ نكمى، ءتباث 100pps ل راب تخا ي ف، هنأ ل، كلذ ءظحال م هملا نم

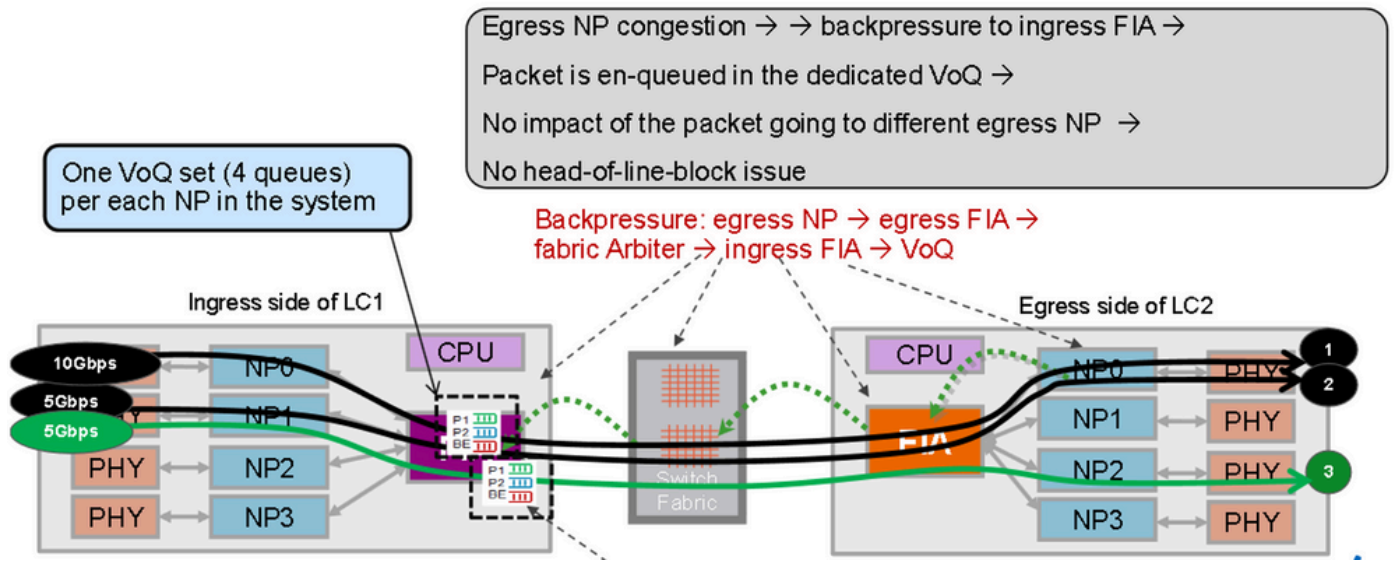
وه، طبر نادق ف سيل اذه . طقف ةيناثلا يف ةطقن 50 نع غلبت يتلا ةينبلا تاداع (CLI) نمضتت .جاتفملا لكيه ربع شبي قئاف راطا لك يف طبر نانثا كانه نأ ينعي طقف ربع مزحلا "شر" نكمي) ةهجوفا FIA معد بېترت ةداعوا لسلسلتا تامولعم ةقئافلا تاراطالا متي الو، ةقئافلا تاراطالا يف طقف يدخال ثبلا مزح عضو متي .(ةدعتم ةيوينب تاطابترا ادبأ ددعتملا ثبلا مزح عضو

نم دودحم ددع مكحملا يدل .ميكحت ةداملا ىلإ تعجر ءانيملا ، LC جرحملا ب طبرلا تم لتسا نإ ام VOQ ىلإ (ربوس) راطا لسري نأ FIA لخدمل مكحملا حمسي ام دنع . VOQ لكل ةزيمملا زومرلا اذ . NP جرحملا ىلإ تاراطالا ملسي FIA جرحملا ام دنع طقف ةكربلا ىلإ عجري زيمم زمر نأ ، نيعم وه اذه .الوغشم يقبې زيمملا زمرلا نإف ، FIA ىلإ ةيفلخ طغض ةراشا عرفب NP جرحملا مق ام دنع . FIA لخدم يف voq اذهل ةزيمملا زومرلا نم ذفني فاطملا ةيانه يف مكحملا نأ فيك وه يف لخدملا طغضلاب صاخلا لغشملا . ةدراول مزحلا طاقس يف لخدملا FIA أدبي ، كلذ شدي نزاحملا ظفتحت . NP جرحم يف (RFD) يقولتلا راطا فصول ةتقؤملا نزاحملا مادختسا يوتسم ممت يتلا تازيملا ددع داز امك . اهل NP دوكوركيم ةجالعم ءانثا مزحلاب RFD ل ةتقؤملا ةتقؤملا RFD ل ةتقؤملا ةجالعم .

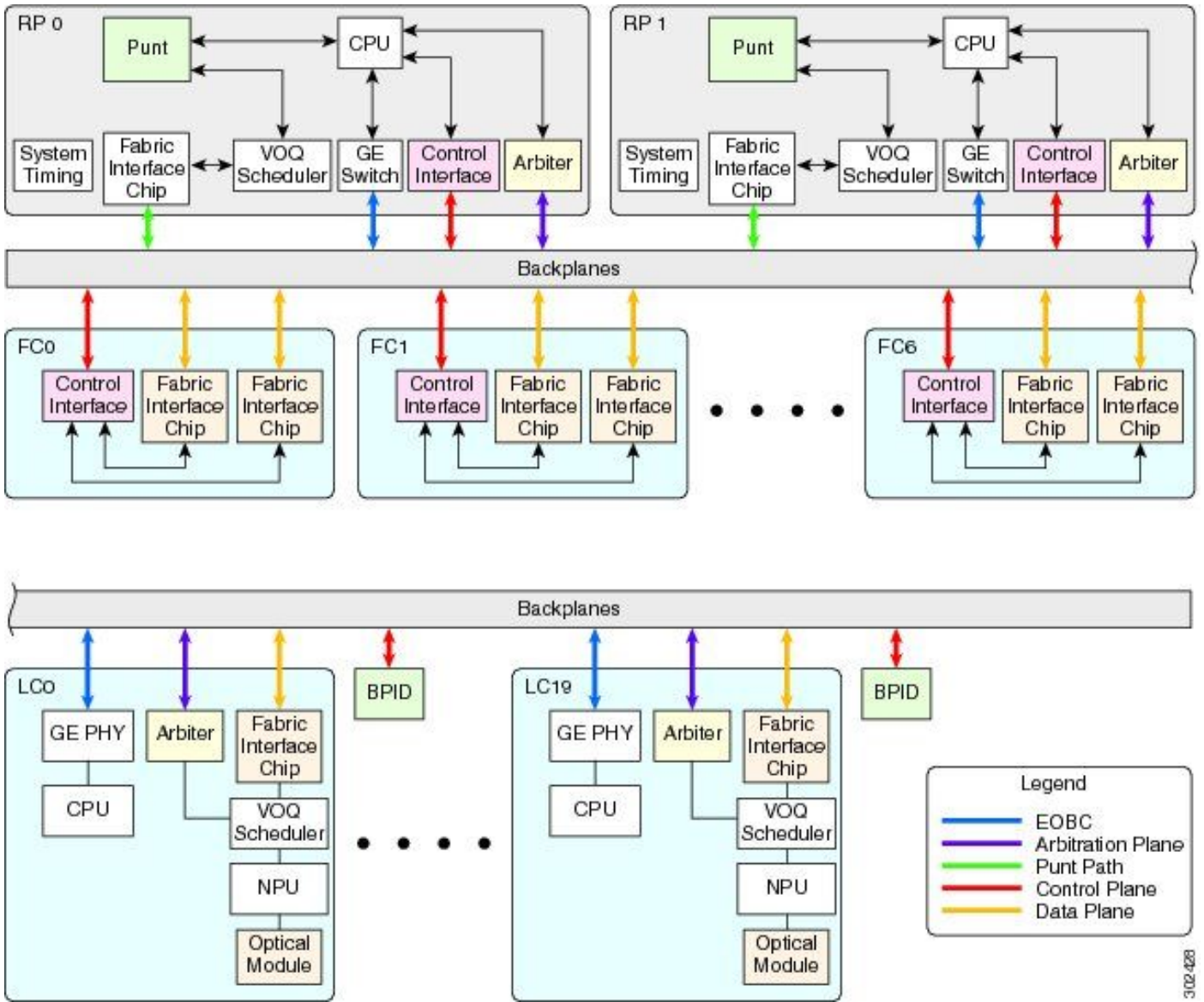
1. لكهلا يف نيمكحملا لكل جيسن تابلطب موقبي Ingress FIA .
2. ةجالعمو رحلا لوصول حنمل ةزيمملا زومرلا نم ققحتلاب طشنلا فرشملا موقبي . مزحلا دوجو ةلاح يف هب ةصاخلا ةمدخل ةدوج ةيمزراوخ .
3. دراوملا ةرادا يف لعافلا مكحملا ىلإ يلحملا مكحملا نم ةينامتئا ةيلا .
4. FIA ىلإ ةشمقألا ءحنم زمر لاسراب طشنلا مكحملا موقبي .
5. ةيفي لال طبورلا ربع لخدم (قراخ) FIA لمح تانزاوت .
6. يزكرملا مكحملا ىلإ ءانب زمر ديعي "Egress FIA" .

ةرادا يف لعافلا مكحملا ىلإ يلحملا مكحملا نم نامتئالا ةيلا ركذن نأ كلذ نم لصفألاو جاتحت ال) مكحملا ءاطخالا ءلمتحملا تالاحلا ةيظغتل رخا امسق اضيا فضا . ةيلا ملامدخلا ءلكشم ية ءلاح يف رظنلل (ASIC مكحملا ءاطخا ىلع ءرظن ءاقلال نكلو ، ءاطخالا زومر ركذ ىلإ يف ببستتي امم يزكرملا وأ يلحملا مكحملا ببسب حنم ىلع لوصول مدعو مكحملا بقلعتت راطتئالا ةمئاق مكارت .

يرهاظلا جارخالا راطتئا ءمئاق ىلع ءماع ءرظن



يرهاظلا جارخالا راطتئا ءمئاق



ASR9922 و ASR9912 ةي فلخل ل ل صو ل ة حو

تنرتن إال ربع تاصيخش ل ل ع ة ماع ة رظن

- LC و RP ةي زكرم ل ة ج ل ا عمل ة ح و ن م ل ك ل ع ل تنرتن إال ربع صيخش ل ل ة ا د ل م ع ت
 - يه ه ي ج و ت ل ل ة ا ع إ ر ا س م ر ب ت خ ت ي ت ل ل ص ي خ ش ت ل ل ت ا ر ا ب ت خ إ
 - RP ةي زكرم ل ة ج ل ا عمل ة ح و ل ل ع ل ل ي غ ش ت ل ل د ي ق PuntFabricDataPath ر ا ب ت خ إ ل NP ل ك ل ع ل ل ص ي خ ش ت ل ل م ز ح ل ل ل ا س ر ا ل ع ل ل م ع ي ا م م ، ةي ط ا ي ت ح ا ل ا و ة ط ش ن ل ل ة ط ش ن ل ل RP ل ل ا س ر . م ا ظ ن ل ل ي ف ط ش ن
 - ث ب ك د ا د ع ت س ا ل ا ا ه ل س ر ي ا م ن ي ب ، ي د ا ح أ ث ب ك PuntFabricDataPath ص ي خ ش ت م ز ح ل RP ةي زكرم ل ة ج ل ا عمل ة ح و ل ل ا ي ر خ أ ق ر م ة ب ا ج ت س ا ل ا م ز ح ل ل ا س ر ا م ت ي . د د ع ت م ةئ ش ا ن ل ل
- LC ل خ ا د NP ا ج ر ت س ا ر ا ب ت خ إ
 - م ز ح ل ل ا س ر ا م ، LC ةي زكرم ل ة ج ل ا عمل ة ح و ل ل ك ل ع ل ل ي غ ش ت ل ل د ي ق NPULoopback ر ا ب ت خ إ ة ج ل ا عمل ة ح و ل ل ا ي ر خ أ ق ر م ة ب ا ج ت س ا ل ا م ز ح ل ل ا س ر ا م ت ي . NP ل ك ل ع ل ل ص ي خ ش ت ل ل (LC) ةي ل ح م ل ا ة ك ب ش ل ل ي ف م ك ح ت ل ل ة ح و ب ة ص ا خ ل ل (CPU) ةي زكرم ل

ةل كشملا زرف

راسم لشفب ةقلعتملا افاضقلا قبيضت ةيفيك لوح تاحيملتلا ضعب انه تاوطلخا مدقت
طبضلاب بيترتلا سفن عابتاىلا جاتحت الو، طوبهلا

زرفلا ةيلمع ادبل ةمزاللا تامولعمل

- نبررضتملا LC و NP نعتحبا:

```
show logging | inc "PUNT_FABRIC_DATA_PATH"
```

```
RP/0/RP1/CPU0:Oct 28 12:46:58.459 IST: pfm_node_rp[349]: %PLATFORM-DIAGS-3-PUNT_FABRIC_DATA_PATH_FAILED  
Set|online_diag_rsp[24790]|System Punt/Fabric/data Path Test(0x2000004)|failure threshold is 3, (slot,  
failed: (0/9/CPU0, 1) (0/9/CPU0, 3)
```

اقباس ركذي 0/9/CPU0 لىع NP3 و NP1 ل رادصلإا عقي

- رمالأ run nslot all لخدأ، لكهلا ةحتف لىع روثعلل
- هبنت PFM

<#root>

```
RP/0/RP1/CPU0:AG2-2#
```

```
show pfm location 0/RP1/CPU0
```

```
node: node0_RP1_CPU0
```

```
-----  
CURRENT TIME: Mar 25 12:11:29 2022
```

```
PFM TOTAL: 1   EMERGENCY/ALERT(E/A): 0   CRITICAL(CR): 0   ERROR(ER): 1
```

```
-----  
Raised Time          |S#|Fault Name                               |Sev|Proc_ID|Dev/Path Name |Handle
```

```
-----+-----+-----+-----+-----+-----  
Mar 25 12:03:30 2022|1 |PUNT_FABRIC_DATA_PATH_FAILED           |ER |8947  |System Punt/Fa|0x2000004
```

```
RP/0/RP1/CPU0:AG2-2#
```

```
sh pfm process 8947 location 0/rp1/CPU0
```

```
node: node0_RP1_CPU0
```

```
-----  
CURRENT TIME: Mar 25 12:12:36 2022
```

PFM TOTAL: 1 EMERGENCY/ALERT(E/A): 0 CRITICAL(CR): 0 ERROR(ER): 1

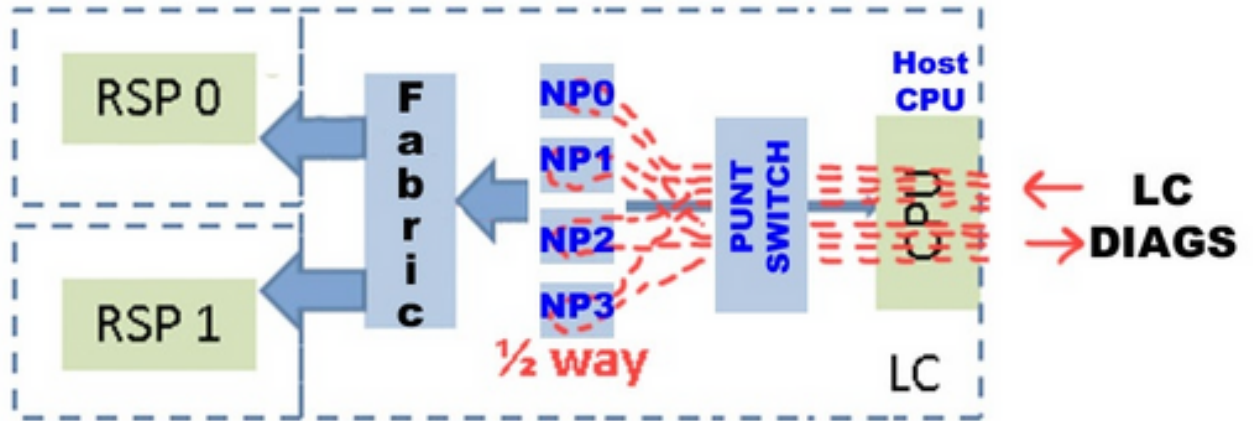
PER PROCESS TOTAL: 0 EM: 0 CR: 0 ER: 0

Device/Path[1]:Fabric loopbac [0x2000003] State:RDY Tot: 0

Device/Path[2]:System Punt/Fa [0x2000004] State:RDY Tot: 1

1 Fault Id: 432
Sev: ER
Fault Name: PUNT_FABRIC_DATA_PATH_FAILED
Raised Timestamp: Mar 25 12:03:30 2022
Clear Timestamp: Mar 25 12:07:32 2022
Changed Timestamp: Mar 25 12:07:32 2022
Resync Mismatch: FALSE
MSG: failure threshold is 3, (slot, NP) failed: (0/9/CPU0, 1) (0/9/CPU0, 3)

صخيشتلا مزح قفدتل يطي طخت مسر



- (ةدحاو ةقيد ةصخيشتلا ةمزحلا ةرتف) LC و RP ني ب DIAG لئاسر ةمزح راسم

RP: لىل ةمزحلا راسم

online_diags <====> SPP <====> Fabric <====> NP

LC: لىل ةمزحلا راسم

online_diags <====> SPP <====> Punt-switch <====> NP

- LC لخاد NP عاجرتسإ رابتخإ

Punt لوحم ىلإ (LC) ةيزكرملا ةجلاعمل ةدحو نم NP لكلك Diags ةمزح نقح متي ةقيقد لك يفو ىلع شامقلا ىلإ نوبهذي ال (NP) ةيزكرملا ةجلاعمل تادحو ىلإ مزحلا عيمج هيحوت ةداعإ متي و ةينطولا ةطرشلا ي ف دوكركيم لك يه قيرطالا فصتنم ةطقن وأ لوحتلا ةطقن. قاطإلا

- LC-NP > لاخدا > تنرتنإلا ربع تاصيخشتلا :س.ل: يصيخشتلا لاسرإلا راسم (ةطوشنأ)
- يس ل: تنرتنإلا ربع تاصيخشتلا LC-NP > Punt > يصيخشتلا عاجرإلا راسم

يصيخشت رابتخإ

<#root>

RP/0/RP0/CPU0:AG2-2(admin)#

show diagnostic content location <>

>>> (in cXR)

<#root>

RP/0/RP0/CPU0:AG2-2#

show diagnostic content location <>

>>> (in eXR)

A9K-8X100GE-L-SE 0/0/CPU0:

Diagnostics test suite attributes:

M/C/* - Minimal bootup level test / Complete bootup level test / NA

B/O/* - Basic ondemand test / not Ondemand test / NA

P/V/* - Per port test / Per device test / NA

D/N/* - Disruptive test / Non-disruptive test / NA

S/* - Only applicable to standby unit / NA

X/* - Not a health monitoring test / NA

F/* - Fixed monitoring interval test / NA

E/* - Always enabled monitoring test / NA

A/I - Monitoring is active / Monitoring is inactive

n/a - Not applicable

ID	Test Name	Attributes	Test Interval (day hh:mm:ss.ms shold ms)	Thre- Timeout
1)	CPUCtrlScratchRegister	-----> *B*N****A	000 00:01:00.000	3 n/a
2)	DBCtrlScratchRegister	-----> *B*N****A	000 00:01:00.000	3 n/a
3)	PortCtrlScratchRegister	-----> *B*N****A	000 00:01:00.000	3 n/a
4)	PHYScratchRegister	-----> *B*N****A	000 00:01:00.000	3 n/a
5)	NPULoopback	-----> *B*N****A	000 00:01:00.000	3 n/a

<#root>

RP/0/RP0/CPU0:AG2-2#

show diagnostic result location 0/0/CPU0

A9K-8X100GE-L-SE 0/0/CPU0:

Overall diagnostic result: PASS

Diagnostic level at card bootup: bypass

Test results: (. = Pass, F = Fail, U = Untested)

- 1) CPUCtrlScratchRegister -----> .
- 2) DBCtrlScratchRegister -----> .
- 3) PortCtrlScratchRegister -----> .
- 4) PHYScratchRegister -----> .
- 5) NPULoopback -----> .

- روكذم وه امك لي صفت لابل "تا صيخ شتال مزح لا خدا" اي ودي ةم لعمل ال هذ راب تخا كنكم ي لاثم ال اذ ي ف:

<#root>

admin diag start location 0/x/cpu0 test NPULoopback (cXR)

RP/0/RP0/CPU0:AG3_1#

diagnostic start location 0/0/CPU0 test NPULoopback

>>> eXR

Fri May 13 06:53:00.902 EDT

<#root>

RP/0/RP0/CPU0:AG3_1#

show diagnostic res location 0/0/CPU0 test 5 detail

>>> Here there are
multiple test 1-5 (check previous examples)

Test results: (. = Pass, F = Fail, U = Untested)

```
5 ) NPULoopback -----> .
    Error code -----> 0 (DIAG_SUCCESS)
    Total run count -----> 67319
    Last test execution time ----> Fri May 13 06:53:01 2022
    First test failure time -----> n/a
    Last test failure time -----> n/a
    Last test pass time -----> Fri May 13 06:53:01 2022
    Total failure count -----> 0
    Consecutive failure count ---> 0
```

- NP: لئاسر لاسر/ايقلت نم ققحت ال

<#root>

RP/0/RSP1/CPU0:AG2-2#

show controllers np counters location | inc DIAG | LC_CPU

108	PARSE_RSP_INJ_DIAGS_CNT	25195	0	>>> total DIAG packets injected by Active
904	PUNT_DIAGS_RSP_ACT	12584	0	>>> Loopbacks to Active RP
906	PUNT_DIAGS_RSP_STBY	12611	0	>>> Loopbacks to Stdbby R
122	PARSE_LC_INJ_DIAGS_CNT	2618	0	>>> total DIAG packets injected by LC
790	DIAGS	12618	0	>>> total DIAG packets replied back to LC
16	MDF_TX_LC_CPU	3998218312	937	>>> a packet punted to LC CPU

PARSE_RSP_INJ_DIAGS_CNT should match (PUNT_DIAGS_RSP_ACT + PUNT_DIAGS_RSP_STDBY)
PARSE_LC_INJ_DIAGS_CNT should match DIAGS

PARSE_XX_INJ_DIAGS_CNT should increment periodically.

- DIAG لئاسر ري قلىت/لاسراب موقى (SPP) جماربالا ةمزح راسم ناك اذا امم ققحتلا

```
show spp sid stats location | inc DIAG
```

```
2. DIAG          35430
2. DIAG          35430
```

LC لىل اع م تاداي زلاو قباطتلا امئاد اهنكمي . ةلسررمو ةملىتسم DIAG تادادع هذه

- debug punt-input l2-packet diag np 0 location 0/9/cpu0

no 0x4e لىل سلىستلا عم اهلابقتساو ةيصىخششتلا ةمزحلا لاسراب SPP موقى :تالچس لالم packet.

```
LC/0/1/CPU0:Jun 6 04:14:05.581 : spp[89]: Sent DIAG packet. NP:0 Slot:0 Seq:0x4e
```

```
LC/0/1/CPU0:Jun 6 04:14:05.584 : spp[89]: Rcvd DIAG packet. NP:0 Slot:0 Seq:0x4e
```

- ةمزحلا راسم يف طوقس تالاح يى نم ققحت :

```
<#root>
```

```
show drops all location
```

```
show drops all ongoing location
```

- (cXR يف) تنرتنإل ربع صىخششتلا ءاطخأ نم ققحت :

امدنع ةيىنمزللا عباوطلال نم ققحتلا يف تارم ةدع ةديفم تنرتنإل ربع تاصىخششتلا نوكت طابترال SPP تاطقل عم ةيىنمزللا عباوطلال هذه نراقم نكمي .اهدقف وأ مزحلا يى قلىت/لاسراب مت ةمزحلا .

```
<#root>
```

```
admin debug diagnostic engineer location
```

```
admin debug diagnostic error location
```

هذه اءاطخ الاءي حصت تاءيلمع لءطعتل admin undebug all رم الاء لءءاء: ءظءالء

ءاطء الاءي حصت نم تاءءرم ءءومن:

```
RP/0/RSP0/CPU0:Mar 25 05:43:43.384 EST: online_diag_rsp[349]: Slot 1 has 4 NPs >>> Sending DIAG
messages to NPs on slot 1
```

```
RP/0/RSP0/CPU0:Mar 25 05:43:43.384 EST: online_diag_rsp[349]: PuntFabricDataPath: sending
a pak (seq 25), destination physical slot 1 (card type 0x3d02aa), NP 0, sfp=0xc6
```

```
RP/0/RSP0/CPU0:Mar 25 05:43:43.384 EST: online_diag_rsp[349]: PuntFabricDataPath: sending
a pak (seq 25), destination physical slot 1 (card type 0x3d02aa), NP 1, sfp=0xde
```

```
RP/0/RSP0/CPU0:Mar 25 05:43:43.384 EST: online_diag_rsp[349]: PuntFabricDataPath: sending
a pak (seq 25), destination physical slot 1 (card type 0x3d02aa), NP 2, sfp=0xf6
```

```
RP/0/RSP0/CPU0:Mar 25 05:43:43.384 EST: online_diag_rsp[349]: PuntFabricDataPath: sending
a pak (seq 25), destination physical slot 1 (card type 0x3d02aa), NP 3, sfp=0x10e
```

```
RP/0/RSP0/CPU0:Mar 25 05:43:43.888 EST: online_diag_rsp[349]: PuntFabricDataPath:
Time took to receive 22 pkts: 503922888 nsec, timeout value: 500000000 nsec
```

```
RP/0/RSP0/CPU0:Mar 25 05:43:43.888 EST: online_diag_rsp[349]: PuntFabricDataPath:
Received 22 packets, expected 24 => Some replies missed
```



```
RP/0/RSP0/CPU0:Mar 25 05:43:43.888 EST: online_diag_rsp[349]: PuntFabricDataPath:
Got a packet from physical slot 1, np 0
RP/0/RSP0/CPU0:Mar 25 05:43:43.888 EST: online_diag_rsp[349]: Successfully verified
a packet, seq. no.: 25
RP/0/RSP0/CPU0:Mar 25 05:43:43.888 EST: online_diag_rsp[349]: PuntFabricDataPath:
Got a packet from physical slot 1, np 2 <= Replies from NP1 and NP3 missing
RP/0/RSP0/CPU0:Mar 25 05:43:43.888 EST: online_diag_rsp[349]: Successfully verified
a packet, seq. no.: 25
RP/0/RSP0/CPU0:Mar 25 05:43:43.888 EST: online_diag_rsp[349]: PuntFabricDataPath:
Got a packet from physical slot 3, np 0
```

- يصيخش التال عبت التال:

<#root>

```
RP/0/RP1/CPU0:AG2-2#
```

```
show diagnostic trace location 0/rp1/CPU0
```

Fri Mar 25 12:16:40.866 IST

1765 wrapping entries (3136 possible, 2048 allocated, 0 filtered, 3503120 total)

Mar 16 02:40:21.641 diags/online/gold_error 0/RP1/CPU0 t7356 Failed to get ack: got 0 responses, expected 1

Mar 16 02:40:36.490 diags/online/message 0/RP1/CPU0 t8947 My nodeid 0x120, rack# is 0, slot# 1, board type = 0x100327

Mar 16 02:40:36.948 diags/online/message 0/RP1/CPU0 t8947 dev cnt=25, path cnt=3, shm loc for dev alarms@0x7fd4f0bec000, path alarms@0x7fd4f0bec01c, path alarm data@0x7fd4f0bec028

Mar 16 02:40:37.022 diags/online/message 0/RP1/CPU0 t8947 Last rpfo time: 1647378637

Mar 24 06:03:27.479 diags/online/error 0/RP1/CPU0 2105# t9057 PuntFabricDataPath test error: physical slot 11(LC# 9): expected np mask: 0x0000000f, actual: 0x0000000b, failed: 0x00000004

Mar 24 06:03:27.479 diags/online/error 0/RP1/CPU0 634# t9057 PuntFabricDataPath test failure detected, detail in the form of (0-based) (slot, NP: count): (LC9,2: 13)

ةشمقأل زرف

- (تاهي بنت لال او طوق س لال او تايئ اصح لال او طاب ترالال ةل اخل اصخ لم اذه مدقي) ةي نبل ال ةحص:

<#root>

```
show controllers fabric health location <>
```


- ايف يس ل س يغيا:

<#root>

```
show controllers fabric fia errors egress location <>
```

```
show controllers fabric fia stats location
```

- يرقف ل دومع ل تايئاصح:

<#root>

```
show controllers fabric crossbar statistics instance [0-1] spine [0-6]
```

- ةينب ل طاقس تاي لمع صحف:
 - ايف يس ل س يغيا:

<#root>

```
show controllers fabric fia drops ingress location <>
```

- ايف يس ل س يغيا:

<#root>

```
show controllers fabric fia drops egress location <>
```

- ASIC ءاطخ:
 - س.ل:

<#root>

```
show controllers fabric crossbar asic-errors instance 0 location<>
```

```
show asic-errors fia <> all location <>
```

كوهاموت:

<#root>

```
show asic-errors fia <> all location <>
```

<#root>

RP/0/RP0/CPU0:AG3_1#

```
show controllers np fabric-counters all np0 location 0/0/CPU0
```

Node: 0/0/CPU0:

Egress fabric-to-bridge interface 2 counters for NP 0

INTERLAKEN_CNT_TX_BYTES	0x000073fc 23b6d99b
INTERLAKEN_CNT_TX_FRM_GOOD	0x000000ae a79d6612
INTERLAKEN_CNT_TX_FRM_BAD	0x00000000 00000000 >>> this is 0 which is good, need to check if it is incremented

Egress fabric-to-bridge interface 3 counters for NP 0

INTERLAKEN_CNT_TX_BYTES	0x0004abdd fe02068d
INTERLAKEN_CNT_TX_FRM_GOOD	0x000005b8 089aac95
INTERLAKEN_CNT_TX_FRM_BAD	0x00000000 00000000

Node: 0/0/CPU0:

Ingress fabric-to-bridge interface 2 counters for NP 0

INTERLAKEN_CNT_RX_BYTES	0x0004aeb5 a4b9dbbe
INTERLAKEN_CNT_RX_FRM_GOOD	0x0000058e b7b91c15
INTERLAKEN_CNT_RX_FRM_BAD	0x00000000 00000000
INTERLAKEN_CNT_RX_BURST_CRC32_ERROR	0x00000000 00000000
INTERLAKEN_CNT_RX_BURST_CRC24_ERROR	0x00000000 00000000
INTERLAKEN_CNT_RX_BURST_SIZE_ERROR	0x00000000 00000000

Ingress fabric-to-bridge interface 3 counters for NP 0

```

INTERLAKEN_CNT_RX_BYTES                0x000094ce b8783f95
INTERLAKEN_CNT_RX_FRM_GOOD              0x000000f5 33cf9ed7
INTERLAKEN_CNT_RX_FRM_BAD               0x00000000 00000000
INTERLAKEN_CNT_RX_BURST_CRC32_ERROR     0x00000000 00000000
INTERLAKEN_CNT_RX_BURST_CRC24_ERROR     0x00000000 00000000
INTERLAKEN_CNT_RX_BURST_SIZE_ERROR      0x00000000 00000000

```

- FIA: طاب تراة لاج نم ققحت لل

```
show controllers fabric fia link-status location
```

```
<#root>
```

```
RP/0/RP0/CPU0:AG3_1#
```

```
show controllers fabric fia link-status location 0/0/CPU0
```

```
***** FIA-0 *****
```

```
Category: link-0
```

```

spau link-0                Up >>> FIA to NP link
spau link-1                Up >>> FIA to NP link
arb link-0                 Up >>> Arbitor link
xbar link-0                Up >>> FIA to XBAR link
xbar link-1                Up >>> FIA to XBAR link
xbar link-2                Up >>> FIA to XBAR link

```

- XBAR: طاب تراة لاج نم ققحت لل

```
<#root>
```

```
RP/0/RP0/CPU0:AG3_1#
```

```
show controllers fabric crossbar link-status instance 0 lo 0/0/CPU0
```

```
Mon May 2 04:05:06.161 EDT
```

```
PORT      Remote Slot  Remote Inst  Logical ID  Status
```

```
=====
```

00	0/0/CPU0	01	2	Up
01	0/FC3	01	0	Up
02	0/FC3	00	0	Up
03	0/FC4	01	0	Up
04	0/FC2	01	0	Up
05	0/FC4	00	0	Up
06	0/FC2	00	0	Up
07	0/FC1	01	0	Up
10	0/FC1	00	0	Up
14	0/FC0	01	0	Up
15	0/FC0	00	0	Up
16	0/0/CPU0	02	0	Up
18	0/0/CPU0	02	2	Up
19	0/0/CPU0	02	1	Up
20	0/0/CPU0	03	2	Up
21	0/0/CPU0	03	1	Up
22	0/0/CPU0	03	0	Up
23	0/0/CPU0	00	2	Up
24	0/0/CPU0	00	1	Up
25	0/0/CPU0	00	0	Up
26	0/0/CPU0	01	0	Up
27	0/0/CPU0	01	1	Up

ةقاطب LSP لآ ف ةعرس سايقم لفس اذه تنأ بقاري نإ

```
LC/0/3/CPU0:Jul  5 13:05:53.365 IST: fab_xbar[172]: %PLATFORM-CIH-5-ASIC_ERROR_THRESHOLD :
sfe[1]: An interface-err error has occurred causing packet drop transient.
ibbReg17.ibbExceptionHier.ibbReg17.ibbExceptionLeaf0.intIpcFnc0UcDataErr Threshold has been exceeded
```

رمألا 0/3/CPU0 show controllers fabric crossbar link-status instance 1 lo
17*2 انه دعاسي لعل فيرعت ذفنم لآ ف ةعرس سايقم لفس اذه تنأ بقاري نإ

تالجلس لة وومجم:

<#root>

show platform

show inventory

show tech fabric

show tech np

show tech ethernet interface

show logging

show pfm location all

show pfm trace location <location id>

show controllers pm vqi location all

show hw-module fpd location all (cxr) / admin show hw-module fpd (exr)

show controllers fti trace <process-name> location <Card location>

admin show tech obfl

Cxr:

From Admin:

show logging onboard common location <>

show logging onboard error location <>

Exr:

From sysadmin/calvados:

show logging onboard fabric location <>

- FIA في ايس أس اءاطخأ في ناك اذا:

ل LS:

<#root>

```
show controllers asic LS-FIA instance <instance> block <block_name> register-name <register_name> locati
```

ل LSP:

<#root>

```
show controllers asic LSP-FIA instance <instance> block <block_name> register-name <register_name> locati
```

ل:كشلا اذهب هنع مالعلا مت يذلا أءاطخلا ناك اذا:

```
LC/0/9/CPU0:Mar 1 05:12:25.474 IST: fia1c[137]: %PLATFORM-CIH-5-ASIC_ERROR_THRESHOLD :
fia[3]: A link-err error has occurred causing performance loss persistent.
fnc2serdesReg1.fnc2serdesExceptionHier.fnc2serdesReg1.fnc2serdesExceptionLeaf0.
iNTprbsErrTxphyrdropped6 Threshold has been exceeded
```

- و "fnc2serdesReg1" وه block_name "3" يلي امي في FIA ASIC. ل لي ثمل مقرر وه لي ثمل و register_name وه "fnc2serdesExceptionLeaf0".
- LC/RSP XBAR ل ع ءءوءوم ASIC اءاطخأ تناك اذا:

<#root>

```
show controllers asic SKB-XBAR instance <instance> block-name <block_name> register-name <register_name>
```

ل:كشلا اذهب هنع مالعلا مت يذلا أءاطخلا ناك اذا:

```
LC/0/7/CPU0:Mar 4 06:42:01.241 IST: fab_xbar[213]: %PLATFORM-CIH-5-ASIC_ERROR_THRESHOLD :
sfe[0]: An interface-err error has occurred causing packet drop transient.
ibbReg11.ibbExceptionHier.ibbReg11.ibbExceptionLeaf0.intIpcFnc1UcDataErr Threshold has been exceeded
```

- و "ibbReg11" وه block_name "0"، انه SFE/XBAR ASIC. ل لي ثمل مقرر وه لي ثمل و register_name وه "ibbExceptionLeaf0".

- اذى FC XBAR لى ASIC ءاطخأ ن ع غالبإل م ت اذى:

<#root>

```
show controllers asic FC2-SKB-XBAR instance <instance> block-name <block_name> register-name <register_name>
```

لكشلا اذى ه ن ع م ال ع ال م ت ي ذل ا طخ ل ن اك اذى:

```
RP/0/RP0/CPU0:Mar 4 06:41:14.398 IST: fab_xbar_sp3[156]: %PLATFORM-CIH-3-ASIC_ERROR_SPECIAL_HANDLE_THR
fc3xbar[1]: A link-err error has occurred causing packet drop transient.
cf1Reg17.cf1ExceptionHier.cf1Reg17.cf1ExceptionLeaf4.intCf1Pa11RxAlignErrPktRcvd Threshold has been exceeded
```

امهالك ، "1" وه انه . SFE/XBAR ASIC ن م ق ر ل ل ي م ل ا وه و "FC3-SKB-Xbar" ل ل ي م ل ا وه ASIC ن م ا م ت
"cf1ExceptionLeaf4" وه register_name و "cf1Reg17" وه block_name "fc3xbar[1]" ن م ي ت ا ي

ل ا م ت:

<#root>

```
RP/0/RSP0/CPU0: AG2-10#
```

```
sh logging | i ASIC
```

```
RP/0/RSP0/CPU0:May 11 20:48:57.658 IST: fab_xbar[184]: %PLATFORM-CIH-5-ASIC_ERROR_THRESHOLD :
sfe[0]: An interface-err error has occurred causing packet drop transient.
ibbReg13.ibbExceptionHier.ibbReg13.ibbExceptionLeaf0.intIpcFnc0UcDataErr Threshold has been exceeded
```

```
RP/0/RSP0/CPU0: AG2-10#
```

```
sh controllers fabric crossbar link-status instance 0 location 0/rsp0/CPU0
```

PORT	Remote Slot	Remote Inst	Logical ID	Status
04	0/0/CPU0	00	1	Up
06	0/0/CPU0	00	0	Up
08	0/7/CPU0	00	1	Up
10	0/7/CPU0	00	0	Up

```

24      0/2/CPU0          00      0      Up
26      0/2/CPU0          00      1      Up
>>> ibbReg13 >> 13*2 = 26 SO IT IS POINTING TO LC2 - IN THIS CASE YOU CAN DO OIR TO RECOVER THE ASIC E
40      0/RSP0/CPU0      00      0      Up

```

RP/0/RSP0/CPU0: AG2-10#

```
show controllers asic SKB-XBAR instance 0 block-name ibbReg13 register-name ibbExceptionLeaf0 location 0
```

```

address  name                      value
0x00050d080  SkyboltRegisters_ibbReg13_ibbExceptionLeaf0_int1Stat 0x00000000 (4 bytes)
address  name                      value
0x00050d084  SkyboltRegisters_ibbReg13_ibbExceptionLeaf0_int1StatRw1s 0x00000000 (4 bytes)
address  name                      value
0x00050d088  SkyboltRegisters_ibbReg13_ibbExceptionLeaf0_int1Enable 0xffffffffb (4 bytes)
address  name                      value
0x00050d08c  SkyboltRegisters_ibbReg13_ibbExceptionLeaf0_int1First 0x00000000 (4 bytes)
address  name                      value
0x00050d090  SkyboltRegisters_ibbReg13_ibbExceptionLeaf0_int2Stat 0x00000c50 (4 bytes)
address  name                      value
0x00050d094  SkyboltRegisters_ibbReg13_ibbExceptionLeaf0_int2StatRw1s 0x00000c50 (4 bytes)
address  name                      value
0x00050d098  SkyboltRegisters_ibbReg13_ibbExceptionLeaf0_int2Enable 0x00000000 (4 bytes)
address  name                      value
0x00050d09c  SkyboltRegisters_ibbReg13_ibbExceptionLeaf0_int2First 0x00000000 (4 bytes)
address  name                      value
0x00050d0a0  SkyboltRegisters_ibbReg13_ibbExceptionLeaf0_haltEnable 0x00000000 (4 bytes)
address  name                      value
0x00050d0a4  SkyboltRegisters_ibbReg13_ibbExceptionLeaf0_fault 0x00000000 (4 bytes)
address  name                      value
0x00050d0a8  SkyboltRegisters_ibbReg13_ibbExceptionLeaf0_intMulti 0x00000840 (4 bytes)
address  name                      value
0x00050d0ac  SkyboltRegisters_ibbReg13_ibbExceptionLeaf0_leaf 0x00000000 (4 bytes)

```

RP/0/RSP0/CPU0:AG2-10#

طيسولا ءاطخأ زرف

طابت رالا ةلاح نم ققحت لل

<#root>

RP/0/RSP0/CPU0:AG2-10#

sho controllers fabric arbiter link-status location 0/1/\$

Port	Remote Slot	Remote Elem	Remote Inst	Status
00	0/1/CPU0	FIA	0	Up
01	0/1/CPU0	FIA	1	Up
24	0/RSP0/CPU0	ARB	0	Up
25	0/RSP1/CPU0	ARB	0	Up

VQI رفوت نم ققحت لل

<#root>

RP/0/RP0/CPU0:AG3_1#

sh controllers fabric vqi assignment all

Current mode: Highbandwidth mode - 2K VQIs

Node Number of VQIs

0/0/CPU0	80
0/1/CPU0	40
0/2/CPU0	48
0/3/CPU0	80
0/5/CPU0	80
0/7/CPU0	80
0/12/CPU0	64

RP*/RSP* 8

In Use = 480

Available = 1568

VQI لة نيعم لة عرس لة نم ققحت:

<#root>

RP/0/RP0/CPU0:AG3_1#

sh controller fabric vqi assignment slot 7

Thu May 12 07:58:59.897 EDT

slot = 7

fia_inst = 0

VQI = 400 SPEED_100G

VQI = 401 SPEED_100G

VQI = 402 SPEED_100G

VQI = 403 SPEED_100G

VQI = 404 SPEED_100G

VQI = 405 SPEED_100G

VQI = 406 SPEED_100G

slot = 7

fia_inst = 1

VQI = 416 SPEED_40G

VQI = 417 SPEED_40G

VQI = 418 SPEED_40G

VQI = 419 SPEED_40G

VQI = 420 SPEED_100G

ت او ط خ ل ه ذ ه نم ق ق ح ت ، FIA ل ع ط ق س ي ل ي ذ ي ا ت ب ق ا ر ا ذ ا :

VQI ي ف ر ا ط ت ن ا ل ا ة م ئ ا ق ق م ع نم ق ق ح ت ل ا :

<#root>

RP/0/RP0/CPU0:AG3_1#

show controllers fabric fia q-depth location 0/0/CPU0

Thu May 12 08:00:42.186 EDT

***** FIA-0 *****

Category: q_stats_a-0

Voq	ddr	pri	Cellcnt	Slot_FIA_NP
28	0	2	2	LC0_1_1

***** FIA-0 *****

Category: q_stats_b-0

Voq	ddr	pri	Cellcnt	Slot_FIA_NP
-----	-----	-----	---------	-------------

***** FIA-1 *****

Category: q_stats_a-1

Voq	ddr	pri	Cellcnt	Slot_FIA_NP
7	0	2	12342	LC0_0_0

>>> Here Packet count is high so we need to check for LC0 FIA0 NPO (egress) is there any congestion or any other issue in LC0 FIA0 or NPO

Here Pri = 2 is the default queue (BE) , Pri = 0 is P1 (Voice, real time) queue, Pri = 1 is P2

97	0	2	23	LC1_0_0
----	---	---	----	---------

<#root>

RP/0/RP0/CPU0:AG3_1#

show controllers fabric vqi assignment slot 02

slot = 2

fia_inst = 0

VQI = 0 SPEED_10G

VQI = 1 SPEED_10G

VQI = 2 SPEED_10G

VQI = 3 SPEED_10G

VQI = 4 SPEED_10G

```
VQI = 5      SPEED_10G
VQI = 6      SPEED_10G
VQI = 7      SPEED_10G
```

VQI ل ذفنم لاطي طخت لى صافات:

<#root>

RP/0/RP0/CPU0:AG3_1#

show controllers pm vqi location 0/0/CPU0

Platform-manager VQI Assignment Information

Interface Name	ifh Value	VQI	NP#
TenGigE0_0_0_0_1	0x4000680	1	0
TenGigE0_0_0_0_2	0x40006c0	2	0
TenGigE0_0_0_0_3	0x4000700	3	0
TenGigE0_0_0_0_4	0x4000740	4	0
TenGigE0_0_0_0_5	0x4000780	5	0
TenGigE0_0_0_0_6	0x40007c0	6	0
TenGigE0_0_0_0_7	0x4000800	7	0

<#root>

RP/0/RP0/CPU0:AG3_1#

show controllers pm interface tenGigE 0/0/0/0/7

Ifname(1): TenGigE0_0_0_0_7, ifh: 0x4000800 :

```

iftype          0x1e
egress_uidb_index 0x12, 0x0, 0x0, 0x0
ingress_uidb_index 0x12, 0x0, 0x0, 0x0
port_num        0x0
subslot_num     0x0

```

```
ifsubinst          0x0
ifsubinst port     0x7
phy_port_num       0x7
channel_id         0x0
channel_map        0x0
tag_id             0x7e
virtual_port_id    0xa
switch_fabric_port 7    >>> VQI matching for the ports
in_tm_qid_fid0     0x38001e
in_tm_qid_fid1     0x0
in_qos_drop_base   0xa69400
out_tm_qid_fid0    0x1fe002
out_tm_qid_fid1    0xffffffff
np_port            0xd3
```

تالچس لاة وومجم:

<#root>

Show tech fabric

Show tech np

show controllers pm trace ?

```
async             Platform manager async trace
creation          Platform manager interface creation/deletion trace
error             Platform manager error trace
information       Platform manager information trace
init              Platform manager init trace
other             Platform manager common trace
stats            Platform manager stats trace
```

NP لاطعاً زرف

NP لمح نم ققحتلا

<#root>

RP/0/RP0/CPU0:AG3_1#

show controller np load all location 0/0/CPU0

Node: 0/0/CPU0:

Load	Packet Rate
NP0: 2% utilization	3095766 pps
NP1: 3% utilization	5335675 pps
NP2: 0% utilization	498 pps
NP3: 0% utilization	1117 pps

ذفنملا طي طخت:

<#root>

RP/0/RP0/CPU0:AG3_1#

show controllers np ports all location 0/0/CPU0

Node: 0/0/CPU0:

NP	Bridge	Fia	Ports
0	--	0	TenGigE0/0/0/0/0 - TenGigE0/0/0/0/9, TenGigE0/0/0/1/0 - TenGigE0/0/0/1/9
1	--	1	TenGigE0/0/0/2/0 - TenGigE0/0/0/2/9, HundredGigE0/0/0/3
2	--	2	HundredGigE0/0/0/4 - HundredGigE0/0/0/5
3	--	3	HundredGigE0/0/0/6 - HundredGigE0/0/0/7

كوهاموت

لوؤسمل ا عضو اذ نأ ظحال:

<#root>

sysadmin-vm:0_RP0#

show controller switch statistics location 0/LC0/LC-SW

Thu May 12 12:32:37.160 UTC+00:00

Rack Card Switch Rack Serial Number

```
-----
```

0	LC0	LC-SW			Tx	Rx	
	Phys	State			Drops/	Drops/	
Port	State	Changes	Tx Packets	Rx Packets	Errors	Errors	Connects To
0	Up	2	3950184361	3977756349	0	0	NP0
1	Up	2	0	0	0	0	NP0
8	Up	1	1319787462	209249871	0	0	LC CPU NO P0
9	Up	1	3374323096	1819796660	0	0	LC CPU NO P1
16	Up	2	2245174606	1089972811	0	0	NP1
17	Up	2	0	0	0	0	NP1
18	Up	2	65977	16543963	0	0	NP2
19	Up	2	0	0	0	0	NP2
32	Up	2	128588820	3904804720	0	0	NP3
33	Up	2	0	0	0	0	NP3

```
-----
```

show asic-error np <> all loc <> >>> Ignore the macwrap errors as they are seen for every interface flaps/ Execute 3-4 times to verify the drops increment

show controller np fast-drop <> loc <> >>> Execute 3-4 times to verify the drops increment

<#root>

RP/0/RP0/CPU0:AG3_1#

show controller np fast-drop np0 location 0/0/CPU0

Thu May 12 10:13:22.981 EDT

Node: 0/0/CPU0:

All fast drop counters for NP 0:

TenGigE0/0/0/1/0-TenGigE0/0/0/1/9:[Priority1]	0
TenGigE0/0/0/1/0-TenGigE0/0/0/1/9:[Priority2]	0
TenGigE0/0/0/1/0-TenGigE0/0/0/1/9:[Priority3]	0
TenGigE0/0/0/0/0-TenGigE0/0/0/0/9:[Priority1]	0
TenGigE0/0/0/0/0-TenGigE0/0/0/0/9:[Priority2]	0
TenGigE0/0/0/0/0-TenGigE0/0/0/0/9:[Priority3]	0

<#root>

show controllers np punt-path-counters all HOST-IF-0 np<> location <>

[Check for IF_CNT_RX_FRM & IF_CNT_TX_FRM] >>> To check if diagnostic packets make it to the LC NP Host CPU network port

ديبس تيال

<#root>

show asic-error np <> all loc <>

>>> Ignore the macwrap errors as they are seen for every interface flap

<#root>

RP/0/RP0/CPU0:AG3_1#

sho asic-errors np 0 all location 0/5/CPU0

* 0_5_CPU0 *

* Single Bit Errors *

* Multiple Bit Errors *

* Parity Errors *

* Generic Errors *

ASR, ASR9K Lightspeed 20*100GE SE LC, 0/5/CPU0, npu[0]

Name : mphmacwrapReg1.mphmacwrapExceptionLeaf4.mphWrapIrqUmacIpInt82

Leaf ID : 0x2023e082

Error count : 1

Last clearing : Thu Apr 7 11:41:47 2022

Last N errors : 1

First N errors.

@Time, Error-Data

<#root>

show controller np fast-drop <> loc <>

>>> Execute 3-4 times to verify the drops increment

<#root>

RP/0/RP0/CPU0:AG3_1#

show controller np fast-drop np0 location 0/5/CPU0

Thu May 12 10:13:28.321 EDT

Node: 0/5/CPU0:

All fast drop counters for NP 0:

HundredGigE0_5_0_0[Crit]	0
HundredGigE0_5_0_0[HP]	0
HundredGigE0_5_0_0[LP2]	0
HundredGigE0_5_0_0[LP1]	0
HundredGigE0_5_0_0[Crit+HP_OOR]	0
HundredGigE0_5_0_0[LP2+LP1_OOR]	0
HundredGigE0_5_0_1[Crit]	0
HundredGigE0_5_0_1[HP]	0
HundredGigE0_5_0_1[LP2]	0
HundredGigE0_5_0_1[LP1]	0
HundredGigE0_5_0_1[Crit+HP_OOR]	0

لؤؤس مالا عضو اذه نأ ظحال:

<#root>

sysadmin-vm:0_RPO#

show controller switch statistics location 0/LC5/LC-SW

>>> Execute 3-4
times to verify the errors increment

Rack Card Switch Rack Serial Number

0 LC5 LC-SW

Tx Rx

Phys State Drops/ Drops/

Port State Changes Tx Packets Rx Packets Errors Errors Connects To

0 Up 4 1456694749 329318054 0 4 CPU -- E0BC

1	Up	2	21	23	0	0	CPU -- flexE
2	Up	4	1063966999	87683758	0	0	CPU -- PUNT
3	Up	4	885103800	3021484524	0	0	CPU -- BFD
4	Up	3	329319167	1456700372	0	0	RP0
5	Up	3	0	0	0	0	RP1
6	Up	1	11887785	2256	0	0	IPU 0
7	Up	1	0	1086	0	0	IPU 1
9	Up	4	74028034	3025657779	0	0	NP0
10	Up	4	5	0	0	0	NP0
11	Down	1	0	0	0	0	PHY0 -- flexE
12	Up	4	264928	264929	0	0	NP1
13	Up	2	5	0	0	0	NP1
14	Down	1	0	0	0	0	PHY1 -- flexE
15	Up	4	1516538834	1159586563	0	0	NP2

تالچس لة وعومجم:

<#root>

show tech np

show tech fabric

show asic-errors fia trace all location <>

- عي مجت ب مق eXR، في np_datalog:

<#root>

RP/0/RP0/CPU0:AG3_1#

run chvrf 0 ssh lc0_xr

LC : [one time capture]

show_np -e <> -d npdatalog [<> should be the affected NP]

Path where NP datalogs is saved : /misc/scratch/np/NPdata_log_0_0_CPU0_np0_prm__20220512-105332.txt.gz

LC : 5 to 10 times

show_np -e <> -d pipeline [<> should be the affected NP]

- LSP في NP لش ف:

<#root>

RP/0/RP0/CPU0:AG2-2#

show controllers np ports all location 0/6/CPU0

Node: 0/6/CPU0:

```
-----  
NP Bridge Fia                      Ports  
-----  
0  --      0  HundredGigE0/6/0/0 - HundredGigE0/6/0/31  --  
1  --      1  HundredGigE0/6/0/4 - HundredGigE0/6/0/7
```

NP2 is down. >>>>>>>. NP Down/Init Failure

```
3  --      3  HundredGigE0/6/0/12 - HundredGigE0/6/0/154  --  
4  --      4  HundredGigE0/6/0/16 - HundredGigE0/6/0/19
```

تالچسلا هذه ظحالت:

```
LC/0/6/CPU0:Mar 23 02:53:56.175 IST: npu_server_lsp[138]: %PLATFORM-LDA-3-INIT_FAIL :  
Failed to initialize lda_bb_np_reset_process 13795 inst 0x2 LC INIT: Failed in NP HAL  
Reset np (0x00000001 - Operation not permitted) : npu_server_lsp : (PID=4597) :  
-Traceback= 7fea2d5cd9f6 7fea2d7d5816 7fea21465efa 7fea21465fc2 7fea42ad0bed 55a9dbd66031  
7fea45e1c855 7fea45e1cc2b 7fea2624d526 7fea3571b96a 7fea4d6e4831 55a9dbd691e9  
LC/0/6/CPU0:Mar 23 02:53:56.185 IST: npu_server_lsp[138]: %PLATFORM-NP-4-INIT_DEBUG_MSG :  
LDA NP2 Reset failed!! Check for a downlevel IPU version.
```

تالچسلا ةومجم:

<#root>

show tech-support ethernet interfaces

```
show tech-support ethernet controllers
```

```
show tech-support np
```

```
show tech-support fpd
```

```
admin show tech-support ctrace
```

```
(in eXR)
```

```
show tech fabric
```

```
show asic-errors fia trace all location <>
```

```
show logging
```

```
gather
```

```
(in eXR)
```

```
RP/0/RP0/CPU0:AG3_1#
```

```
admin
```

```
sysadmin-vm:0_RP0#
```

```
[sysadmin-vm:0_RP0:~]$
```

```
bash -l
```

```
[sysadmin-vm:0_RP0:~]$
```

```
gather
```

File will be generated and will get saved in rp0_xr:/misc/disk1

LSP و LSQ و Tomahawk لة ماعل اءال ءسلا ءوعوم ءم

```
<#root>
```

```
show platform
```

```
show inventory
```

show tech fabric

show tech np

show tech ethernet interface

show logging

show pfm location all

show pfm trace location <location id>

sh pfm process <> location <>

show controllers pm vqi location all

show hw-module fpd location all

(cxr)

/ admin show hw-module fpd

(exr)

show controllers fti trace <process-name> location <card location>

Cxr:

From admin:

show logging onboard common location <>

show logging onboard error location <>

Exr:

From sysadmin/calvados:

show logging onboard fabric location <>"

ةي صوت ل او عئاش ل ا أطخ ل ا عي قوت

ةئف ل ا

أطخ ل ا

ظح ل م

Data_NB_SERDES_1_FAIL_0	<p>LC/0/3/CPU0:أ ل ي ر ب أ 10 18:55:03.213 IST: pfm_node_lc[304]: %FABRIC-FIA-1- DATA_NB_SERDES_1_FAIL_0 : مجموعه فيا ل Data NB Serdes fialc[168004]] 0x103d001 ش ف ل Link 1 على فيا 1</p> <p>RP/0/RSP0/CPU0:APR 10 18:55:13.043 IST: جم ان رب FABMGR[227]: %platform-fabmgr-2-fabric_internal_fault: فيا ل م ت ي س .ة ي ن ب ل ا ي ف أ ط خ (slot 3) 0/3/CPU0 ه ج ا و ت ا ه ج ا و ل ا ل ي غ ش ت .</p>	<p>أ ل ي ر ب أ ش ف ل جم ان رب</p>
ASIC Init	<p>LC/0/6/CPU0:Jul 17 00:01:40.738 2019:pfm_node_lc[301]: %FABRIC-FIA-1- ASIC_INIT_ERROR : مجموعه فيا ل م ت ي س fialc[168003]] 0x108a000 ش ف ل ASIC INIT على فيا 0</p>	<p>ش ف ل مجموعه فيا ل م ت ي س</p>
<p>ل ت ا ق ل ا ف I A أ ط خ (TS_NI_INTR_LCL_TIMER_EXPIRED)</p>	<p>LC/0/19/CPU0:س رام 804:52:29.020 IST: pfm_node_lc[301]: %FABRIC-FIA-0- FATAL_INTERRUPT_ERROR : مجموعه فيا ل م ت ي س fialc[172098]] 0x108a003 ع ط ا ق م ة ي ح ا ل ص ت ه ت ن ا : ف I A 3 ي ف ة ح د ا ف ل ا TS_NI_INTR_LCL_TIMER_EXPIRED</p>	<p>س رام ع ط ا ق م مجموعه فيا ل م ت ي س</p>
<p>ل و ك و ت و ر ب ل ع ي ر س ل ا ط ب ض ل ا ة د ا ع ا NP (Tomahawk)</p>	<p>LC/0/4/CPU0:Jul 6 04:06:49.259 IST: prm_server_ty[318]: %platform-NP-3-ECC : prm_ser_check: ت م ت NP ي ف ط ي س ب أ ط خ ن م د ا د ر ت س ا ل ل ح ا ج ن ب ع ي ر س ل ا ر خ ا ي ح ي ح ص ت ع ا ر ج ا ل ا ة ج ا ح د ج و ت ا ل . 1.</p>	<p>م و ق ي ي ع ي</p>
<p>ل ن ث ا م ت ل LC ل ي م ح ت ة د ا ع ا</p>	<p>J.J./0/6/CPU0:27 ر ي ا ن ي 20:38:08.011 IST: prm_server_to[315]: %platform-np-0-lc_reload: ت ل ص ح ن و ض غ ي ف ة ي ر س ل ا س ر ا ة د ا ع ا ت ا ي ل م ع 3 ل ع NP3 NPata ت ا ن ا ي ب ع ي م ح ت ع د ب ل ا ي د ا م م ، ة د ح ا و ة ع ا س ا ي ئ ا ق ل ت LC د ي ه م ت ة د ا ع ا و</p>	<p>ب ، ة د ا ع م ح ت ل ا ه ت ي ف و ر م و ق ت ا ة د ح و</p>

		وتورب ل متي
lc_np_loopback_failed	LC/0/1/CPU0:Jul 26 17:29:06.146 IST: pfm_node_lc[304]: %/platform-diags-0-lc_np_loopback_failed_tx_path : set online_diag_lc[168022] رابتخ رابتس عاجرتس ةجلاعم ةدحو لش ف عانق 0x200006) طخال ةق اطل (NPU) ةكبش 0x1. طابترال	لش ف عت مت ل متي
Fabric-FIA-1-Sustained_CRC_ERR	LC/0/5/CPU0:m 6 05:47:34.748 IST: pfm_node_lc[303]: %/FABRIC-FIA-1-SUSTAINED_CRC_ERR : ةي نبل ةهجاو ضرعت 0x103d000 fialc[168004]ةومجمل ASIC-0 ةرمتسمل CRC ءاطخال	ف اقي داح عم ق بي
FAB ARB XIF1 ERR	LC/0/6/CPU0:رياني 25 19:31:22.787 IST: pfm_node_lc[302]: %/platform-fabarbiters-1-rx_link_err : clear fab_arb[163918] 0x1001001 lit_xif1_k_char_err ج.ج./0/6/CPU0:رياني 25 19:31:22.787 IST: pfm_node_lc[302]: %/platform-fabarbiters-1-sync_err : clear fab_arb[163918] 0x1001001 LIT_XIF1_LOSS_SYNC ج.ج./0/6/CPU0:رياني 25 19:33:23.010 IST:	ف أطخ ق بي

	<p>pfm_node_lc[302]: %platform-fabarbitier-1-rx_link_err : fab_arb[163918] 0x1001001 lit_xif1_disp_err</p>	
<p>FPOE_READ_WRITE أطفخ</p>	<p>ةينقتلا ةينبلا راهظا (Xbar ءاطخأ عبتت</p> <p>2500:14:03.497 sm15/error.log_fab_xbar 0/7/cpu0 t4812 /sm15_board_spec.c:90: (أطفخ) sm15_tom_get_ha_status: lda_get_active(sup)) دعب ةداعإ دعب 0 ةلواحملا</p> <p>2500:14:04.893 sm15/error.log_fab_xbar 0/7/cpu0 t4812 /sm15_config.c:917: (أطفخ) sm15_port_setup_auto_spread: asic:0 ءانيم 12، rc: 0x0</p> <p>2500:14:31.935 sm15/error.log_fab_xbar 0/7/cpu0 t4812 /sm15_regio.c:686: (أطفخ) sm15_pcie_read_fpoe: write_fpoe_beg asic:0 port:5 fpoe:2722 data:0x6271268</p> <p>2500:14:31.935 sm15/error.log_fab_xbar 0/7/cpu0 t4812 /sm15_regio.c:166: (أطفخ) sm15_rd_fpoe: RF_E:0x5 i:0 p:5 o:0xaa2 v:0x0</p> <p>2500:14:31.965 sm15/error.log_fab_xbar 0/7/cpu0 t4812 /sm15_regio.c:686: (أطفخ) sm15_pcie_read_fpoe: write_fpoe_beg asic:0 port:5 fpoe:2961 data:0x6271624</p> <p>2500:14:31.965 sm15/error.log_fab_xbar 0/7/cpu0 t4812 /sm15_regio.c:166: (أطفخ) sm15_rd_fpoe: RF_E:0x5 i:0 p:5 o:0xb91 v:0x0</p>	<p>فرعم</p>
<p>FIA_XBAR مداوخ</p>	<p>#show ةيفيللا مكحتلا ةدحو طابترلة قواح عقوم 0/9/CPU0 ***** FIA-3 ***** 3-ك نيل: ةئفلا ARB Link-0 up لعل ءل Xbar-0 ةلصو لعل ءل Xbar-1 ةلصو للسألل Xbar-2 طابترلا للسألل Xbar-3 ةلصو</p> <p>ل.ل./0/9/CPU0: ربوتكأ: 15 05:51:50.677 IST: pfm_node_lc[252]: %FABRIC-FIA-1- DATA_NB_SERDES_2_FAIL_0 : Data NB Serdes Link لشف fialc[4574] 0x108b003 حضاو 2 لعل FIA 3 LC/0/9/CPU0: ربوتكأ: 15 06:02:23. 310 IST: pfm_node_lc[252]: %platform-crossbar-1- serdes_error_lnk2 : fab_xbar[4586] 0x1017008 FIA_3</p>	

	<p>فرعم) : npu_server_lsp : (اب حوم سم ريغ ةي لمعلا -traceback= 7fea2d5cd9f6 7fea2d7d5816 7fea21465efa 7fea21465fc2 7fea42ad0bed 55a9dbd66031 7fea45e1c855 7fea45e1cc2b 7fea2624d5267fea3571b96a4d6e835a9dbd691e9 رام: LC/0/6/CPU0: 23 02:53:56.185 IST: npu_server_lsp[138]: %platform-np-4-init_debug_msg : رادص! دوجو نم ققحت LDA NP2!! نبيعت ةداع! تلشف ضفخنم يوتسم يذ IPU.</p>	<p>show tec show tec admin sh show tec show log gather RP/0/RP sysadmin [sysadmin [sysadmin م تي نم SYS show log</p>
<p>لشف) NP ل Tomahawk لشف (ببدرت DDR)</p>	<p>+++ show prm server trace error location 0/7/cpu0 [14:36:59.520 IST SAT في 29 راني 2022] +++ ، صصم 0، صصم 320، نكمم 2112) افوفلم الاخذ! 97 (97 يلامج!)</p> <p>راني 2900:22:10. 135 prm_server/error 0/7/CPU0 t10 ءانثأ أطخ : 0x80001d46 prm_np_channel_PowerUp 4 ةلحرمل 3 ةانقلا ليغشت</p> <p>راني 2900:22:10. 136 prm_server/error 0/7/CPU0 t10 نم 4 ةلحرمل تلشف : np_thread_channel_bringup 3 ةانقلا يلع 0xa57c0200 ةقاطلا</p> <p>راني 29 00:22:10.136 في NP3 ديهمت لشف prm_server/error 0/7/CPU0 t10 ةداع! يرخأ ةرم لواحو، NP3 np_thread_channel_bringup 1 مقرة لواحلا</p> <p>راني 2900:22:35. 125 prm_server/error 0/7/CPU0 t10 ءانثأ أطخ : 0x80001d46 prm_np_channel_PowerUp 4 ةلحرمل 3 ةانقلا ليغشت</p> <p>راني 2900:22:35. 125 prm_server/error 0/7/CPU0 t10 نم 4 ةلحرمل تلشف : np_thread_channel_bringup 3 ةانقلا يلع 0xa57c0200 ةقاطلا</p> <p>راني 2900:22:35.125 prm_server/error 0/7/CPU0 t10 np_thread_channel_bringup NP3، ةرم لواحو</p>	<p>دقو — تقولا يلامج! — رم نم —+— راني</p>

	<p>2 مقرر ةلواحمل ا ةداعا .ىرخأ</p> <p>راني 2900:22:59. 075 prm_server/error 0/7/CPU0 t10 انثأ أطخ : 0x80001d46 prm_np_channel_PowerUp ةلحمل 3 ةانقلا ليغشت</p> <p>راني 2900:22:59. 075 prm_server/error 0/7/CPU0 t10 نم ةلحمل تلشف : np_thread_channel_bringup ةانقلا ىل 0xa57c0200 ةقاطلا</p> <p>راني 2900:22:59.075 prm_server/error 0/7/CPU0 t10 np_thread_channel_bringup دعب ةلواحمل 3 (تالواحمل)، ةئيهتلا ي ف NP3 لشف،</p> <p>راني 2900:23:00.087 prm_server/error 0/7/CPU0 t10 ةداعا ،رمتسملا NP ةئيهت لشف : prm_send_pfm_msg ةبولطم ريغ طخال ةقاطب ليحمت</p> <p>NP ليغشت حمارب تالجس عاديإ</p> <p><NP#3> DDR لىل ع بي ردتلا لشف (0x1 ةلحلا)</p> <p><np#3> ddr3TipRunAlg: لشف 0 طبضللا لشف</p> <p><NP#3> لشف : ddrTipRunAlgo ل ةيحمربلا تاميلعتلا ddr3TipRunAlg (0x1 أطخ)</p> <p><NP#3> 0x1 فورعم ريغ : أطخ **</p>	
--	---	--

<p>أطخ) LSP NP Init لشف HbmReadParticleError)</p>	<p>راني: 10 13:34:59.106 IST: J.J./0/13/CPU0 npu_server_lsp[278]: %PLATFORM-NP-4- SHUTDOWN_START : NP4: مت EMRHIMREG.ch1Psch0HbmReadParticleError، اقا ي مدقتلا دي ق NP ليغشت</p> <p>راني: 10 13:34:59.106 IST: J.J./0/13/CPU0 pfm_node_lc[330]: %PLATFORM-NP-0- UNREVERABLE_ERROR : ن ع فشكلا مت 0x10a5004 npu_server_lsp[4632] ةومجم NP4 لىل ع دادرستلا ل لبا ق ريغ أطخ</p>	<p>لظا +++ ني 10 دقوعلا — CNT ل — — — <snip> 4 hbmdp 0x201 4 hbmdp 0x201</p>
--	--	--

<p>دادعتسالا عضو عم طيسولا طاب ترا</p>	<p>Fabric-Manager جم ان رب #####</p> <p>ةح يرش لال ةلاح</p> <p>=====</p> <p>0/RP0/CPU0 0 تنرتن إلال رب ع</p> <p>0/RP1/CPU0 0 تنرتن إلال رب ع</p> <p>0/0/CPU0 0 1 تنرتن إلال رب ع</p> <p>0/1/CPU0 0 1 تنرتن إلال رب ع</p> <p>ةحول لال طيسو طاب ترا) لاصتا نود 0/8/CPU0 0 (ل فسأل ةي فلخ لال</p> <p>ةحول لال طيسو طاب ترا) لاصتا نود 0/8/CPU0 1 (ل فسأل ةي فلخ لال</p> <p>ةحول لال طيسو طاب ترا) لاصتا نود 0/8/CPU0 2 (ل فسأل ةي فلخ لال</p> <p>ةحول لال طيسو طاب ترا) لصتم ريغ 0/8/CPU0 3 (ل فسأل ةي فلخ لال</p>	
<p>في أطخ Serdes</p>	<p>0/x/cpu0 i لس الس لال ع بتت ع قوم راه ظا "htl_err_device_not_connected") عا طخال هذه يرت:</p> <p>68413 أطخ 0/3/CPU0 س طس غأ 12:44:33.525 vkg_serdes/</p> <p>t5234 أطخ: vkg_mdX1_get_lasi_info() line:2910</p> <p>mdx1_serdes_status_get failed ل ع 1 زاه لال ل ع</p> <p>12. ةانق 1 زاه لال ل ع</p> <p>rc=0x2103 - HTL_ERR_DEVICE_NOT_CONNECTED</p>	<p>فرع م</p>

ةفور عم لال بوي ع لال

أطخال فرع م ن Cisco	نوكم لال	ناون ع لال
<p>فرع م حي حصت نم عا طخال لال Cisco CSCvy00012</p>	<p>asr9k-diags- online</p>	<p>online_diag_rsp ةطساوب ةمزح لال ةركاذ كالهتسا</p>
<p>فرع م حي حصت نم عا طخال لال Cisco</p>	<p>asr9k- serviceAck</p>	<p>Umbrella SMU لال يوتحت ي ل ع جم ارب ل ع يوتحت ي ل ع لال Lightspeed NP تادحوو مي كحت لال تادحوو</p>

CSCvw57721		
فرعم حيحصت نمءاطخألا Cisco CSCvz7552	asr9k-vic-ls	ىلع فرعتلا مدع ببستو PHY لةتباثلا جماربلا قلعت A9K-20HG-FLEX ىلع تاي رصبلا
فرعم حيحصت نمءاطخألا Cisco CSCvz76691	asr9k- serviceAck	ةلاح ةعطاقم ةجلاعم عم ةلظملا (SMU) لكيهلا ةرادا ةدحو Tomahawk طوطخل ةنسمحلا طابترالا
Cisco قب id CSCvz84139	ASR9k-LS- Fabric	742 ىلا ءجوملا ةيقرت دنع FAB_SI ل طعت
فرعم حيحصت نمءاطخألا Cisco CSCwa81006	asr9k-pfm	تانايب ذفنم ليغشت فاقيا ذيفنت ASR9K/eXR ىلع رذعت تاهويراني سلا ضعب فيءاطخألا ري دم
Cisco قب id CSCvz16840	ASR9k-FIA	ةداعإ راسم نأل LC ليحت ديعي CLI ام دنع ةفرفرة سلاج BLB 6.5.2 في ةفاضملا تاريغيغتل ببسب اركبم قلغأ ءيجوتلا
فرعم حيحصت نمءاطخألا Cisco CSCwb64255	asr9k-fab- xbar	و Starscream(9912) لكيهه في SKB ل ءديجلال SI تاداعإ MegaAtron(9922)
فرعم حيحصت نمءاطخألا Cisco CSCwa09794	asr9k-fab- xbar	ل RO لكيهل قي قودلا طبضلا ءارجإ دعب دي دجال SI لوكوتورب SKB-SM15
فرعم حيحصت نمءاطخألا Cisco CSCvv45788	asr9k-fab- xbar	ىلا لوصول mgid-programmer و fab_xbar يتي لمعل نكمي تقولاس فن في ءزهجالا
فرعم حيحصت نمءاطخألا Cisco CSCwd22196	asr9k-prm	Tomahawk ىلع ILKN طابترانيب تقؤملا RFD نزم كالهتسا LC
فرعم حيحصت نمءاطخألا Cisco	asr9k-fab- infra	ASR9k ءنيب ءاطخألا لزع

CSCwb66960		
فرعم حيحصت نم ءاطخألأ Cisco CSCwa79758	asr9k-fab-xbar	جارخ/الاجدا ةي لمع ءارج دع ب LSP LC ىلع ددعت مل ثبلا دق ف Xbar طاب ترا أطخ عم ىرخأ LSP LC ةق اطبل
فرعم حيحصت نم ءاطخألأ Cisco CSCvw88284	asr9k-lda-ls	نم الدب 9910/9906 لك يه ىلع 200G ىل اىضارت فا RSP5 BW 600G.
فرعم حيحصت نم ءاطخألأ Cisco CSCvm82379	asr9k-fab-arb	ةكرش لل شام قل اهب احطصا ءانثأ برأ-ب اف تم طحت
فرعم حيحصت نم ءاطخألأ Cisco CSCvh00349	ASR9k-FIA	ءانثأ ةل سرمل UCAST مزح عم ASR9k ةي نب لماعتت نأ نكمي دادعت سالا عضو
فرعم حيحصت نم ءاطخألأ Cisco CSCvk44688	ASR9k-FIA	نم نكمتت مل و رركتم لك شب ءاطخألل FPGA تضرعت يفاعتلا
فرعم حيحصت نم ءاطخألأ Cisco CSCvy31670	ASR9k-ls-fia	ةي نبل ل دعم دي دحت تاودأ ني كمت ىل FC0 ةلازا يدؤت :س.ل. كلذب FC4 حمست ال امن ي ب
فرعم حيحصت نم ءاطخألأ Cisco CSCvt59803	asr9k-ls-npdriver	Platform-NP-4-Shutdown :س.ل. IMRHIMREG.ch1Psch1HbmReadParticleError

كولس ةداي قلا fault-manager datapath port shutdown/toggle

- ب ةصاخلا ذفانملا لي غشت فاق ي في رمأل fault-manager datapath port shutdown دعاسي RP/RSP ىلع ، دامت عال اتاناي ب لش ف هي بنت ني يعيت متي اهلجأ نم يتلا ةلصل ي ذك بشل ي ف مكحتلا رصنع لي محت ةداعب موقت يتح اى ئاقلت ةهجال رهظت الو ، طشن 7. x.x. رادصلال نم عقوتم وه امك اذه (CLI) رمأوال رطس ةهجال رمأ لمعي ال (LC) ةي لحملا 7. نم ميمصت لل اقفو (CLI) رمأوال رطس ةهجال رمأ لمعي ال (fault-manager datapath port shutdown)

7. 7.2. في تباث - x.x)

- حت في هنا. ديچ لكشب (fault-manager datapath port toggleCLI) رم اوأل رطس ةهجاو رم لم عي
- Punt DataPath لشف هي بنت حسم درجمب ذفنملا
- يوتسم يل عحي حص راركت لدعم رفوت ةلاح في ةمدخل اعاطقنا عنم يل ع دعاسي اذهو
- رركتملا راسملا يل ع BW رفوتو طابترالا

اقباس ةروكذملا رمألة لم ع ةحص نم ققحتلل - رابتخال

NP0 LC7: يل ع PUNT أطخ ءاشن

<#root>

RP/0/RP0/CPU0:ASR-9922-A#

monitor np counter PUNT_DIAGS_RSP_ACT np0 count 20 location 0/7/CPU0

Wed Jul 7 14:15:17.489 UTC

Usage of NP monitor is recommended for cisco internal use only.

Please use instead 'show controllers np capture' for troubleshooting packet drops in NP and 'monitor np interface' for per (sub)interface counter monitoring

Warning: Every packet captured will be dropped! If you use the 'count' option to capture multiple protocol packets, this could disrupt protocol sessions (eg, OSPF session flap). So if capturing protocol packets, capture only 1 at a time.

Warning: A mandatory NP reset will be done after monitor to clean up.

This will cause ~150ms traffic outage. Links will stay Up.

Proceed y/n [y] > y

Monitor PUNT_DIAGS_RSP_ACT on NP0 ... (Ctrl-C to quit)

Wed Jul 7 14:17:08 2021 -- NP0 packet

From Fabric: 127 byte packet

0000: 00 09 00 00 b4 22 00 00 ff ff ff ff 00 00 ff ff4".....

0010: 00 ff 00 ff f0 f0 f0 f0 cc cc cc cc aa aa aa aappppLLLL****

0020: 55 55 55 55 00 00 00 00 01 00 00 00 00 00 00 00 UUUU.....
0030: 00 00 00 00 ff ff ff ff 00 00 ff ff 00 ff 00 ff
0040: f0 f0 f0 f0 cc cc cc cc aa aa aa aa 55 55 55 55 ppppLLLL***UUUU
0050: 00 00 00 00 01 00 00 00 00 00 00 00 00 00 00 00
0060: ff ff ff ff 00 00 ff ff 00 ff 00 ff f0 f0 f0 f0pppp
0070: cc cc cc cc aa aa aa aa 55 55 55 55 00 00 00 LLLL***UUUU...

(count 1 of 20)

Wed Jul 7 14:18:09 2021 -- NP0 packet

From Fabric: 256 byte packet

0000: 00 09 00 00 b5 22 00 00 ff ff ff ff 00 00 ff ff5".....
0010: 00 ff 00 ff f0 f0 f0 f0 cc cc cc cc aa aa aa aa ...ppppLLLL***
0020: 55 55 55 55 00 00 00 00 01 00 00 00 00 00 00 00 UUUU.....
0030: 00 00 00 00 ff ff ff ff 00 00 ff ff 00 ff 00 ff
0040: f0 f0 f0 f0 cc cc cc cc aa aa aa aa 55 55 55 55 ppppLLLL***UUUU
0050: 00 00 00 00 01 00 00 00 00 00 00 00 00 00 00 00
0060: ff ff ff ff 00 00 ff ff 00 ff 00 ff f0 f0 f0 f0pppp
0070: cc cc cc cc aa aa aa aa 55 55 55 55 00 00 00 00 LLLL***UUUU....
0080: 01 00 00 00 00 00 00 00 00 00 00 00 ff ff ff ff
0090: 00 00 ff ff 00 ff 00 ff f0 f0 f0 f0 cc cc cc ccppppLLLL
00a0: aa aa aa aa 55 55 55 55 00 00 00 00 01 00 00 00 ***UUUU.....
00b0: 00 00 00 00 00 00 00 00 ff ff ff ff 00 00 ff ff
00c0: 00 00 00 00 00 00 00 00 00 00 00 00 00 00 00 00
00d0: 00 00 00 00 00 00 00 00 00 00 00 00 00 00 00 00
00e0: 00 00 00 00 00 00 00 00 00 00 00 00 00 00 00 00
00f0: 00 00 00 00 00 00 00 00 00 00 00 00 00 00 00 00

(count 2 of 20)

Wed Jul 7 14:19:09 2021 -- NPO packet

Actual packet size 515 bytes truncated size 384:

From Fabric: 384 byte packet

```
0000: 00 09 00 00 b6 22 00 00 ff ff ff ff 00 00 ff ff ....6".....
0010: 00 ff 00 ff f0 f0 f0 f0 cc cc cc cc aa aa aa aa ...ppppLLLL***
0020: 55 55 55 55 00 00 00 00 01 00 00 00 00 00 00 00 UUUU.....
0030: 00 00 00 00 ff ff ff ff 00 00 ff ff 00 ff 00 ff .....
0040: f0 f0 f0 f0 cc cc cc cc aa aa aa aa 55 55 55 55 ppppLLLL***UUUU
0050: 00 00 00 00 01 00 00 00 00 00 00 00 00 00 00 00 .....
0060: ff ff ff ff 00 00 ff ff 00 ff 00 ff f0 f0 f0 f0 .....pppp
0070: cc cc cc cc aa aa aa aa 55 55 55 55 00 00 00 00 LLLL***UUUU....
0080: 01 00 00 00 00 00 00 00 00 00 00 00 ff ff ff ff .....
0090: 00 00 ff ff 00 ff 00 ff f0 f0 f0 f0 cc cc cc cc .....ppppLLLL
00a0: aa aa aa aa 55 55 55 55 00 00 00 00 01 00 00 00 ***UUUU.....
00b0: 00 00 00 00 00 00 00 00 ff ff ff ff 00 00 ff ff .....
00c0: 00 00 00 00 00 00 00 00 00 00 00 00 00 00 00 00 .....
00d0: 00 00 00 00 00 00 00 00 00 00 00 00 00 00 00 00 .....
00e0: 00 00 00 00 00 00 00 00 00 00 00 00 00 00 00 00 .....
00f0: 00 00 00 00 00 00 00 00 00 00 00 00 00 00 00 00 .....
0100: 00 00 00 00 00 00 00 00 00 00 00 00 00 00 00 00 .....
0110: 00 00 00 00 00 00 00 00 00 00 00 00 00 00 00 00 .....
0120: 00 00 00 00 00 00 00 00 00 00 00 00 00 00 00 00 .....
0130: 00 00 00 00 00 00 00 00 00 00 00 00 00 00 00 00 .....
0140: 00 00 00 00 00 00 00 00 00 00 00 00 00 00 00 00 .....
0150: 00 00 00 00 00 00 00 00 00 00 00 00 00 00 00 00 .....
0160: 00 00 00 00 00 00 00 00 00 00 00 00 00 00 00 00 .....
0170: 00 00 00 00 00 00 00 00 00 00 00 00 00 00 00 00 .....
```

RP/0/RP0/CPU0:ASR-9922-A#

sh pfm location 0/RP0/CPU0

Wed Jul 7 14:19:17.174 UTC

node: node0_RP0_CPU0

CURRENT TIME: Jul 7 14:19:17 2021

PFM TOTAL: 2 EMERGENCY/ALERT(E/A): 1 CRITICAL(CR): 0 ERROR(ER): 1

Raised Time |S#|Fault Name |Sev|Proc_ID|Dev/Path Name |Handle
-----+-----+-----+-----+-----+-----
Jul 1 10:13:45 2021|0 |SPINE_UNAVAILABLE |E/A|5082 |Fabric Manager|0x1034000
Jul 7 14:19:09 2021|0 |PUNT_FABRIC_DATA_PATH_FAILED |ER |9429 |System Punt/Fa|0x2000004

RP/0/RP0/CPU0:ASR-9922-A#sh pfm process 9429 location 0/Rp0/CPU0

Wed Jul 7 14:19:37.128 UTC

node: node0_RP0_CPU0

CURRENT TIME: Jul 7 14:19:37 2021

PFM TOTAL: 2 EMERGENCY/ALERT(E/A): 1 CRITICAL(CR): 0 ERROR(ER): 1

PER PROCESS TOTAL: 0 EM: 0 CR: 0 ER: 0

Device/Path[1]:Fabric loopbac [0x2000003] State:RDY Tot: 0

Device/Path[2]:System Punt/Fa [0x2000004] State:RDY Tot: 1

1 Fault Id: 432
Sev: ER
Fault Name: PUNT_FABRIC_DATA_PATH_FAILED
Raised Timestamp: Jul 7 14:19:09 2021
Clear Timestamp: N/A
Changed Timestamp: N/A
Resync Mismatch: FALSE

MSG: failure threshold is 3, (slot, NP) failed: (0/7/CPU0, 0)

Device/Path[3]:Crossbar Switc	[0x108c000]	State:RDY	Tot: 0
Device/Path[4]:Crossbar Switc	[0x108c001]	State:RDY	Tot: 0
Device/Path[5]:Crossbar Switc	[0x108c002]	State:RDY	Tot: 0
Device/Path[6]:Crossbar Switc	[0x108c003]	State:RDY	Tot: 0
Device/Path[7]:Crossbar Switc	[0x108c004]	State:RDY	Tot: 0
Device/Path[8]:Crossbar Switc	[0x108c005]	State:RDY	Tot: 0
Device/Path[9]:Crossbar Switc	[0x108c006]	State:RDY	Tot: 0
Device/Path[10]:Crossbar Switc	[0x108c007]	State:RDY	Tot: 0
Device/Path[11]:Crossbar Switc	[0x108c008]	State:RDY	Tot: 0
Device/Path[12]:Crossbar Switc	[0x108c009]	State:RDY	Tot: 0
Device/Path[13]:Crossbar Switc	[0x108c00a]	State:RDY	Tot: 0
Device/Path[14]:Crossbar Switc	[0x108c00b]	State:RDY	Tot: 0
Device/Path[15]:Crossbar Switc	[0x108c00c]	State:RDY	Tot: 0
Device/Path[16]:Crossbar Switc	[0x108c00d]	State:RDY	Tot: 0
Device/Path[17]:Crossbar Switc	[0x108c00e]	State:RDY	Tot: 0
Device/Path[18]:Fabric Interfa	[0x108b000]	State:RDY	Tot: 0
Device/Path[19]:Fabric Arbitr	[0x1086000]	State:RDY	Tot: 0
Device/Path[20]:CPU Controller	[0x108d000]	State:RDY	Tot: 0
Device/Path[21]:Device Control	[0x109a000]	State:RDY	Tot: 0
Device/Path[22]:ClkCtrl Control	[0x109b000]	State:RDY	Tot: 0
Device/Path[23]:NVRAM	[0x10ba000]	State:RDY	Tot: 0
Device/Path[24]:Hooper switch	[0x1097000]	State:RDY	Tot: 0
Device/Path[25]:Hooper switch	[0x1097001]	State:RDY	Tot: 0
Device/Path[26]:Hooper switch	[0x1097002]	State:RDY	Tot: 0
Device/Path[27]:Hooper switch	[0x1097003]	State:RDY	Tot: 0

ةلأل هذه ف ذف نمل ل لزنن م م:

<#root>

RP/0/RP0/CPU0:ASR-9922-A#

```
sh ipv4 int brief location 0/7/CPU0
```

```
Wed Jul 7 14:21:29.693 UTC
```

Interface	IP-Address	Status	Protocol	Vrf-Name	
TenGigE0/7/0/0	unassigned	Down	Down	default	
TenGigE0/7/0/1	unassigned	Down	Down	default	
TenGigE0/7/0/2	unassigned	Down	Down	default	
TenGigE0/7/0/3	unassigned	Down	Down	default	
TenGigE0/7/0/4	unassigned	Down	Down	default	
TenGigE0/7/0/5	unassigned	Down	Down	default	
TenGigE0/7/0/6	unassigned	Down	Down	default	
TenGigE0/7/0/7	unassigned	Shutdown	Down	default	
TenGigE0/7/0/8	unassigned	Shutdown	Down	default	
TenGigE0/7/0/9	unassigned	Shutdown	Down	default	
TenGigE0/7/0/10	unassigned	Down	Down	default	
TenGigE0/7/0/11	unassigned	Down	Down	default	
TenGigE0/7/0/12	unassigned	Down	Down	default	
TenGigE0/7/0/13	unassigned	Shutdown	Down	default	
TenGigE0/7/0/14	unassigned	Shutdown	Down	default	
TenGigE0/7/0/15	unassigned	Shutdown	Down	default	
TenGigE0/7/0/16	unassigned	Shutdown	Down	default	
TenGigE0/7/0/17	unassigned	Shutdown	Down	default	
TenGigE0/7/0/18	unassigned	Down	Down	default	
TenGigE0/7/0/19	unassigned	Up	Up	default	>>>>>> Port is UP

```
RP/0/RP0/CPU0:ASR-9922-A#
```

```
sh logging last 200 | in 0/7/0
```

```
Wed Jul 7 14:22:35.715 UTC
```

```
RP/0/RP0/CPU0:ASR-9922-A#
```


1.2: رابتخال اةلأح

رمأل fault-manager datapath port toggle م ادخت ساب ذفانم لا ك ولس NP/

<#root>

RP/0/RP0/CPU0:ASR-9922-A#

sh run formal | in data

Wed Jul 7 14:52:11.714 UTC

Building configuration...

fault-manager datapath port toggle

RP/0/RP0/CPU0:ASR-9922-A#

PFM: ف ه ب ن ت د و ج و م د ع

<#root>

RP/0/RP0/CPU0:ASR-9922-A#

sh pfm location 0/Rp0/CPU0

Wed Jul 7 14:55:13.410 UTC

node: node0_RP0_CPU0

CURRENT TIME: Jul 7 14:55:13 2021

PFM TOTAL: 1 EMERGENCY/ALERT(E/A): 1 CRITICAL(CR): 0 ERROR(ER): 0

Raised Time |S#|Fault Name |Sev|Proc_ID|Dev/Path Name |Handle
-----+-----+-----+-----+-----+-----
Jul 1 10:13:45 2021|0 |SPINE_UNAVAILABLE |E/A|5082 |Fabric Manager|0x1034000

RP/0/RP0/CPU0:ASR-9922-A#

NP0 LC7: أفطخ ءاشنن|

<#root>

RP/0/RP0/CPU0:ASR-9922-A#

```
monitor np counter PUNT_DIAGS_RSP_ACT np0 count 20 location 0/7/CPU0
```

Wed Jul 7 14:51:18.596 UTC

Usage of NP monitor is recommended for cisco internal use only.

Please use instead 'show controllers np capture' for troubleshooting packet drops in NP and 'monitor np interface' for per (sub)interface counter monitoring

Warning: Every packet captured will be dropped! If you use the 'count' option to capture multiple protocol packets, this could disrupt protocol sessions (eg, OSPF session flap). So if capturing protocol packets, capture only 1 at a time.

Warning: A mandatory NP reset will be done after monitor to clean up.

This will cause ~150ms traffic outage. Links will stay Up.

Proceed y/n [y] >

y

Monitor PUNT_DIAGS_RSP_ACT on NP0 ... (Ctrl-C to quit)

Wed Jul 7 14:53:21 2021 -- NP0 packet

From Fabric: 127 byte packet

0000: 00 09 00 00 d8 22 00 00 ff ff ff ff 00 00 ff ffX".....

```

0010: 00 ff 00 ff f0 f0 f0 f0 cc cc cc cc aa aa aa aa    ....ppppLLLL****
0020: 55 55 55 55 00 00 00 00 01 00 00 00 00 00 00 00    UUUU.....
0030: 00 00 00 00 ff ff ff ff 00 00 ff ff 00 ff 00 ff    .....
0040: f0 f0 f0 f0 cc cc cc cc aa aa aa aa 55 55 55 55    ppppLLLL****UUUU
0050: 00 00 00 00 01 00 00 00 00 00 00 00 00 00 00 00    .....
0060: ff ff ff ff 00 00 ff ff 00 ff 00 ff f0 f0 f0 f0    .....pppp
0070: cc cc cc cc aa aa aa aa 55 55 55 55 00 00 00      LLLL****UUUU...

```

(count 1 of 20)

Wed Jul 7 14:54:22 2021 -- NP0 packet

From Fabric: 256 byte packet

```

0000: 00 09 00 00 d9 22 00 00 ff ff ff ff 00 00 ff ff    ....Y".....
0010: 00 ff 00 ff f0 f0 f0 f0 cc cc cc cc aa aa aa aa    ....ppppLLLL****
0020: 55 55 55 55 00 00 00 00 01 00 00 00 00 00 00 00    UUUU.....
0030: 00 00 00 00 ff ff ff ff 00 00 ff ff 00 ff 00 ff    .....
0040: f0 f0 f0 f0 cc cc cc cc aa aa aa aa 55 55 55 55    ppppLLLL****UUUU
0050: 00 00 00 00 01 00 00 00 00 00 00 00 00 00 00 00    .....
0060: ff ff ff ff 00 00 ff ff 00 ff 00 ff f0 f0 f0 f0    .....pppp
0070: cc cc cc cc aa aa aa aa 55 55 55 55 00 00 00 00    LLLL****UUUU...
0080: 01 00 00 00 00 00 00 00 00 00 00 00 ff ff ff ff    .....
0090: 00 00 ff ff 00 ff 00 ff f0 f0 f0 f0 cc cc cc cc    .....ppppLLLL
00a0: aa aa aa aa 55 55 55 55 00 00 00 00 01 00 00 00    ****UUUU.....
00b0: 00 00 00 00 00 00 00 00 ff ff ff ff 00 00 ff ff    .....
00c0: 00 00 00 00 00 00 00 00 00 00 00 00 00 00 00 00    .....
00d0: 00 00 00 00 00 00 00 00 00 00 00 00 00 00 00 00    .....
00e0: 00 00 00 00 00 00 00 00 00 00 00 00 00 00 00 00    .....
00f0: 00 00 00 00 00 00 00 00 00 00 00 00 00 00 00 00    .....

```

(count 2 of 20)

RP/0/RP0/CPU0:ASR-9922-A#

sh pfm location 0/Rp0/CPU0

Wed Jul 7 14:56:24.459 UTC

node: node0_RP0_CPU0

CURRENT TIME: Jul 7 14:56:24 2021

PFM TOTAL: 2 EMERGENCY/ALERT(E/A): 1 CRITICAL(CR): 0 ERROR(ER): 1

Raised Time	S#	Fault Name	Sev	Proc_ID	Dev/Path Name	Handle
Jul 1 10:13:45 2021	0	SPINE_UNAVAILABLE	E/A	5082	Fabric Manager	0x1034000
Jul 7 14:55:23 2021	0	PUNT_FABRIC_DATA_PATH_FAILED	ER	9429	System Punt/Fa	0x2000004

RP/0/RP0/CPU0:ASR-9922-A#sh pfm process 9429 location 0/RP0/CPU0

Wed Jul 7 14:56:39.961 UTC

node: node0_RP0_CPU0

CURRENT TIME: Jul 7 14:56:40 2021

PFM TOTAL: 2 EMERGENCY/ALERT(E/A): 1 CRITICAL(CR): 0 ERROR(ER): 1

PER PROCESS TOTAL: 0 EM: 0 CR: 0 ER: 0

Device/Path[1]:Fabric loopbac [0x2000003] State:RDY Tot: 0

Device/Path[2]:System Punt/Fa [0x2000004] State:RDY Tot: 1

1 Fault Id: 432

Sev: ER

Fault Name: PUNT_FABRIC_DATA_PATH_FAILED

Raised Timestamp: Jul 7 14:55:23 2021

Clear Timestamp: N/A

Changed Timestamp: N/A

Resync Mismatch: FALSE

MSG: failure threshold is 3, (slot, NP) failed: (0/7/CPU0, 0)

Device/Path[3]:Crossbar Switc [0x108c000] State:RDY Tot: 0

Device/Path[4]:Crossbar Switc [0x108c001] State:RDY Tot: 0

Device/Path[5]:Crossbar Switc [0x108c002] State:RDY Tot: 0

Device/Path[6]:Crossbar Switc [0x108c003] State:RDY Tot: 0

Device/Path[7]:Crossbar Switc [0x108c004] State:RDY Tot: 0

Device/Path[8]:Crossbar Switc [0x108c005] State:RDY Tot: 0

Device/Path[9]:Crossbar Switc [0x108c006] State:RDY Tot: 0

Device/Path[10]:Crossbar Switc [0x108c007] State:RDY Tot: 0

Device/Path[11]:Crossbar Switc [0x108c008] State:RDY Tot: 0

Device/Path[12]:Crossbar Switc [0x108c009] State:RDY Tot: 0

Device/Path[13]:Crossbar Switc [0x108c00a] State:RDY Tot: 0

Device/Path[14]:Crossbar Switc [0x108c00b] State:RDY Tot: 0

Device/Path[15]:Crossbar Switc [0x108c00c] State:RDY Tot: 0

Device/Path[16]:Crossbar Switc [0x108c00d] State:RDY Tot: 0

Device/Path[17]:Crossbar Switc [0x108c00e] State:RDY Tot: 0

Device/Path[18]:Fabric Interfa [0x108b000] State:RDY Tot: 0

Device/Path[19]:Fabric Arbiter [0x1086000] State:RDY Tot: 0

Device/Path[20]:CPU Controller [0x108d000] State:RDY Tot: 0

Device/Path[21]:Device Control [0x109a000] State:RDY Tot: 0

Device/Path[22]:ClkCtrl Contro [0x109b000] State:RDY Tot: 0

Device/Path[23]:NVRAM [0x10ba000] State:RDY Tot: 0

TenGigE0/7/0/3	unassigned	Down	Down	default
TenGigE0/7/0/4	unassigned	Down	Down	default
TenGigE0/7/0/5	unassigned	Down	Down	default
TenGigE0/7/0/6	unassigned	Down	Down	default
TenGigE0/7/0/7	unassigned	Shutdown	Down	default
TenGigE0/7/0/8	unassigned	Shutdown	Down	default
TenGigE0/7/0/9	unassigned	Shutdown	Down	default
TenGigE0/7/0/10	unassigned	Down	Down	default
TenGigE0/7/0/11	unassigned	Down	Down	default
TenGigE0/7/0/12	unassigned	Down	Down	default
TenGigE0/7/0/13	unassigned	Shutdown	Down	default
TenGigE0/7/0/14	unassigned	Shutdown	Down	default
TenGigE0/7/0/15	unassigned	Shutdown	Down	default
TenGigE0/7/0/16	unassigned	Shutdown	Down	default
TenGigE0/7/0/17	unassigned	Shutdown	Down	default
TenGigE0/7/0/18	unassigned	Down	Down	default
TenGigE0/7/0/19	unassigned	Down	Down	default >>>>>

هېبننتلا فڅوت:

<#root>

RP/0/RP0/CPU0:ASR-9922-A#

sh pfm location 0/Rp0/CPU0

Wed Jul 7 15:01:44.478 UTC

node: node0_RP0_CPU0

CURRENT TIME: Jul 7 15:01:44 2021

PFM TOTAL: 1 EMERGENCY/ALERT(E/A): 1 CRITICAL(CR): 0 ERROR(ER): 0

Raised Time |S#|Fault Name |Sev|Proc_ID|Dev/Path Name |Handle

ةمچرتل هذه ل و ح

ةلأل تاي نقتل ن م ة و مچ م ادخت ساب دن تسمل اذ ه Cisco ت مچرت
ملاعلاء ان ا عي مچ ي ف ن ي م دخت سمل ل معد ي و تح م مي دقت ل ة ي رش ب ل و
امك ة ق ي قد ن و ك ت ن ل ة ي ل أ ة مچرت ل ض ف أ ن أ ة ظ حال م ي ج ر ي . ة ص ا خ ل م ه ت غ ل ب
Cisco ي ل خ ت . ف ر ت ح م مچرت م ا ه م د ق ي ي ت ل ا ة ي ف ا ر ت ح ا ل ا ة مچرت ل ا ع م ل ا ح ل ا و ه
ي ل ا م ا د ع و ج ر ل ا ب ي ص و ت و ت ا مچرت ل ا ه ذ ه ة ق د ن ع ا ه ت ي ل و ئ س م Cisco
Systems (رف و ت م ط بار ل ا) ي ل ص أ ل ا ي ز ي ل ج ن ا ل ا دن تسمل ا