

# نم C9120/C9115 لوصول طاقن حالصا لا ديهمتلا

## تايوت حمللا

[قمدملا](#)

[قيساسا تامولعم](#)

[قماع قرظن - دادرستسالا عارجا](#)

[قيليصفتلا تاووطخللا](#)

[axel-SS-8\\_10\\_130.0.img](#) - عصاخلا روصولا قعومجم ليننت

[TFTP](#) مداخللا عصاخ قروص خست

[مكحتلا قذحويلع لا ديهمت كيلع لوصوللا](#)

[AP flash](#) قركاذيف عصاخ قروص ليننت

[Windows](#) يف [TFTPD64](#) دادعا - اقحمللا

[10.1.1.1](#) ك يصخشلا رتوي بمكلا ناوونع نيوكت

[TFTPD64](#) ليننت

[TFTP](#) قذعاق دلجم يلا عصاخ قروص خست

[MobaXterm](#) ربع [AP](#) مكحت قذحوب لاصلتالا - بقحمللا

[ناططخملل للاثم - ج قحمللا](#)

[مداخللاو تنرشيا](#) قكبش ربع قاطلاب ديوزتلا لوخمو قذعتم لوصول طاقن - 1 باخللا  
[يفرطلا](#)

[عم USB](#) لوصولو [PoE](#) (تنرشيا) قكبش ربع لمعي لوخمو قذعتم لوصول طاقن - 2 باخللا  
[RS232](#) يلا [USB](#) تايها م نم ديدعلا

[PoE](#) (تنرشيا) قكبش ربع قاطلاب ديوزتلا نفاخ، قذحاو لوصولو قطقن - 3 باخللا

## قمدملا

u-لا ي ف دهمي نا قطقن ذفنم 9115/91120 قرافح قدام نم قذاعتسا عارجالا ققيثو اذه فصوي  
م.ماظن يذعا نم الذب شح قلاسرب boot

## قيساسا تامولعم

لوصول طاقن نم ددع عي نصتب Cisco تماق، 2021 ربوتكأ 27 و ربوتكأ 20 نيپ قرتفلا ي ف  
لباق ريغ ECC أطح" لئاسر ليجستب تادحول ا هذه موقت .قئيس قروصب C9120 و C9115  
، اهدادرتسال .حاجنب ديهمتلا اهنكمي الو، ليغشتلا ادب اناثأ مكحتلا قذحويلا "حيحصتلل  
TFTP ربع عصاخ قروص ي ف اهليمحتو لوصولو قطقن لك ي ف مكحتلا كيلع بجي

[في ققلع نكمأ C9120 و C9115 APs](#) [ضعب - FN - 72278](#) : [يني ناديم راعشا](#) نا امب رادصا اذه تقثو  
[workaround](#) - [حيحصتلل لباق ريغ ECC أطح](#) ' [ضرع عم ليغشتلا ادب](#)  
[CSCwa12652](#) .

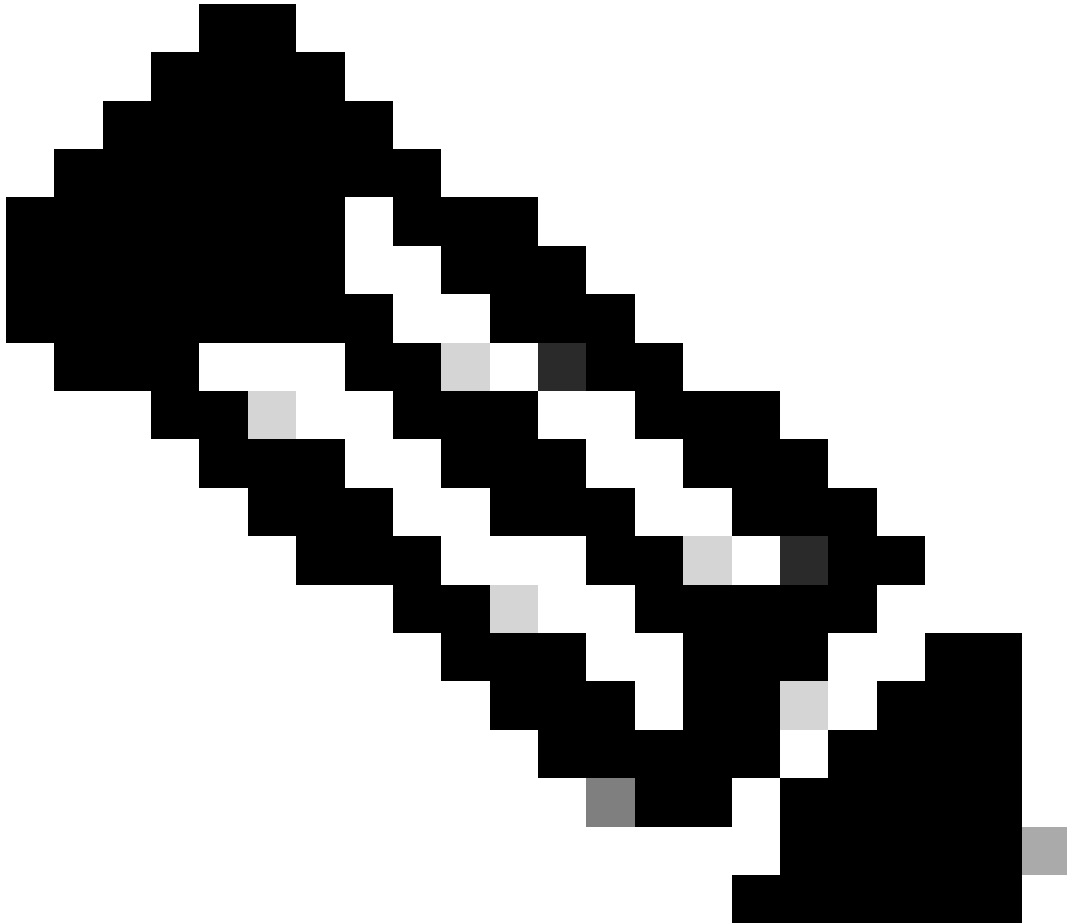
## قماع قرظن - دادرستسالا عارجا

1. axel-SS-8\_10\_130\_0.img ةوصلا ةومجم ليزنتب مق .
2. TFTP م داخ ىلع ةروصلا عض .
3. ةرثأتملا (AP) لوصول ةطقن يف مكحت ةدحو .
4. u ديهمتلا عضو ىل ميسقت .
5. TFTP ربع لوصول ةطقن ىل ةروصلا خسنل u ديهمتلا عضو مدختسأ .

## ةيلىصفتلا تاوطلال

axel-SS-8\_10\_130.0.img ةوصلا ةومجم ليزنت

1. يفخمل رشنلا ىل لوصولل ضارعتسالا  
<https://software.cisco.com/download/specialrelease/aa90a6d87be2275f1f011c4973295c2>
2. axel-SS-8\_10\_130\_0.img ةومجم Catalyst 9115AX/9120AX لوصول ةطقن عيئصت ةروص ليزنت



ديهمتلا ةلباق ريغ لوصول ةطقن دادرستال طقف روصلا هذه مادختسإ بجي :ةطحال

## TFTP مداخل إلى صاخر ؤروس خسن

لوصول ؤطقن ل LAN ؤكبش ذفنمل لباكب اهلصوت متي ؤكبش في TFTP مداخل دادعاب مق ("2.5G" يمسلال).

Windows في TFTP64 مداخل دادعإ ؤفيك لوح لاثمك (أ) [قحللملا](#) عجار

## مكحتل ؤدحو ؤل ع ل ا ديهمت ؤل ع لوصول

1. قصلم ؤل ع اذه يوتحي) لوصول ؤطقن مكحت ؤدحو ذفنمب يلسلسلست لبك لئصوت في تب 9600 ل يلسلسلستل ذفنملا نئوكت نكمي ("2.5G" يمسم ريغ بحاش قرزل). قفدتلل في مكحت ال، لثامت ال، فاقيل 1، تانايب دعاق 8، ؤنائل ذفنملا لاصلتال MobaXterm مدختسي يذل لاثملا لئبس ؤل ع (ب) [قحللملا](#) عجار يلسلسلستل.
2. لوصول ؤطقن ؤوق ؤايزب مق.

تنأ ؤت، ؤذفان ؤفرتللا في رركتم لكشب حاتفم esc ل تلخد، لئغشت ap ل ا دبي نإ ام شح ؤل اسر u-boot ل لرت.

```
Verify that the firmware has been loaded with good CRC: OK
Firmware loading completed successfully
bcm4908_eth-0
MAC: 70:69:5a:76:40:3c
```

```
Hit ESC key to stop autoboot:
u-boot>
```

## AP flash ؤركاذ في صاخر ؤروس لئزنت

ؤدحو ل ربع ائوذي هلأخدإ مت يذل صنلا. IP ربع TFTP مداخل ؤل لوصول ل u-boot نئوكتب مق قماغل طخالب ؤفرتللا.

1. ؤفرتللا ؤكبشلا في مدختسم ريغ IP ناونع مادختساب لوصول ؤطقن نئوكتب مق مداخل TFTP.

```
<#root>
```

```
u-boot>
```

```
setenv ipaddr 10.1.1.101
```

2. لوصول ؤطقن ؤكبش عانق نئوكتب مق.

```
<#root>
```

```
u-boot>
```

```
setenv netmask 255.255.255.0
```

3. TFTP مداخل صاخال IP ناوع نيوكتب مق .

```
<#root>
```

```
u-boot>
```

```
setenv serverip 10.1.1.1
```

4. ةعرفال ةكبشلالىل ع TFTP مداخل نا اذ . ةيضارتفالال ةرابعلل IP ناوع نيوكتب مق . انه TFTP مداخل ناوع لاخلدا كنكمي ف ، لوصولال ةطقنب ةصاخالال اهسفن .

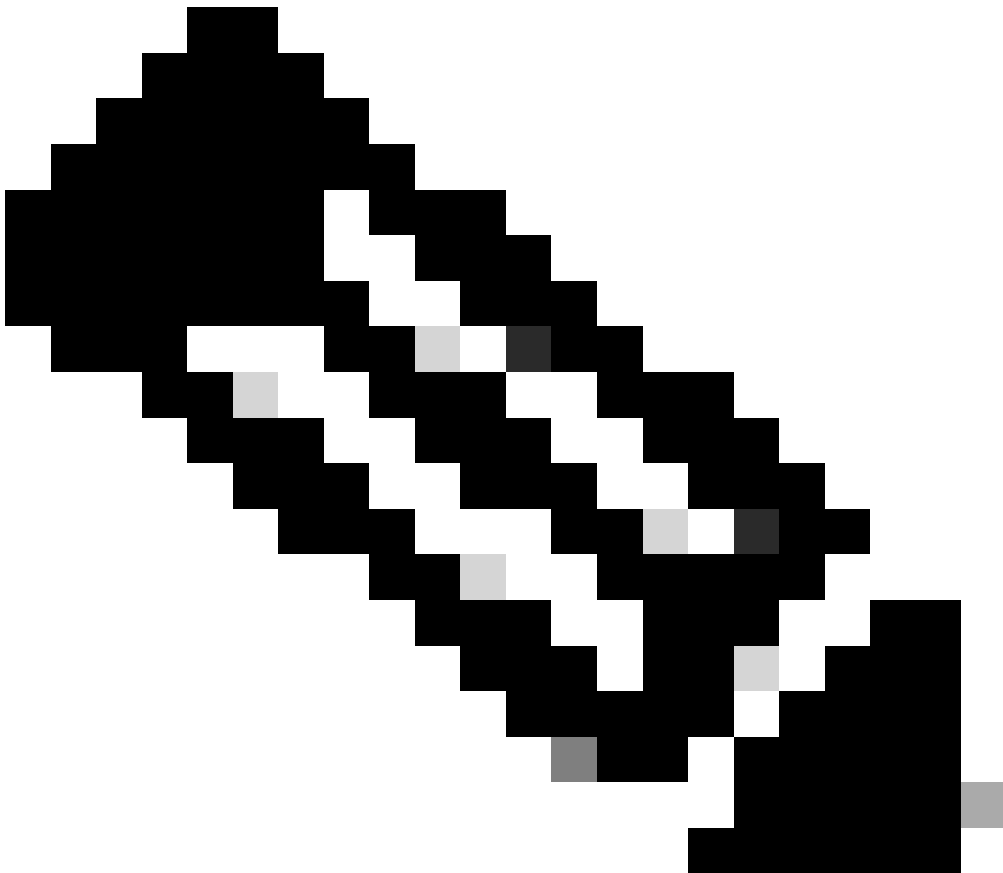
```
<#root>
```

```
u-boot>
```

```
setenv gatewayip 10.1.1.1
```

5. تادادعال ظفاوا ، فدهال TFTP ليلد حسما .

---



printenv رمال مادختسا كنكمي ، ةيلالال تادادعال نم ققحتلل : ةظحال

---

```
<#root>
```

```
u-boot>
```

```
setenv tftpdire
```

```
u-boot>
```

```
saveenv
```

```
Saving Environment to SPI Flash...
```

```
Erasing at 0x0 -- 100% complete.
```

```
SF: Detected mx2516405d with page size 256 Bytes, erase size 4 KiB, total 8 MiB
```

```
Erasing SPI flash...Writing to SPI flash...done
```

1. هيل لوصول اةين اكم ا نم دك ا ل ل TFTP م داخ زوي .

```
<#root>
```

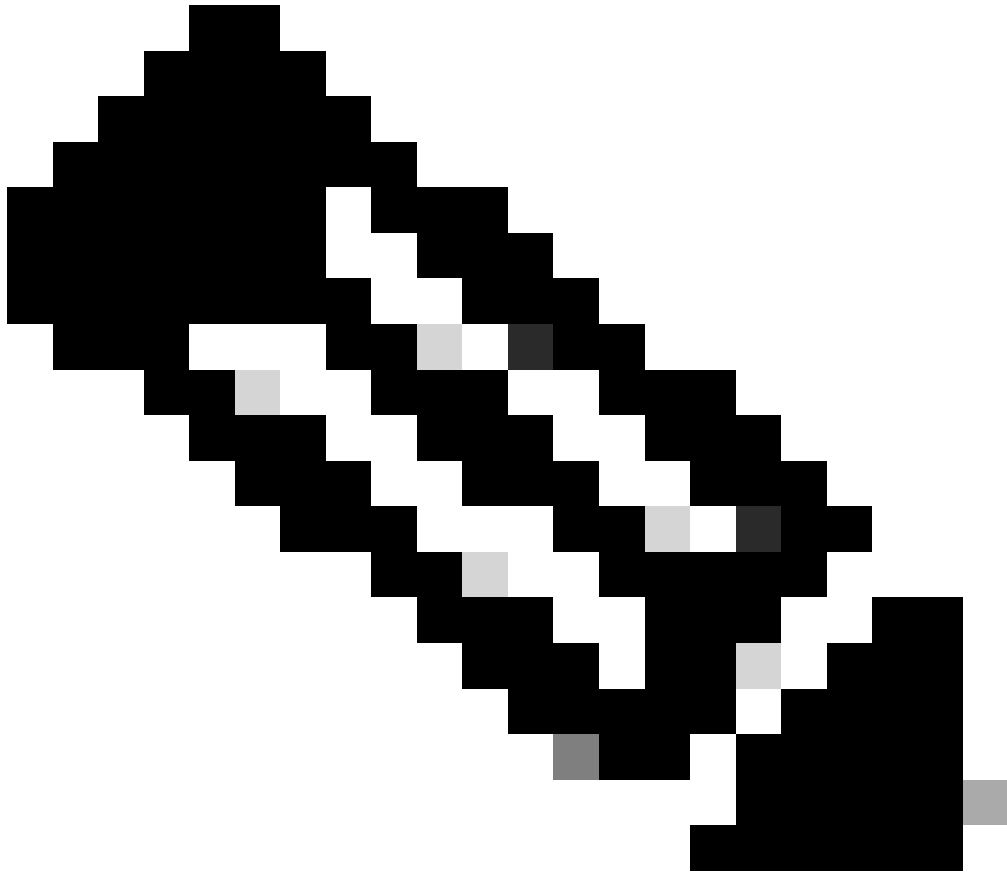
```
u-boot>
```

```
ping 10.1.1.1
```

```
Use bcm4908_eth-0 device
```

```
host 10.1.1.1 is alive
```

2. ل ا ث م ل ا ذ ه ل ث م ت ا ب ل ا ط م ل ا ي ل ع ت ا ب ا ج ا ل ا ر ف و و AP flash ة ر ك ا ذ ي ف ة ر و ص ل ل ا ل ي ز ن ت ب م ق .  
(ة ر و ص ل ل ا ل ي م ح ت د ع ب ة ي ل ع ا ف ت ل ل ا ت ا ب ل ا ط م ل ا ر ه ط ت ن ا ن ك م ي).



ةوطخال هذه لالخال وولاة طقن لىغش تب مق ت ال:ةطحال م

---

```
<#root>
```

```
u-boot>
```

```
boardinit bundle-axel-ss-8_10_130_0.img
```

```
// Some output here was removed in order to emphasize the interactive prompts. Full outputs are sh
```

```
Program PHY firmware? [y/N]:
```

```
y
```

```
Program UBIFS image? [y/N]:
```

```
y
```

```
Program bootloaders? [y/N]:
```

```
n //pay attention: the last option must be "n"
```

3. نأبجي، لمالكلاب هليغشت ةداع| درجمب reset. رمأل مدختساو لوصولا ةطقن ليجشت دعأ.  
:مدختسمل مسا" ةبلاطمب Enter لىل بيجتسي

```
<#root>
```

```
u-boot>
```

```
reset
```

ضيمولاء انثأ جارخالل لاثم:

```
<#root>
```

```
u-boot>
```

```
boardinit bundle-axe1-ss-8_10_130_0.img
```

```
Download image bundle-axe1-ss-8_10_130_0.img...
```

```
Use bcm4908_eth-0 device
```

```
TFTP from server 10.1.1.1; our IP address is 10.1.1.104
```

```
Filename 'bundle-axe1-ss-8_10_130_0.img'.
```

```
Load address: 0x501144b0
```

```
Loading: #####
```

```
// Note: The # symbols can continue to print until the image is fully transfered, this can take a
```

```
done
```

```
Bytes transferred = 147999664 (8d24bb0 hex)
```

```
Program PHY firmware? [y/N]:
```

```
y
```

```
Writing PHY firmware to NOR flash...
```

```
>>> Backup current PHY firmware image @300000:45000...[Success]
```

```
>>> Erase flash blocks .....[Success]
```

```
>>> Write PHY firmware image ...[Success]
```

```
[Success]
```

```
Program UBIFS image? [y/N]:
```

```
y
```

```
Writing UBIFS to NAND...
```

```
NAND erase.part: device 0 offset 0x6c0000, size 0x3f940000
```

```
Skipping bad block at 0x00e00000 .....
```

```
Erasing at 0x3ffc0000 -- 100% complete.
```

```
OK
```

```
NAND write: device 0 offset 0x6c0000, size 0x8c80000
```

```
Skip bad block 0x00e00000
```

```
147324928 bytes written: OK
```

```
[Success]
```

```
Program bootloaders? [y/N]:
```

```
n //pay attention: the last option must be "n"
```

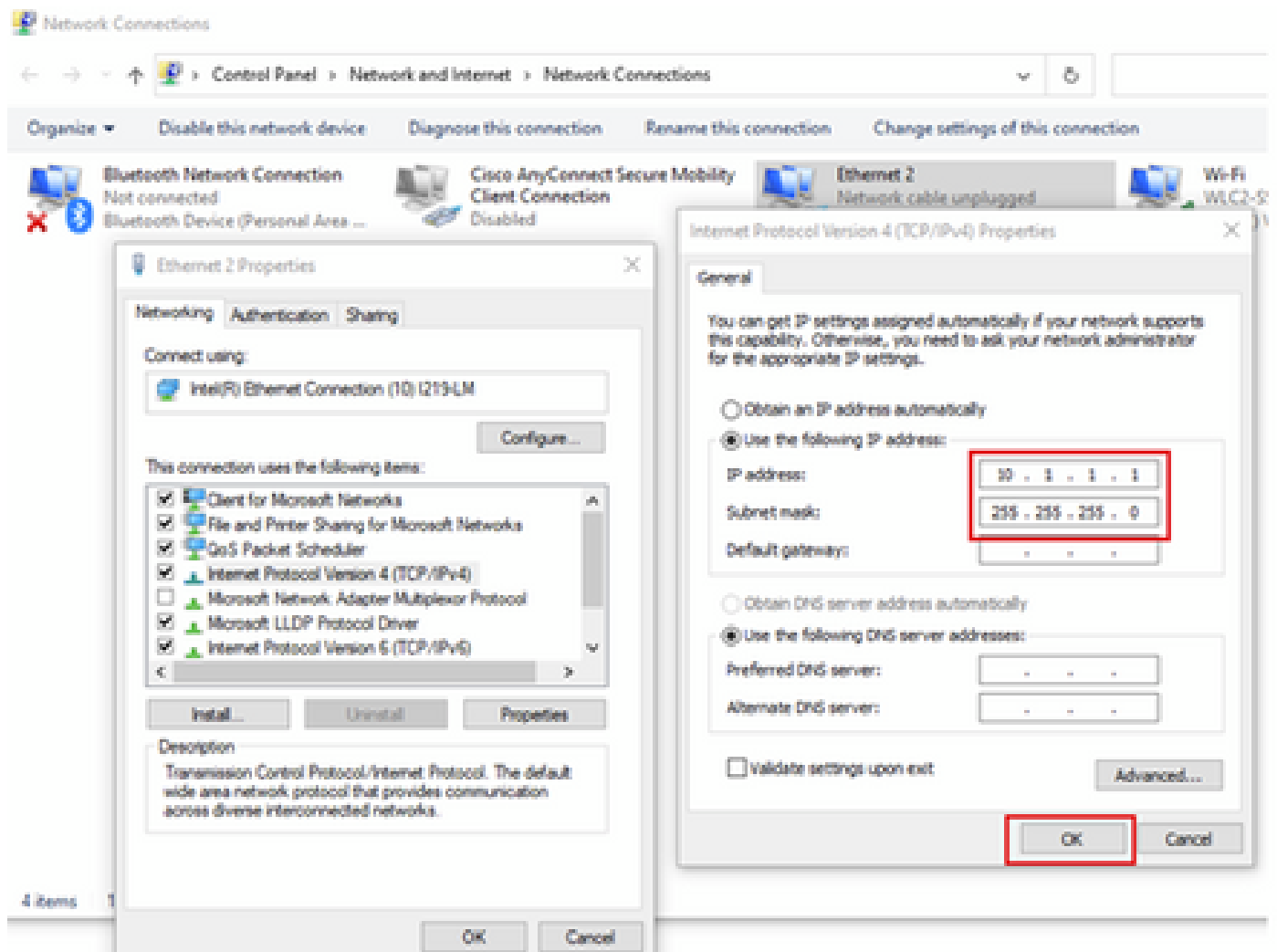
```
u-boot>
u-boot>

reset
```

## Windows تي TFTP64 دادعإ - أ قحلملا

دادعإ م تي و، 10.1.1.1 ناو نعل مادختساب ايودي Windows رتوي بيمك نيوكت م تي، لاثملا اذه تي  
TFTP64 ةروصللا ةمدخل

10.1.1.1 ك تي صخشلا رتوي بيمك ل ناو نعل نيوكت



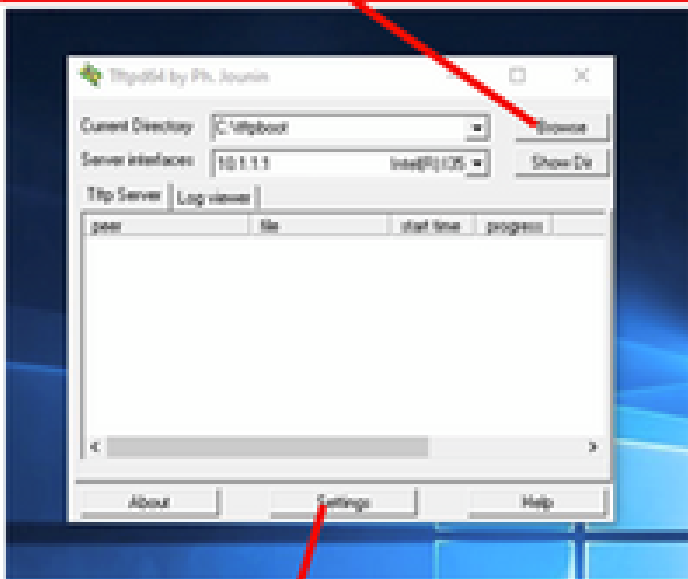
ليزنت TFTP64

[TFTP64 چمانرب](#)

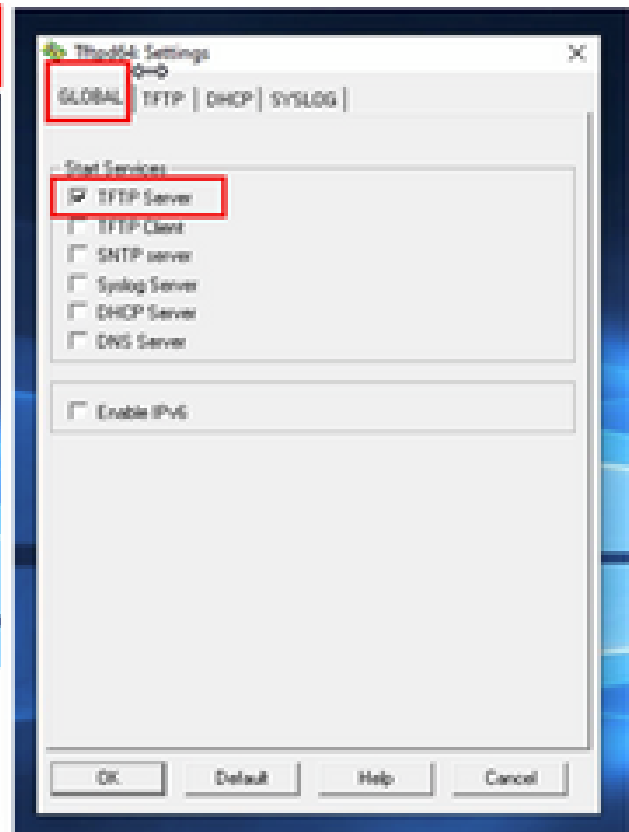
TFTP ةدعاق دلجم ل ةصاخ ةروص خسن

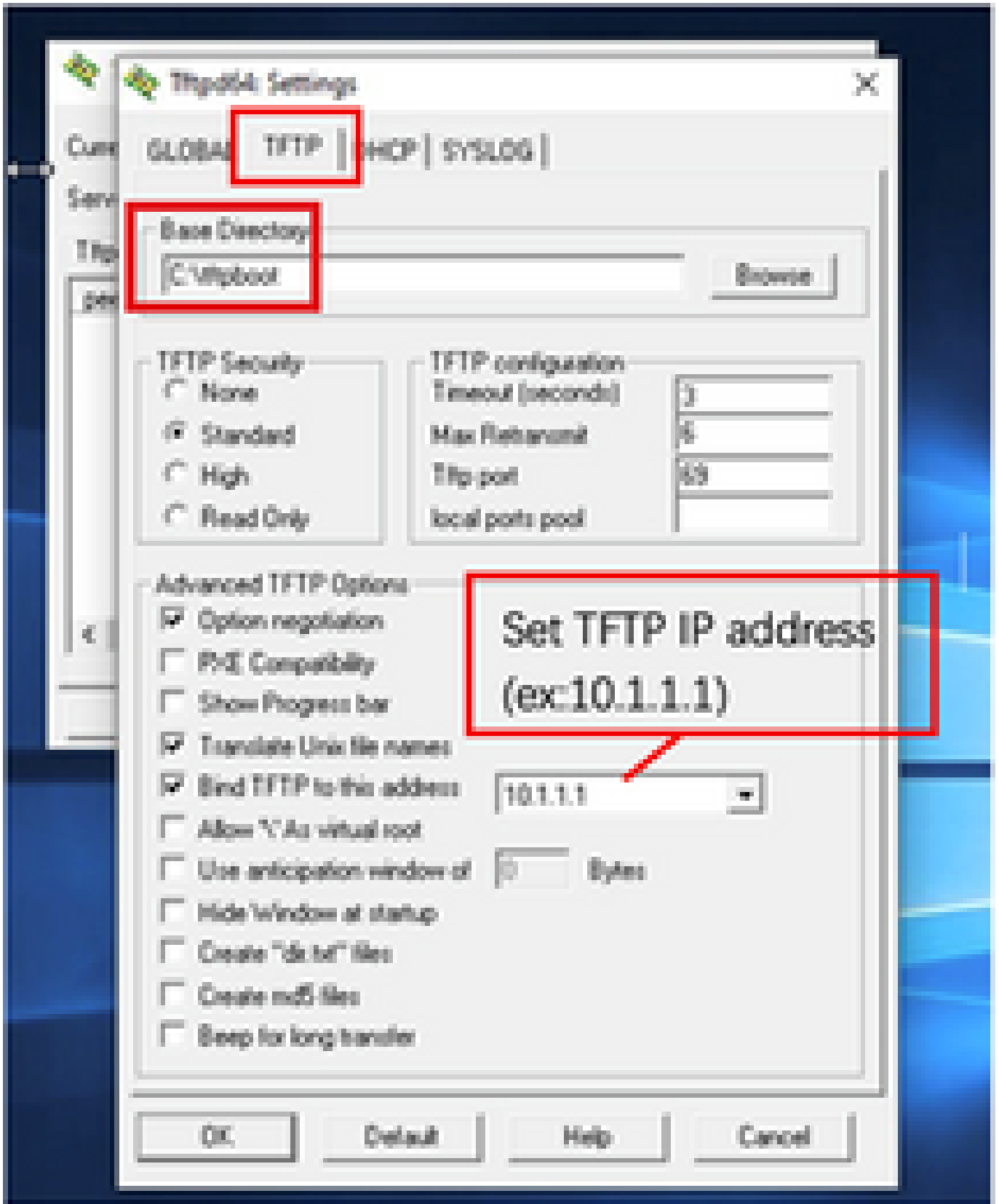


Select the folder where the AP images storing



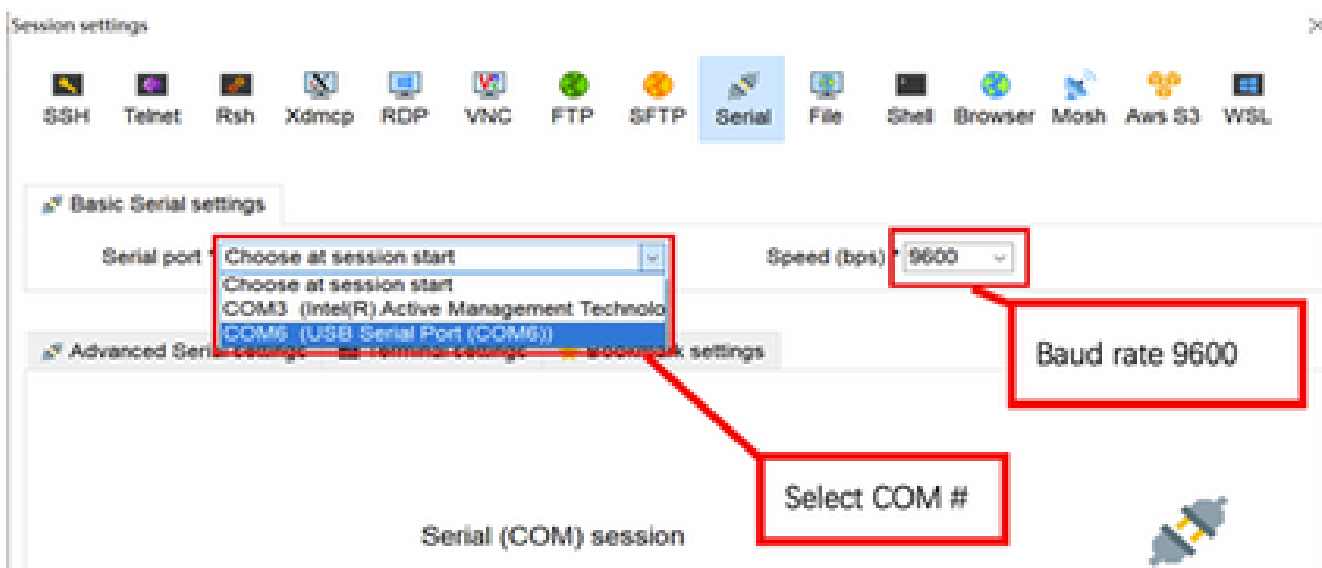
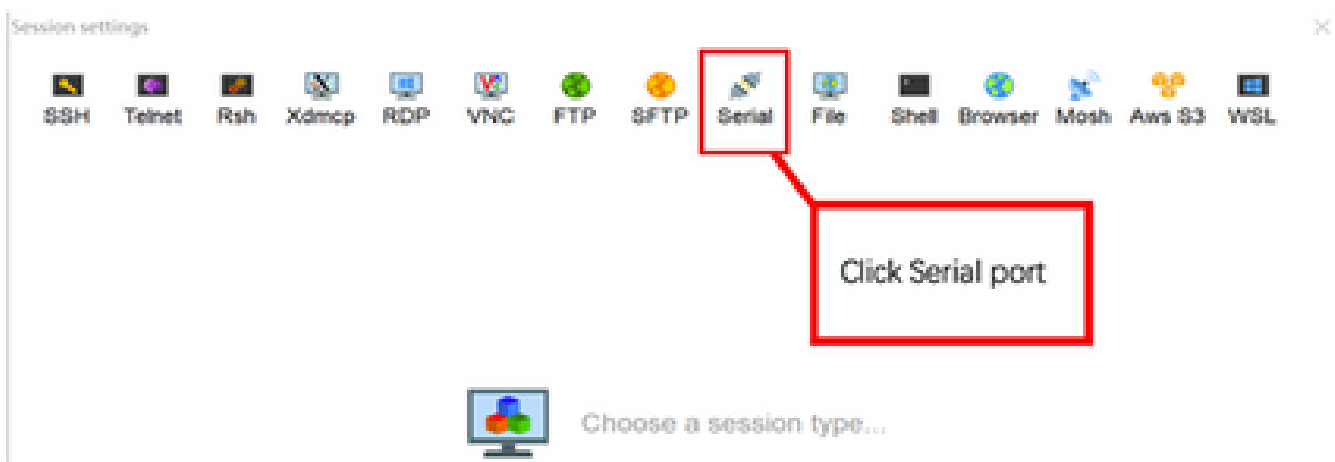
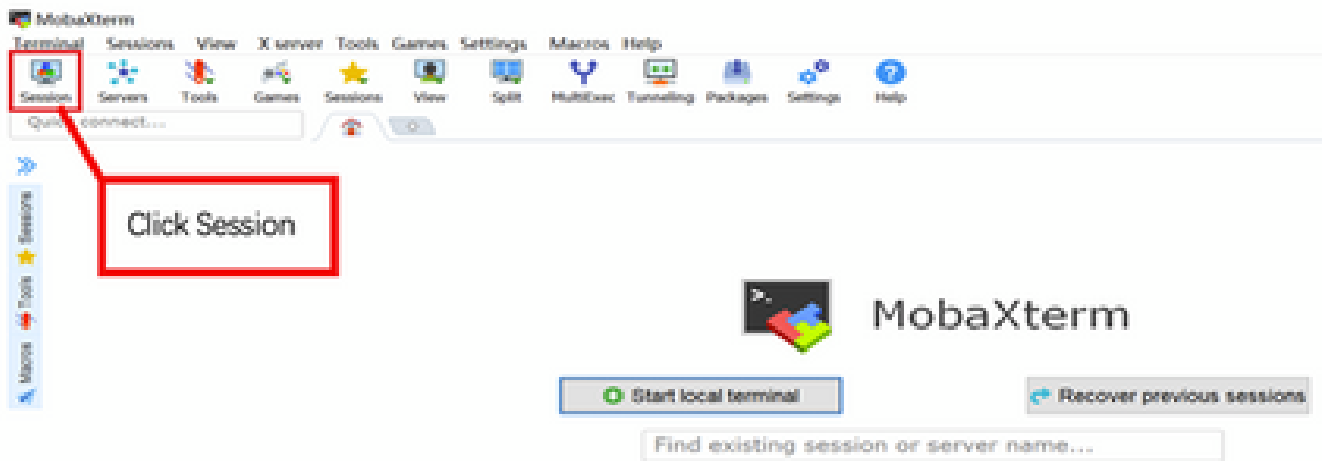
Click the setting to setup the server ip address, please follow next page with details





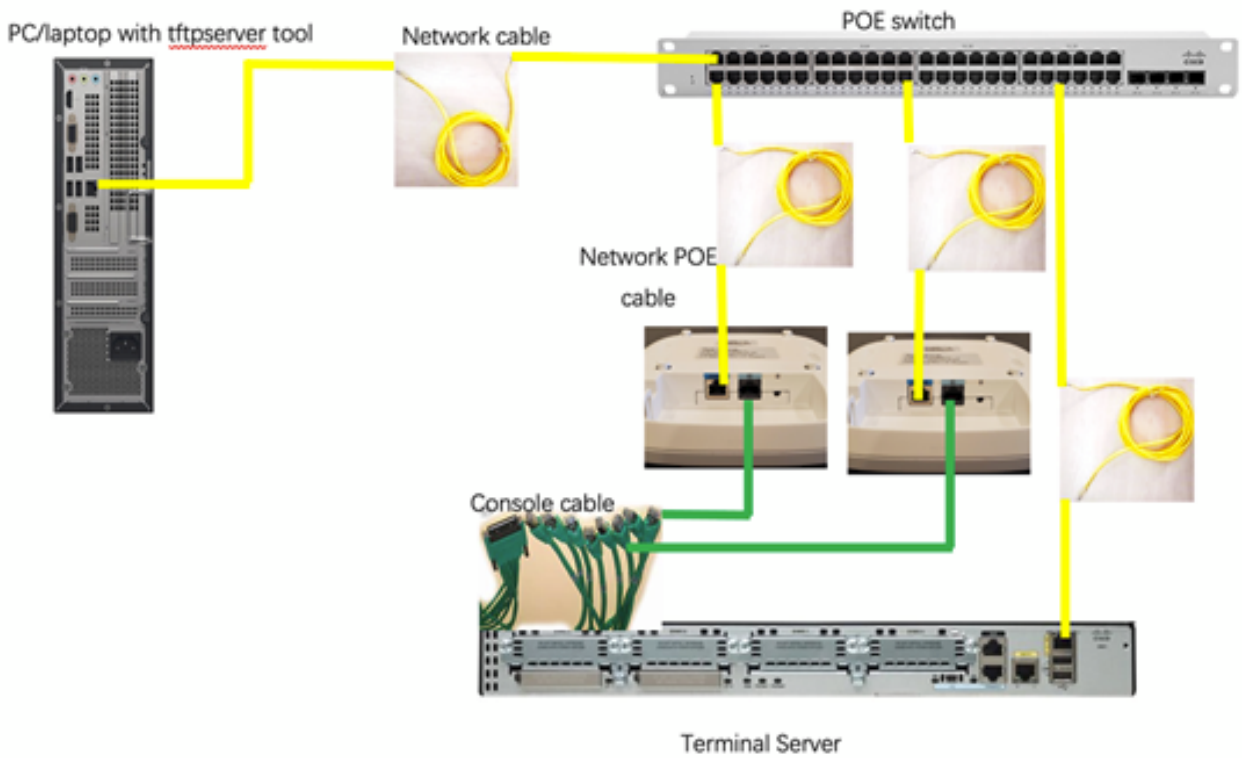
لإثبات الـ TFTP (يستخدم الـ bundle-axel-SS-8\_10\_130\_0.img إلى الـ C:\tftpboot).

MobaXterm ربح AP م كحتة د حوب لاصت الـ - ب ق ح ل م ل

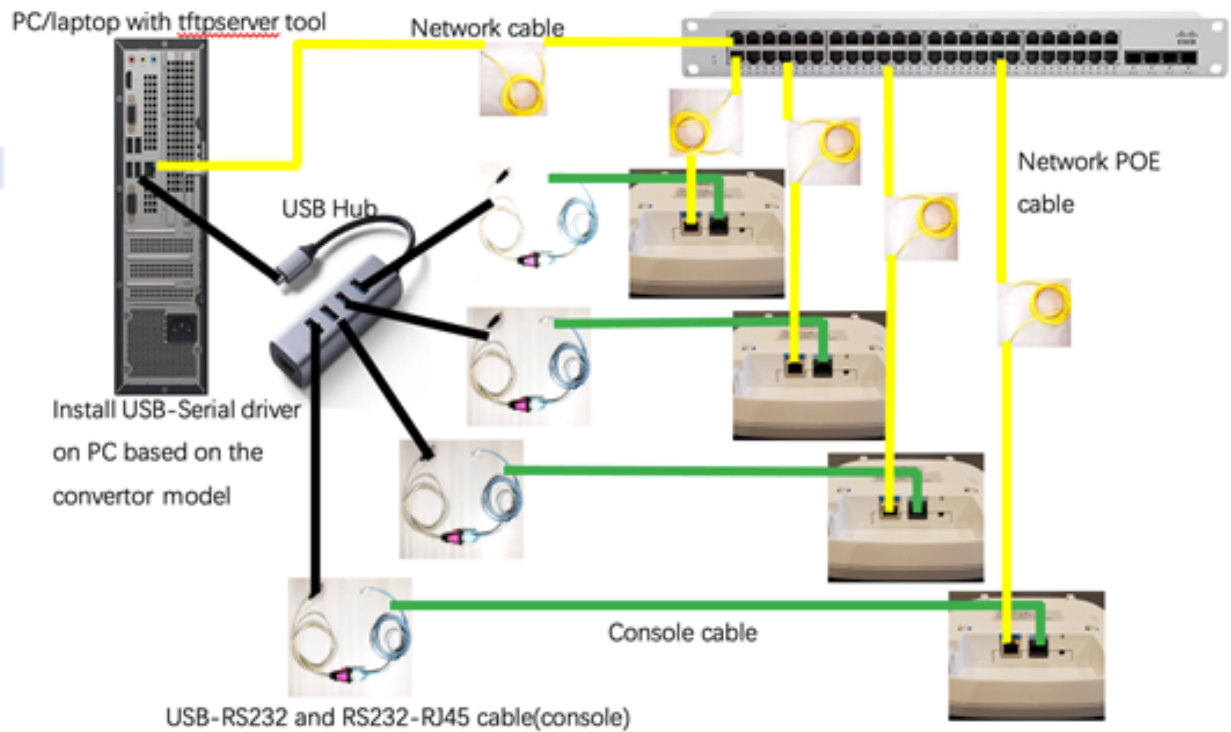


تاططخملل لاثم - ج قحلملا

يفرطال مداخل او تنرثي اكبش ربع قاطلاب ديوزتلا لوحوم و ددعتم لوصو طاقن - 1 رايخلا



عم USB لوصو ةحولو (PoE) تنرثي ةكبش ربع لمعي لوحمو ةددمتم لوصو طاقن - 2 راخال  
 RS232 لى USB تائيها نم ديدعلا



(PoE) تنرثي ةكبش ربع ةقاطلاب ديوزتلا نقاح، ةدحاو لوصو ةطقن - 3 راخال

PC/laptop with [tftpserver tool](#)

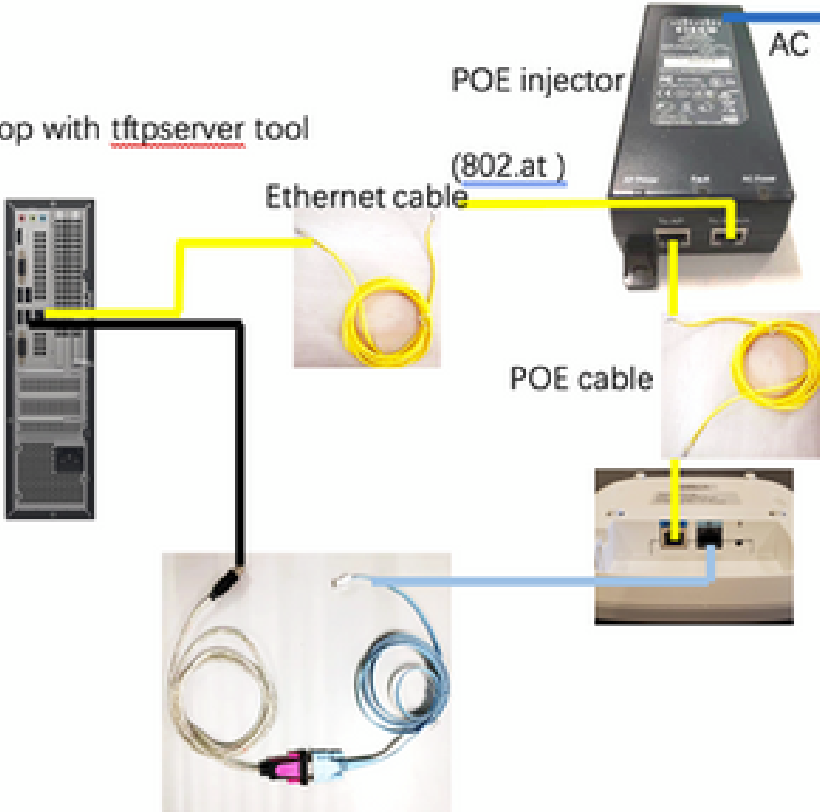
POE injector

AC Cord to power

(802.at )

Ethernet cable

POE cable



ةمچرتل هذه ل و ح

ةلأل تاي نقتل ن م ة و مچ م ادخت ساب دن تسم ل ا ذه Cisco ت مچرت  
م ل ا ل ا ا ن ا ع مچ ي ف ن ي م دخت س م ل ل م عد ي و ت ح م م ي دقت ل ة ي ر ش ب ل و  
امك ة ق ي ق د ن و ك ت ن ل ة ي ل ا ة مچرت ل ض ف ا ن ا ة ظ ح ال م ي ج ر ي . ة ص ا خ ل ا م ه ت غ ل ب  
Cisco ي ل خ ت . ف ر ت ح م مچرت م ا ه م د ق ي ي ت ل ا ة ي ف ا ر ت ح ال ا ة مچرت ل ا ع م ل ا ح ل ا و ه  
ي ل ا م ا ة ا د ع و ج ر ل ا ب ي ص و ت و ت ا مچرت ل ا هذه ة ق د ن ع ا ه ت ي ل و ئ س م Cisco  
Systems (ر ف و ت م ط ب ا ر ل ا) ي ل ص ا ل ا ي ز ي ل ج ن ا ل ا دن ت س م ل ا