

# Technische Spezifikationen für den CAB-25AS-MMOD-Adapter

## Inhalt

[Einführung](#)

[Voraussetzungen](#)

[Anforderungen](#)

[Verwendete Komponenten](#)

[Konventionen](#)

[Technische Daten](#)

[Zugehörige Informationen](#)

## [Einführung](#)

Dieses Dokument enthält die technischen Spezifikationen für den CAB-25AS-MMOD-Adapter.

## [Voraussetzungen](#)

### [Anforderungen](#)

Es gibt keine spezifischen Anforderungen für dieses Dokument.

### [Verwendete Komponenten](#)

Dieses Dokument ist nicht auf bestimmte Software- und Hardware-Versionen beschränkt.

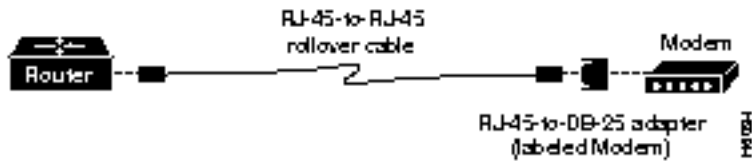
Die Informationen in diesem Dokument beziehen sich auf Geräte in einer speziell eingerichteten Testumgebung. Alle Geräte, die in diesem Dokument benutzt wurden, begannen mit einer gelöschten (Nichterfüllungs) Konfiguration. Wenn Ihr Netz Live ist, überprüfen Sie, ob Sie die mögliche Auswirkung jedes möglichen Befehls verstehen.

### [Konventionen](#)

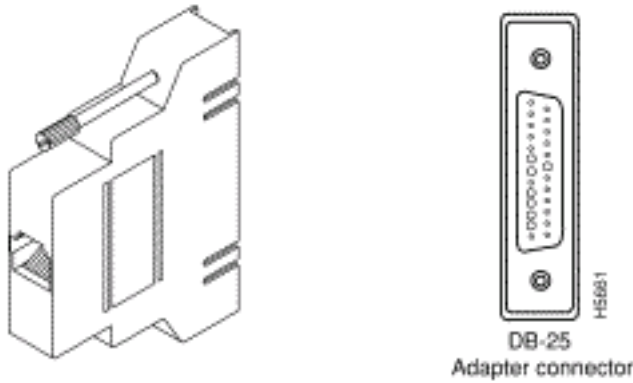
Weitere Informationen zu Dokumentkonventionen finden Sie unter [Cisco Technical Tips Conventions](#) (Technische Tipps von Cisco zu Konventionen).

## [Technische Daten](#)

Diese Abbildung zeigt den Adapter CAB-25AS-MMOD (Teilenummer CAB-25AS-MMOD). Dieser Adapter wird für die Cisco Serie 2500 verwendet, einschließlich der Zugriffsserver-Serie (Cisco 2509 bis Cisco 2512).



Dieser Adapter hat einen RJ-45-Stecker an einem Ende und einen DB-25-Stecker am anderen Ende.



In dieser Tabelle sind die Pins für RJ-45 und MMOD aufgelistet:

Kabel	DB-25-Adapter
<b>RJ-45-Stifte</b>	<b>MMOD-Stifte<sup>1</sup></b>
1	5
2	8
3	3
4	7
5	7
6	2
7	20
8	4

<sup>1</sup> Der über Cisco erhältliche MMOD-Adapter ist mit der Bezeichnung "Modem" versehen.

## Zugehörige Informationen

- [Technischer Support – Cisco Systems](#)