



Guía de instalación del hardware de switches Cisco Catalyst serie 9400

Primera publicación: 2017-09-20

Última modificación: 2024-06-19

Americas Headquarters

Cisco Systems, Inc.
170 West Tasman Drive
San Jose, CA 95134-1706
USA
<http://www.cisco.com>
Tel: 408 526-4000
800 553-NETS (6387)
Fax: 408 527-0883



CONTENIDO

CAPÍTULO 1

Advertencias de seguridad 1

CAPÍTULO 2

Descripción general del producto 3

Modelos de switch 3

Switch Catalyst 9404R 3

Switch Catalyst 9407R 7

Switch Catalyst 9410R 11

Ensamblaje de la bandeja del ventilador 16

Descripción general del ensamblaje de la bandeja del ventilador 16

Funcionamiento 18

Alta disponibilidad 18

Umbrales, alarmas y condiciones acústicas anormales 18

Módulo de fuente de alimentación 19

Descripción general de los módulos de fuente de alimentación 19

Modos de fuente de alimentación 23

Consideraciones para la instalación de módulos de fuente de alimentación 24

CAPÍTULO 3

Preparación para la instalación 27

Requisitos de la ubicación 27

Temperatura 28

Flujo de aire 28

Humedad 29

Altitud 29

Polvo y partículas 29

Calidad del aire 29

Corrosión	30
EMI e interferencia de radiofrecuencia	31
Golpes y vibraciones	32
Interrupciones de la fuente de alimentación	32
Conexión a tierra del sistema	33
Mantenimiento de la seguridad con electricidad	34
Prevención de daños por ESD	35
Requisitos de alimentación	36
Pautas de conexión a la alimentación para sistemas de CA	36
Pautas de conexión a la alimentación para sistemas de CC	37
Requisitos del cableado	41
Directrices del montaje en rack	41
Lista de comprobación de preparación del sitio	42

CAPÍTULO 4 **Contenidos del kit de accesorios estándar** 45

CAPÍTULO 5 **Instalación del switch** 47

Tareas de instalación	47
Desembalaje del switch	51
Instalación del switch según se envía	51
Montaje en rack del chasis según se envía	51
Instalación del switch con los soportes de estantería	54
Contenidos del kit de estantería	54
Instalación de los soportes en L del kit de estantería	55
Instalación de los soportes de estantería	59
Montaje en rack del chasis	61
Instalación de la guía del cable	68
Instalación de la guía del cable con soportes de estantería	68
Instalación de la guía del cable sin soportes de estantería	71
Instalación del switch en un modo compatible con NEBS	73
Filtro de aire compatible con NEBS	73
Montaje en rack del chasis en un modo compatible con NEBS	74
Establecimiento de la conexión a tierra del sistema	82
Colocación de la pulsera antiestática	84

Comprobación de la instalación del chasis del switch 84

CAPÍTULO 6

Retirada y sustitución de FRU 87

Retirada y sustitución de una bandeja del ventilador 87

Activación del modo de servicio antes de retirar una bandeja del ventilador 88

Retirada de una bandeja del ventilador de la parte delantera 88

Instalación de una bandeja del ventilador en la parte delantera 92

Retirada de una bandeja del ventilador de la parte posterior 93

Instalación de una bandeja del ventilador en la parte posterior 96

Verificación de la instalación de la bandeja del ventilador 98

Retirada e instalación de un módulo de fuente de alimentación 98

Retirada e instalación de un módulo de fuente de alimentación de entrada de CA 99

Retirada de un módulo de fuente de alimentación de entrada de CA 99

Instalación de un módulo de fuente de alimentación de entrada de CA 103

Mecanismo de retención del cable de alimentación 106

Retirada e instalación de un módulo de fuente de alimentación de entrada de CC 111

Herramientas y equipo necesarios 111

Retirada de un módulo de fuente de alimentación de entrada de CC 112

Instalación de un módulo de fuente de alimentación de entrada de CC 118

Retirada e instalación de una fuente de alimentación ciega 126

Verificación de la instalación del módulo de fuente de alimentación 128

CAPÍTULO 7

Resolución de problemas 131

Sobre esta sección 131

Verificación de arranque del sistema 131

Uso de LED para identificar los problemas de inicio 132

Mensajes del sistema 133

Resolución de problemas con software 134

Resolución de problemas de una fuente de alimentación 134

Comandos de Cisco IOS útiles: fuente de alimentación 134

Resolución de problemas de una fuente de alimentación de entrada de CA 134

Resolución de problemas de una fuente de alimentación de entrada de CC 135

Restauración del modo predeterminado del botón de encendido para un módulo de fuente de alimentación de CC 137

Resolución de problemas del ensamblaje de la bandeja del ventilador	138
Comandos de Cisco IOS útiles: ensamblaje de la bandeja del ventilador	139
Resolución de problemas de alarmas de alta temperatura	140
Resolución de problemas de la tarjeta de línea	140
Comandos de Cisco IOS útiles: tarjetas de línea	140
Resolución de problemas de los módulos supervisores	141
LED del módulo supervisor	141
Problemas del motor supervisor en espera	141
Restablecimiento automático del switch	142
No se puede conectar a un switch mediante el puerto de consola	142
Problemas de arranque	145
Encontrar el número de serie	145
Contacto con el centro de asistencia técnica de Cisco	147

CAPÍTULO 8
Especificaciones 149

Especificaciones del chasis	149
Especificaciones del chasis del switch Catalyst 9404R	149
Especificaciones del chasis del switch Catalyst 9407R	151
Especificaciones del chasis del switch Catalyst 9410R	153
Especificaciones de la fuente de alimentación	154
Especificaciones de la fuente de alimentación de entrada de CA de 2100 W	154
Cables de alimentación de CA del módulo de fuente de alimentación de 2100 W	156
Especificaciones de la fuente de alimentación de entrada de CA de 3200 W	158
Cables de alimentación de CA del módulo de fuente de alimentación de 3200 W	160
Especificaciones de la fuente de alimentación de entrada de CC de 3200 W	162
Valores de alimentación y de calor del chasis y del módulo	163
Especificaciones del peso	165

CAPÍTULO 9
LED 169

LED de la bandeja del ventilador	169
LED de la fuente de alimentación	170
Luces LED de la tarjeta en línea Cisco Catalyst serie 9400	171
LED del módulo supervisor Cisco Catalyst serie 9400	172

CAPÍTULO 10	Configuración inicial del switch	177
	Opciones para la configuración inicial	177
	Configuración del switch empleando la interfaz de usuario web	177
	Configuración del switch empleando la CLI	178
	Inicio del software de emulación de terminales	178
	Conexión a una fuente de alimentación	178
	Conexión de los puertos de consola RJ-45	179
	Conexión del puerto de consola USB	179
	Parámetros de IP	180
	Realización de la configuración inicial	180
	Configuración del switch en el modo ROMMON	183
	Instalación y desinstalación del controlador USB	184
	Instalación del controlador de dispositivos USB de en Microsoft Windows	184
	Instalación del controlador USB de Cisco en Microsoft Windows	184
	Desinstalación del controlador USB de Cisco en Microsoft Windows	184
	Desinstalación del controlador USB de Cisco en Microsoft Windows	184
CAPÍTULO 11	Documentación relacionada	187
APÉNDICE A:	Análisis de los requisitos de cableado para dispositivos IEEE 802.3bt tipo 4	189



CAPÍTULO 1

Advertencias de seguridad

Las advertencias de seguridad aparecen en esta publicación en los procedimientos que pueden provocar daños si se realizan de forma incorrecta. Un símbolo de advertencia precede a cada una de las advertencias. Las advertencias que aparecen a continuación son las advertencias generales que se aplican a toda la publicación.



Advertencia

INSTRUCCIONES DE SEGURIDAD IMPORTANTES

Antes de manipular cualquier equipo, debe ser consciente de los peligros que entraña la corriente eléctrica y familiarizarse con los procedimientos estándar de prevención de accidentes. Lea las instrucciones de instalación antes de usar, instalar o conectar el sistema a la fuente de alimentación. Utilice el número de declaración que aparece al principio de cada declaración de advertencia para localizar su traducción en las advertencias de seguridad traducidas de este dispositivo.

GUARDE ESTAS INSTRUCCIONES



Advertencia

Este producto es un producto láser de clase 1.



Advertencia

Esta unidad ha sido diseñada para ser instalada en áreas de acceso restringido. Solo el personal cualificado, capacitado o instruido puede acceder a un área de acceso restringido.



Advertencia

La radiación por láser invisible está presente. No exponga a los usuarios de telescopios ópticos. Esto se aplica a los productos láser de clase 1 y 1M.





Advertencia Puede que se emita radiación láser invisible desde el final del cable de fibra o conector sin terminal. No lo mire directamente con instrumentos ópticos. Mirar la salida láser con determinados instrumentos ópticos (por ejemplo, lupas binoculares o de aumento y microscopios) a una distancia de 100 mm puede ser peligroso para los ojos.



Advertencia Para reducir el riesgo de descarga eléctrica o incendio, la instalación del equipo debe cumplir con los códigos eléctricos locales y nacionales.



Advertencia Al desechar este producto deben tenerse en cuenta todas las leyes y normativas nacionales.



CAPÍTULO 2

Descripción general del producto

- [Modelos de switch, en la página 3](#)
- [Ensamblaje de la bandeja del ventilador, en la página 16](#)
- [Módulo de fuente de alimentación, en la página 19](#)

Modelos de switch

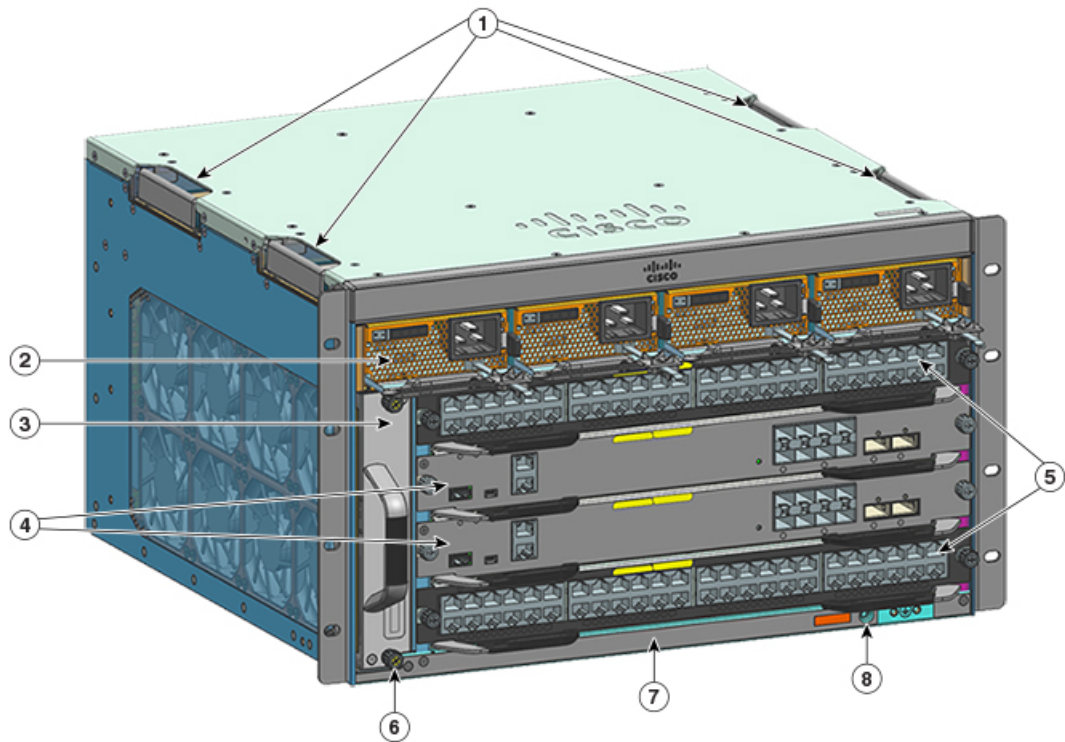
En las secciones siguientes se proporciona información detallada sobre los modelos de switches disponibles:

Switch Catalyst 9404R

El switch Catalyst 9404R es un chasis modular de cuatro ranuras, con dos ranuras de módulo supervisor redundantes, dos ranuras de tarjeta de línea con hasta 96 puertos en el panel frontal, un ensamblaje de la bandeja del ventilador no redundante y un espacio para alojar hasta cuatro módulos de fuente de alimentación.

Vista frontal del switch Catalyst 9404R

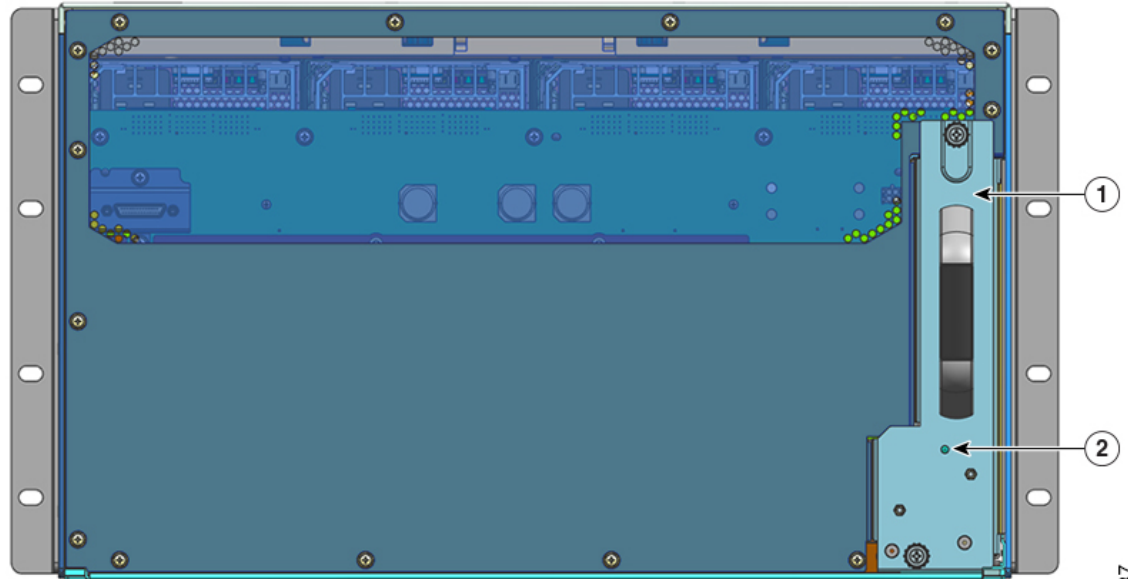
La figura siguiente muestra una vista frontal del chasis con los componentes principales identificados:



1	Asideros del chasis	5	Ranuras de tarjeta de línea (1 y 4)
2	Módulos de fuente de alimentación	6	Identificación por radiofrecuencia del chasis (RFID)
3	Ensamblaje de la bandeja del ventilador	7	Número de modelo del chasis
4	Ranuras del módulo supervisor (2 y 3)	8	Conexión a tierra del sistema

Vista trasera del switch Catalyst 9404R

La figura muestra una vista trasera del chasis con los componentes principales identificados:



355587

1	Acceso para retirar la bandeja del ventilador de la parte trasera	2	LED de baliza azul en el panel posterior de la bandeja del ventilador (siempre coincide la baliza azul en el panel frontal de la bandeja del ventilador)
---	---	---	--

Tabla 1: Características del switch Catalyst 9404R

Característica	Descripción
ID del producto	Número de modelo del chasis (añadir = en los repuestos): Chasis de 4 ranuras Cisco Catalyst serie 9400 (C9404R)
Chasis	Tiene cuatro ranuras horizontales. Las ranuras están numeradas del 1 (izquierda) al 4 (derecha).

Característica	Descripción
Módulos supervisores	<p>Compatibles con redundancia del módulo supervisor 1+1 para capacidad de recuperación integrada. Números de modelos compatibles (añadir = en los repuestos):</p> <ul style="list-style-type: none"> • Módulo supervisor 1 Cisco Catalyst serie 9400 (C9400-SUP-1) • Módulo supervisor 1XL Cisco Catalyst serie 9400 (C9400-SUP-1XL) • Módulo supervisor 1XL-Y 25G Cisco Catalyst serie 9400 (C9400-SUP-1XL-Y) • Módulo supervisor 2 Cisco Catalyst serie 9400 (C9400X-SUP-2) • Módulo supervisor 2XL Cisco Catalyst serie 9400 (C9400X-SUP-2XL) <p>Módulos supervisores:</p> <ul style="list-style-type: none"> • Deben instalarse únicamente en las ranuras numeradas 2 y 3. • Tienen requisitos de lanzamiento de versión de software mínimos. Consulte las notas de la versión de su software para obtener esta información. <p>Consulte Nota de instalación del módulo supervisor Cisco Catalyst serie 9400.</p>
Tarjetas de línea	<p>Aloja dos tarjetas de línea. Números de modelos compatibles (añadir = en los repuestos):</p> <ul style="list-style-type: none"> • Módulo de 12 puertos de 40G/100G Cisco Catalyst serie 9400 (C9400-LC-12QC) • Módulo SFP de 24 puertos Cisco Catalyst serie 9400 (C9400-LC-24S) • Módulo SFP/SFP+ de 24 puertos Cisco Catalyst serie 9400 (C9400-LC-24XS) • Módulo de 24 puertos 10G/25G Cisco Catalyst serie 9400 (C9400-LC-24XY) • Módulo 10/100/1000 UPOE+ Gigabit Ethernet de 48 puertos Cisco Catalyst serie 9400 (C9400-LC-48H) • Módulo Multigigabit 100 Mbps/1G/2.5G/5G UPOE+ de 48 puertos Cisco Catalyst serie 9400 (C9400-LC-48HN) • Módulo Multigigabit 100 Mbps/1G/2.5G/5G/10G UPOE+ de 48 puertos Cisco Catalyst serie 9400 (C9400-LC-48HX) • Módulo POE/POE+ Gigabit Ethernet de 48 puertos Cisco Catalyst serie 9400 (C9400-LC-48P) • Módulo SFP de 48 puertos Cisco Catalyst serie 9400 (C9400-LC-48S) • Módulo 10/100/1000 UPOE de 48 puertos Cisco Catalyst serie 9400 (C9400-LC-48T) • Módulo Multigigabit 100 Mbps/1G/2.5G/5G/10G de 48 puertos Cisco Catalyst serie 9400 (C9400-LC-48TX) • Módulo 10/100/1000 UPOE de 48 puertos Cisco Catalyst serie 9400 (C9400-LC-48U) • Módulo Multigigabit UPOE de 48 puertos Cisco Catalyst serie 9400 (C9400-LC-48UX) • Módulo SFP/SFP+ de 48 puertos Cisco Catalyst serie 9400 (C9400-LC-48XS) <p>Consulte la nota de instalación de la tarjeta de línea Cisco Catalyst serie 9400.</p>

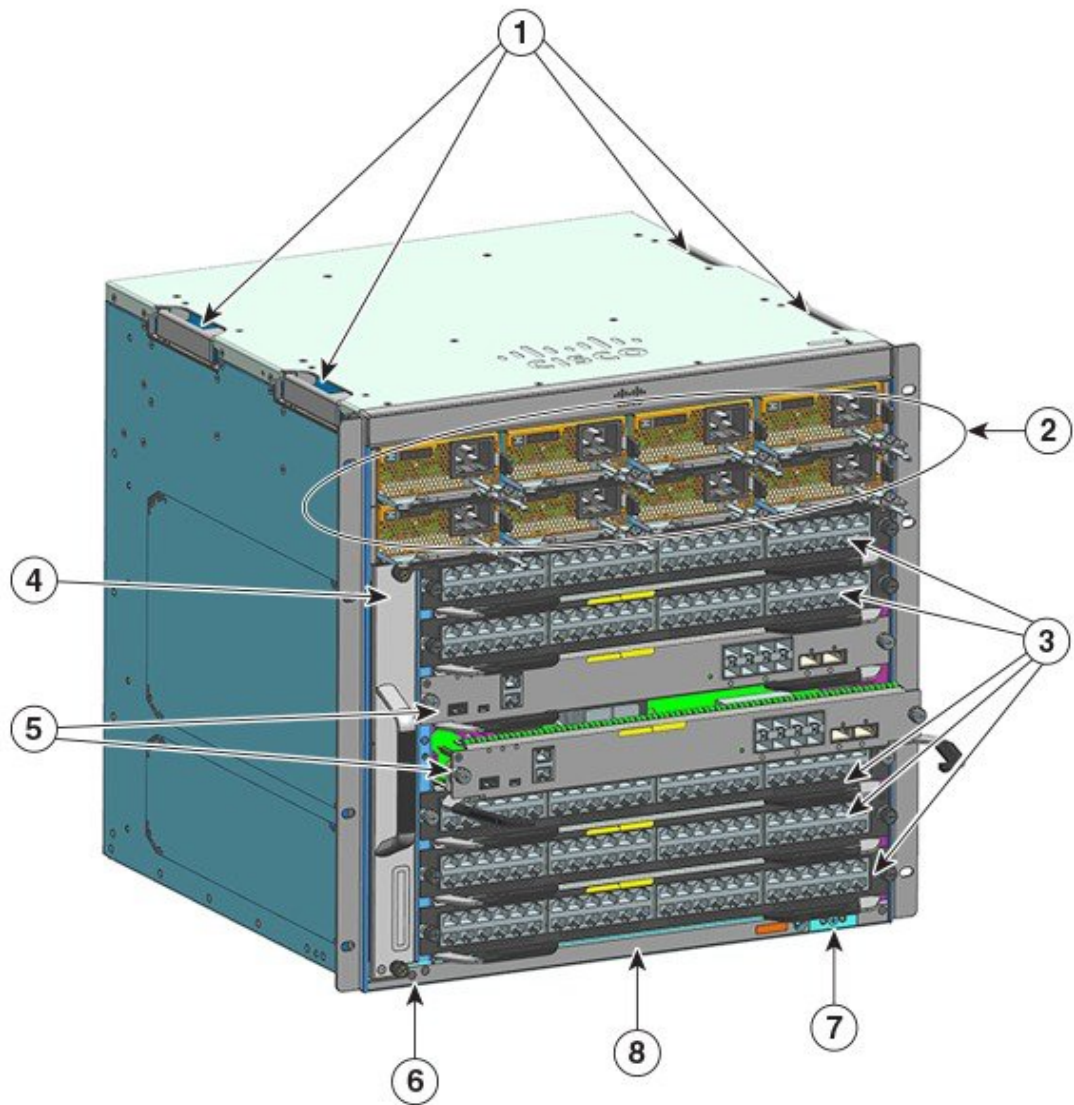
Característica	Descripción
Ensamblaje de la bandeja del ventilador	<p>El switch es compatible con una única bandeja del ventilador intercambiable y de reparación delantera y trasera con 8 ventiladores.</p> <p>Número de modelo compatible (añadir = en los repuestos):C9404-FAN</p> <p>Consulte Descripción general del ensamblaje de la bandeja del ventilador, en la página 16 y LED de la bandeja del ventilador, en la página 169.</p>
Fuentes de alimentación	<p>El chasis admite hasta cuatro módulos de fuente de alimentación de entrada de CA y de entrada de CC reemplazables in situ. Números de modelos compatibles (añadir = en los repuestos):</p> <ul style="list-style-type: none"> • C9400-PWR-2100AC • C9400-PWR-3200AC • C9400-PWR-3200DC <p>Consulte Descripción general de los módulos de fuente de alimentación, en la página 19 y LED de la fuente de alimentación, en la página 170.</p>
Placa base	<p>Con C9400-SUP-1, el ancho de banda de la placa base es de 80 Gbps.</p> <p>Con C9400-SUP-1XL, C9400-SUP-1XL-Y, y C9400X-SUP-2, el ancho de banda de la placa base es de 240 Gbps para cada ranura del módulo de contenido.</p> <p>Con C9400X-SUP-2XL, el ancho de banda de la placa base es de 480 Gbps por cada ranura del módulo de contenido.</p>
Etiqueta RFID	<p>Tiene una etiqueta RFID integrada, delantera, que no se puede quitar y pasiva que utiliza la tecnología RFID de ultraalta frecuencia (UHF) y requiere un lector de RFID con software compatible. Para obtener más información, consulte Identificación por radiofrecuencia (RFID) en la familia de switches Cisco Catalyst 9000.</p>

Switch Catalyst 9407R

El switch Catalyst 9407R es un chasis modular de siete ranuras, con dos ranuras de módulo supervisor redundantes, cinco ranuras de tarjeta de línea con hasta 240 puertos del panel frontal, un ensamblaje de la bandeja del ventilador no redundante y un espacio para acomodar hasta ocho módulos de fuente de alimentación.

Vista frontal del switch Catalyst 9407R

La figura siguiente muestra una vista frontal del chasis con los componentes principales identificados:

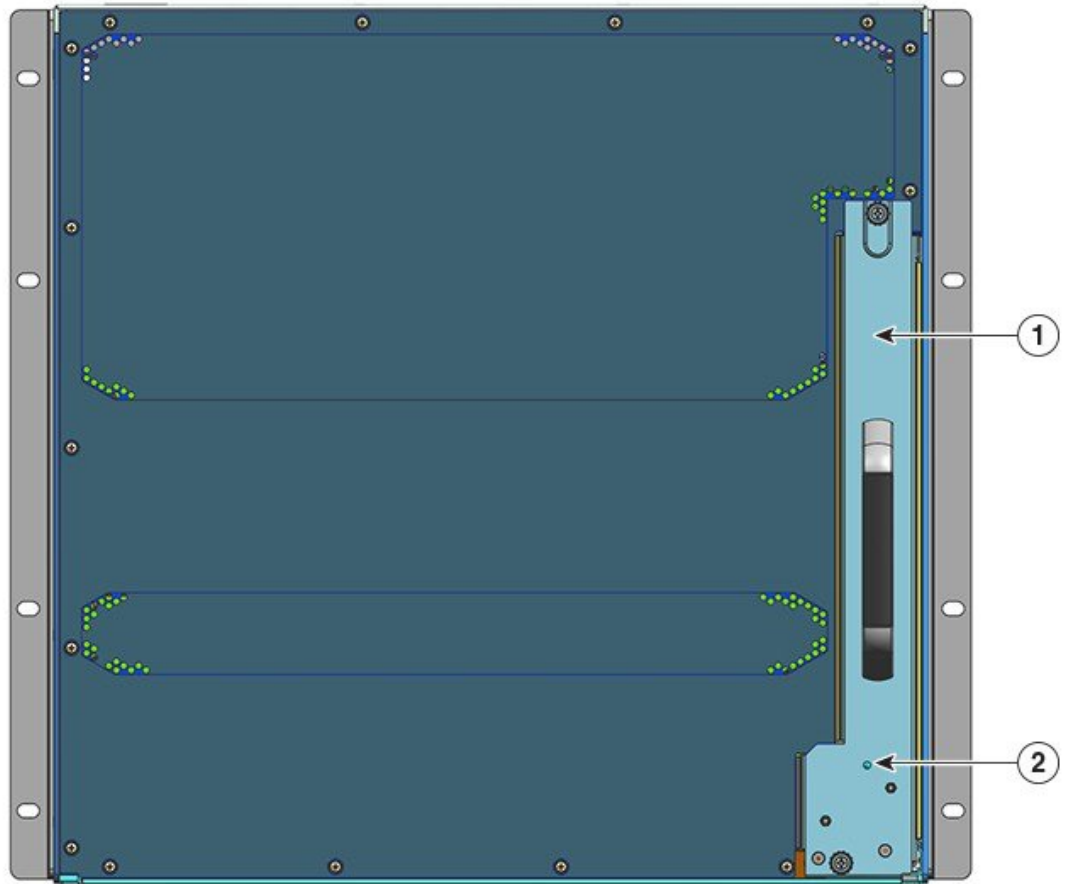


355105

1	Asideros del chasis	5	Ranuras de módulos supervisores (3 y 4)
2	Módulos de fuente de alimentación	6	Identificación por radiofrecuencia del chasis (RFID)
3	Ranuras para tarjetas de línea (1, 2, 5, 6 y 7)	7	Conexión a tierra del sistema
4	Ensamblaje de la bandeja del ventilador	8	Número de modelo del chasis

Vista trasera del switch Catalyst 9407R

La figura muestra una vista trasera del chasis con los componentes principales identificados:



1	Acceso para retirar la bandeja del ventilador de la parte trasera	2	LED de baliza azul en el panel posterior de la bandeja del ventilador (siempre coincide la baliza azul en el panel frontal de la bandeja del ventilador)
---	---	---	--

Tabla 2: Características del switch Catalyst 9407R

Característica	Descripción
ID del producto	Número de modelo del chasis (añadir = en los repuestos): Chasis de 7 ranuras Cisco Catalyst serie 9400 (C9407R)
Chasis	Tiene siete ranuras horizontales. Las ranuras están numeradas del 1 (superior) al 7 (inferior)

Característica	Descripción
Módulos supervisores	<p>Compatibles con redundancia del módulo supervisor 1+1 para capacidad de recuperación integrada. Números de modelos compatibles (añadir = en los repuestos):</p> <ul style="list-style-type: none"> • Módulo supervisor 1 Cisco Catalyst serie 9400 (C9400-SUP-1) • Módulo supervisor 1XL Cisco Catalyst serie 9400 (C9400-SUP-1XL) • Módulo supervisor 1XL-Y 25G Cisco Catalyst serie 9400 (C9400-SUP-1XL-Y) • Módulo supervisor 2 Cisco Catalyst serie 9400 (C9400X-SUP-2) • Módulo supervisor 2XL Cisco Catalyst serie 9400 (C9400X-SUP-2XL) <p>Módulos supervisores:</p> <ul style="list-style-type: none"> • Deben instalarse únicamente en las ranuras numeradas 3 y 4. • Tienen requisitos de lanzamiento de versión de software mínimos. Consulte las notas de la versión de su software para obtener esta información. <p>Consulte Nota de instalación del módulo supervisor Cisco Catalyst serie 9400.</p>
Tarjetas de línea	<p>Acoge cinco tarjetas de línea. Números de modelos compatibles (añadir = en los repuestos):</p> <ul style="list-style-type: none"> • Módulo de 12 puertos de 40G/100G Cisco Catalyst serie 9400 (C9400-LC-12QC) • Módulo SFP de 24 puertos Cisco Catalyst serie 9400 (C9400-LC-24S) • Módulo SFP/SFP+ de 24 puertos Cisco Catalyst serie 9400 (C9400-LC-24XS) • Módulo de 24 puertos 10G/25G Cisco Catalyst serie 9400 (C9400-LC-24XY) • Módulo 10/100/1000 UPOE+ Gigabit Ethernet de 48 puertos Cisco Catalyst serie 9400 (C9400-LC-48H) • Módulo Multigigabit 100 Mbps/1G/2.5G/5G UPOE+ de 48 puertos Cisco Catalyst serie 9400 (C9400-LC-48HN) • Módulo Multigigabit 100 Mbps/1G/2.5G/5G/10G UPOE+ de 48 puertos Cisco Catalyst serie 9400 (C9400-LC-48HX) • Módulo POE/POE+ Gigabit Ethernet de 48 puertos Cisco Catalyst serie 9400 (C9400-LC-48P) • Módulo SFP de 48 puertos Cisco Catalyst serie 9400 (C9400-LC-48S) • Módulo 10/100/1000 UPOE de 48 puertos Cisco Catalyst serie 9400 (C9400-LC-48T) • Módulo Multigigabit 100 Mbps/1G/2.5G/5G/10G de 48 puertos Cisco Catalyst serie 9400 (C9400-LC-48TX) • Módulo 10/100/1000 UPOE de 48 puertos Cisco Catalyst serie 9400 (C9400-LC-48U) • Módulo Multigigabit UPOE de 48 puertos Cisco Catalyst serie 9400 (C9400-LC-48UX) • Módulo SFP/SFP+ de 48 puertos Cisco Catalyst serie 9400 (C9400-LC-48XS) <p>Consulte la nota de instalación de la tarjeta de línea Cisco Catalyst serie 9400.</p>

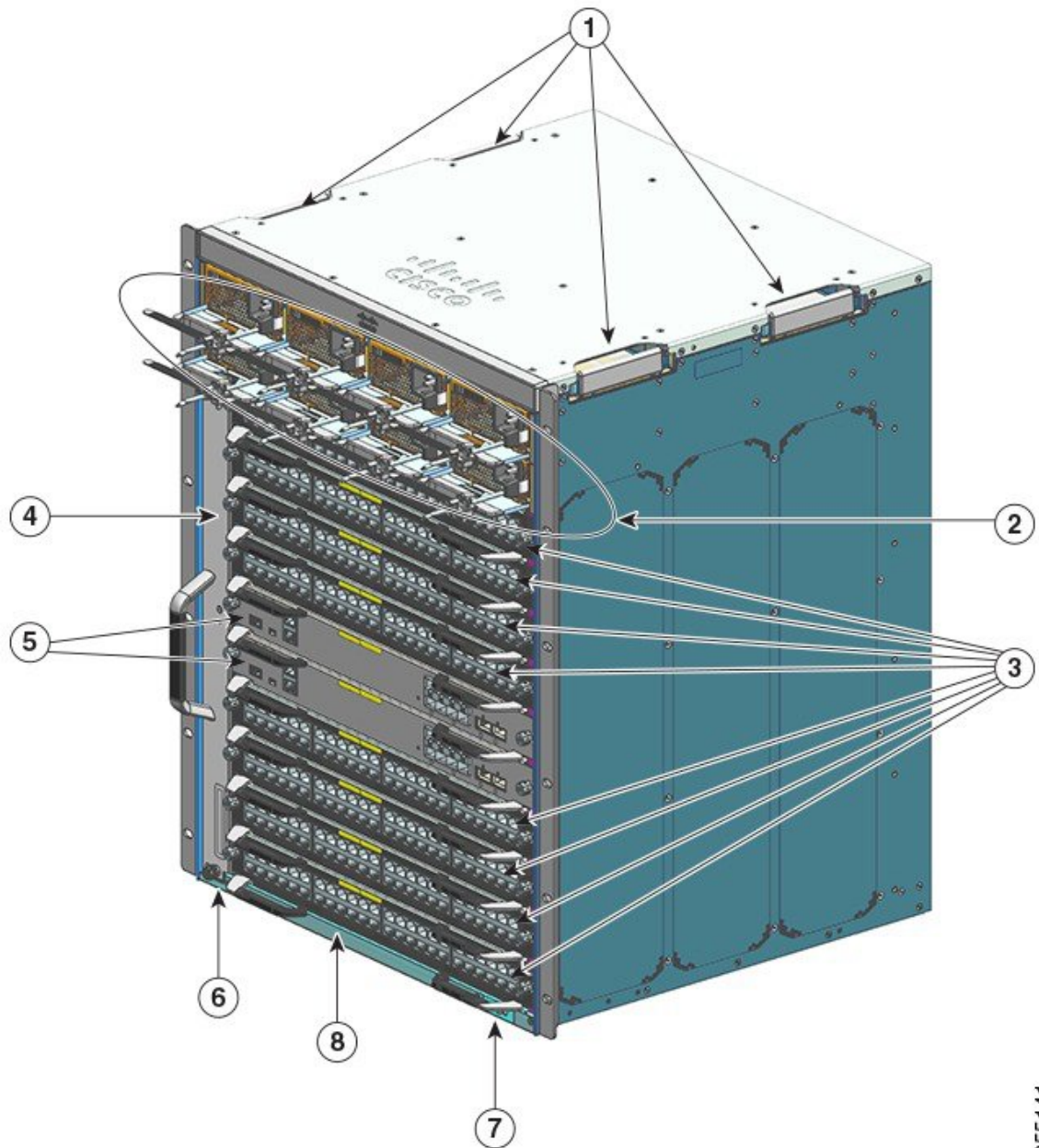
Característica	Descripción
Ensamblaje de la bandeja del ventilador	<p>El switch es compatible con una única bandeja del ventilador intercambiable y de reparación delantera y trasera con 12 ventiladores.</p> <p>Número de modelo compatible (añadir = en los repuestos):C9407-FAN</p> <p>Consulte Descripción general del ensamblaje de la bandeja del ventilador, en la página 16 y LED de la bandeja del ventilador, en la página 169.</p>
Fuentes de alimentación	<p>El chasis admite hasta ocho módulos de fuente de alimentación de entrada de CA y de entrada de CC reemplazables in situ. Números de modelos compatibles (añadir = en los repuestos):</p> <ul style="list-style-type: none"> • C9400-PWR-2100AC • C9400-PWR-3200AC • C9400-PWR-3200DC <p>Consulte Descripción general de los módulos de fuente de alimentación, en la página 19 y LED de la fuente de alimentación, en la página 170.</p>
Placa base	<p>Con C9400-SUP-1, el ancho de banda de la placa base es de 80 Gbps.</p> <p>Con C9400-SUP-1XL y C9400-SUP-1XL-Y, el ancho de banda de la placa base de 120 Gbps para cada ranura de módulo de contenido.</p> <p>Con C9400X-SUP-2, el ancho de banda de la placa base es de 240 Gbps para cada ranura del módulo de contenido.</p> <p>Con C9400X-SUP-2XL, el ancho de banda de la placa base es de 480 Gbps por cada ranura del módulo de contenido.</p>
Etiqueta RFID	<p>Tiene una etiqueta RFID integrada, delantera, que no se puede quitar y pasiva que utiliza la tecnología RFID de ultraalta frecuencia (UHF) y requiere un lector de RFID con software compatible. Para obtener más información, consulte Identificación por radiofrecuencia (RFID) en la familia de switches Cisco Catalyst 9000.</p>

Switch Catalyst 9410R

El switch Catalyst 9410R es un chasis modular de diez ranuras, con dos ranuras de módulo supervisor redundantes, ocho ranuras de tarjeta de línea con hasta 384 puertos de 1 Gigabit Ethernet del panel frontal, un ensamblaje de la bandeja del ventilador no redundante y un espacio para acomodar hasta ocho módulos de fuente de alimentación.

Vista frontal del switch Catalyst 9410R

La figura siguiente muestra una vista frontal del chasis con los componentes principales identificados:

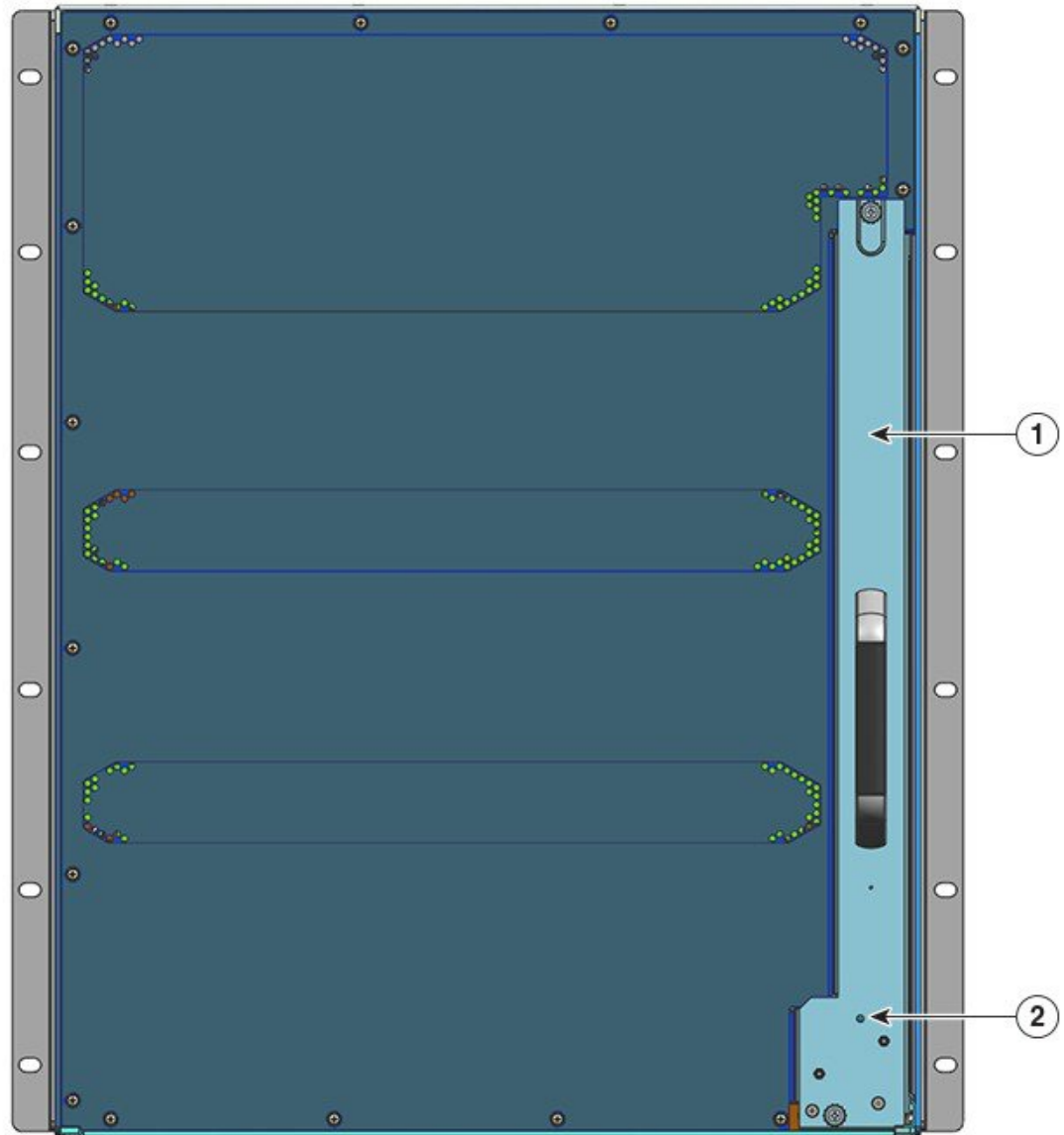


355141

1	Asideros del chasis	5	Ranuras de módulos supervisores (5 y 6)
2	Módulos de fuente de alimentación	6	Identificación por radiofrecuencia del chasis (RFID)
3	Ranuras para tarjetas de línea (1, 2, 3, 4, 7, 8, 9 y 10)	7	Conexión a tierra del sistema
4	Ensamblaje de la bandeja del ventilador	8	Número de modelo del chasis

Vista trasera del switch Catalyst 9410R

La figura muestra una vista trasera del chasis con los componentes principales identificados:



355142

1	Acceso para retirar la bandeja del ventilador de la parte trasera	2	LED de baliza azul en la parte posterior de la bandeja del ventilador (siempre coincide la baliza azul en la parte frontal de la bandeja del ventilador)
---	---	---	--

Tabla 3: Características del switch Catalyst 9410R

Característica	Descripción
ID del producto	Número de modelo del chasis (añadir = en los repuestos): Chasis de 10 ranuras Cisco Catalyst serie 9400 (C9410R)

Característica	Descripción
Chasis	Tiene diez ranuras horizontales. Las ranuras están numeradas del 1 (superior) al 10 (inferior)
Módulos supervisores	<p>Compatibles con redundancia del módulo supervisor 1+1 para capacidad de recuperación integrada. Números de modelos compatibles (añadir = en los repuestos):</p> <ul style="list-style-type: none"> • Módulo supervisor 1 Cisco Catalyst serie 9400 (C9400-SUP-1) • Módulo supervisor 1XL Cisco Catalyst serie 9400 (C9400-SUP-1XL) • Módulo supervisor 1XL-Y 25G Cisco Catalyst serie 9400 (C9400-SUP-1XL-Y) • Módulo supervisor 2 Cisco Catalyst serie 9400 (C9400X-SUP-2) • Módulo supervisor 2XL Cisco Catalyst serie 9400 (C9400X-SUP-2XL) <p>Módulos supervisores:</p> <ul style="list-style-type: none"> • Deben instalarse únicamente en las ranuras numeradas 5 y 6. • Tienen requisitos de lanzamiento de versión de software mínimos. Consulte las notas de la versión de su software para obtener esta información. <p>Consulte Nota de instalación del módulo supervisor Cisco Catalyst serie 9400.</p>

Característica	Descripción
Tarjetas de línea	<p>Acoge ocho tarjetas de línea. Números de modelos compatibles (añadir = en los repuestos):</p> <ul style="list-style-type: none"> • Módulo de 12 puertos de 40G/100G Cisco Catalyst serie 9400 (C9400-LC-12QC) • Módulo SFP de 24 puertos Cisco Catalyst serie 9400 (C9400-LC-24S) • Módulo SFP/SFP+ de 24 puertos Cisco Catalyst serie 9400 (C9400-LC-24XS) • Módulo de 24 puertos 10G/25G Cisco Catalyst serie 9400 (C9400-LC-24XY) • Módulo 10/100/1000 UPOE+ Gigabit Ethernet de 48 puertos Cisco Catalyst serie 9400 (C9400-LC-48H) • Módulo Multigigabit 100 Mbps/1G/2.5G/5G UPOE+ de 48 puertos Cisco Catalyst serie 9400 (C9400-LC-48HN) • Módulo Multigigabit 100 Mbps/1G/2.5G/5G/10G UPOE+ de 48 puertos Cisco Catalyst serie 9400 (C9400-LC-48HX) • Módulo POE/POE+ Gigabit Ethernet de 48 puertos Cisco Catalyst serie 9400 (C9400-LC-48P) • Módulo SFP de 48 puertos Cisco Catalyst serie 9400 (C9400-LC-48S) • Módulo 10/100/1000 UPOE de 48 puertos Cisco Catalyst serie 9400 (C9400-LC-48T) • Módulo Multigigabit 100 Mbps/1G/2.5G/5G/10G de 48 puertos Cisco Catalyst serie 9400 (C9400-LC-48TX) • Módulo 10/100/1000 UPOE de 48 puertos Cisco Catalyst serie 9400 (C9400-LC-48U) • Módulo Multigigabit UPOE de 48 puertos Cisco Catalyst serie 9400 (C9400-LC-48UX) • Módulo SFP/SFP+ de 48 puertos Cisco Catalyst serie 9400 (C9400-LC-48XS) <p>Consulte la nota de instalación de la tarjeta de línea Cisco Catalyst serie 9400.</p>
Ensamblaje de la bandeja del ventilador	<p>El switch es compatible con una única bandeja del ventilador intercambiable y de reparación delantera y trasera con 16 ventiladores.</p> <p>Número de modelo compatible (añadir = en los repuestos):C9410-FAN</p> <p>Consulte Descripción general del ensamblaje de la bandeja del ventilador, en la página 16 y LED de la bandeja del ventilador, en la página 169.</p>
Fuentes de alimentación	<p>El chasis admite hasta ocho módulos de fuente de alimentación de entrada de CA y de entrada de CC reemplazables in situ. Números de modelos compatibles (añadir = en los repuestos):</p> <ul style="list-style-type: none"> • C9400-PWR-2100AC • C9400-PWR-3200AC • C9400-PWR-3200DC <p>Consulte Descripción general de los módulos de fuente de alimentación, en la página 19 y LED de la fuente de alimentación, en la página 170.</p>

Característica	Descripción
Placa base	<p>Con C9400-SUP-1, C9400-SUP-1XL y C9400-SUP-1XL-Y, el ancho de banda de la placa base es de 80 Gbps para cada ranura del módulo de contenido.</p> <p>Con C9400X-SUP-2 el ancho de banda de la placa base es de 240 Gbps para cada ranura del módulo de contenido.</p> <p>Con C9400X-SUP-2XL el ancho de banda de la placa base es de 480 Gbps para cada ranura del módulo de contenido.</p>
Etiqueta RFID	Tiene una etiqueta RFID integrada, delantera, que no se puede quitar y pasiva que utiliza la tecnología RFID de ultraalta frecuencia (UHF) y requiere un lector de RFID con software compatible. Para obtener más información, consulte Identificación por radiofrecuencia (RFID) en la familia de switches Cisco Catalyst 9000 .

Ensamblaje de la bandeja del ventilador

En las secciones siguientes se proporciona información detallada sobre el ensamblaje de la bandeja del ventilador:

Descripción general del ensamblaje de la bandeja del ventilador



Advertencia No hay piezas reparables en el interior. Para evitar el riesgo de sufrir descargas eléctricas, no lo abra.

Un ensamblaje de la bandeja del ventilador Cisco Catalyst serie 9400:

- Está compuesto por una bandeja del ventilador y un adaptador fijado a esta. Se encarga de refrigerar todo el chasis y de interactuar con los monitores medioambientales para activar las alarmas cuando las condiciones superen los umbrales.
- Tiene flujo de aire de lado a lado para conseguir un flujo de aire equilibrado en las tarjetas insertadas. Cuando va hacia la parte delantera del chasis, la dirección del flujo de aire es de derecha a izquierda.
- Puede instalarse y retirarse de la parte delantera y trasera.
- Tiene una etiqueta RFID integrada, delantera, que no se puede quitar y pasiva que utiliza la tecnología RFID de ultraalta frecuencia (UHF) y requiere un lector de RFID con software compatible. Para obtener más información, consulte [Identificación por radiofrecuencia \(RFID\) en la familia de switches Cisco Catalyst 9000](#).

Es específica del chasis. (Agregar = al número de modelo para los repuestos)

- Número de modelo C9404-FAN para el switch Catalyst 9404R.
Este modelo tiene ocho ventiladores individuales (dos filas de cuatro ventiladores en cada una). Es compatible con un flujo de aire mínimo de 640 pies cúbicos por minuto (CFM) al 100 % de la aceleración del ventilador.
- Número de modelo C9407-FAN para el switch Catalyst 9407R.

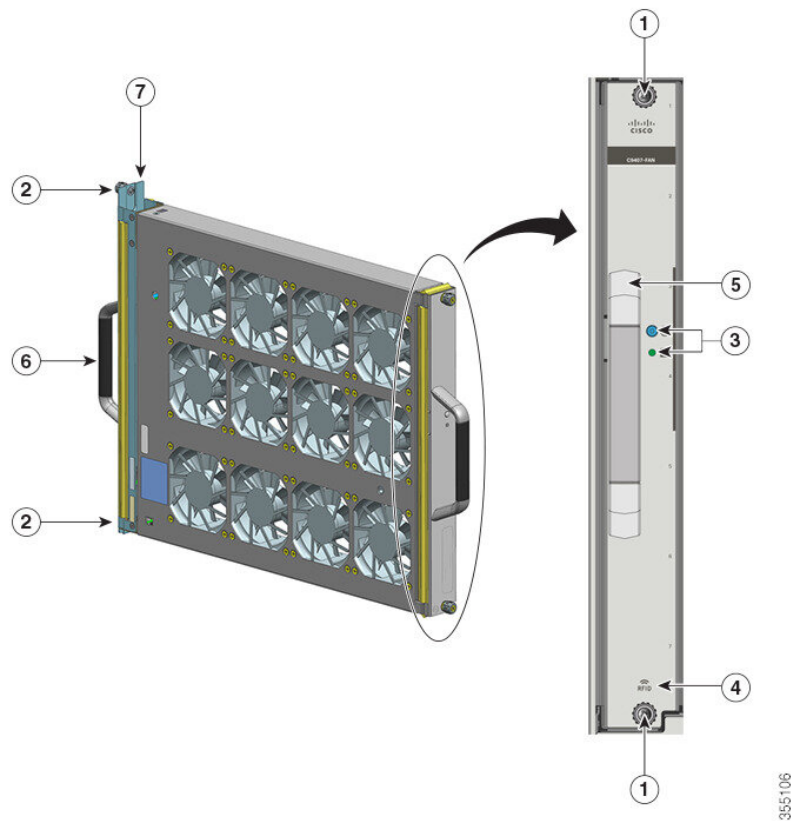
Este modelo tiene 12 ventiladores individuales (tres filas). Es compatible con un flujo de aire mínimo de 960 pies cúbicos por minuto (CFM) al 100 % de la aceleración del ventilador.

- Número de modelo C9410-FAN para el switch Catalyst 9410R.

Este modelo tiene 16 ventiladores individuales (cuatro filas). Es compatible con un flujo de aire mínimo de 1190 CFM al 100 % de la aceleración del ventilador.

La figura siguiente muestra el C9407-FAN con los componentes principales identificados. El C9410-FAN tiene las mismas características y, además, una cuarta fila de ventiladores. El C9404-FAN tiene las mismas características, pero tiene solo dos filas de ventiladores.

Figura 1: Ensamblaje de la bandeja del ventilador



1	Tornillos prisioneros de instalación en la parte delantera de la bandeja del ventilador.	5	Asa delantera de la bandeja del ventilador.
2	Tornillos prisioneros de instalación en la parte trasera de la bandeja del ventilador.	6	Asa trasera de la bandeja del ventilador
3	LED del panel frontal (el LED de baliza azul trasero no se visualiza en esta imagen).	7	Adaptador de la bandeja del ventilador
4	RFID de la bandeja del ventilador	-	-

Funcionamiento



Precaución No ponga en marcha el sistema si se ha extraído el ensamblaje de la bandeja del ventilador o si no funciona correctamente. Un estado de exceso de temperatura puede provocar daños graves en el equipo o un apagado del sistema no programado.

En función de las condiciones ambientales, el sistema optimiza la velocidad del ventilador para la temperatura y la presión, y mantiene las velocidades y temperaturas mínimas del ventilador que necesita el chasis. Por consiguiente, el controlador interno de la bandeja del ventilador funciona en el modo normal y en el modo del sistema de desarrollo de equipos de red (modo NEBS).

- En el modo normal, el controlador optimiza la velocidad del ventilador para la temperatura y la presión.
- En el modo NEBS, el controlador responde de forma más agresiva para mantener la refrigeración adecuada en instalaciones con alta impedancia del flujo de aire. Cuando la bandeja del ventilador funciona en este modo, es posible que aumenten los niveles de ruido debido al aumento de las velocidades del ventilador.

También puede configurar manualmente la bandeja del ventilador para que funcione en el modo NEBS.

Alta disponibilidad

Para garantizar una alta disponibilidad, el sistema está diseñado para responder a los fallos del ventilador minimizando el impacto o compensando y funcionando según la especificación para el peor de los casos.

- Si falla un solo ventilador, el resto de ventiladores de la fila compensan aumentando la velocidad.
- Si fallan dos o más ventiladores, la bandeja del ventilador funciona a máxima velocidad tras un minuto. Además, la bandeja del ventilador debe sustituirse. Los ventiladores individuales no pueden sustituirse sobre el terreno, debe sustituir la bandeja del ventilador.
- Si falla el sensor de temperatura o la comunicación con el sensor de temperatura, se asume la temperatura de funcionamiento del peor de los casos.
- Si falla el sensor de presión o la comunicación con el sensor de presión, se asume la presión de funcionamiento del peor de los casos.

Umrales, alarmas y condiciones acústicas anormales

En condiciones normales de funcionamiento, cuando no se han activado ningunas de las alarmas de temperatura, el hardware controla la velocidad del ventilador. Si se activa cualquiera de las alarmas de temperatura del sistema, el software . Consulte la sección *Gestión de sistemas* de la guía de configuración de software para obtener más información.

Cuando la bandeja del ventilador funciona a máxima velocidad, puede esperarse que aumenten los niveles de ruido. La bandeja del ventilador puede funcionar a máxima velocidad en estas circunstancias:

- Si han fallado dos o más ventiladores
- Si el LED de ESTADO permanece en rojo durante más de un minuto
- Si se ha producido un fallo de hardware

- Si se ha activado el temporizador de vigilancia

Módulo de fuente de alimentación

En las secciones siguientes se proporciona información detallada sobre los módulos de fuente de alimentación disponibles:

Descripción general de los módulos de fuente de alimentación

Números de modelo de módulo de fuente de alimentación disponibles (añadir = al número de modelo de los repuestos):

- C9400-PWR-2100AC
- C9400-PWR-3200AC
- C9400-PWR-3200DC



Nota A menos que se indique lo contrario, la información de la fuente de alimentación que se proporciona en este documento se aplica a todos los módulos de fuente de alimentación disponibles.

El chasis admite módulos de fuente de alimentación de entrada de CA y de entrada de CC reemplazables in situ. Si instala módulos de diferentes tipos (entrada de CA y entrada de CC) y capacidades, asegúrese de que se cumplan todas las condiciones necesarias.

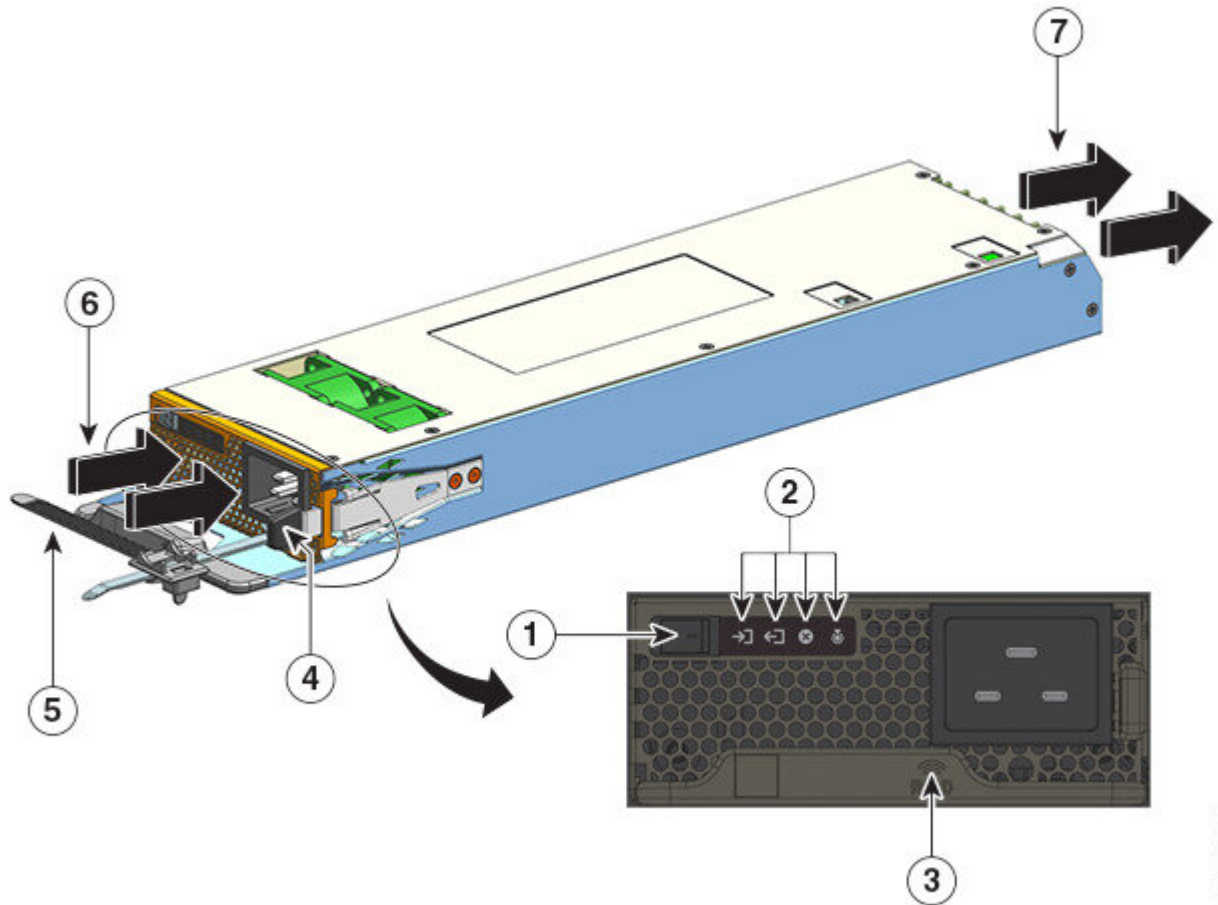
Características: fuente de alimentación de entrada de CA

- Tiene un mecanismo autorrefrigerante, con un flujo de aire mínimo de 17 pies cúbicos por minuto (CFM) al 100 % de la carga.
- Proporciona una salida principal conforme a los criterios de PoE de 55 V CC y una salida en espera de 3,3 V CC.
- Solo es compatible con una fuente de CA de fase única. La fuente de CA puede estar desfasada entre varias fuentes de alimentación o varios tapones de alimentación de CA en la misma fuente de alimentación, ya que todas las entradas de fuente de alimentación de CA están aisladas.
- Tiene un cierre de liberación y un mecanismo de sujeción del cable en el panel delantero del módulo para evitar la extracción accidental del módulo o del cable de alimentación conectado.
- Compatible con los modos de configuración redundante y combinado. Una configuración de fuente de alimentación única (no redundante) o doble (redundante) puede admitir las siguientes cargas:

Tensión de entrada (en voltios de CA)	Potencia de salida con C9400-PWR-3200AC (en vatios)	Potencia de salida con C9400-PWR-2100AC (en vatios)
200-240 V CA	3200 W	2112 W
100-120 V CA	1570 W	950 W

- Tiene una etiqueta RFID integrada, delantera, que no se puede quitar y pasiva que utiliza la tecnología RFID de ultraalta frecuencia (UHF) y requiere un lector de RFID con software compatible. Para obtener más información, consulte [Identificación por radiofrecuencia \(RFID\) en la familia de switches Cisco Catalyst 9000](#).

Figura 2: C9400-PWR-3200AC



355178

1	Conmutador basculante de encendido/apagado	5	Tope para el cable de alimentación
2	LED	6	Entrada del flujo de aire
3	Módulo de fuente de alimentación RFID	7	Escape del flujo de aire
4	Cierre de liberación	-	-

Características: fuente de alimentación de entrada de CC

- Tiene un mecanismo autorrefrigerante, con un flujo de aire mínimo de 9,5 pies cúbicos por minuto (CFM) al 100 % de la carga.

- Tiene un mecanismo de cierre de liberación en el lateral del módulo para evitar la extracción accidental del módulo.
- Tiene un botón de encendido/apagado en el panel delantero. Púlselo durante dos segundos para encenderlo y apagarlo.

Al pulsar el botón de encendido y apagado, se enciende y se apaga la salida principal de 55 V CC, respectivamente. La potencia de salida en espera de 3,3 V CC está disponible siempre que se aplica la entrada de CC.

El botón de encendido tiene dos modos de funcionamiento, que se describen a continuación. Pulse el botón de encendido durante 10 segundos para alternar entre modos; el LED de UBICACIÓN parpadea durante tres segundos al hacerlo.

- Encendido automático: cuando este modo está activo, el módulo de fuente de alimentación se inicia o se reinicia automáticamente con la aplicación o la restauración de la alimentación de entrada de CC. Este es el modo predeterminado.

Para el cumplimiento de NEBS, el botón de encendido debe estar en el modo de encendido automático. Cuando se restablece la alimentación después de un fallo de alimentación, el módulo de fuente de alimentación se recupera automáticamente.

- Protegido: cuando este modo está activado, si la tensión de salida de la fuente de alimentación de CC es cero o esta cae durante más de tres segundos, debe pulsar el botón de encendido durante dos segundos para restaurar el funcionamiento.

- Tiene entradas de CC duales.

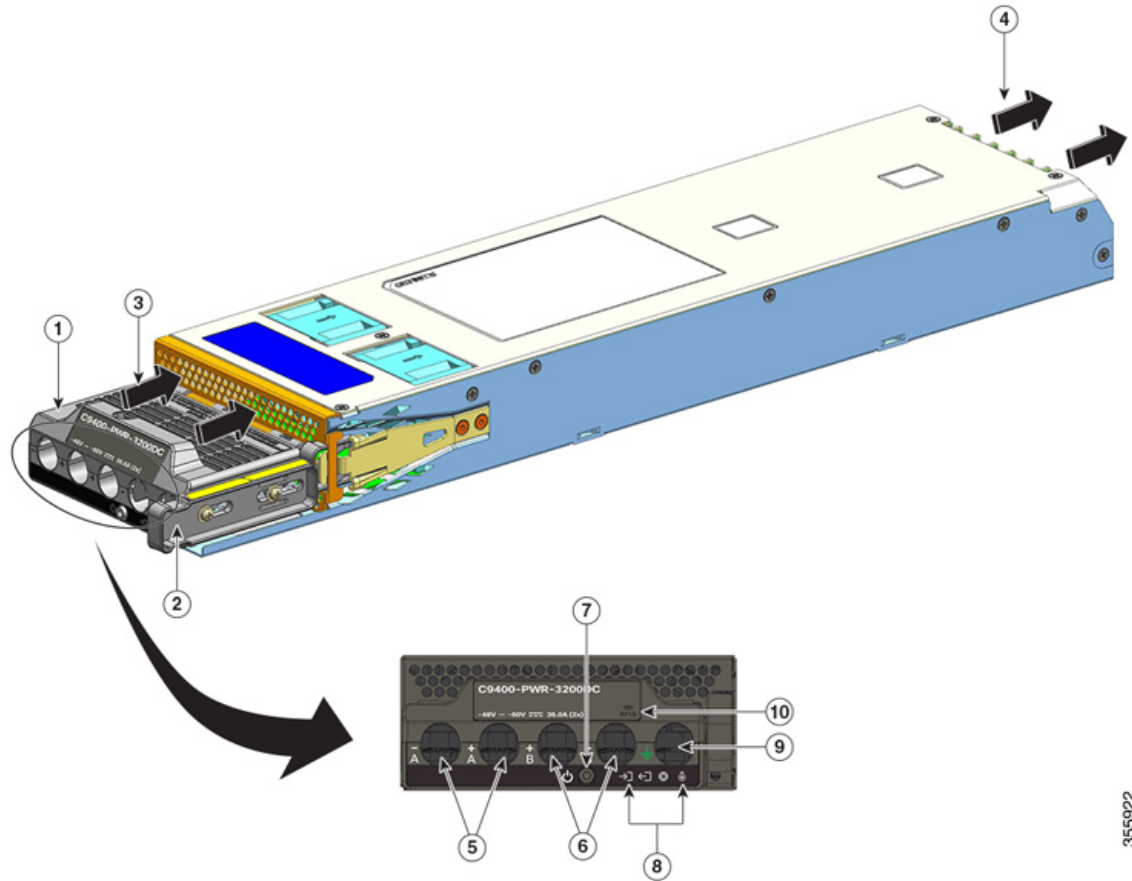
Cada entrada tiene un circuito independiente y aislado. -A y +A forman una entrada de CC; +B y -B forman otra. Cada entrada de CC puede recibir alimentación de fuentes independientes o de una sola fuente adecuada. El módulo tiene un modo operativo como función de ambas entradas que reciben alimentación. Cuando las dos entradas están activas, se proporciona una salida principal conforme a los criterios de PoE de 55 V CC y una salida en espera de 3,3 V CC.

- Tiene una protección de inversión de entrada de CC, de tal manera que la unidad sobrevivirá a la inversión de entrada de CC hasta la clasificación de tensión de entrada completa.
- Compatible con los modos de configuración redundante y combinado. Una configuración de fuente de alimentación única (no redundante) o doble (redundante) puede admitir las siguientes cargas:

Tensión de entrada (en voltios de CC)	Potencia de salida con C9400-PWR-3200DC (en vatios)
40-72 V CC (con un alcance extendido a 75 V CC) Un diferencial de tensión entre las entradas es aceptable, siempre y cuando el valor esté dentro del rango anterior. Por ejemplo, una entrada de CC puede tener una tensión de entrada de 40 V CC y la otra, de 75 V CC.	3200 W

- Tiene una etiqueta RFID integrada, delantera, que no se puede quitar y pasiva que utiliza la tecnología RFID de ultraalta frecuencia (UHF) y requiere un lector de RFID con software compatible. Para obtener más información, consulte [Identificación por radiofrecuencia \(RFID\) en la familia de switches Cisco Catalyst 9000](#).

Figura 3: C9400-PWR-3200DC



355922

1	Bloque terminal	6	Ranuras para entrada de CC (+B y -B)
2	Cierre de liberación	7	Botón de encendido/apagado
3	Entrada del flujo de aire	8	LED
4	Escape del flujo de aire	9	Ranura para cable de conexión a tierra
5	Ranuras para entrada de CC (-A y +A)	10	Módulo de fuente de alimentación RFID

Funcionamiento

Los conectores de la fuente de alimentación distribuyen la alimentación de la siguiente forma:

Módulo	C9400-PWR-2100AC, C9400-PWR-3200AC y C9400-PWR-3200DC
Módulo supervisor (salida principal)	Máximo de 20 A a 55 V CC
Tarjeta de línea (salida principal)	Máximo de 120 A a 55 V CC

Módulo	C9400-PWR-2100AC, C9400-PWR-3200AC y C9400-PWR-3200DC
Bandeja del ventilador, módulo supervisor, placa base (salida en espera)	3,3 V CC

Modos de fuente de alimentación

Los switches Cisco Catalyst de la serie 9400 ofrecen modos de configuración redundantes y combinados para las fuentes de alimentación.

El número de módulos de fuente de alimentación instalados y la carga del sistema determinan el nivel de alimentación que el sistema espera obtener de cada módulo de fuente de alimentación y, por consiguiente, el modo de fuente de alimentación adecuado. Para calcular o estimar el presupuesto de alimentación de un sistema y determinar los requisitos de la fuente de alimentación para una configuración de PoE específica, utilice [Cisco Power Calculator](#).

Para configurar un modo de fuente de alimentación, introduzca el comando **power redundancy-mode** en el modo de configuración global. Si no configura un modo, se aplica el modo predeterminado.

Modo combinado

Este es el modo de fuente de alimentación predeterminado.

El sistema funciona en uno de los ocho módulos de fuente de alimentación. La alimentación disponible para el sistema es la suma de las salidas de fuente de alimentación de todos los módulos de fuente de alimentación del chasis. Todos los módulos de fuente de alimentación disponibles están activos, comparten alimentación y pueden funcionar hasta a un 100 % de su capacidad.



Precaución

Cuando funcionan en modo combinado, si alguno de los módulos falla, todos los módulos de fuente de alimentación operativos restantes aumentan su rendimiento. Si la alimentación de salida no cumple los requisitos del sistema y el comando **power supply autole shutdown** está *desactivado*, todos los módulos de fuente de alimentación operativos pueden sobrecargarse y apagarse por sobretensión. En ese caso, se pierde toda la alimentación del sistema.

Modo redundante

En una configuración redundante, un módulo de fuente de alimentación dado puede estar activo o en modo de espera:

- Un módulo de fuente de alimentación activo está encendido y proporciona alimentación de salida. Todos los módulos activos en un chasis siempre intentan compartir la carga.
- Un módulo de fuente de alimentación en espera está encendido pero en reposo y puede cambiar a activo cuando sea necesario. Cuando el modo de espera está activo, el LED de SALIDA del módulo de fuente de alimentación parpadea en verde.

Para garantizar una alta disponibilidad, el sistema está diseñado para responder a los fallos como sigue:

- Si todos los módulos de fuente de alimentación disponibles están activos, las fuentes de alimentación operativas siguen compartiendo la corriente igualmente. Tenga en cuenta que la carga de las fuentes de alimentación disponibles habrá aumentado.
- Si los módulos de fuente de alimentación en espera están disponibles, el número mínimo de módulos de fuente de alimentación necesarios para alimentar la carga se activan.

Al configurar un modo redundante, tiene estas opciones: modo redundante n+1 o n+n.

Modo redundante n+1

N es el número de módulos de fuente de alimentación activos y puede haber de uno a siete módulos de fuente de alimentación en un chasis de siete o diez ranuras y de uno a tres módulos de fuente de alimentación en un chasis de cuatro ranuras. $+1$ es el módulo de fuente de alimentación reservado para la redundancia y debe configurarse como el módulo en espera (use el comando **power redundancy-mode** en el modo de configuración global).

La ranura de fuente de alimentación en espera predeterminada en un chasis de siete o diez ranuras es la ocho. La ranura de fuente de alimentación en espera predeterminada en un chasis de cuatro ranuras es la cuatro. Para designar una ranura distinta como en espera, utilice el comando **power redundancy-mode** en el modo de configuración global.

Modo redundante n+n

N módulos de fuente de alimentación están configurados como activos y n módulos de fuente de alimentación están configurados en espera. Para configurar módulos de fuente de alimentación en espera, use el comando **power redundancy-mode** en el modo de configuración global.

Para obtener información detallada sobre la configuración del software, incluidos ejemplos, consulte la versión necesaria de la [guía de configuración del software](#). En la guía, vaya a *Índice* → *Gestión de sistemas* → *Supervisión medioambiental y gestión de energía*.

Consideraciones para la instalación de módulos de fuente de alimentación



Advertencia

Esta unidad puede tener más de una conexión de fuente de energía. Para reducir el riesgo de descarga eléctrica, desconecte todas las conexiones para descargar la unidad.



Advertencia

No hay piezas reparables en el interior. Para evitar el riesgo de sufrir descargas eléctricas, no lo abra.



Nota

Aunque se admite la instalación de fuentes de alimentación de diferentes capacidades en el mismo chasis, no es un uso óptimo de la potencia total del sistema en un modo redundante.

Al instalar módulos de fuente de alimentación, asegúrese de que se cumplan las siguientes condiciones:

Solo entrada de CA

Si planea instalar solamente los módulos de fuente de alimentación de entrada de CA, debe cumplir estas condiciones en el contexto del modo redundante N+1, el modo redundante N+N o el modo combinado:

- Todos los módulos de fuente de alimentación instalados deben ser de la misma capacidad.
Por ejemplo, todos los módulos instalados son C9400-PWR-2100AC.
- Todos los módulos de fuente de alimentación instalados deben tener el mismo nivel de tensión de entrada de CA.
Por ejemplo, todos los módulos de fuente de alimentación tienen una tensión de entrada de CA de 220 V CA o una tensión de entrada de CA de 110 V CA.

Entrada de CA y entrada de CC con modo redundante N+1 o modo combinado

Si planea instalar una mezcla de módulos de fuente de alimentación de entrada de CA y de CC, debe cumplir estas condiciones en el contexto del modo redundante N+1 o el modo combinado:

- Todos los módulos de fuente de alimentación instalados deben ser de la misma capacidad.
Por ejemplo, se instala una combinación de C9400-PWR-3200AC y C9400-PWR-3200DC.
- Todos los módulos de fuente de alimentación de entrada de CA instalados deben tener una tensión de entrada de CA de 220 V CA.

Entrada de CA y entrada de CC con modo redundante N+N

Si planea instalar una mezcla de módulos de fuente de alimentación de entrada de CA y de CC, debe cumplir estas condiciones en el contexto del modo redundante N+N:

- Todos los módulos de fuente de alimentación que se configuran como activos deben ser del mismo tipo; todos los módulos que se configuran como en espera deben ser del mismo tipo (el tipo se refiere a la entrada de CA y la entrada de CC).
Por ejemplo, todos los módulos de fuente de alimentación activos instalados son C9400-PWR-2100AC y todos los módulos de alimentación en espera instalados son C9400-PWR-3200DC.
- Todos los módulos de fuente de alimentación de entrada de CA instalados en el chasis deben ser de la misma capacidad y tener el mismo nivel de tensión de entrada.
Continuando con el ejemplo anterior, todos los módulos de fuente de alimentación activos son C9400-PWR-2100AC y tienen una tensión de entrada de 115 V CA.
- Todos los módulos de fuente de alimentación de entrada de CC instalados deben configurarse como en espera.
Continuando con el ejemplo anterior, todos los módulos C9400-PWR-3200DC instalados se configuran como en espera.
- Si se instalan módulos de fuente de alimentación de diferentes capacidades, los módulos de mayor capacidad deben configurarse como en espera.
Continuando con el ejemplo anterior, el módulo de 3200 W es el módulo de mayor capacidad y todos los módulos C9400-PWR-3200DC instalados se configuran como en espera.



Nota Independientemente del tipo de módulo de fuente de alimentación instalado (ya sea solo de entrada de CA, solo de entrada de CC o una combinación de ambos tipos), en el contexto del modo redundante N+N, asegúrese de lo siguiente:

- Al realizar la transición o el cambio al modo N+N (desde cualquier otro modo), no debe haber ningún cambio en el presupuesto de consumo de energía durante el período de transición.
 - La potencia total de salida en espera debe ser mayor o igual que la potencia total de salida activa (potencia total de salida en espera $>$ o $=$ potencia total de salida activa). Esto garantiza que el sistema continúe proporcionando redundancia en el momento del cambio.
-



CAPÍTULO 3

Preparación para la instalación

- [Requisitos de la ubicación, en la página 27](#)
- [Requisitos de alimentación, en la página 36](#)
- [Requisitos del cableado, en la página 41](#)
- [Directrices del montaje en rack, en la página 41](#)
- [Lista de comprobación de preparación del sitio, en la página 42](#)

Requisitos de la ubicación

Elegir una localización adecuada para el switch y el diseño del rack del equipo o el armario de cableado es esencial para un correcto funcionamiento del sistema. En estas secciones se describen algunos de los requisitos de ubicación básicos que debe tener en cuenta al preparar la instalación del switch, incluidos:

- Los factores ambientales pueden afectar negativamente al rendimiento y a la longevidad del sistema.
- Instale el switch en una zona segura y cerrada, y asegúrese de que solo tiene acceso al switch y al control del entorno personal cualificado.
- Situar el equipo demasiado cerca de otro o no proporcionarle una ventilación adecuada puede crear condiciones de exceso de temperatura en el sistema, llevando a un fallo prematuro de los componentes.
- Una mala ubicación del equipo puede hacer que los paneles del chasis queden inaccesibles y sean difíciles de mantener.
- El switch necesita un entorno seco, limpio, bien ventilado y con aire acondicionado.
- Para asegurar su normal funcionamiento, mantenga un flujo de aire ambiental. Si se bloquea o restringe el flujo de aire, o si el aire de entrada está demasiado caliente, puede darse una condición de exceso de temperatura. El monitor medioambiental del switch podría, en ese caso, apagar el sistema para proteger los componentes de este.
- Se pueden montar en rack varios switches con poco o ningún espacio por encima ni por debajo del chasis. No obstante, al montar un switch en un rack con otro equipo, o al ponerlo en el suelo cerca de otro equipo, asegúrese de que la salida del otro equipo no expulsa aire hacia la toma de aire del chasis del switch.

Temperatura

Las temperaturas extremas pueden hacer que el sistema funcione con una eficacia reducida y causar diversos problemas, entre otros el envejecimiento prematuro, el fallo de los chips y el fallo de dispositivos mecánicos. Las fluctuaciones extremas de temperatura también pueden hacer que los chips estén sueltos en sus sockets. Observe las siguientes directrices:

- Asegúrese de que el chasis cuente con la ventilación adecuada.
- No sitúe el chasis en una unidad de pared cerrada ni sobre un paño que pueda actuar como aislante térmico.
- No sitúe el chasis en un lugar donde reciba luz solar directa, especialmente por la tarde.
- No sitúe el chasis cerca de una fuente de calor de ningún tipo, incluyendo salidas de calefacción.
- Una ventilación adecuada es especialmente importante en altitudes superiores. Asegúrese de que las ranuras y aperturas del sistema no se obstruyan.
- Limpie el sitio de la instalación con frecuencia para evitar la acumulación de polvo y suciedad que puede hacer que el sistema se sobrecaliente.
- Si el sistema está expuesto a temperaturas anormalmente bajas, deje un periodo de calentamiento de dos horas, a una temperatura ambiente que no sea inferior a 32 °F (0 °C) antes de encenderlo.

El incumplimiento de estas directrices puede dañar los componentes internos del chasis.

Flujo de aire

El switch está diseñado para ser instalado en un entorno en el que haya suficiente volumen de aire disponible para refrigerar los motores supervisores, los módulos y las fuentes de alimentación. Si hay alguna restricción en cuanto al flujo de aire libre a través del chasis, o si la temperatura ambiente del aire es elevada, el monitor medioambiental del switch podrá apagar el sistema para proteger los componentes de este.

Para mantener la correcta circulación de aire a través del chasis del switch, recomendamos que mantenga un espacio mínimo de 6 pulgadas (15 cm) entre la pared, el chasis y las entradas de aire de la unidad de fuente de alimentación o una pared, el chasis y las salidas de aire caliente de la unidad de fuente de alimentación. En situaciones en las que los chasis del switch estén instalados en racks adyacentes, debería dejar un espacio mínimo de 12 pulgadas (30,5 cm) entre la toma de aire de uno de los chasis y la salida de aire caliente de otro chasis. La falta de mantenimiento del espacio adecuado entre los chasis puede provocar que el chasis del switch que aspira el aire caliente de salida se sobrecaliente y sufra daños.

Si va a instalar su switch en un rack encerrado o parcialmente encerrado, le recomendamos encarecidamente que compruebe que el lugar cumple con las siguientes directrices:

- Compruebe que la temperatura ambiente del aire en el rack encerrado o parcialmente encerrado se encuentra en los límites de temperatura de funcionamiento del chasis. Después de instalar el chasis en el rack, conecte el chasis y deje que la temperatura de este se estabilice (aproximadamente 2 horas).
Mida la temperatura ambiente del aire en la rejilla de entrada de aire del chasis colocando un sensor de temperatura externo a 1 pulgada (2,5 cm) del lateral izquierdo del chasis, y centrado sobre el chasis de manera horizontal y vertical.
Mida la temperatura ambiente del aire en la rejilla de entrada de aire de la fuente de alimentación colocando un sensor de temperatura externo a 1 pulgada (2,5 cm) de la parte delantera del chasis, y centrado sobre la sección de la unidad de fuente de alimentación situada sobre las ranuras para tarjetas.

- Planifique por adelantado. Un switch que esté instalado actualmente en un rack encerrado o parcialmente encerrado debe cumplir con los requisitos de temperatura ambiente del aire y de flujo de aire en ese momento. Sin embargo, si añade más chasis al rack o más módulos a un chasis del rack, el calor adicional generado podría provocar que la temperatura ambiente del aire en el chasis o las entradas de las unidades de la fuente de alimentación excedan las condiciones recomendadas, lo que podría llevar a alarmas térmicas.

Si las condiciones de instalación para la entrada de temperatura y flujo de aire son marginales o no se cumplen completamente, active el modo NEBS de la bandeja del ventilador, que tiene una programación más agresiva para abordar el espacio restringido y las temperaturas ambientales elevadas. Esto debería producir alarmas térmicas reducidas con un mayor ruido acústico y un aumento del consumo de electricidad asociados a velocidades del ventilador más altas.

Humedad

Las condiciones de humedad elevada pueden provocar que entre humedad en el sistema y provocar corrosión de los componentes internos y degradación de las propiedades como la resistencia eléctrica, la conductividad térmica, la resistencia física y el tamaño. La acumulación excesiva de humedad dentro del sistema puede provocar un cortocircuito eléctrico, que puede causar daños graves al sistema. Cada sistema está preparado para almacenar y funcionar a entre un 10 y 95 % de humedad relativa, sin condensación, con un grado de humedad del 10 % por hora. Los edificios en los que el clima se controla mediante aire acondicionado en los meses más cálidos y mediante calefacción en los más fríos normalmente mantienen un nivel aceptable de humedad para el equipo del sistema. Sin embargo, si un switch está ubicado en una zona excepcionalmente húmeda, se debe utilizar un deshumidificador para mantener la humedad dentro de un intervalo aceptable.

Altitud

Utilizar un sistema a una altitud superior (baja presión) reduce la eficacia de la refrigeración forzada y de convección y puede generar problemas eléctricos relacionados con el efecto corona y el de arco. Esta condición también puede provocar que fallen los componentes sellados con presión interna, como los condensadores electrolíticos, o que actúen con una eficacia reducida.

Polvo y partículas

Un entorno operativo limpio puede reducir en gran medida los efectos negativos del polvo y otras partículas, que actúan como aislantes e interfieren en los componentes mecánicos del sistema.

Calidad del aire

El polvo está en todas partes y, a menudo, es invisible a simple vista. Se compone de partículas finas del aire que se originan a partir de diversas fuentes, como el polvo del suelo levantado por el clima, las erupciones volcánicas o la contaminación. El polvo del lugar de la instalación puede contener pequeñas cantidades de materia textil, fibras de papel o minerales del suelo exterior. También puede contener contaminantes naturales, como cloro del medio marino y contaminantes industriales como el azufre. El polvo y los residuos ionizados son peligrosos y se sienten atraídos por los equipos electrónicos.

La acumulación de polvo y residuos en los equipos electrónicos tiene los siguientes efectos negativos:

- Aumenta la temperatura de funcionamiento del equipo. Según el efecto Arrhenius, un aumento de la temperatura de funcionamiento conlleva una disminución de la fiabilidad y la vida útil del equipo.

- La humedad y los elementos corrosivos presentes en el polvo pueden corroer los componentes electrónicos o mecánicos y provocar un fallo prematuro de la placa.



Nota Además de las directrices mencionadas en la normativa ANSI 71-04-2013, siga todas las directrices aplicables según las condiciones del lugar para eliminar o minimizar otros contaminantes.

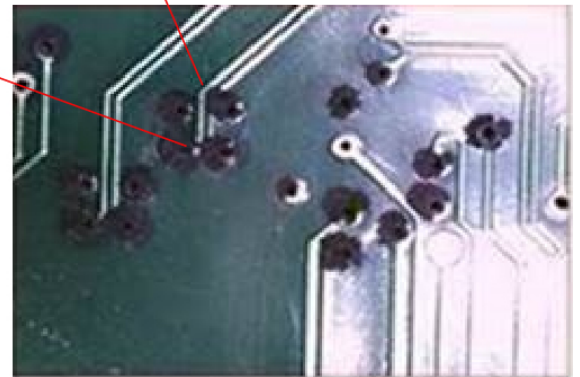
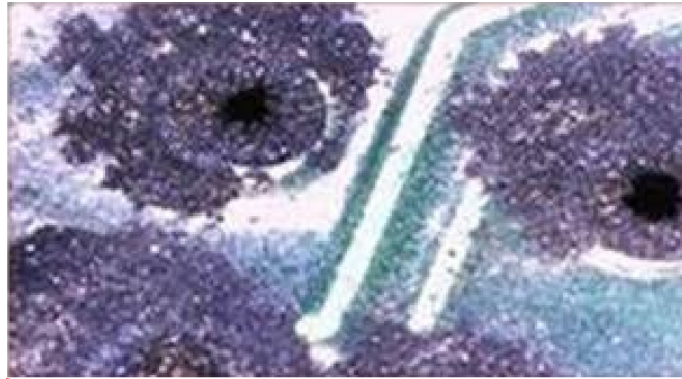
Corrosión

La corrosión es una reacción química que se produce entre los componentes electrónicos y los gases y que provoca el deterioro de los metales. La corrosión ataca a los conectores de bordes, a los conectores de patillas, a los enchufes IC, a las envolturas de cables y al resto de componentes metálicos. Según el tipo y el nivel de concentración de los gases corrosivos, la degradación del rendimiento de los componentes se produce rápidamente o a lo largo de un período de tiempo. También provoca el bloqueo de las corrientes, la fragilidad de los puntos de conexión y el sobrecalentamiento de los sistemas eléctricos. Los subproductos de la corrosión forman capas aislantes en los circuitos y provocan fallos electrónicos, cortocircuitos, picaduras y pérdida de metal.

Un tipo de corrosión conocida como corrosión por fluencia, que afecta principalmente al PCBA (conjunto de placas de circuito impreso) se produce cuando el PCBA se somete a un entorno de uso final hostil y rico en azufre (sulfuro de hidrógeno) durante un período de tiempo prolongado. La corrosión comienza en ciertos metales expuestos, como el cobre y la plata, y luego se arrastra por el resto de la superficie metálica provocando cortocircuitos eléctricos o creando orificios. La corrosión por fluencia también se produce en componentes electrónicos como las resistencias y las PCB.

Para evitar la corrosión, elimine o minimice la presencia de polvo y partículas en el lugar de la instalación siguiendo las directrices mencionadas en la normativa ANSI 71-04-2013.

Figura 4: Una PCB con corrosión en sus contactos metálicos



EMI e interferencia de radiofrecuencia

La interferencia electromagnética (EMI) y la interferencia de radiofrecuencia (RFI) de un sistema pueden afectar negativamente a dispositivos, como los receptores de radio y televisión (TV) que funcionen cerca del sistema. Las radiofrecuencias que surgen del sistema también pueden interferir en teléfonos inalámbricos y de baja potencia. Por el contrario, la RFI de teléfonos de alta potencia puede provocar que aparezcan caracteres falsos en la pantalla del sistema. La RFI se define como cualquier EMI con una frecuencia por encima de 10 kilohercios (kHz). Este tipo de interferencia puede viajar del sistema a otros dispositivos a través del cable de alimentación y de la fuente de alimentación, o a través del aire, en forma de ondas de radio transmitidas. La Comisión Federal de Comunicaciones (FCC) publica normas específicas para limitar la cantidad de interferencias dañinas emitidas por los equipos informáticos. Cada sistema cumple estas normas de la FCC.

Cuando los cables funcionan a cualquier distancia significativa en un campo electromagnético, pueden producirse interferencias entre el campo y las señales de los cables. Este hecho tiene dos consecuencias en cuanto a la construcción del cableado de planta:

- Una mala práctica de cableado puede provocar que el cableado de planta emita interferencias de radio.
- Una EMI intensa, especialmente cuando está provocada por transmisores de luz o radio, puede destruir los emisores y receptores de señal del chasis, e incluso crear un peligro eléctrico al conducir subidas de potencia al equipo a través de las líneas.



Nota Para predecir y proporcionar una solución a EMI intensas, consulte a expertos en RFI.

Si utiliza cable de par trenzado en el cableado de su fábrica, incluya una buena distribución de conductores de tierra para reducir las interferencias electromagnéticas. Si supera las distancias recomendadas, utilice un cable de par trenzado de gran calidad con un conductor a tierra para cada señal de datos, cuando sea necesario.

Si los cables superan las distancias recomendadas, o si pasan entre edificios, preste especial atención al efecto de los rayos en sus inmediaciones. El pulso electromagnético provocado por rayos u otros fenómenos de alta potencia puede reunir suficiente energía en conductores desprotegidos como para destruir dispositivos electrónicos. Si ha tenido un problema de este tipo anteriormente, quizá desee consultar a expertos en protección y supresión de sobretensión eléctrica.



Precaución Los puertos internos (puertos Ethernet de cobre) del equipo o subequipo son aptos únicamente para la conexión a cableado interior de un edificio o que no esté expuesto. Estas interfaces están diseñadas para su uso exclusivo como interfaces internas del edificio (puertos de tipo 2, 4 o 4a según se describe en GR-1089-CORE) y requieren aislamiento del cableado OSP expuesto. La incorporación de protectores principales no es protección suficiente para conectar metálicamente estas interfaces a un sistema de cableado OSP.

Golpes y vibraciones

El equipo cumple los criterios de GR-63-CORE relativos a terremotos, oficinas, vibración durante el transporte y manipulación de equipos.

Interrupciones de la fuente de alimentación

Los sistemas son especialmente sensibles a las variaciones de tensión suministradas por la fuente de alimentación de CA. La sobretensión, la subtensión y los transitorios (o picos) pueden eliminar datos de la memoria o incluso provocar daños en los componentes. Para protegerse de este tipo de problemas, los conductores de tierra del cableado de alimentación deben estar siempre correctamente conectados a tierra. Además, coloque el sistema sobre un circuito de alimentación dedicado (en vez de compartir un circuito con otros equipos eléctricos pesados). En general, no permita que el sistema comparta un circuito con ninguno de los siguientes:

- Fotocopiadores
- Aires acondicionados
- Aspiradoras
- Calefactores
- Herramientas eléctricas
- Máquinas de teletipo
- Impresoras láser
- Fax
- Cualquier otro equipo motorizado

Además de estos appliances, las mayores amenazas para la fuente de alimentación de un sistema son las subidas de potencia o apagones provocados por tormentas eléctricas. En la medida de lo posible, apague el sistema y los periféricos, si los hay, y desconéctelos de sus fuentes de alimentación durante las tormentas. Si se produce un apagón, incluso uno temporal, cuando el sistema está encendido, apáguelo inmediatamente y desconéctelo de la toma eléctrica. Si deja el sistema encendido pueden producirse problemas cuando vuelva la alimentación; el resto de appliances que se hayan dejado encendidos pueden provocar grandes picos de tensión que podrían dañar el sistema.

Conexión a tierra del sistema



Advertencia

Para reducir el riesgo de descarga eléctrica, la conexión a tierra debe hacerse siempre en primer lugar y desconectarse en último al instalar o sustituir la unidad.

Si la unidad tiene módulos, asegúrelos con los tornillos incluidos.



Precaución

Las instalaciones que dependen únicamente de conexiones a tierra del sistema que utilizan solo una tercera clavija de CA para la conexión a tierra corren un riesgo sustancialmente más grande de tener problemas con el equipo y corrupción de datos que aquellas instalaciones que utilizan tanto una tercera clavija de CA para la conexión a tierra como una conexión a tierra del sistema instalada adecuadamente.

En la siguiente tabla se enumeran algunas directrices generales de la práctica de conexión a tierra.

Tabla 4: Directrices de la práctica de conexión a tierra

Entorno	Nivel de gravedad del ruido electromagnético	Recomendaciones para la conexión a tierra
El edificio comercial está sometido al impacto directo de rayos. Por ejemplo, en algunos lugares de Estados Unidos, es más común el impacto de rayos que en otras zonas.	Alta	Todos los dispositivos de protección frente a rayos deben instalarse siguiendo cuidadosamente las recomendaciones del fabricante. Los conductores que lleven corriente proveniente de un rayo deben estar alejados de las líneas de alimentación y datos de acuerdo con las recomendaciones y códigos de edificación pertinentes. Las buenas prácticas de conexión a tierra deben seguirse estrictamente.
El edificio comercial está en una zona donde habitualmente se dan tormentas eléctricas, pero no es común el impacto directo de rayos.	Alta	Las buenas prácticas de conexión a tierra deben seguirse estrictamente.
En el edificio comercial hay una mezcla de equipo informático e industrial, como soldaduras.	Media a alta	Las buenas prácticas de conexión a tierra deben seguirse estrictamente.

Entorno	Nivel de gravedad del ruido electromagnético	Recomendaciones para la conexión a tierra
El edificio comercial existente no está sujeto a ruido ambiental natural ni a ruido industrial provocado por el hombre. En este edificio hay un entorno de oficina estándar. Esta instalación tiene un historial de mal funcionamiento debido a ruido electromagnético.	Media	Las buenas prácticas de conexión a tierra deben seguirse estrictamente. Determine la fuente y la causa del ruido si es posible, y mitíguelo tanto como sea posible en la fuente o reduzca el acoplamiento entre la fuente del ruido y el equipo que lo sufre.
El nuevo edificio comercial no está sujeto a ruido ambiental natural ni a ruido industrial provocado por el hombre. En este edificio hay un entorno de oficina estándar.	Baja	Las prácticas recomendadas de conexión a tierra deben seguirse tan estrictamente como sea posible. No se esperan problemas de ruido electromagnético, pero instalar un sistema de prácticas recomendadas de conexión a tierra en un edificio nuevo es a menudo el camino menos costoso y el mejor plan para el futuro.
El edificio comercial existente no está sujeto a ruido ambiental natural ni a ruido industrial provocado por el hombre. En este edificio hay un entorno de oficina estándar.	Baja	Las prácticas recomendadas de conexión a tierra deben seguirse en la medida de lo posible. No se esperan problemas de ruido electromagnético pero siempre se recomienda instalar un sistema de prácticas recomendadas de conexión a tierra.



Nota Los terminales de toma a tierra deben instalarse únicamente en el lugar marcado en el chasis.

Mantenimiento de la seguridad con electricidad

Cuando trabaje con equipos eléctricos, siga estas directrices:

- No trabaje solo si hay condiciones potencialmente peligrosas en su espacio de trabajo.
- Nunca dé por hecho que la alimentación está desconectada en un circuito; compruebe siempre el circuito antes de trabajar en él.
- Cuando esté apagado, coloque una caja de seguridad en el circuito, para que nadie pueda encenderlo por accidente.
- Busque cuidadosamente posibles riesgos en su zona de trabajo como suelos húmedos, cables de alimentación de prolongación sin conexión a tierra, cables de alimentación desgastados o dañados, o falta de conexiones a tierra de seguridad.
- Si ocurre un accidente eléctrico, actúe de la siguiente manera:
 - Extreme la precaución, no se perjudique usted mismo.
 - Desconecte la alimentación del sistema.

- Busque atención médica si es necesario.
- Utilice el producto según las especificaciones eléctricas y las instrucciones de uso del producto.
- Instale el producto siguiendo los códigos eléctricos locales y nacionales.
- Si se produjera alguna de las siguientes condiciones, contacte con el centro de soporte técnico de Cisco:
 - El cable de alimentación o el enchufe están dañados.
 - Ha caído algún objeto dentro del producto.
 - El producto ha estado expuesto a agua u otros líquidos.
 - El producto se ha caído o muestra señales de estar dañado.
 - El producto no funciona adecuadamente cuando sigue las instrucciones de funcionamiento.
- Utilice la fuente de alimentación externa correcta. Utilice el producto solo con el tipo de fuente de alimentación que se indica en la etiqueta de las especificaciones eléctricas. Si no está seguro de cuál es el tipo de fuente de alimentación necesaria, consulte con un electricista local.
- Para ayudar a prevenir una descarga eléctrica, enchufe todos los cables de alimentación en tomas eléctricas correctamente conectadas a tierra. Estos cables de alimentación están equipados con enchufes de tres clavijas para asegurar una conexión a tierra adecuada. No utilice enchufes adaptadores ni quite la clavija de conexión a tierra del cable de alimentación.
- Observe las especificaciones de las regletas. Asegúrese de que la especificación de corriente total de todos los productos que están enchufados en la regleta no exceda el 80 % de la especificación de la regleta.
- No modifique los enchufes o cables de alimentación. Consulte a un electricista autorizado o a su compañía eléctrica para modificaciones en la ubicación. Siga siempre los códigos de cableado local y nacional.

Prevención de daños por ESD

Podrían producirse daños por ESD cuando los módulos u otras FRU no se manipulen correctamente, lo que podría provocar un fallo intermitente o completo de los módulos o FRU. Los módulos están formados por tarjetas de circuito impreso fijadas en portadoras metálicas. La protección contra interferencias electromagnéticas (EMI) y los conectores son componentes integrales de las portadoras. Aunque la portadora de metal ayude a proteger la tarjeta de las ESD, utilice siempre una pulsera antiestática para manipular los módulos. Para evitar daños por ESD, siga estas instrucciones:

- Utilice siempre una pulsera o tobillera antiestáticas y asegúrese de que tenga suficiente contacto con la piel.
- Conecte el extremo de la pulsera con el enchufe o la pinza a una superficie del chasis que esté al descubierto.
- Al instalar un componente, utilice una palanca extractora que tenga a su disposición para encajar correctamente los conectores de bus en la placa trasera o intermedia. Estos dispositivos previenen cualquier extracción accidental, proporcionan al sistema una conexión a tierra adecuada y ayudan a garantizar que los conectores de bus se coloquen correctamente.

- Al quitar un componente, utilice una palanca extractora que tenga a su disposición para retirar los conectores de bus de la placa trasera o intermedia.
- Sujete las portadoras únicamente por las asas o bordes disponibles; evite tocar las tarjetas de circuito impreso o los conectores.
- Coloque los componentes que quite con la cara de la tarjeta hacia arriba en una superficie antiestática o en un contenedor con protección antiestática. Si va a devolver el componente a la fábrica, colóquelo inmediatamente en un contenedor con protección antiestática.
- Evite el contacto entre las placas de circuito impreso y la ropa. La muñequera solo protege los componentes de las corrientes electrostáticas del cuerpo; la corriente electrostática que se acumule en la ropa puede causar daños igualmente.
- No intente nunca quitar la tarjeta de circuito impreso de la portadora metálica.

Requisitos de alimentación

Los módulos de fuente de alimentación instalados en el chasis de un switch pueden ser todos de entrada de CA, todos de entrada de CC o una combinación de ambos. Cuando prepare su centro para la instalación del switch, cumpla estos requisitos:

- En sistemas configurados con más de una fuente de alimentación, conecte cada fuente de alimentación a una fuente de alimentación de entrada separada. Si no consigue hacerlo, su sistema puede estar en peligro de sufrir un fallo de alimentación total debido a un error en el cableado externo o a una desconexión del disyuntor de circuitos.
- Para evitar la pérdida de la alimentación de entrada, asegúrese de que la carga máxima total de cada circuito de la fuente se encuentre dentro de las especificaciones actuales del cableado y los disyuntores.
- En algunos sistemas, puede optar por utilizar una UPS para protegerse frente a fallos de alimentación en el sitio. Cuando seleccione una UPS, tenga en cuenta que algunos modelos de los que utilizan tecnología ferromagnética pueden volverse inestables al funcionar con fuentes de alimentación de switches que usen a su vez corrección de factor de potencia. Esto puede provocar la distorsión de la forma de onda de la tensión de salida al switch, lo que provocaría una situación de subtensión en el sistema.

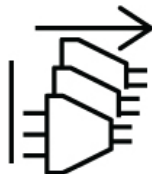
Pautas de conexión a la alimentación para sistemas de CA

Al conectar módulos de fuente de alimentación de entrada de CA a la fuente de alimentación del sitio, tenga en cuenta las pautas descritas a continuación.



Advertencia

Esta unidad puede tener más de una conexión de fuente de energía. Para reducir el riesgo de descarga eléctrica, desconecte todas las conexiones para descargar la unidad.



- Asegúrese de que el módulo de fuente de alimentación de entrada de CA tenga un cable de alimentación desmontable.
- Cada fuente de alimentación del chasis debería tener un circuito derivado dedicado e independiente.
 - América del Norte
 - Solo C9400-PWR-3200AC: los módulos de fuente de alimentación requieren un circuito de 20 A.
 - Solo C9400-PWR-2100AC: los módulos de fuente de alimentación requieren un circuito de 15 A.
 - Internacional: los circuitos deberían adaptar su tamaño a los códigos locales y nacionales.
- Si utiliza una fuente de alimentación de 208 o 240 V CA en Norteamérica, tenga en cuenta que dichas líneas se consideran cargadas y el circuito debe estar protegido por un disyuntor de circuitos de dos polos.



Advertencia Advertencia 1005: Disyuntor del circuito

Este producto utiliza el sistema de protección contra cortocircuitos (sobretensión) instalado en el edificio. Para reducir el riesgo de descarga eléctrica o incendio, cerciórese de que el dispositivo de protección no sea superior a estos valores para EE. UU. y la UE:

- Disyuntor de 20 A para un módulo de fuente de alimentación de entrada de CA.
 - Disyuntor de 50 A de CC para cada entrada de un módulo de fuente de alimentación de CC con fines de seguridad, independientemente de si las entradas son de una fuente de CC única o no.
-



Advertencia Para reducir el riesgo de descarga eléctrica o incendio, es necesario incorporar un dispositivo de desconexión de dos polos fácilmente accesible en el cableado fijo.

- La salida de CA de la fuente debe estar a entre 3,0 y 4,293 metros (9,84 y 14 pies) del sistema en función de la longitud del cable de alimentación y debería ser fácilmente accesible.
- Los receptáculos de alimentación de CA que se utilizan para conectar el chasis deben ser de conexión a tierra. Los conductores de conexión a tierra que conectan con los receptáculos deberían conectarse a la conexión a tierra protectora en el nivel del equipo de servicio.

Pautas de conexión a la alimentación para sistemas de CC

Al conectar módulos de fuente de alimentación de entrada de CC a la fuente de alimentación del sitio, tenga en cuenta las pautas descritas a continuación.



Advertencia Antes de ejecutar cualquiera de los siguientes procedimientos, compruebe que la alimentación del circuito CC esté desconectada.



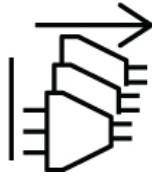
Advertencia Para reducir el riesgo de descarga eléctrica o incendio, es necesario incorporar un dispositivo de desconexión de dos polos fácilmente accesible en el cableado fijo.



Advertencia Este equipo debe conectarse a tierra. Para reducir el riesgo de descarga eléctrica, no desactive nunca el conductor de puesta a tierra ni utilice el equipo sin un conductor de puesta a tierra correctamente instalado. Póngase en contacto con la autoridad de inspección eléctrica pertinente o con un electricista si no está seguro de contar con una conexión a tierra apropiada.



Advertencia Esta unidad puede tener más de una conexión de fuente de energía. Para reducir el riesgo de descarga eléctrica, desconecte todas las conexiones para descargar la unidad.



Advertencia Para reducir el riesgo de descarga eléctrica, conecte la unidad solo a un suministro eléctrico de CC que cumpla los requisitos de voltaje extrabajo de seguridad (SELV) de las normas de seguridad basadas en IEC 60950 o los requisitos ES1 de las normas de seguridad basadas en IEC 62368.



Advertencia Para reducir el riesgo de descarga eléctrica, la conexión a tierra debe hacerse siempre en primer lugar y desconectarse en último al instalar o sustituir la unidad.

Si la unidad tiene módulos, asegúrelos con los tornillos incluidos.

- Todo el cableado de conexión de alimentación debe cumplir las normas y reglas prescritas por el código eléctrico nacional (NEC), así como los códigos locales, en su caso.
- El retorno de CC debe permanecer aislado de la trama del sistema y del chasis (DC-I).

El código de colores de los cables de alimentación de CC de origen depende del código de colores de la fuente de alimentación de CC del sitio. Normalmente, las rayas verdes o verdes y amarillas indican que el cable es un cable de conexión a tierra. Dado que no hay una norma relativa a los códigos de color para el cableado de CC de origen, debe asegurarse de que los cables de alimentación estén conectados al bloque de terminales de la fuente de alimentación de entrada de CC en los polos + y - adecuados.

En algunos casos, los cables de CC de origen pueden tener una etiqueta positiva (+) o negativa (-). Esta etiqueta constituye una indicación relativamente segura de la polaridad, pero debe comprobarla midiendo la tensión entre los cables de CC. Al medirla, asegúrese de que el cable positivo y el cable negativo siempre coincidan con las etiquetas "+" y "-" del bloque de terminales de la fuente de alimentación de entrada de CC, respectivamente.

- Los cables de alimentación de CC deben tener agarraderas de cables situadas en el extremo de la fuente de alimentación.
- El circuito debe estar protegido con un disyuntor de circuito de CC de dos polos específico.

El disyuntor del circuito se considera el dispositivo de desconexión y se debe poder acceder fácilmente a él. Para los módulos de fuente de alimentación de entrada de CC con varias entradas, cada entrada de CC debe estar protegida mediante un disyuntor de CC específico o un fusible.

El disyuntor o el fusible debería tener un tamaño acorde a la entrada nominal de la fuente de alimentación o a los requisitos del código local o nacional.

Este producto requiere protección contra cortocircuitos (sobretensión), que se suministra como parte de la instalación del edificio. Instale solo conforme a las normativas de cableado locales y nacionales.



Advertencia **Advertencia 1005:** Disyuntor del circuito

Este producto utiliza el sistema de protección contra cortocircuitos (sobretensión) instalado en el edificio. Asegúrese de que el dispositivo de protección no tenga una calificación superior a los siguientes valores para la UE y los EE. UU.:

- Disyuntor de 20 A para un módulo de fuente de alimentación de entrada de CA.
- Disyuntor de 50 A de CC para cada entrada de un módulo de fuente de alimentación de CC con fines de seguridad, independientemente de si las entradas son de una fuente de CC única o no.

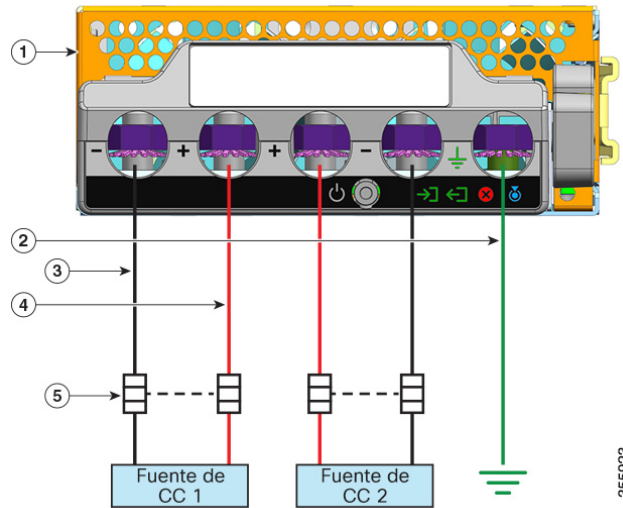
-
- Si las entradas de CC se alimentan de fuentes separadas, los cables deben conectarse directamente a sus fuentes y terminales respectivos.

Los cables cruzados en una configuración donde la fuente de CC tenga salidas móviles se traducen en que no se producirán daños, pero los LED no se encenderán y el módulo no funcionará.

Los cables cruzados en una configuración con un sistema de alimentación a tierra positivo o negativo constituyen un grave peligro para la seguridad que incluye descargas eléctricas y la generación de EMI y RFI excesivas.

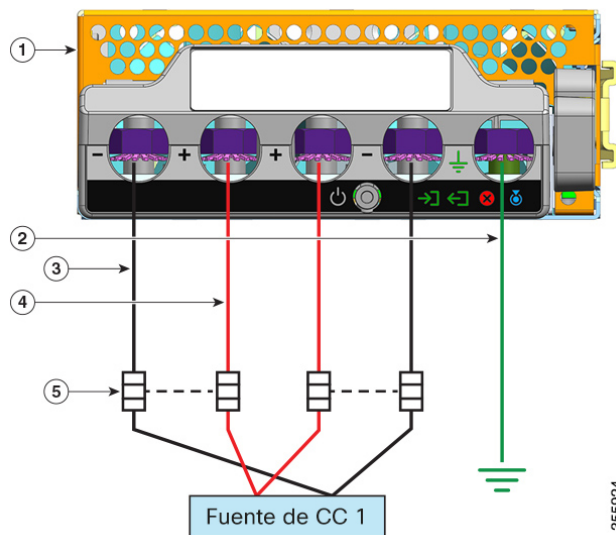
Las siguientes ilustraciones muestran la instalación correcta con dos fuentes de alimentación de CC independientes y una sola fuente de alimentación de CC:

Figura 5: Ejemplo de instalación de C9400-PWR-3200DC: fuentes de CC independientes



1	C9400-PWR-3200DC	4	Cable para circuito positivo
2	Conexión a tierra de seguridad	5	Disyuntor de doble polo
3	Cable para circuito negativo	-	-

Figura 6: Ejemplo de instalación de C9400-PWR-3200DC: una sola fuente de CC



1	C9400-PWR-3200DC	4	Cable para circuito positivo*
2	Conexión a tierra de seguridad	5	Disyuntor de doble polo
3	Cable para circuito negativo*	-	-



Nota * En la ilustración, los cables rojos y negros no se interconectan. Los dos cables negros están conectados a la misma salida negativa de la fuente de CC; los dos cables rojos están conectados a la misma salida positiva de la fuente de CC.

Requisitos del cableado

Cuando se ejecuten cables de datos o de alimentación en bandejas de cableado situadas en compartimentos superiores o debajo del suelo, tenga en cuenta la siguiente advertencia:



Precaución Recomendamos encarecidamente que coloque los cables de alimentación y otras posibles fuentes de ruido lo más lejos posible del cableado LAN que termina en el equipo de Cisco. En situaciones donde se ejecute este tipo de cable largo en paralelo y no se pueda separar al menos 3,3 pies (1 metro), le recomendamos que proteja cualquier fuente posible de ruido. Para evitar interferencias, la fuente debe blindarse para alojarla en un conducto metálico conectado a tierra.

Directrices del montaje en rack

Especificaciones de rack

Los switches Cisco Catalyst serie 9400 están diseñados para instalarse en racks del equipo de 19 pulgadas estándar que cumplen con las especificaciones EIA-310-D. Antes de montar en rack el chasis, asegúrese de que el rack del equipo cumpla todos los requisitos y directrices.

Directrices de la ubicación de montaje

Los switches Cisco Catalyst serie 9400 deben montarse en la parte delantera.

Por consiguiente, puede instalar el chasis en racks de 2 y 4 postes pero en el último caso, los postes traseros no se utilizan para el montaje.

Requisitos de ancho y profundidad

Utilice una cintra métrica para comprobar la dimensiones internas del rack

- Mida el espacio entre los bordes internos de los postes de montaje delanteros de la izquierda y la derecha. El chasis es de 17,30 pulgadas (43,942 cm) de ancho y debe encajar entre los postes de montaje.
- Mida la profundidad del rack desde el exterior de los postes de montaje delanteros hasta el exterior de la tira de montaje trasera. El chasis tiene 16,30 pulgadas (41,40 cm) de profundidad.

Requisitos de altura

El rack debe tener el espacio suficiente en términos de altura, para insertar el chasis. La altura del chasis también se mide en unidades de rack (RU o solo U) donde 1 RU o 1 U equivale a 1,75 pulgadas (44,45 mm). Un rack de servidor típico mide 42 RU o 42 U de altura.

Las alturas del chasis son las siguientes:

- La altura del chasis del switch Catalyst 9404R—26,67 cm (10,5 pulgadas)—6 RU.
- La altura del chasis del switch Catalyst 9407R—17,41 pulgadas (44,22 cm)—10 RU.
- La altura del chasis del switch Catalyst 9410R—22,61 pulgadas (57,43 cm)—13 RU.

Otras directrices generales



Precaución

Si el rack del equipo está sobre ruedas, asegúrese de que los frenos estén accionados y el rack estabilizado.



Advertencia

Para evitar daños físicos al montar o reparar esta unidad en un rack, debe prestar especial atención a que el sistema se mantenga estable. Le ofrecemos las siguientes directrices para garantizar su seguridad:

- Esta unidad debe montarse en la parte inferior del rack si es la única unidad del rack.
- Al montar esta unidad en un rack parcialmente completo, cargue el rack de abajo a arriba con el componente más pesado en la parte inferior.
- Si el rack cuenta con dispositivos que proporcionen estabilidad, instale estos dispositivos antes de montar o reparar la unidad en el rack.



Nota

Para mantener la correcta circulación de aire a través del chasis del switch, recomendamos que mantenga un espacio mínimo de 6 pulgadas (15 cm) entre la pared, el chasis y las entradas de aire de la unidad de fuente de alimentación o una pared, el chasis y las salidas de aire caliente de la unidad de fuente de alimentación. En situaciones en las que los chasis del switch estén instalados en racks adyacentes, debería dejar un espacio mínimo de 12 pulgadas (30,5 cm) entre la toma de aire de uno de los chasis y la salida de aire caliente de otro chasis. La falta de mantenimiento del espacio adecuado entre los chasis puede provocar que el chasis del switch que aspira el aire caliente de salida se sobrecaliente y sufra daños.

Lista de comprobación de preparación del sitio

En la siguiente tabla se enumeran las actividades de planificación del sitio que debe llevar a cabo antes de instalar el switch. Completar cada una de las tareas ayuda a asegurar una correcta instalación del switch.

Tabla 5: Lista de comprobación de preparación del sitio

Tarea número	Actividad	Verificado por	Hora	Fecha
1	Evaluación del espacio <ul style="list-style-type: none"> • Espacio y diseño • Suelo • Impacto y vibración • Iluminación • Acceso para el mantenimiento 			
2	Evaluación medioambiental <ul style="list-style-type: none"> • Temperatura ambiental • Humedad • Altitud • Contaminación atmosférica • Flujo de aire 			
3	Evaluación energética <ul style="list-style-type: none"> • Tipo de alimentación interna • Receptáculo de alimentación (depende de la fuente de alimentación)¹ • Proximidad del receptáculo al equipo. • Circuitos dedicados (separados) para las fuentes de alimentación redundantes. • UPS para cortes energéticos² 			
4	Evaluación de la conexión a tierra <ul style="list-style-type: none"> • Tamaño del disyuntor • Conexión a tierra CO (en sistemas alimentados con CA) 			

Tarea número	Actividad	Verificado por	Hora	Fecha
5	Evaluación del cable y el equipo de interfaz <ul style="list-style-type: none"> • Tipo de cable • Tipo de conector • Limitaciones de distancia del cable • Equipo de interfaz (transceptores) • Tamaños de agrupación de cables 			
6	Evaluación de EMI <ul style="list-style-type: none"> • Limitaciones de distancia para las señales • Cableado del sitio • Niveles de RFI 			

¹ Compruebe que cada fuente de alimentación instalada en el chasis tenga un circuito de la fuente de CA dedicado.

² Utilice las especificaciones de VA de la fuente de alimentación como criterio de tamaño al determinar la salida que necesita la UPS. El valor de la kVA nominal de la fuente de alimentación aparece recogido en la tabla de especificaciones para cada una de las fuentes de alimentación, en el Apéndice A (especificaciones de las fuentes de alimentación).



CAPÍTULO 4

Contenidos del kit de accesorios estándar

Modelo de switch	Número de pieza del kit de accesorios estándar
Switch Catalyst 9404R	C9404-ACC-KIT=
Switch Catalyst 9407R	C9407-ACC-KIT=
Switch Catalyst 9410R	C9410-ACC-KIT=

Los switches Cisco Catalyst de la serie 9400 se envían con un kit de accesorios estándar, el cual incluye los siguientes elementos:

Elemento	Cantidad
Tornillos Phillips de 12-24 x 0,75 pulg. M	12
Tornillos Phillips de 10-32 x 0,75 pulg. M	12
Adaptador, DB9F/RJ45F	1
Muñequera ESD desechable	1
Agarradera de conexión a tierra (n.º 10, con dos orificios), tamaño AWG 6	1
Tornillos de cabeza alomada Phillips M4 x 8 mm	2
Guía de administración de cable de plástico	2
Tarjeta de puntero	1



CAPÍTULO 5

Instalación del switch

- Tareas de instalación , en la página 47
- Desembalaje del switch, en la página 51
- Instalación del switch según se envía, en la página 51
- Instalación del switch con los soportes de estantería, en la página 54
- Instalación de la guía del cable, en la página 68
- Instalación del switch en un modo compatible con NEBS, en la página 73
- Establecimiento de la conexión a tierra del sistema, en la página 82
- Colocación de la pulsera antiestática, en la página 84
- Comprobación de la instalación del chasis del switch, en la página 84

Tareas de instalación

Este aviso hace referencia a todo el proceso de instalación del switch:



Advertencia

INSTRUCCIONES DE SEGURIDAD IMPORTANTES

Antes de manipular cualquier equipo, debe ser consciente de los peligros que entraña la corriente eléctrica y familiarizarse con los procedimientos estándar de prevención de accidentes. Lea las instrucciones de instalación antes de usar, instalar o conectar el sistema a la fuente de alimentación. Utilice el número de declaración que aparece al principio de cada declaración de advertencia para localizar su traducción en las advertencias de seguridad traducidas de este dispositivo.

GUARDE ESTAS INSTRUCCIONES



Advertencia

Este producto es un producto láser de clase 1.



Advertencia Esta unidad ha sido diseñada para ser instalada en áreas de acceso restringido. Solo el personal cualificado, capacitado o instruido puede acceder a un área de acceso restringido.



Advertencia Este equipo debe conectarse a tierra. Para reducir el riesgo de descarga eléctrica, no desactive nunca el conductor de puesta a tierra ni utilice el equipo sin un conductor de puesta a tierra correctamente instalado. Póngase en contacto con la autoridad de inspección eléctrica pertinente o con un electricista si no está seguro de contar con una conexión a tierra apropiada.



Advertencia Esta unidad puede tener más de una conexión de fuente de energía. Para reducir el riesgo de descarga eléctrica, desconecte todas las conexiones para descargar la unidad.



Advertencia Para evitar lesiones personales o daños en el chasis, nunca intente levantar o inclinar el chasis utilizando las asas de los módulos, como las fuentes de alimentación, los ventiladores o las tarjetas. Este tipo de tiradores no están diseñados para soportar el peso de la unidad.



Advertencia Al desechar este producto deben tenerse en cuenta todas las leyes y normativas nacionales.



Advertencia Para reducir el riesgo de descarga eléctrica, la conexión a tierra debe hacerse siempre en primer lugar y desconectarse en último al instalar o sustituir la unidad.

Si la unidad tiene módulos, asegúrelos con los tornillos incluidos.



Advertencia Los conectores o fibras desconectados pueden emitir radiación láser invisible. No mire fijamente los haces ni mire directamente con instrumentos ópticos.



Advertencia Para reducir el riesgo de descarga eléctrica o incendio, la instalación del equipo debe cumplir con los códigos eléctricos locales y nacionales.

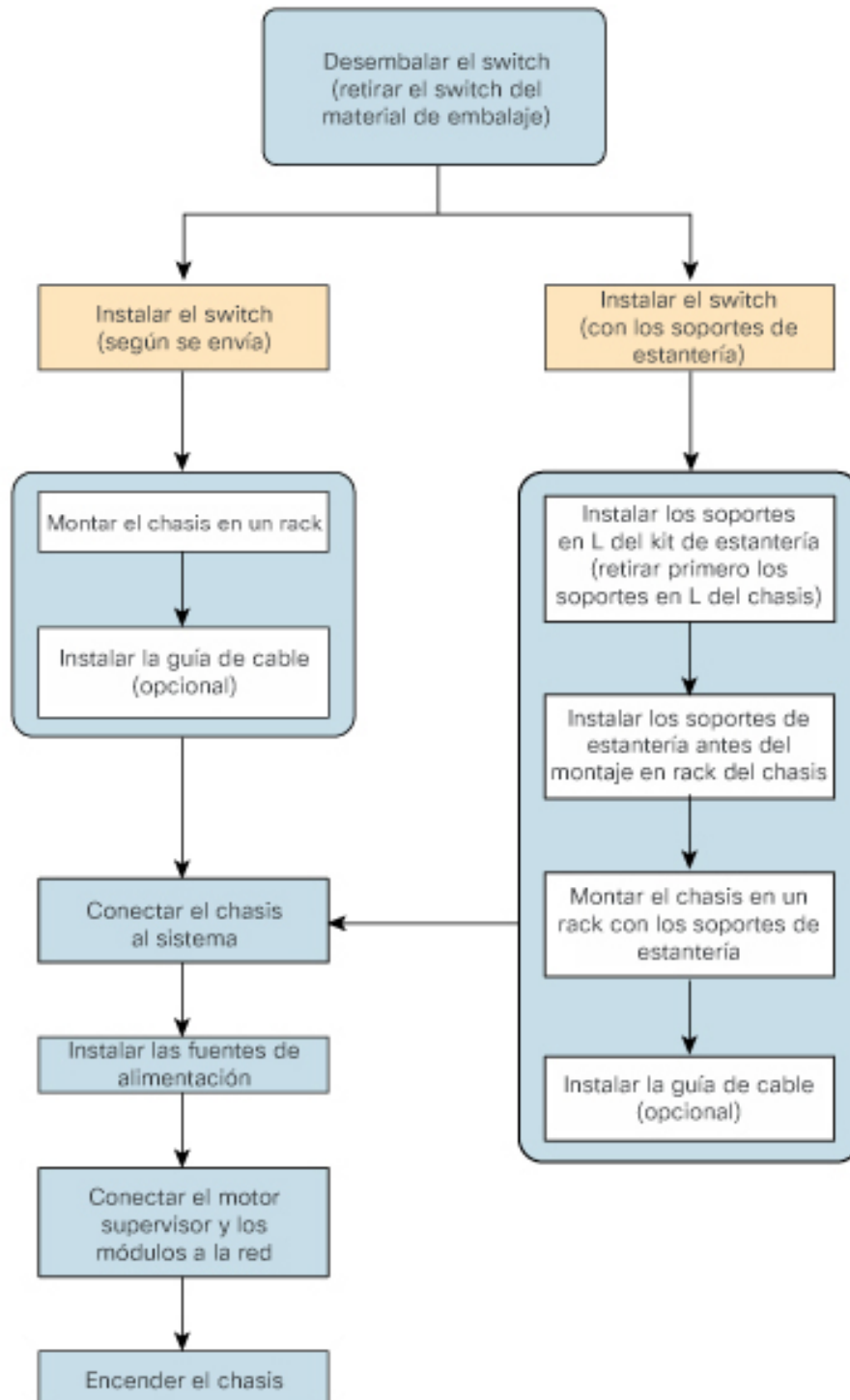
El proceso de instalación del switch puede dividirse en una serie de tareas que se muestran en la siguiente figura:



Nota Esta sección ilustra la instalación del switch Catalyst 9407R. Todos los switches Cisco Catalyst serie 9400 se instalan igual en el equipo del rack.

Además, los racks de equipos que se muestran a continuación son solo para fines de instrucción. Para un funcionamiento correcto, asegúrese de que los racks que utilice cumplan los requisitos del sitio y los requisitos de flujo de aire como se indica en la sección *Preparación de la instalación* de este documento.

Figura 7: Tareas de instalación



Desembalaje del switch

Compruebe el contenido del contenedor de envío:

Procedimiento

-
- Paso 1** Compruebe el contenido del kit de accesorios. Verifique que haya recibido todo el equipo mencionado, incluido cualquier equipo opcional que haya pedido, como cables de interfaz de red, transceptores o conectores especiales.
- Paso 2** Compruebe los módulos de cada ranura. Asegúrese de que la configuración coincida con el albarán y de que se incluyan todas las interfaces especificadas.
- Paso 3** Guarde la caja de envío.
- Consejo** No se deshaga del contenedor de envío cuando desembale el switch. Aplane las cajas de cartón y guárdelas con el palé. Necesitará estos contenedores si tiene que trasladar o enviar el switch en el futuro.
-

Instalación del switch según se envía

Montaje en rack del chasis según se envía

Este procedimiento muestra cómo montar en rack el chasis según se envía.

Antes de empezar



-
- Advertencia** Para evitar daños físicos al montar o reparar esta unidad en un rack, debe prestar especial atención a que el sistema se mantenga estable. Le ofrecemos las siguientes directrices para garantizar su seguridad:
- Esta unidad debe montarse en la parte inferior del rack si es la única unidad del rack.
 - Al montar esta unidad en un rack parcialmente completo, cargue el rack de abajo a arriba con el componente más pesado en la parte inferior.
 - Si el rack cuenta con dispositivos que proporcionen estabilidad, instale estos dispositivos antes de montar o reparar la unidad en el rack.
-

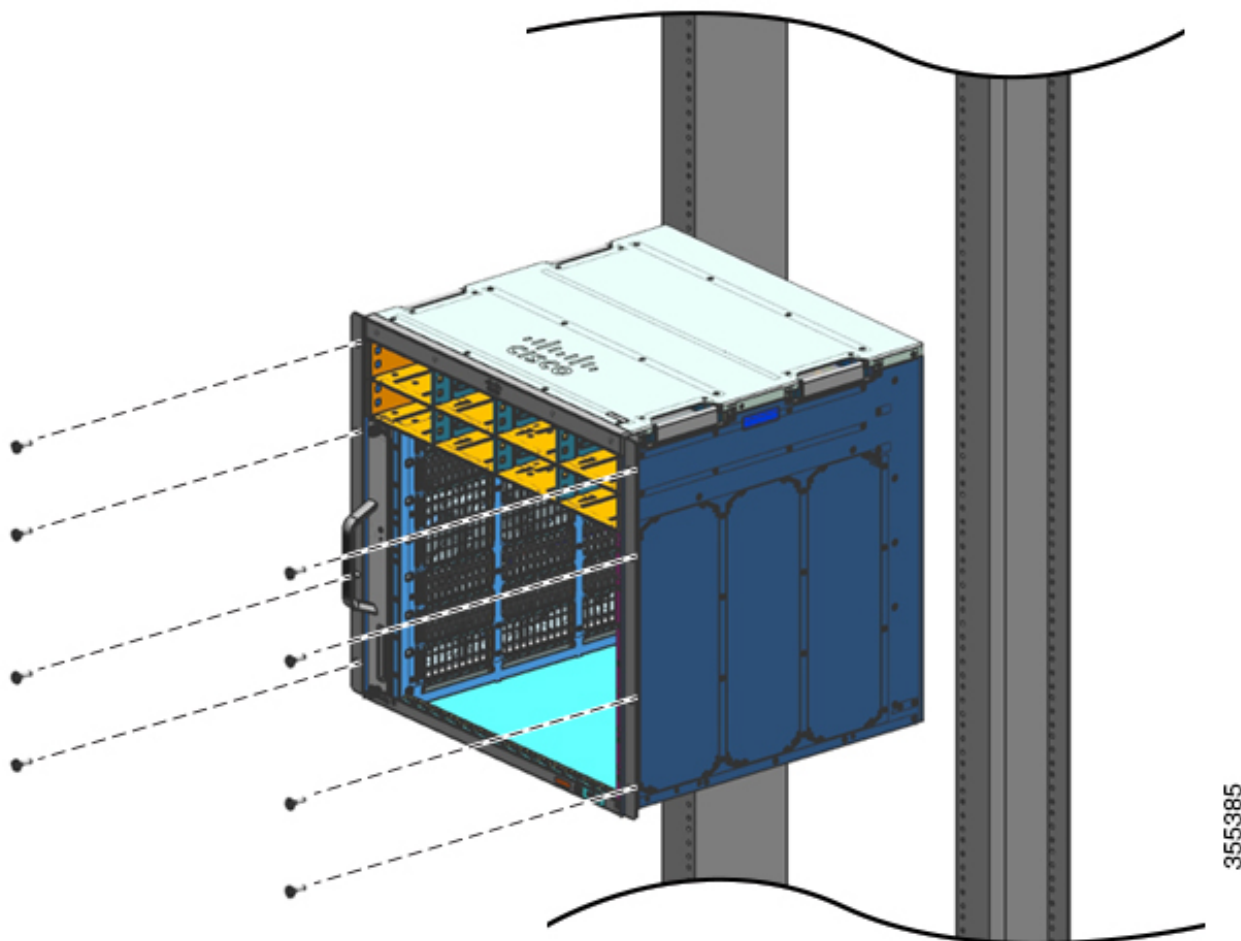
Las opciones de instalación de la guía del cable se han descrito en un tema distinto. Si está instalando la guía del cable, lea este procedimiento y el procedimiento de instalación de la guía del cable antes de comenzar.

Procedimiento

Paso 1 Inserte la parte posterior del chasis entre los postes de montaje del rack.

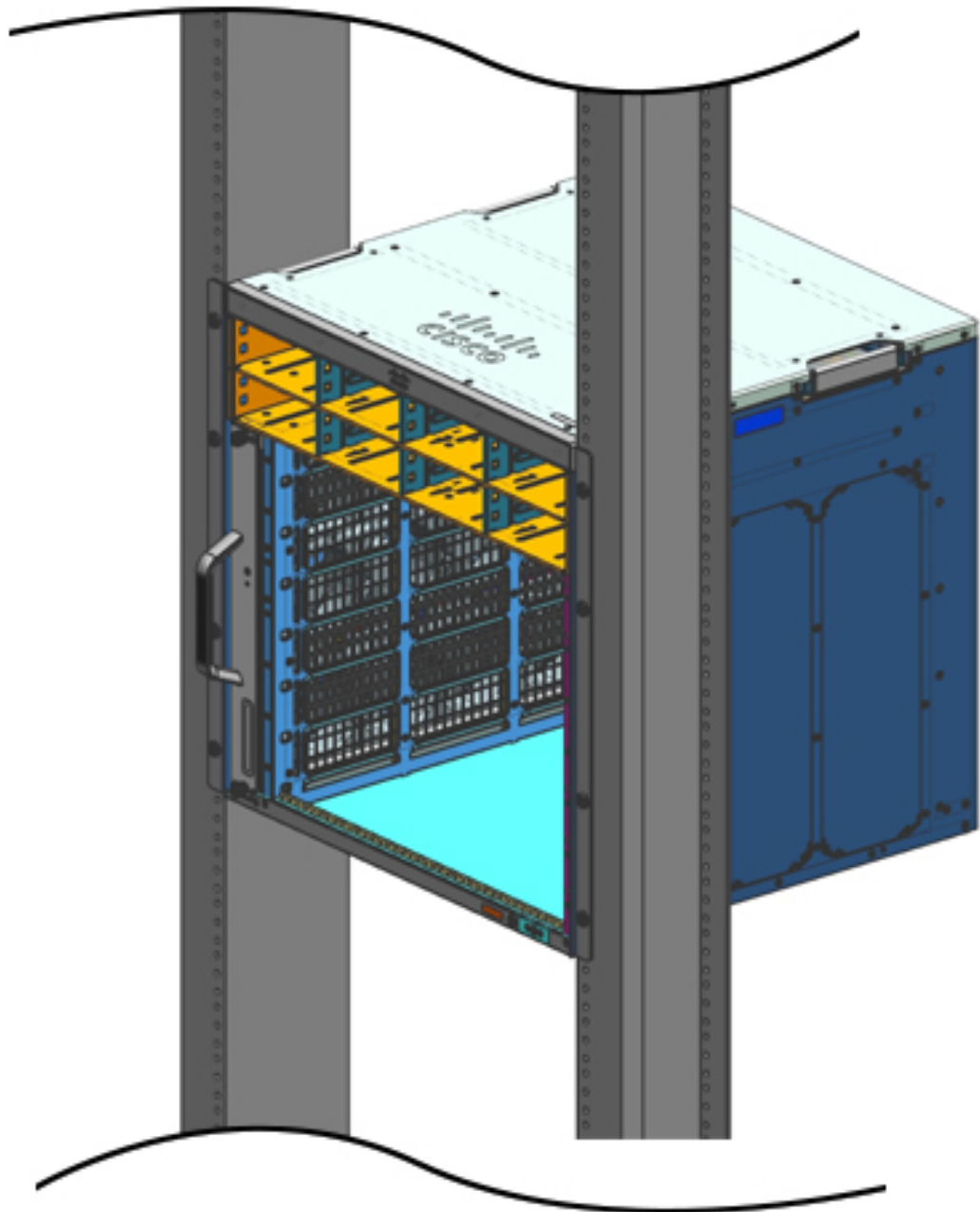
Paso 2 Alinee los orificios de montaje en el soporte en L del switch con los orificios de montaje del rack del equipo.

Figura 8: Fijación del chasis en los postes de rack



Paso 3 Asegure el chasis al rack con 10-32 o 12-24 tornillos de cabeza alomada del kit de accesorios estándar del chasis.

Figura 9: Chasis asegurado a los postes del rack



355386

- Paso 4** 4. Utilice una cinta métrica y un nivel para garantizar que el chasis se haya instalado recto y nivelado.

Qué hacer a continuación

Después de instalar el chasis en su lugar, complete el proceso de instalación:

1. Conectando el chasis a la conexión a tierra del sistema.
2. Instalando y conectando las fuentes de alimentación a la fuente de alimentación.
3. Conectando los cables de interfaz de red al módulo supervisor y los módulos de tarjeta de línea. Esto podría implicar la instalación de los transeptores antes de que conecte los cables de interfaz de red.
4. Encendiendo el chasis y verificando la instalación.

Instalación del switch con los soportes de estantería

Contenidos del kit de estantería



Nota El kit de estantería no es parte del kit de accesorios estándar. Se pide por separado mediante el número de pieza específico del chasis.

Modelo de switch	Número de pieza del kit de estantería
Switch Catalyst 9404R	C9404-SHELF-KIT=
Switch Catalyst 9407R	C9407-SHELF-KIT=
Switch Catalyst 9410R	C9410-SHELF-KIT=

En la siguiente tabla se enumeran los contenidos del kit de estantería:

Tabla 6: Contenidos del kit de estantería

Elemento y descripción	Cantidad (C9404-SHELF-KIT=)	Cantidad (C9407-SHELF-KIT=)	Cantidad (C9410-SHELF-KIT=)
Soporte en L izquierdo. Soporte en L del chasis fabricado en metal, para asegurar el chasis a la carcasa del rack.	1	1	1
Soporte en L derecho. Soporte en L del chasis fabricado en metal, para asegurar el chasis a la carcasa del rack	1	1	1
Soportes de estantería Soportes de la estantería del rack, fabricados en metal, para mantener el peso del chasis.	2	2	2
Tornillos Phillips de 12-24 x 0,75 pulgadas	6	6	6
Tornillos Phillips de 10-32 x 0,75 pulgadas	6	6	6

Elemento y descripción	Cantidad (C9404-SHELF-KIT=)	Cantidad (C9407-SHELF-KIT=)	Cantidad (C9410-SHELF-KIT=)
Tornillos de cabeza plana Philips M4 x 8 mm	4	8	10
Documentación, tarjeta de puntero Proporciona referencias a la documentación relacionada en cisco.com	1	1	1

Instalación de los soportes en L del kit de estantería

El chasis del switch se ha enviado con dos soportes en L instalados en los laterales delanteros del chasis. Si va a montar el switch en rack con el accesorio de estantería, estos soportes en L deben extraerse y sustituirse por soportes en L que formen parte del kit de estantería

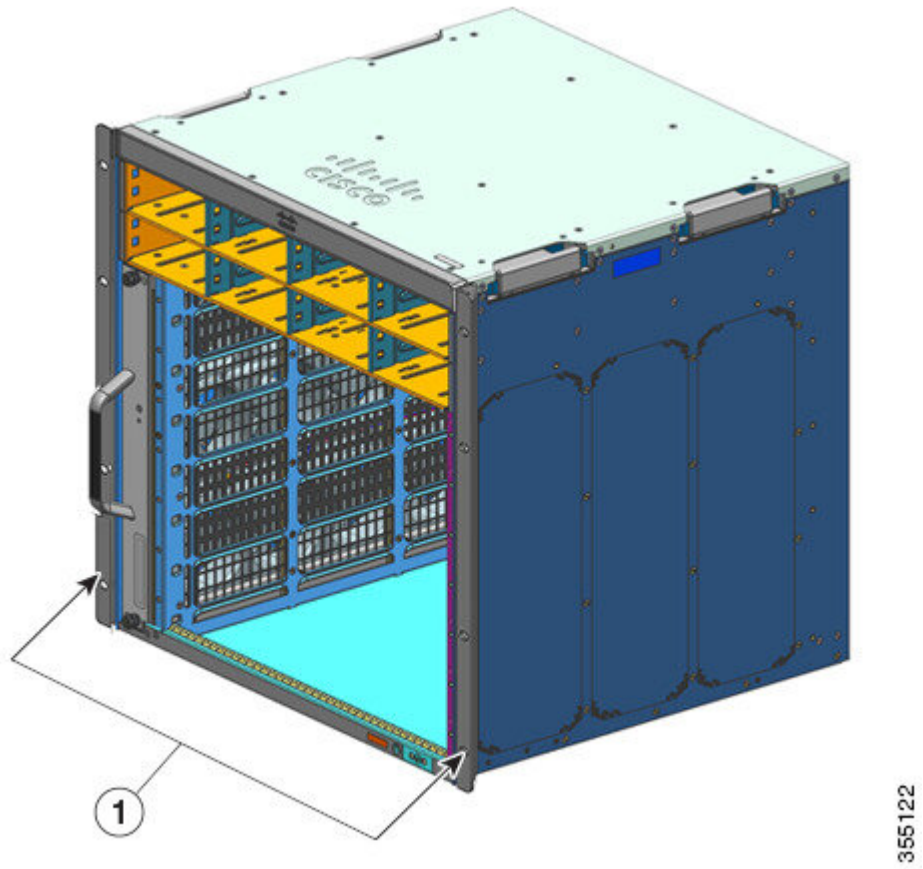
Antes de empezar

Ha pedido y recibido el kit de estantería.

Procedimiento

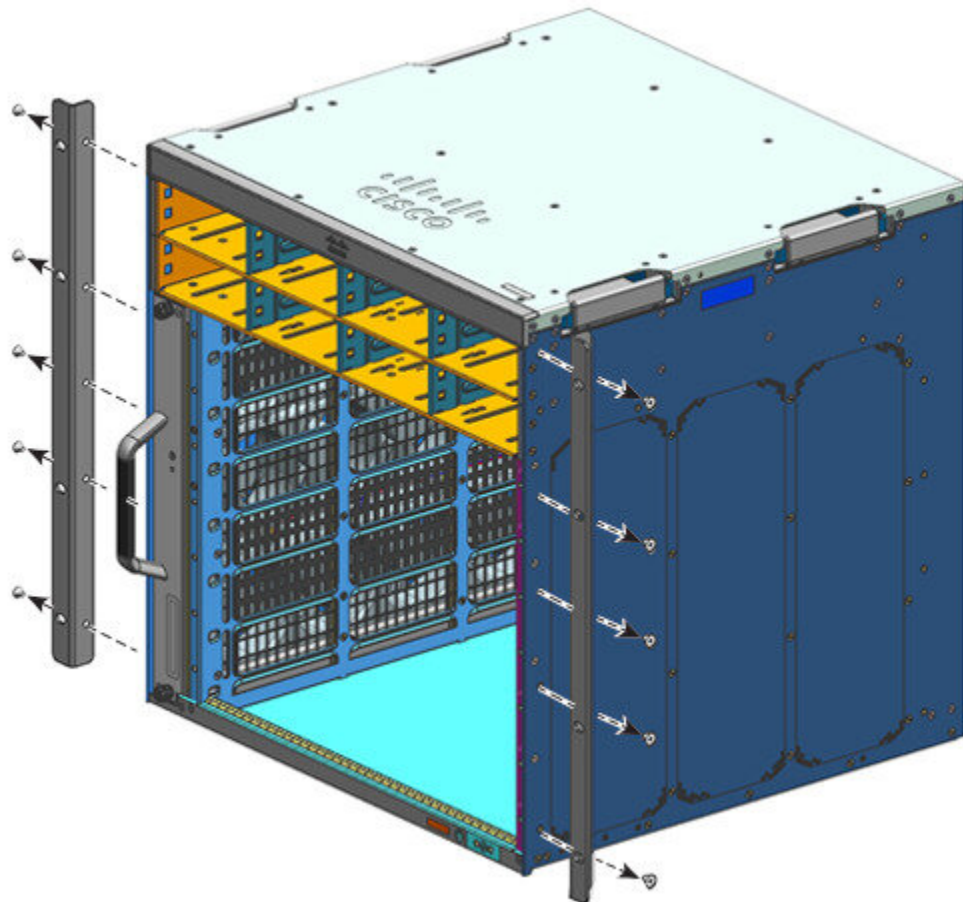
-
- Paso 1** Extraiga y deseche los soportes en L y los diez tornillos de montaje con los que se envía el chasis. No vuelva a utilizarlos en ninguna parte del proceso de instalación.

Figura 10: Soportes en L con los que se envía el chasis



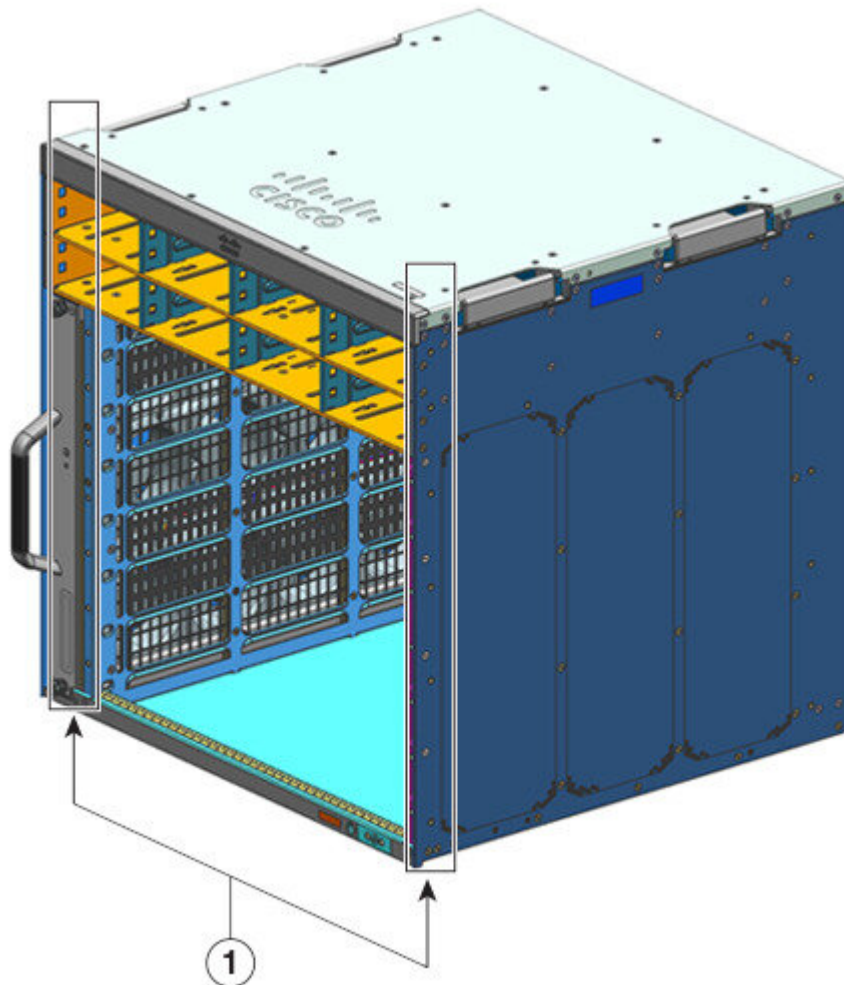
1	Soportes en L con los que se envía el chasis	-	-
---	--	---	---

Figura 11: Retirada de los soportes en L con los que se envía el chasis



355123

Figura 12: Chasis sin soportes en L

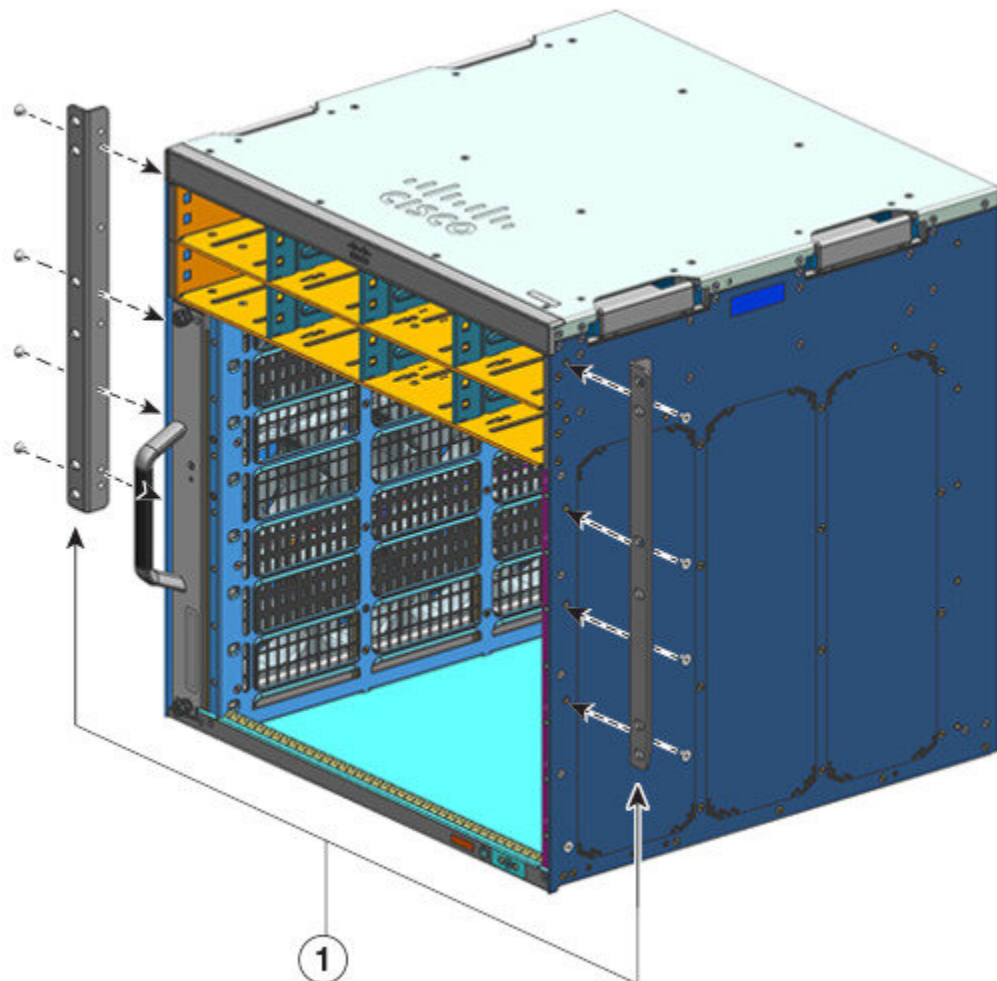


1	Chasis sin soportes en L	-	-
---	--------------------------	---	---

Paso 2 Extraiga los montajes en L del embalaje del kit de estantería.

Paso 3 Con los tornillos de cabeza plana Phillips M4 de 8 mm del kit de estantería, fije los soportes en L a los laterales delanteros izquierdo y derecho del chasis (cuatro en cada lado).

Figura 13: Instalación de los soportes en L del kit de estantería



Qué hacer a continuación

Monte los soportes de estantería en el rack.

Instalación de los soportes de estantería

Instale los soportes de la estantería antes de instalar el chasis en el rack. Los soportes de la estantería se fijan directamente al rack y ayudan a soportar el peso del chasis mientras fija los soportes en L a la carcasa del rack.

Debe montar los soportes de la estantería en la parte delantera.

Antes de empezar

Determine el espacio entre los interiores de los carriles izquierdo y derecho de su sistema en rack e instale los soportes de estantería según corresponda. Mantenga estas herramientas a mano:

- Destornilladores Phillips del número 1 y del número 2
- Destornillador plano de 3/16 pulgadas
- Cinta métrica y nivel

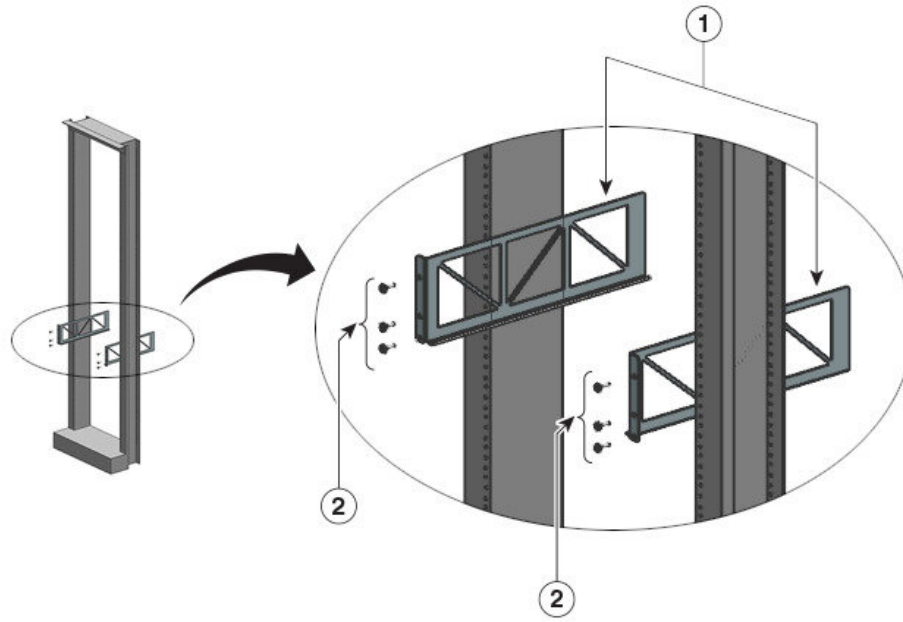
Procedimiento

Paso 1 Coloque la brida de apoyo del soporte de la estantería izquierdo en la parte delantera del carril izquierdo. Alinee y fije el soporte al rack utilizando tres tornillos. Utilice los tornillos de cabeza plana de 10-32 o de 12-24 del kit de estantería.

Paso 2 Coloque la brida de apoyo del soporte de estantería izquierdo en la parte delantera del carril derecho (asegúrese de que esté nivelado con el soporte de estantería izquierdo). Alinee y fije el soporte al rack utilizando tres tornillos.

Utilice el mismo tipo de tornillos para el soporte de estantería izquierdo y derecho.

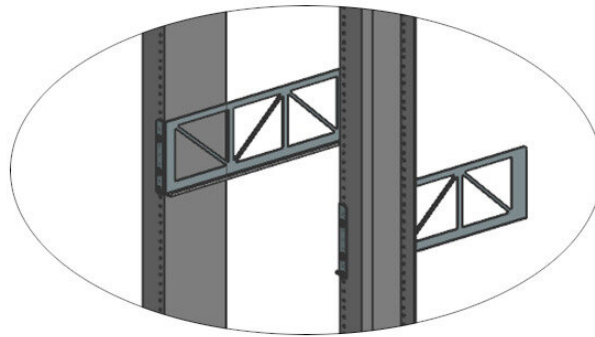
Figura 14: Instalación de los soportes de estantería



355126

1	Soportes de estantería	2	Tornillos de cabeza plana del kit de estantería que fijan los soportes de estantería a los postes del rack
---	------------------------	---	--

Los soportes de estantería ahora están montados de forma segura en los postes del rack



955127

Qué hacer a continuación

Monte el chasis en rack. Serán necesarias dos personas para realizar esta tarea.

Montaje en rack del chasis

Este procedimiento muestra cómo montar en rack el chasis con los soportes de estantería.



Advertencia **Declaración 1098:** Requisito de izado

Se necesitan dos personas para levantar las piezas pesadas del producto. Para evitar lesiones, mantenga la espalda recta y levántelo con las piernas, no con la espalda.



Consejo Se recomienda que haya una tercera persona para ayudar con este procedimiento.

Para instalar el chasis del switch en el rack del equipo, siga estos pasos:

Antes de empezar



Advertencia Para evitar daños físicos al montar o reparar esta unidad en un rack, debe prestar especial atención a que el sistema se mantenga estable. Le ofrecemos las siguientes directrices para garantizar su seguridad:

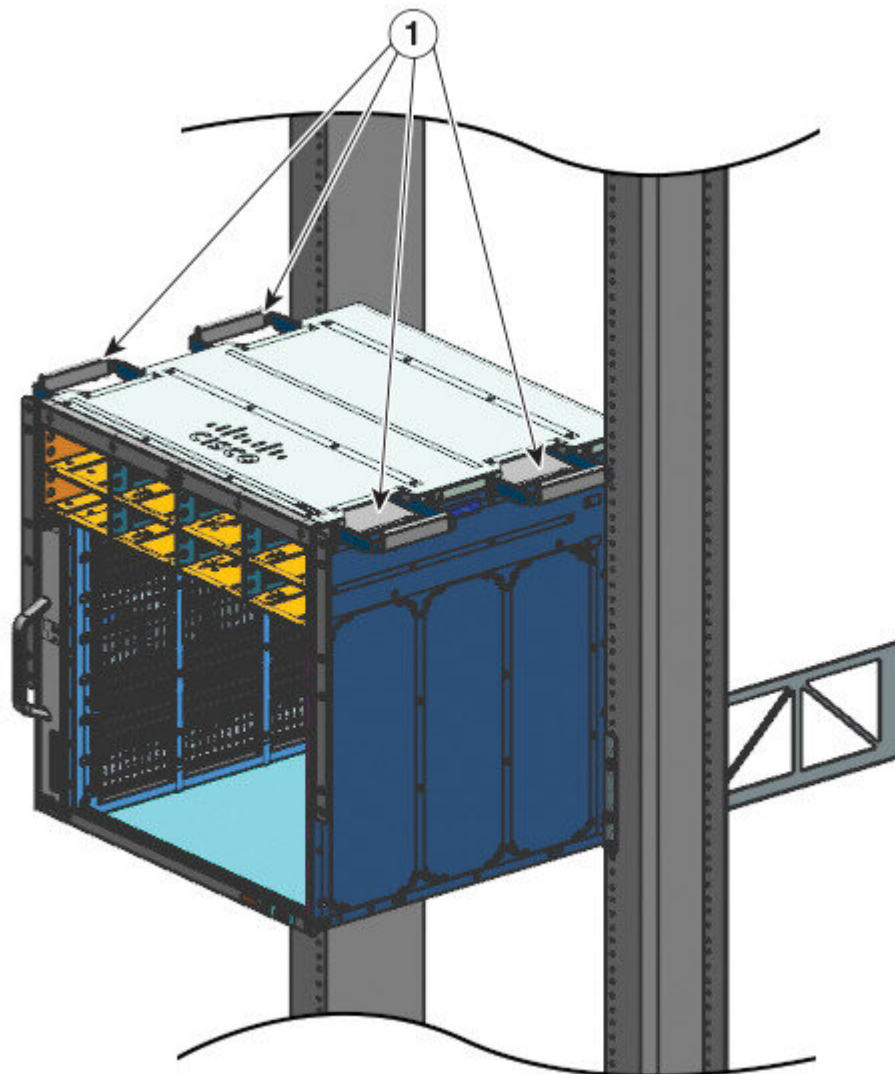
- Esta unidad debe montarse en la parte inferior del rack si es la única unidad del rack.
 - Al montar esta unidad en un rack parcialmente completo, cargue el rack de abajo a arriba con el componente más pesado en la parte inferior.
 - Si el rack cuenta con dispositivos que proporcionen estabilidad, instale estos dispositivos antes de montar o reparar la unidad en el rack.
-
- Instale los soportes en L del kit de estantería en el chasis y los soportes de estantería en los postes del rack.

- Las opciones de instalación de la guía del cable se han descrito en un tema distinto. Si está instalando la guía del cable, lea este procedimiento y el procedimiento de instalación de la guía del cable antes de comenzar.

Procedimiento

Paso 1 Saque los cuatro asideros

Figura 15: Asideros del chasis



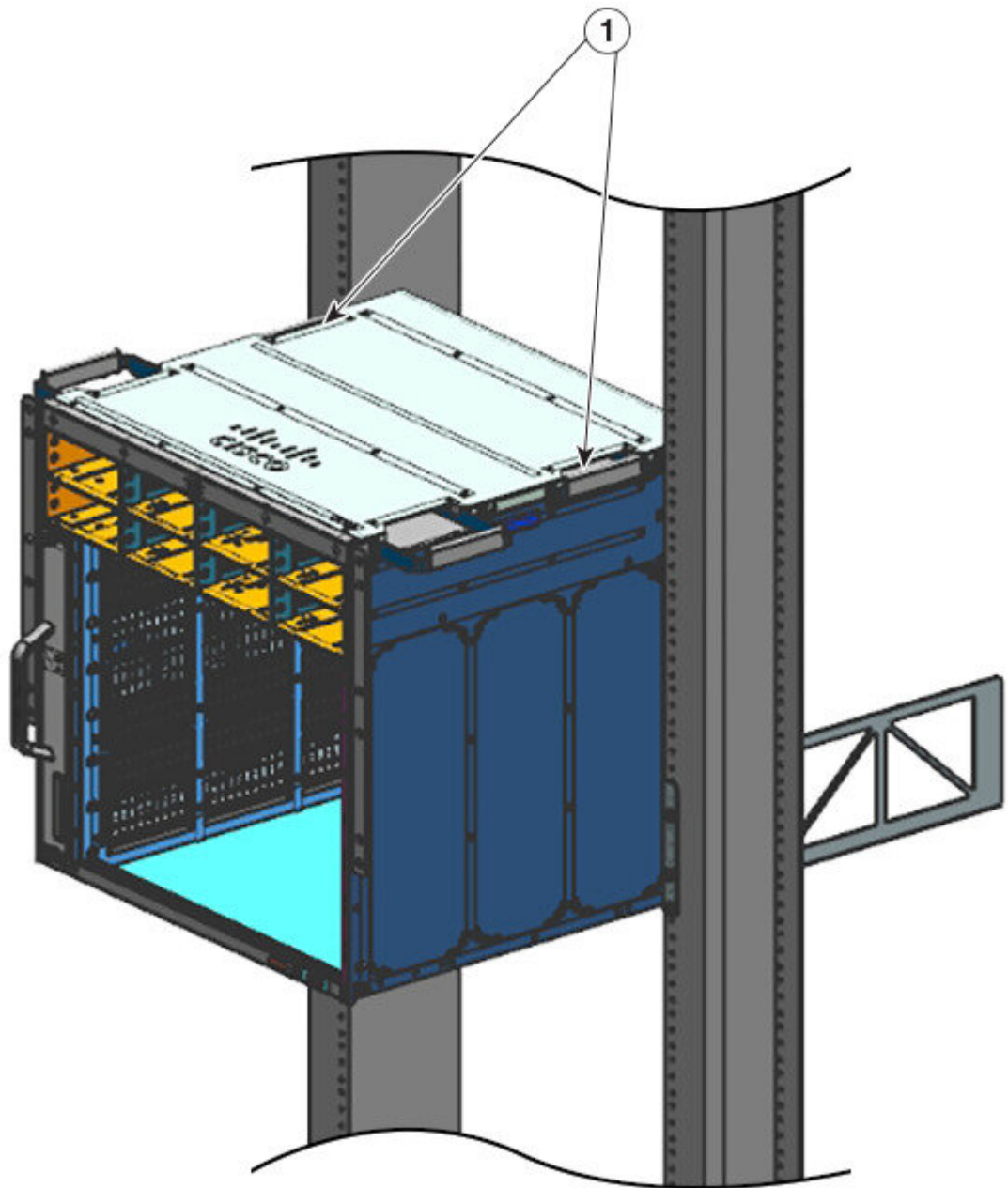
1	Los cuatro asideros del chasis están sacados y el extremo final del chasis se apoya en los bordes de los carriles del soporte de estantería.	-	-
---	--	---	---

Paso 2 Con una persona a cada lado del chasis, inserte una mano en cada asidero. Levante lentamente el chasis. Evite giros o movimientos bruscos para evitar lesiones.

Paso 3 Apoye el extremo final del chasis en los bordes de los carriles del soporte de estantería y deslícelo hasta que el primer par de asas de ambos lados del chasis estén cerca de los postes del rack.

Paso 4 Empuje los asideros que estén más cerca de los puestos del rack

Figura 16: Deslizamiento del chasis: parte 1

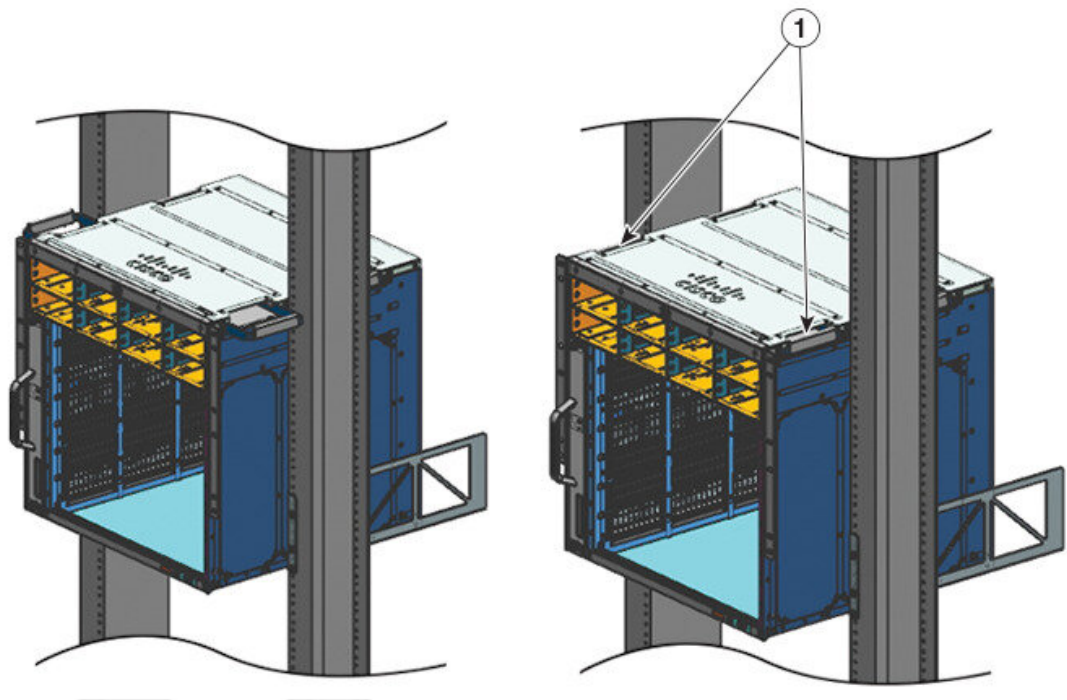


355139

1	Empuje los asideros más cercanos a los postes del rack hacia dentro.	-	-
---	--	---	---

Paso 5 Continúe deslizando el chasis hasta que el segundo par de asideros esté cerca de los postes del rack

Figura 17: Deslizamiento del chasis: parte 2



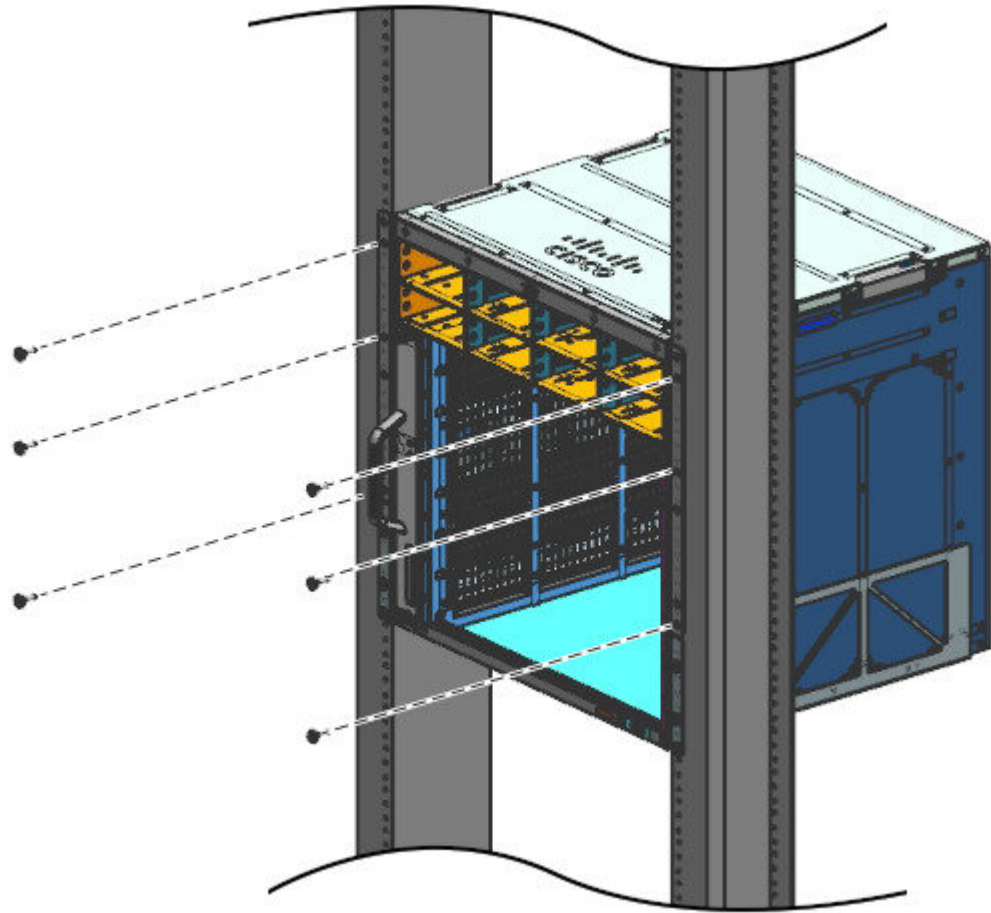
355130

1	El chasis se desliza hasta que el segundo par de asideros esté cerca de los postes del rack.	-	-
---	--	---	---

Paso 6 Empuje el segundo par de asideros hacia dentro y continúe deslizando el chasis hasta que los soportes en L hagan contacto con los postes del rack.

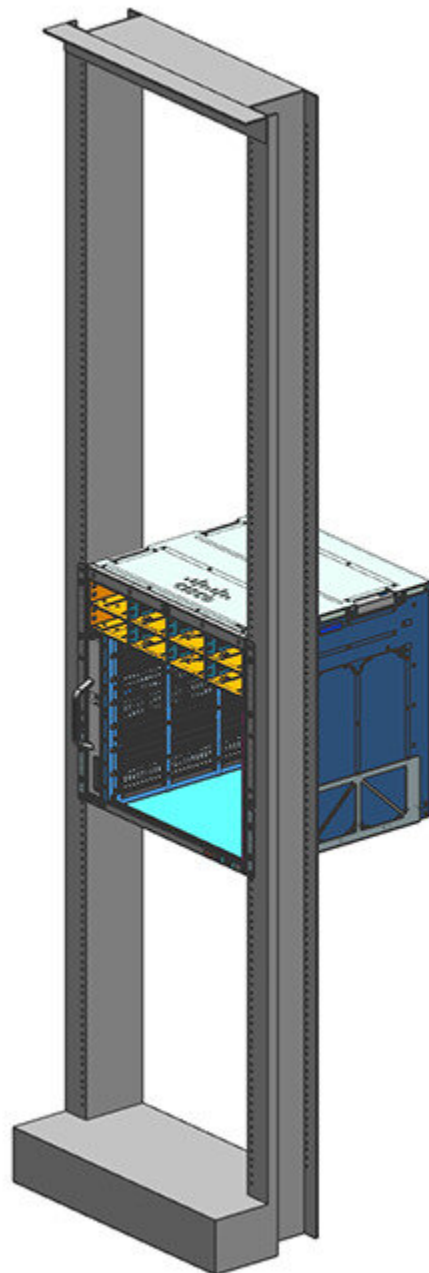
Paso 7 Asegure el chasis al rack con los tornillos de cabeza plana 10-32 o 12-24 del kit de accesorios estándar del chasis.

Figura 18: Fijación del chasis en los postes de rack



355131

Figura 19: Chasis asegurado a los postes del rack



Qué hacer a continuación

Después de instalar el chasis en su lugar, complete el proceso de instalación:

1. Conectando el chasis a la conexión a tierra del sistema.
2. Instalando y conectando las fuentes de alimentación a la fuente de alimentación.

3. Conectando los cables de interfaz de red al módulo supervisor y los módulos de tarjeta de línea. Esto podría implicar la instalación de los transeptores antes de que conecte los cables de interfaz de red.
4. Encendiendo el chasis y verificando la instalación.

Instalación de la guía del cable

Puede instalar guías del cable con o sin soportes de estantería. Siga el procedimiento correspondiente:



Nota Las guías del cable forman parte del kit de accesorios estándar.

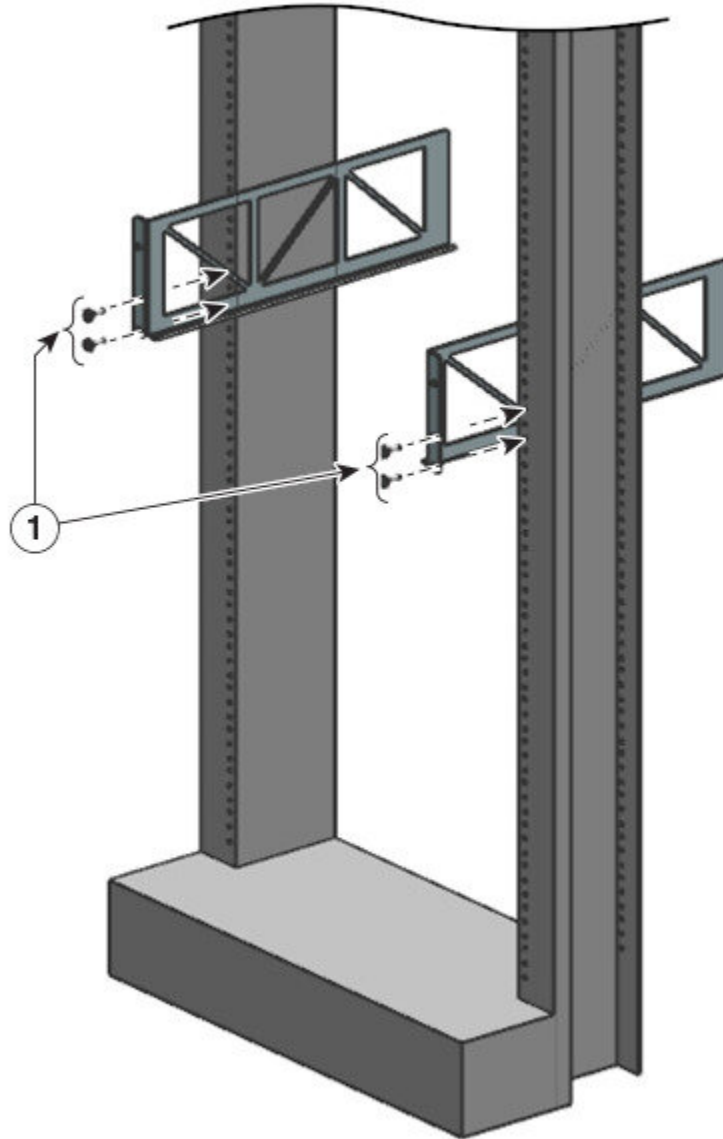


Nota También puede instalar las guías del cable en una configuración compatible con NEBS.

Instalación de la guía del cable con soportes de estantería

Procedimiento

Paso 1 Monte los soportes de estantería con solo dos tornillos en cada lado

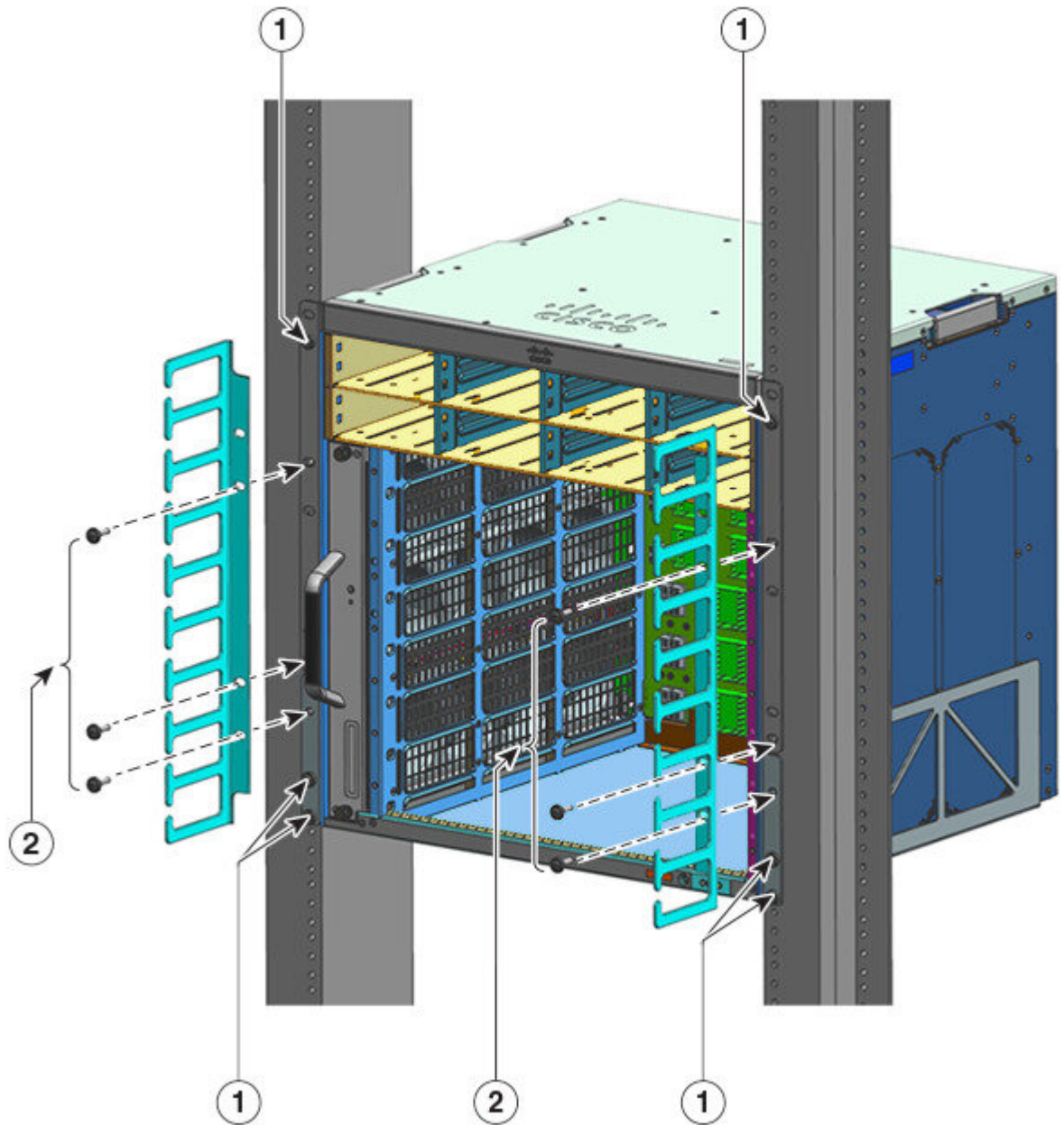


Paso 2 Utilizando solo un tornillo en cada lado, fije el soporte en L a los carriles del rack.

Paso 3 Coloque las guías de cable y alinéelas con los soportes en L y los soportes de la estantería.

Utilizando un tornillo en cada lado, alinee los orificios de montaje de la guía del cable con los orificios del soporte de la estantería y los del carril del rack.

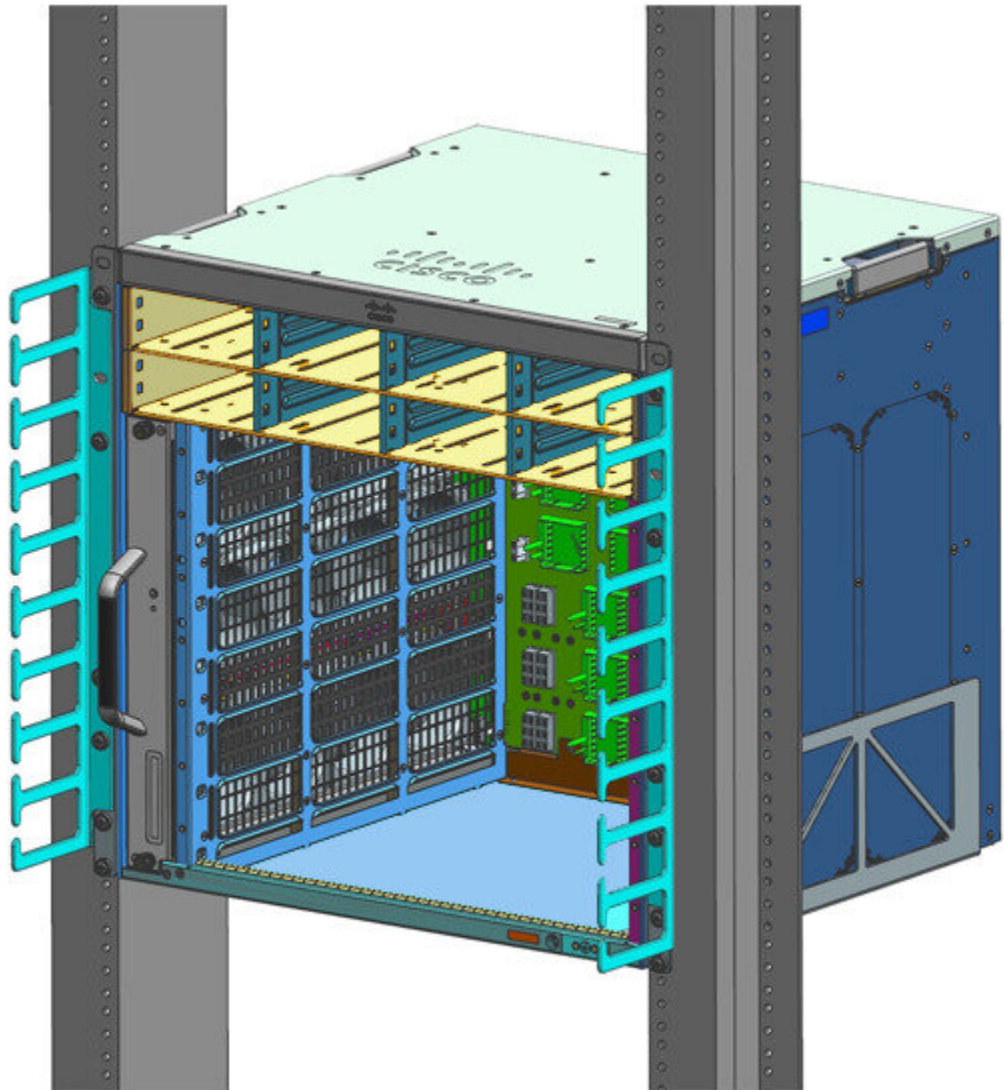
Utilizando dos tornillos en cada lado, alinee los orificios de montaje de la guía del cable con los orificios del soporte en L y los del carril del rack.



355191

1	Tornillos que se han montado antes que la guía del cable (dos en cada lado para el soporte de la estantería y uno en cada lado para el soporte en L).	2	Tornillos restantes que se han montado en el momento de la instalación de la guía del cable (dos en cada lado para el soporte de la estantería y dos en cada lado para el soporte en L).
---	---	---	--

La instalación de la guía del cable con los soportes de la estantería se ha completado.

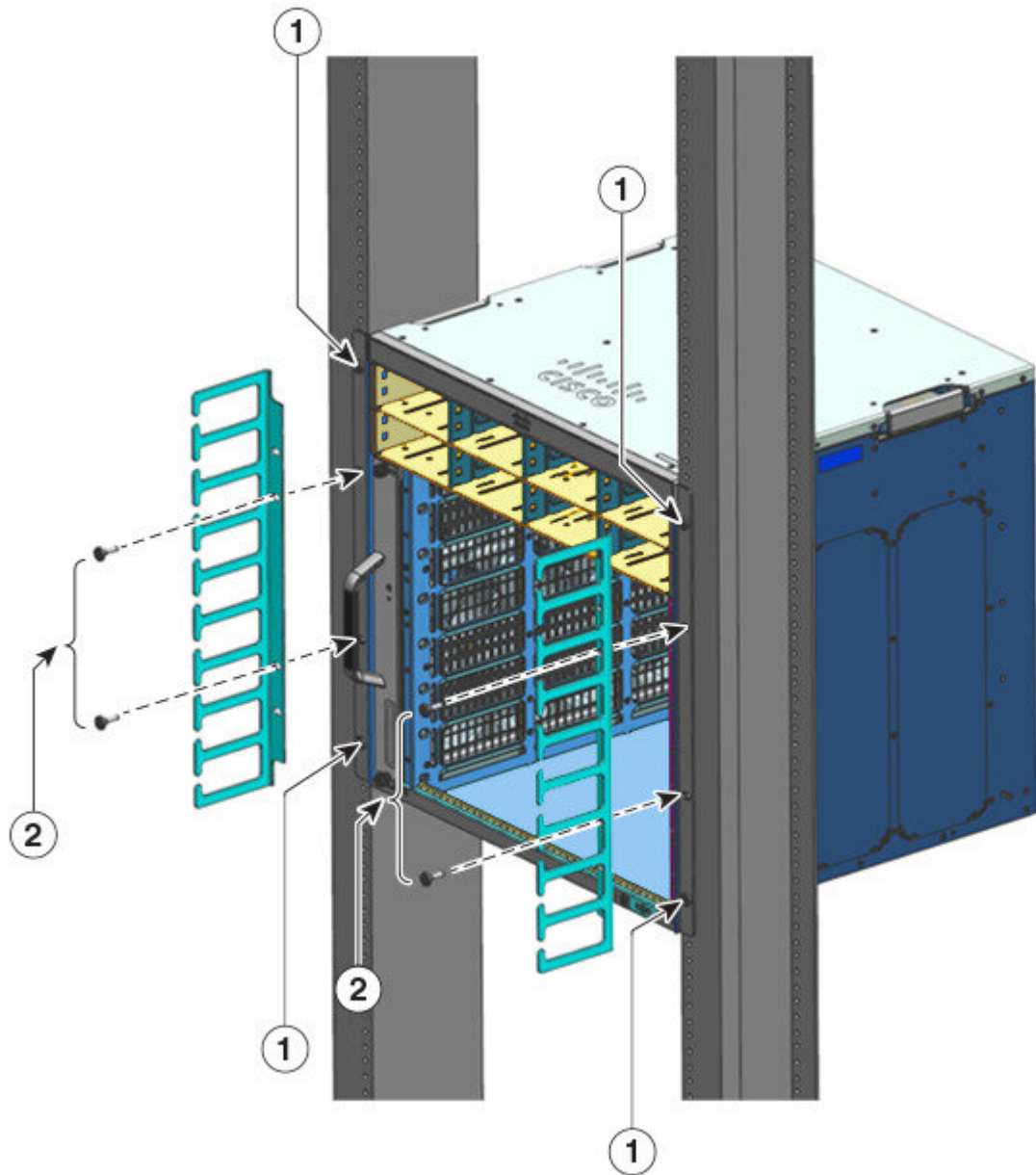


355190

Instalación de la guía del cable sin soportes de estantería

Procedimiento

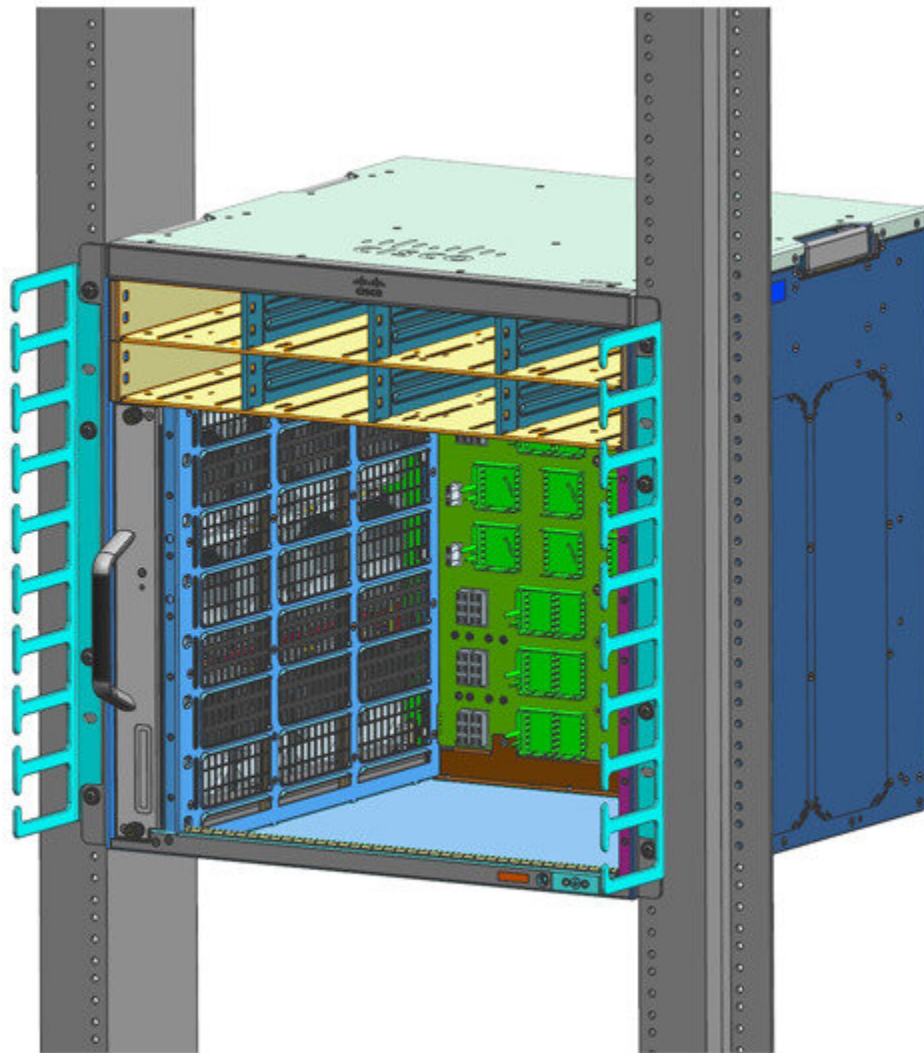
-
- Paso 1** Fije el chasis a los carriles del rack únicamente con dos tornillos en cada lado.
- Paso 2** Coloque las guías de cable y alinéelas con los soportes en L.



355192

1	Tornillos que se han montado antes que la guía del cable (dos en cada lado, fijando el soporte en L a los carriles del rack).	2	Tornillos restantes que se han montado en el momento de la instalación de la guía del cable (dos en cada lado, alineando y fijando la guía del cable y el soporte en L a los carriles del rack).
---	---	---	--

La instalación de la guía del cable sin los soportes de la estantería se ha completado.



355193

Instalación del switch en un modo compatible con NEBS

Filtro de aire compatible con NEBS

Una instalación compatible con Network Equipment-Building System (NEBS) permite la circulación de aire filtrado de delante hacia atrás. Para montar el chasis en un modo compatible con NEBS con el filtro de aire, utilice un montaje en rack de 23 pulgadas. Los soportes del filtro que se montan en el lateral del chasis sujetan el filtro de aire.

Se usa un montaje en rack de 23 pulgadas para montar el switch en un rack de equipo estándar de 23 pulgadas (58,4 cm) con dos postes exteriores sin obstrucciones. Este kit no es adecuado para racks con obstrucciones

(como las regletas de alimentación) que podrían impedir el acceso a las unidades reemplazables in situ (FRU) del switch.

Montaje en rack del chasis en un modo compatible con NEBS



Advertencia

Para evitar daños físicos al montar o reparar esta unidad en un rack, debe prestar especial atención a que el sistema se mantenga estable. Le ofrecemos las siguientes directrices para garantizar su seguridad:

- Esta unidad debe montarse en la parte inferior del rack si es la única unidad del rack.
- Al montar esta unidad en un rack parcialmente completo, cargue el rack de abajo a arriba con el componente más pesado en la parte inferior.
- Si el rack cuenta con dispositivos que proporcionen estabilidad, instale estos dispositivos antes de montar o reparar la unidad en el rack.

Antes de empezar

Prepárese para la instalación de la siguiente manera:

- Coloque el chasis en el suelo o en una mesa resistente lo más cerca posible del rack. Deje suficiente espacio para que pueda moverse alrededor del chasis.
- Abra el kit de montaje en rack y verifique que todas las piezas estén incluidas.



Nota

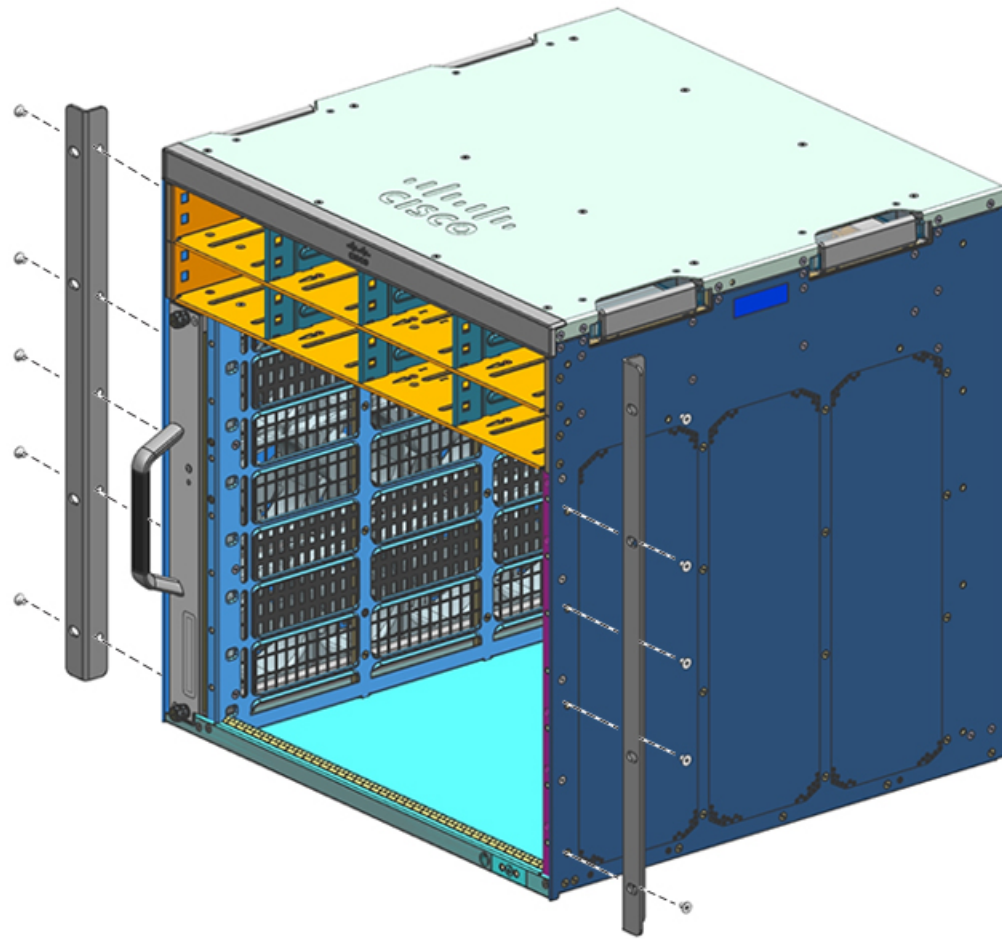
Algunos racks de equipo ofrecen una regleta de alimentación a lo largo de uno de los postes traseros. Si su rack tiene esta característica, considere la posición de la regleta al planificar los puntos de cierre. Antes de instalar los soportes en el chasis, determine si desea instalar el chasis desde la parte delantera o trasera del rack.

Procedimiento

Paso 1

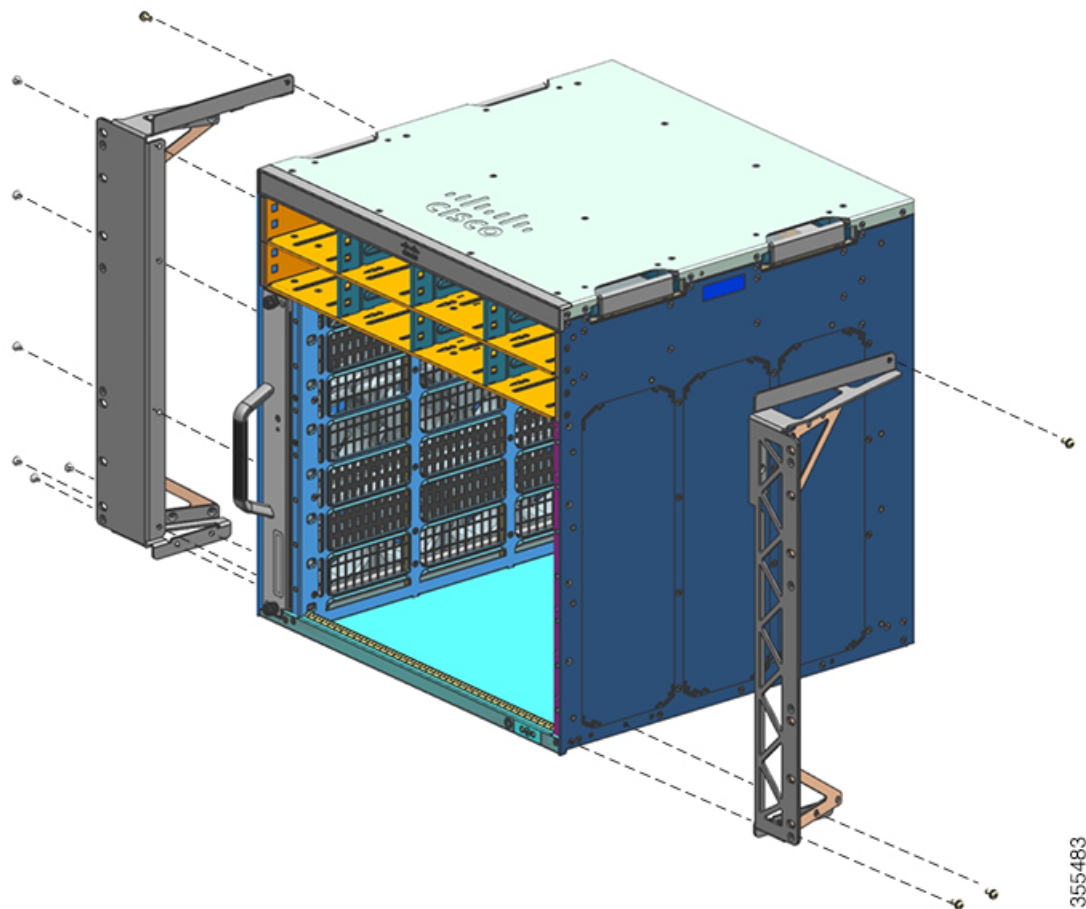
Retire y deseche las escuadras de montaje y los diez tornillos de montaje del chasis. No vuelva a utilizarlos en ninguna parte del proceso de instalación.

Figura 20: Retirada de las escuadras de montaje



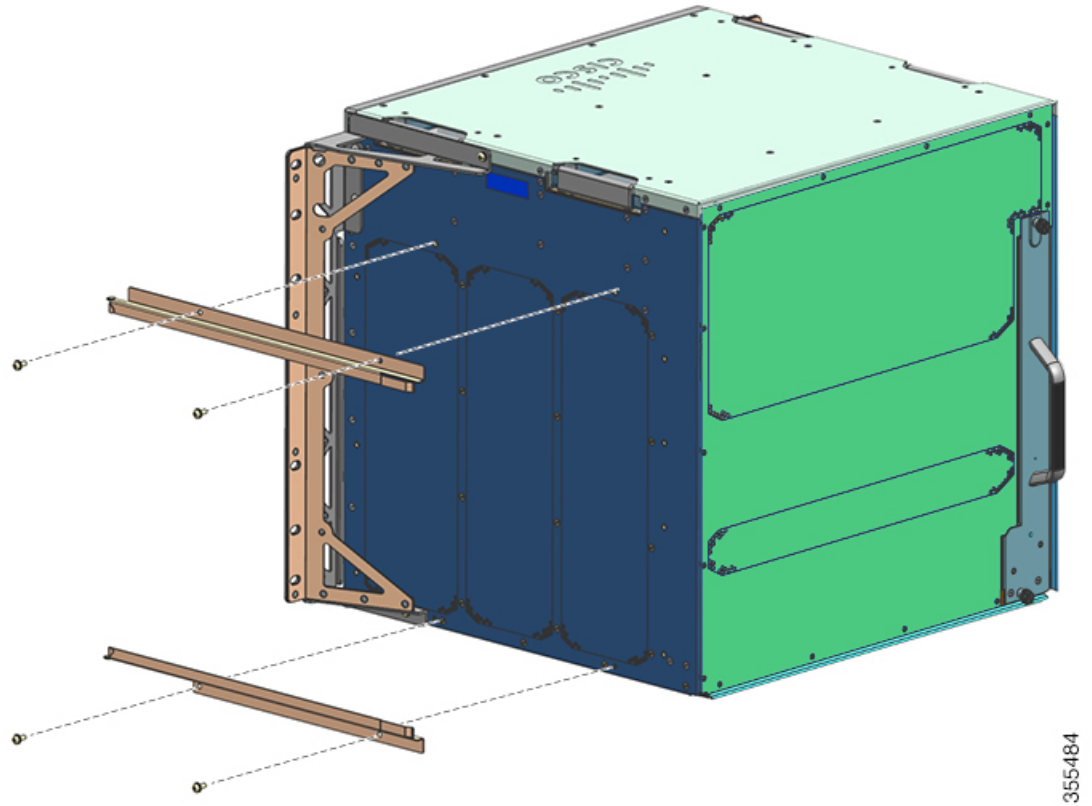
Paso 2 Instale los soportes para las escuadras del rack en los lados izquierdo y derecho del chasis. Estos soportes conectan el chasis al rack.

Figura 21: Instalación de los soportes para las escuadras del rack



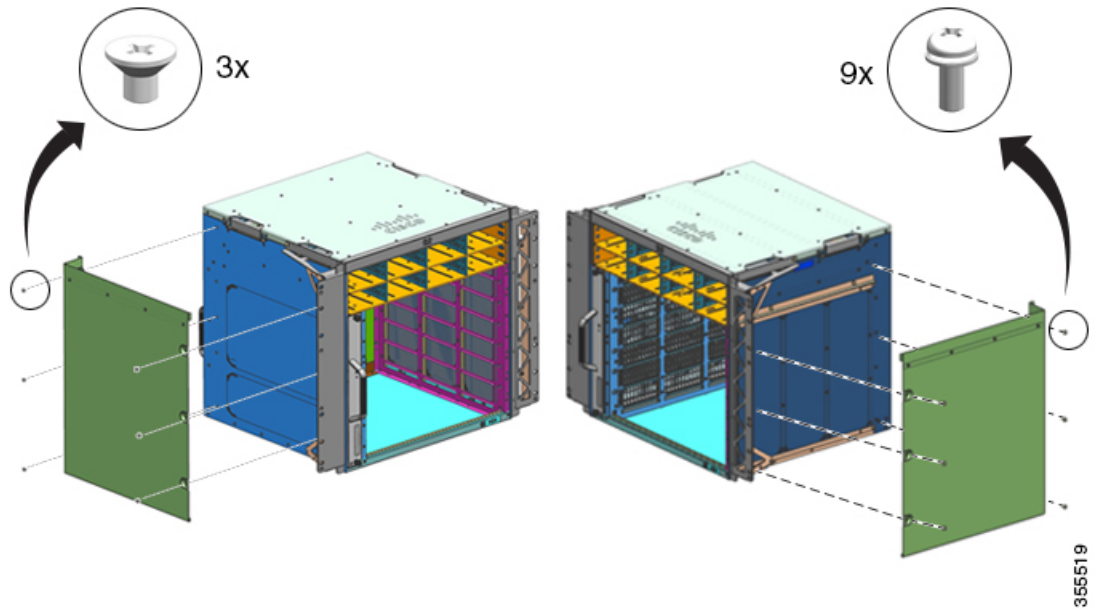
Paso 3 Instale los soportes del filtro.

Figura 22: Instalación de los soportes del filtro



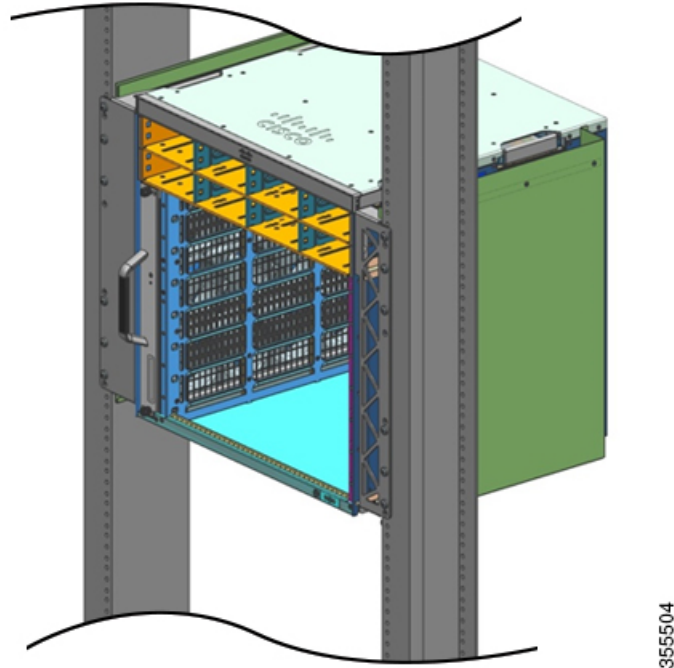
Paso 4 Instale las cubiertas de pared derecha e izquierda.

Figura 23: Instalación de las cubiertas de pared

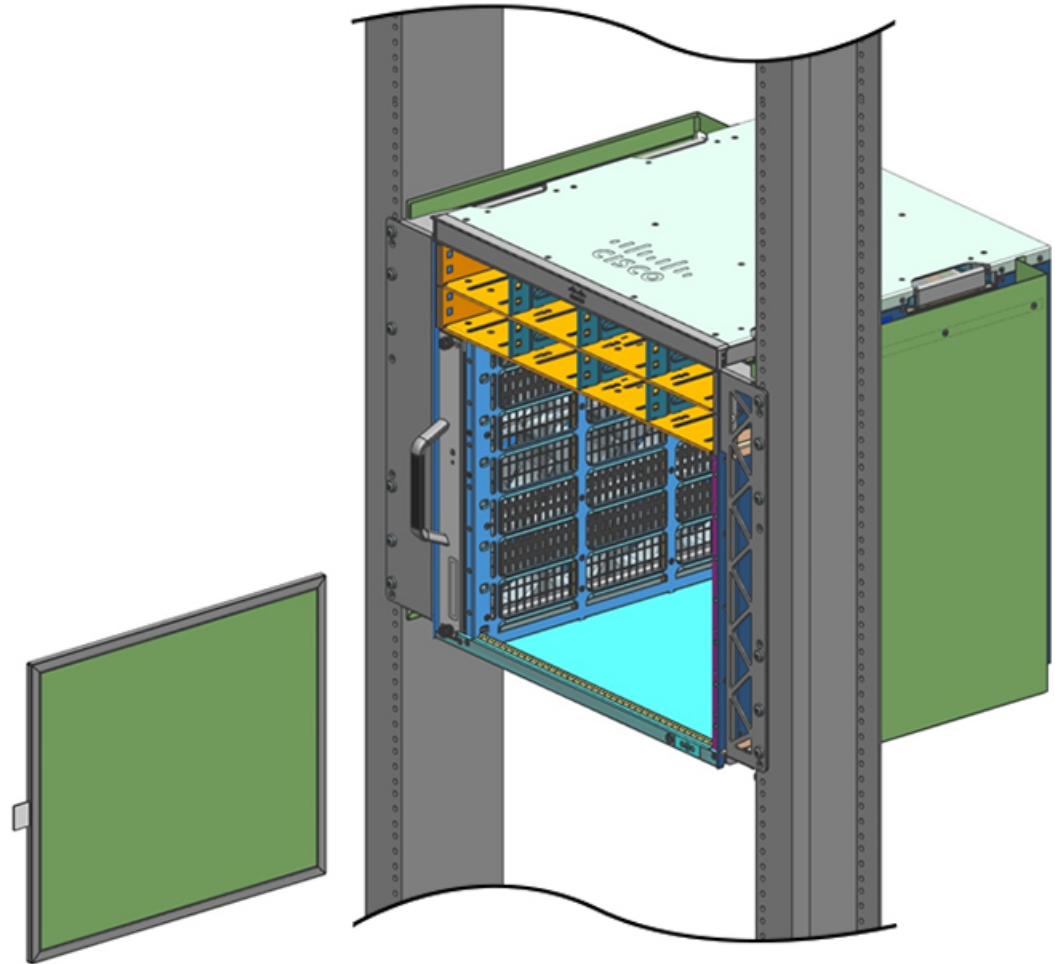


- Paso 5** Asegure el chasis al rack con 10-32 o 12-24 tornillos de cabeza alomada del kit de accesorios estándar del chasis.

Figura 24: Fijación del chasis al rack



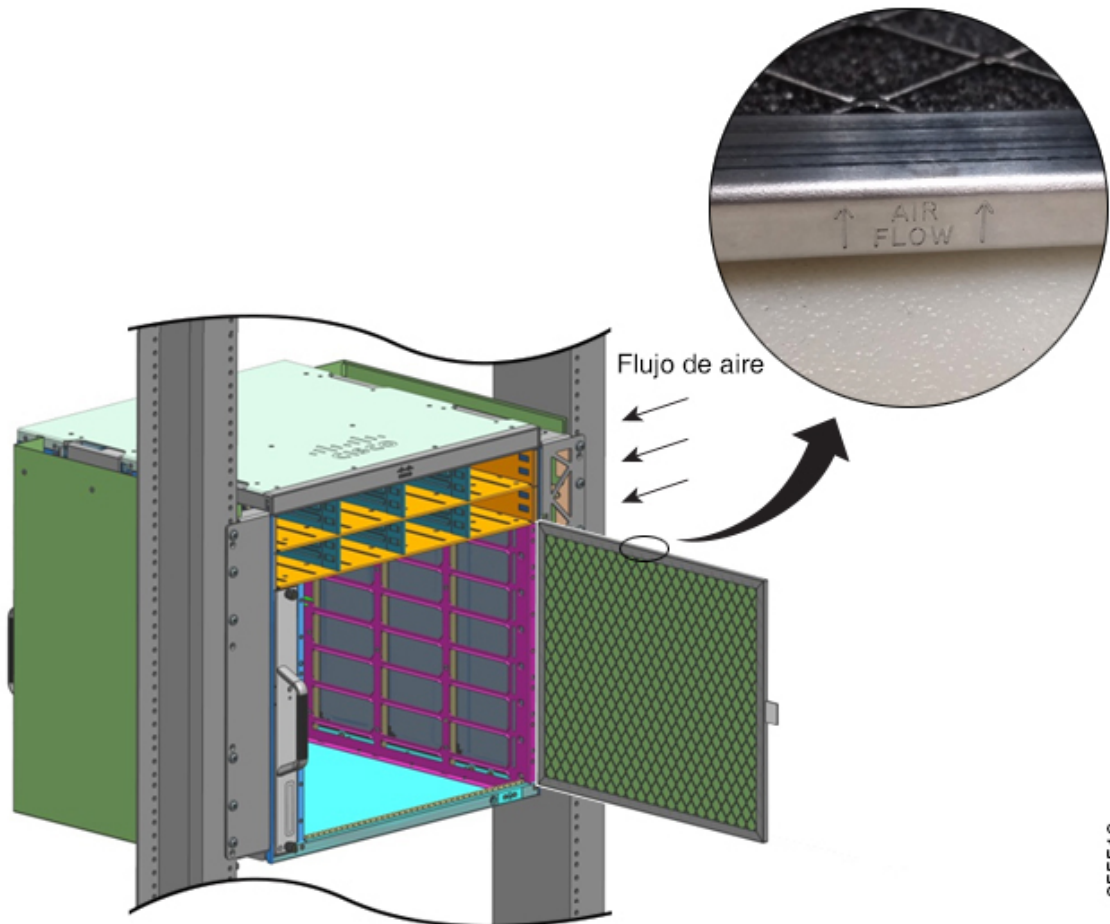
- Paso 6** Deslice el filtro de aire en la ranura para el filtro de aire.



355511

Nota Las flechas del borde superior del filtro de aire indican la dirección del flujo de aire (la dirección del flujo de aire es de derecha a izquierda, si se mira hacia el chasis). Inserte el filtro de aire en su alojamiento con las flechas apuntando hacia el chasis.

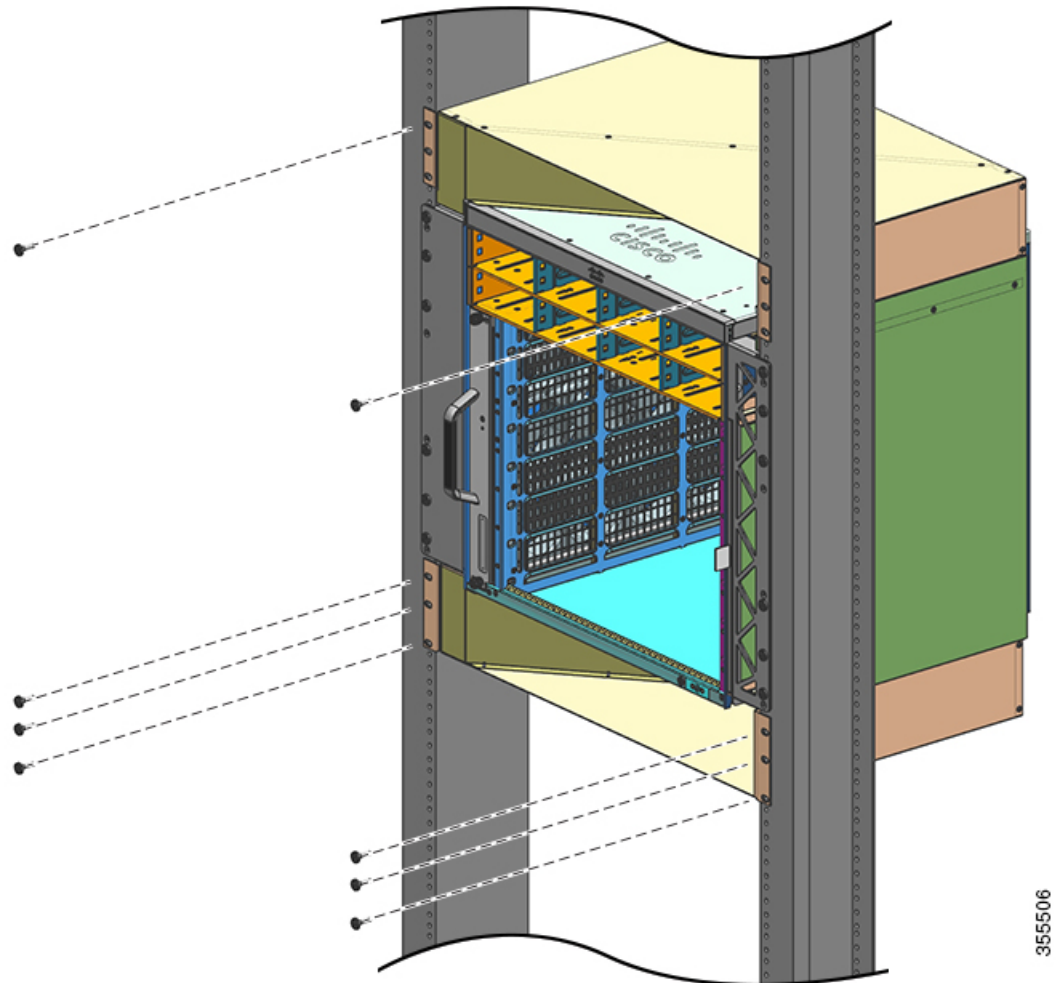
Figura 25: Filtro de aire compatible con NEBS



Nota Recomendamos que cambie el filtro de aire cada tres meses. Sin embargo, examine el filtro de aire una vez al mes (o más a menudo en entornos con mucho polvo) y reemplácelo si está excesivamente sucio o dañado. El filtro del aire se debe sustituir, no limpiar, para cumplir con los requisitos normativos de filtro de aire de Telecordia GR-63-Core para implementaciones de NEBS.

Paso 7 Instale las cubiertas superior y base como se muestra en las ilustraciones:

Figura 26: Cubierta superior y cubierta base



Qué hacer a continuación

Después de instalar el chasis en un modo compatible con NEBS, complete el proceso de instalación:

1. Conectando el chasis a la conexión a tierra del sistema.
2. Instalando y conectando las fuentes de alimentación a la fuente de alimentación.
3. Conectando los cables de interfaz de red al módulo supervisor y los módulos de tarjeta de línea. Esto podría implicar la instalación de los transceptores antes de que conecte los cables de interfaz de red.
4. Encendiendo el chasis y verificando la instalación.
5. Activando el modo NEBS para la bandeja del ventilador. Consulte [Comandos de Cisco IOS útiles: ensamblaje de la bandeja del ventilador, en la página 139](#)

Establecimiento de la conexión a tierra del sistema

Para fijar la agarradera y el cable de conexión a tierra con la almohadilla de conexión a tierra, lleve a cabo estos pasos:

Antes de empezar



Advertencia Antes de ejecutar cualquiera de los siguientes procedimientos, compruebe que la alimentación del circuito CC esté desconectada.



Advertencia Para reducir el riesgo de descarga eléctrica, la conexión a tierra debe hacerse siempre en primer lugar y desconectarse en último al instalar o sustituir la unidad.

Si la unidad tiene módulos, asegúrelos con los tornillos incluidos.

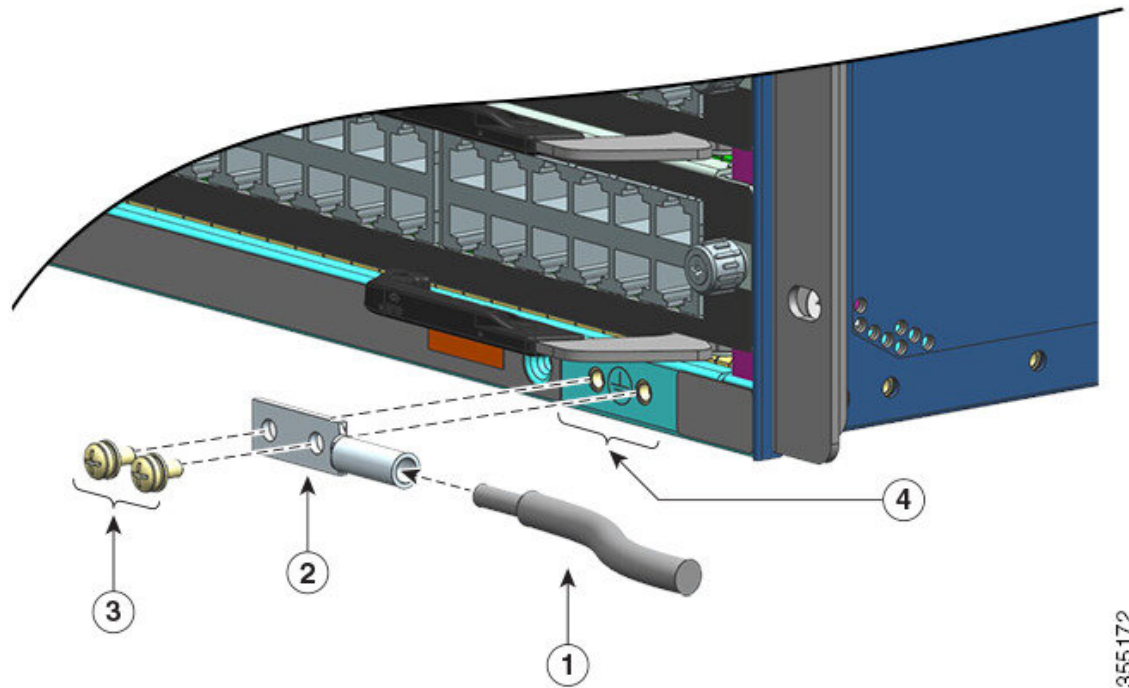
Para conectar el sistema a tierra, necesitará las siguientes herramientas y materiales:

- Agarradera de conexión a tierra: una agarradera de conexión a tierra de dos orificios, que admite un cable de tamaño AWG n.º 6. Facilitado como parte del kit de accesorios estándar.
- Tornillos de conexión a tierra: dos tornillos M4 de cabeza plana de 8 mm (métrica). Facilitado como parte del kit de accesorios estándar.
- Cable de conexión a tierra: el cable de conexión a tierra debe tener el tamaño adecuado a los requisitos de instalación locales y nacionales. Se requiere un conductor de cobre AWG n.º 6 para las instalaciones ubicadas en los EE. UU. Se recomienda el cable AWG n.º 6 a la venta. La longitud del cable de conexión a tierra depende de la cercanía del switch a unas instalaciones adecuadas de conexión a tierra.
- Destornillador Phillips n.º 1.
- Herramienta de crimpado para engarzar el cable de conexión a tierra con la agarradera de conexión a tierra.
- Herramienta de pelado de cables para quitar el aislante del cable de conexión a tierra.

Procedimiento

- Paso 1** Utilice una herramienta de pelado de cables para eliminar aproximadamente 0,75 pulgadas (19 mm) de la cobertura del extremo del cable de conexión a tierra.
- Paso 2** Inserte el extremo pelado del cable de conexión a tierra en el extremo abierto de la agarradera de conexión a tierra.
- Paso 3** Rice el cable de conexión a tierra en el cilindro de la agarradera de conexión a tierra. Verifique que el cable de conexión a tierra esté fijado de forma segura en la agarradera de conexión a tierra.
- Paso 4** Asegure la agarradera de conexión a tierra al conector a tierra del sistema con dos tornillos M4. Asegúrese de que la agarradera de conexión a tierra y el cable de conexión a tierra no interfieran con otros hardware del switch o con el equipo del rack.

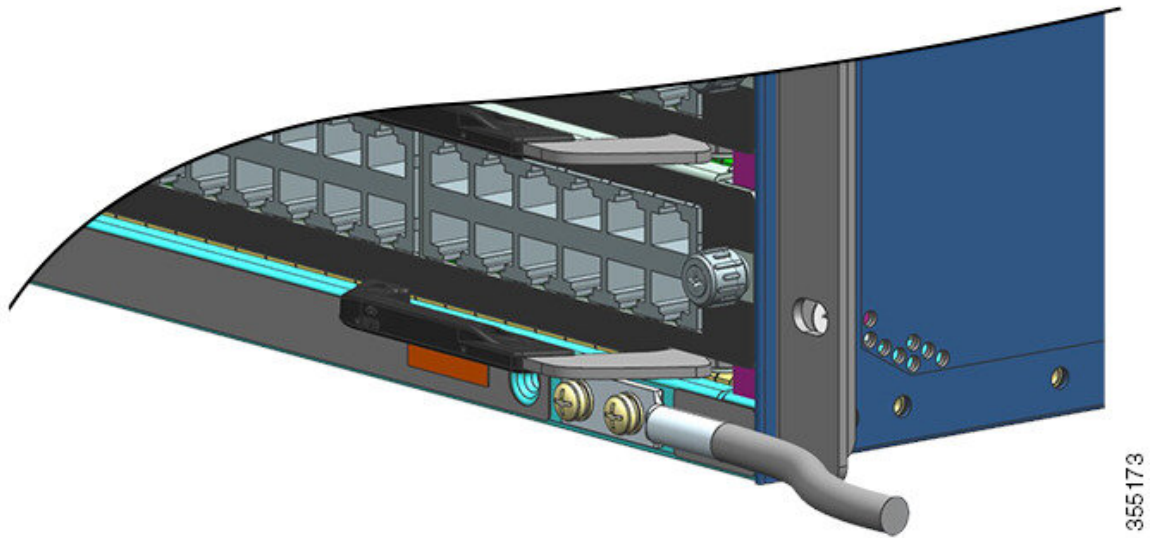
Figura 27: Colocación y conexión a tierra del sistema



355172

1	Extremo pelado del cable de conexión a tierra insertado en el extremo abierto de la agarradera de conexión a tierra	3	Tornillos M4 para fijar la agarradera al conector
2	Agarradera de toma a tierra	4	Colocación de la conexión a tierra del sistema

Figura 28: Conexión a tierra del sistema conectada



- Paso 5** Prepare el otro extremo del cable de conexión a tierra y conéctelo a un punto de conexión a tierra adecuado para garantizar una correcta conexión a tierra del switch.

Colocación de la pulsera antiestática

Comprobación de la instalación del chasis del switch

Para verificar la instalación del chasis del switch, siga estos pasos:

Procedimiento

- Paso 1** Verifique que las palancas extractoras de cada módulo estén completamente cerradas (paralelas a la placa frontal) para garantizar que el módulo supervisor y todas las tarjetas de línea estén totalmente acopladas en los conectores de la placa base.
- Paso 2** Verifique que todas las ranuras de módulos vacías y las plataformas de fuentes de alimentación tengan sus cubiertas instaladas correctamente. Las cubiertas optimizan el flujo de aire que pasa por el chasis y contienen la interferencia electromagnética (EMI).

Atención Las placas frontales y los paneles de cubierta ciegos desempeñan tres importantes funciones: reducen el riesgo de descarga eléctrica o incendio, contienen la interferencia electromagnética (EMI) que puede interrumpir el funcionamiento de otros equipos y dirigen el flujo de aire de refrigeración por el chasis. No ponga el sistema en funcionamiento a menos que todas las tarjetas, placas frontales, cubiertas delanteras y cubiertas traseras estén en su sitio.

Paso 3 Active los switches de la fuente de alimentación para encender el sistema. Durante la secuencia de encendido, el sistema realiza una serie de pruebas de diagnóstico de arranque.

Nota El switch está diseñado para arrancar en menos de 30 minutos, siempre que los dispositivos vecinos estén en pleno estado de funcionamiento.

Qué hacer a continuación

También hay disponibles pruebas de diagnóstico del sistema adicionales. Estas pruebas le permiten realizar una comprobación completa del estado del sistema antes de insertar el sistema en su red, así como supervisar su estado mientras se ejecuta el sistema.



Consejo Cuando se manipula previamente el sistema en un entorno de no producción, recomendamos que lleve a cabo todas las pruebas de diagnóstico, incluidas las pruebas de interrupción, para preanalizar los sistemas en busca de fallos, si los hubiera.



CAPÍTULO 6

Retirada y sustitución de FRU

- [Retirada y sustitución de una bandeja del ventilador, en la página 87](#)
- [Retirada e instalación de un módulo de fuente de alimentación, en la página 98](#)

Retirada y sustitución de una bandeja del ventilador

Inserción y retirada en línea

Mientras que la bandeja del ventilador está diseñada para ser retirada e instalada con el sistema en funcionamiento (encendido) sin suponer un peligro eléctrico ni provocar daños en el sistema, hay una restricción de tiempo a la hora de retirar y sustituir la bandeja del ventilador encendida.



Precaución Si el modo de servicio *no* está activado, el sistema puede funcionar de forma segura sin bandeja del ventilador solo dos minutos hasta que se supere el umbral de temperatura crítico. Esté atento a cualquier alarma del software. Después de superar el umbral de temperatura crítico sin la refrigeración suficiente, si no se quita la alarma, el sistema se apaga.

Cuando la bandeja del ventilador se retira y sustituye en un sistema apagado, no hay limitación de tiempo.

Seguir el procedimiento correcto de retirada y sustitución

Cuando pide la bandeja del ventilador o un repuesto, se envía el ensamblaje completo de la bandeja del ventilador. El ensamblaje de la bandeja del ventilador consta de la bandeja del ventilador y un adaptador fijado a esta.

Puede retirar y sustituir la bandeja del ventilador desde la parte delantera o la trasera. Cuando se retira desde la parte delantera del chasis, solo se retira la bandeja del ventilador. Cuando se retira desde atrás, se retira todo el ensamblaje de la bandeja del ventilador (incluido el adaptador). Por consiguiente, debe extraer el adaptador del ensamblaje de la bandeja del ventilador de repuesto cuando instale o sustituya la bandeja del ventilador desde la parte delantera. Cuando lo haga desde la parte trasera, debe instalar todo el ensamblaje de la bandeja del ventilador.

La retirada y sustitución desde la parte delantera es adecuada para las situaciones donde no se puede acceder a la parte trasera del sistema. Por ejemplo, cuando la instalación está en un armario.

La retirada y sustitución desde la parte trasera es adecuada para las situaciones en las que los cables de entrada y salida están colocados por el panel frontal, limitando el acceso al panel frontal de la bandeja del ventilador.

Siga los correspondientes procesos de retirada y sustitución.

Activación del modo de servicio antes de retirar una bandeja del ventilador



Advertencia No hay piezas reparables en el interior. Para evitar el riesgo de sufrir descargas eléctricas, no lo abra.

Habilitar el modo de servicio es un paso de precaución que le recomendamos que tome antes de retirar una bandeja del ventilador del chasis. En el modo de servicio, el sistema fuerza a los ventiladores a funcionar a velocidad máxima durante 10 minutos, lo que permite que el sistema se enfríe lo suficiente y mantenga las temperaturas durante el mantenimiento. El sistema apaga automáticamente el modo de servicio después de 10 minutos.



Importante Proceda a retirar y sustituir la bandeja del ventilador inmediatamente después de que el modo de servicio finalice automáticamente.

- Si el modo de servicio *no* está habilitado antes del mantenimiento, solo se pueden garantizar de forma segura *dos* minutos de funcionamiento sin ventilador en un entorno normal.
- Si el modo de servicio está habilitado antes del mantenimiento, se pueden garantizar *cuatro* minutos de funcionamiento sin ventilador para todas las condiciones de funcionamiento normal, con carga de tráfico completa, en cualquier configuración.

En un sistema en funcionamiento, habilitar el modo de servicio se aplica a los procedimientos de retirada o sustitución de la parte delantera y trasera.

No tiene que activar este modo si está retirando y sustituyendo la bandeja del ventilador en un sistema que no está encendido. El modo de servicio tampoco es necesario si la bandeja del ventilador se está sustituyendo por tener dos o más ventiladores individuales defectuosos, ya que la bandeja del ventilador ya estará funcionando a máxima velocidad.

Para habilitar el modo de servicio, introduzca el comando **test platform hardware chassis fantray service-mode on** en el modo EXEC privilegiado. Por ejemplo:

```
Device# test platform hardware chassis fantray service-mode on
fantray service mode on
```

Para desactivar el modo de servicio antes de los 10 minutos asignados por el sistema, introduzca el comando **test platform hardware chassis fantray service-mode off** en el modo EXEC privilegiado.

Retirada de una bandeja del ventilador de la parte delantera

Al retirar una bandeja del ventilador de la parte delantera, solo se extrae la bandeja del ventilador, excepto el adaptador. Para retirar una bandeja del ventilador desde la parte delantera, siga los pasos que se describen a continuación.

**Precaución**

Al retirar la bandeja del ventilador, mantenga las manos y los dedos alejados de las aspas del ventilador en movimiento. Deje que las aspas del ventilador se detengan completamente antes de extraer la bandeja del ventilador.

**Advertencia**

No hay piezas reparables en el interior. Para evitar el riesgo de sufrir descargas eléctricas, no lo abra.

**Advertencia**

Para reducir el riesgo de descarga eléctrica o incendio, la instalación del equipo debe cumplir con los códigos eléctricos locales y nacionales.

Antes de empezar

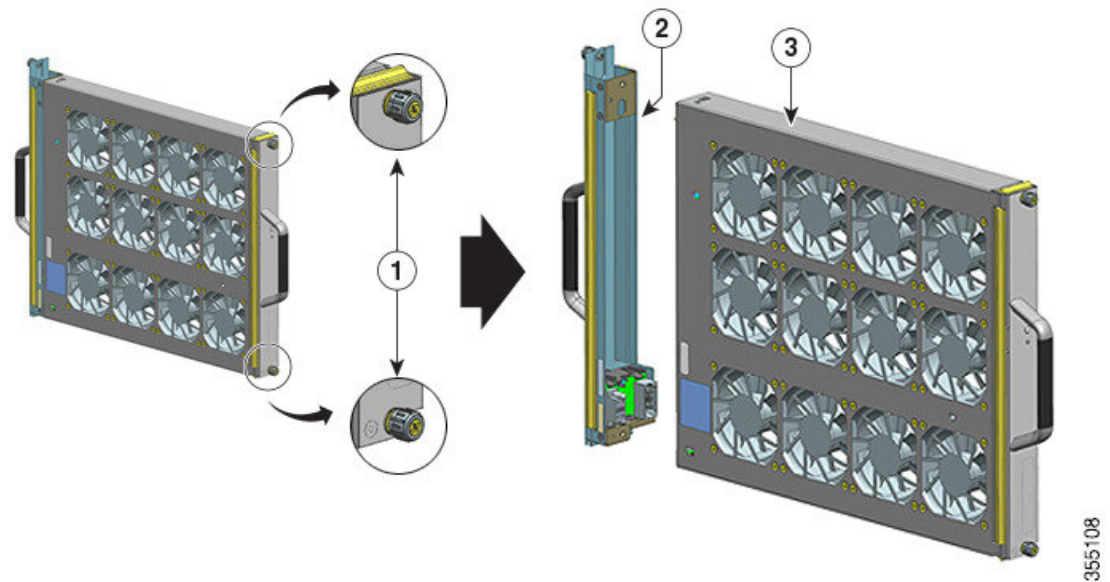
Es posible que necesite un destornillador con cabeza Phillips para aflojar los tornillos prisioneros de instalación.

Procedimiento**Paso 1**

Prepare la bandeja del ventilador de repuesto.

Importante Existe una limitación de tiempo cuando se extrae y se sustituye una bandeja del ventilador en un sistema que está encendido. Por ello, es importante completar este primer paso antes de extraer la bandeja del ventilador de la parte delantera del chasis.

- a) Saque la bandeja del ventilador de repuesto del embalaje.
- b) Utilice un destornillador de cabeza Phillips para aflojar los tornillos prisioneros de instalación del panel delantero de la bandeja del ventilador de repuesto (el lado con el LED de ESTADO del ventilador) para separarlo del módulo del adaptador.



1	Tornillos prisioneros de instalación en la parte delantera del conjunto de la bandeja del ventilador que han de aflojarse (el lado con el LED de ESTADO del ventilador)	3	Bandeja del ventilador lista para la instalación desde la parte delantera
2	El adaptador, extraído de la bandeja del ventilador	-	-

El módulo del adaptador no se utiliza ni se sustituye cuando se instala desde la parte delantera. Se puede desechar o se puede guardar para futuros usos.

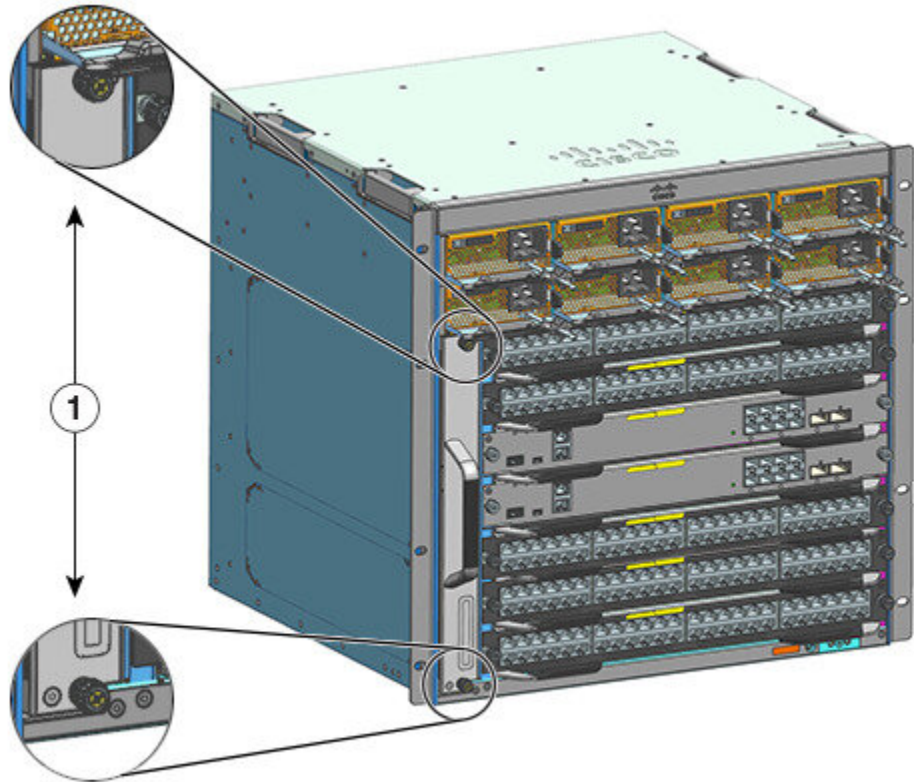
c) Mantenga la bandeja del ventilador de repuesto en un tapete antiestático y al alcance de los brazos.

Paso 2 Active el modo de servicio.

En un sistema que está encendido, activar el modo de servicio para los 10 minutos asignados por el sistema de manera segura garantiza el funcionamiento sin ventilador durante cuatro minutos. Consulte [Activación del modo de servicio antes de retirar una bandeja del ventilador, en la página 88](#)

Importante Proceda a retirar y sustituir la bandeja del ventilador inmediatamente después de que el modo de servicio finalice automáticamente.

Paso 3 Retire la bandeja del ventilador del chasis: afloje los dos tornillos prisioneros de instalación en el panel delantero de la bandeja del ventilador (el lado con el LED de ESTADO del ventilador).



355294

1	Tornillos prisioneros de instalación en el panel delantero de la bandeja del ventilador del chasis	-	-
---	--	---	---

- Paso 4** Sujete el asa de la bandeja del ventilador y sáquela solo parcialmente (0,25 pulgadas) para desacoplar el conector y separarlo de la placa base. Después de desacoplar el conector, espere tres segundos para que las aspas del ventilador se detengan por completo.
- Al desacoplar el conector, mueva con cuidado la bandeja del ventilador de lado a lado, si es necesario. Los ventiladores están equipados con un mecanismo de frenado que detiene completamente las aspas en los tres segundos posteriores a su desactivación (no podrá inspeccionar visualmente el ventilador para ver si las aspas giran o no).
- Paso 5** Coloque la otra mano debajo para apoyar la parte inferior de la bandeja del ventilador y, a continuación, deslícela hacia fuera de la plataforma por completo.
- Solo se quita la bandeja del ventilador del chasis (sin el adaptador).

Qué hacer a continuación

Deje a un lado la bandeja del ventilador retirada y proceda de inmediato a instalar la bandeja del ventilador de repuesto.

Instalación de una bandeja del ventilador en la parte delantera

Para instalar una bandeja del ventilador desde la parte delantera, siga los pasos que se describen a continuación.



Advertencia No hay piezas reparables en el interior. Para evitar el riesgo de sufrir descargas eléctricas, no lo abra.



Advertencia Para reducir el riesgo de descarga eléctrica o incendio, la instalación del equipo debe cumplir con los códigos eléctricos locales y nacionales.

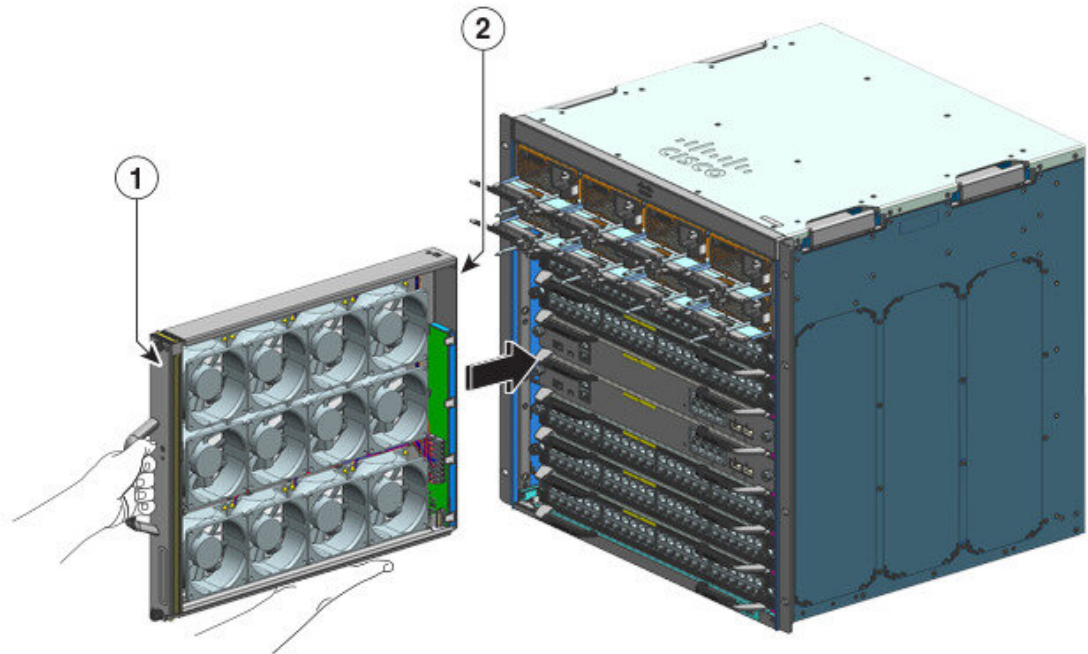
Antes de empezar

Asegúrese de que haya una bandeja del ventilador de repuesto (con el módulo del adaptador extraído) lista para la instalación. Existe una limitación de tiempo al retirar y sustituir una bandeja del ventilador en un sistema encendido; si ha activado el modo de servicio antes del mantenimiento, se puede garantizar el funcionamiento sin ventilador de manera segura durante solo cuatro minutos.

Es posible que necesite un destornillador con cabeza Phillips para aflojar los tornillos prisioneros de instalación.

Procedimiento

-
- Paso 1** Sujete el asa delantera con una mano y coloque la otra debajo de la bandeja del ventilador para sostenerla. Sostenga la bandeja del ventilador con los ventiladores hacia la derecha.
- Paso 2** Coloque la bandeja del ventilador en la plataforma para la bandeja del ventilador, de manera que quede sobre el chasis y, a continuación, levante un poco la bandeja del ventilador, alineando las guías superior e inferior.



355109

1	Parte delantera de la bandeja del ventilador	2	Bandeja del ventilador sin instalar el adaptador desde la parte delantera
---	--	---	---

- Paso 3** Deslice la bandeja del ventilador en el chasis hasta que los dos tornillos prisioneros de instalación hagan contacto con el chasis.
- Paso 4** Apriete los dos tornillos prisioneros de instalación desde la parte delantera, para asegurar el ensamblaje de la bandeja del ventilador en el chasis.
- Paso 5** Compruebe que ha instalado la bandeja del ventilador correctamente. Consulte [Verificación de la instalación de la bandeja del ventilador, en la página 98](#).

Retirada de una bandeja del ventilador de la parte posterior

Cuando se extrae una bandeja del ventilador de la parte posterior, se extrae el conjunto de la bandeja del ventilador. Esto incluye la bandeja del ventilador y el adaptador. Para retirar una bandeja del ventilador desde la parte posterior, siga los pasos que se describen a continuación.



Precaución Al retirar la bandeja del ventilador, mantenga las manos y los dedos alejados de las aspas del ventilador en movimiento. Deje que las aspas del ventilador se detengan completamente antes de extraer la bandeja del ventilador.



Advertencia No hay piezas reparables en el interior. Para evitar el riesgo de sufrir descargas eléctricas, no lo abra.



Advertencia Para reducir el riesgo de descarga eléctrica o incendio, la instalación del equipo debe cumplir con los códigos eléctricos locales y nacionales.

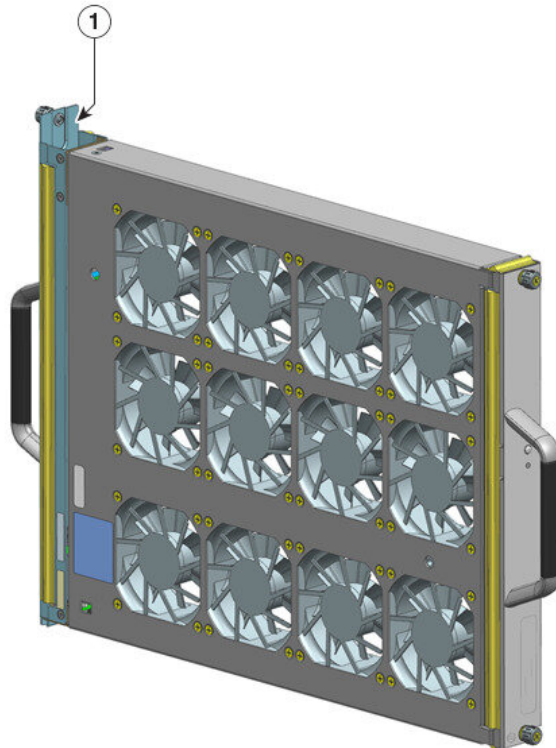
Antes de empezar

Es posible que necesite un destornillador con cabeza Phillips para aflojar los tornillos prisioneros de instalación.

Procedimiento

Paso 1 Prepare la bandeja del ventilador de repuesto sacándola del embalaje. Colóquela sobre un tapete antiestático al alcance de la mano. No separe el módulo del adaptador.

Importante Existe una limitación de tiempo cuando se extrae y se sustituye una bandeja del ventilador en un sistema que está encendido. Por eso, es importante completar este primer paso antes de extraer la bandeja del ventilador de la parte posterior del chasis.



355110

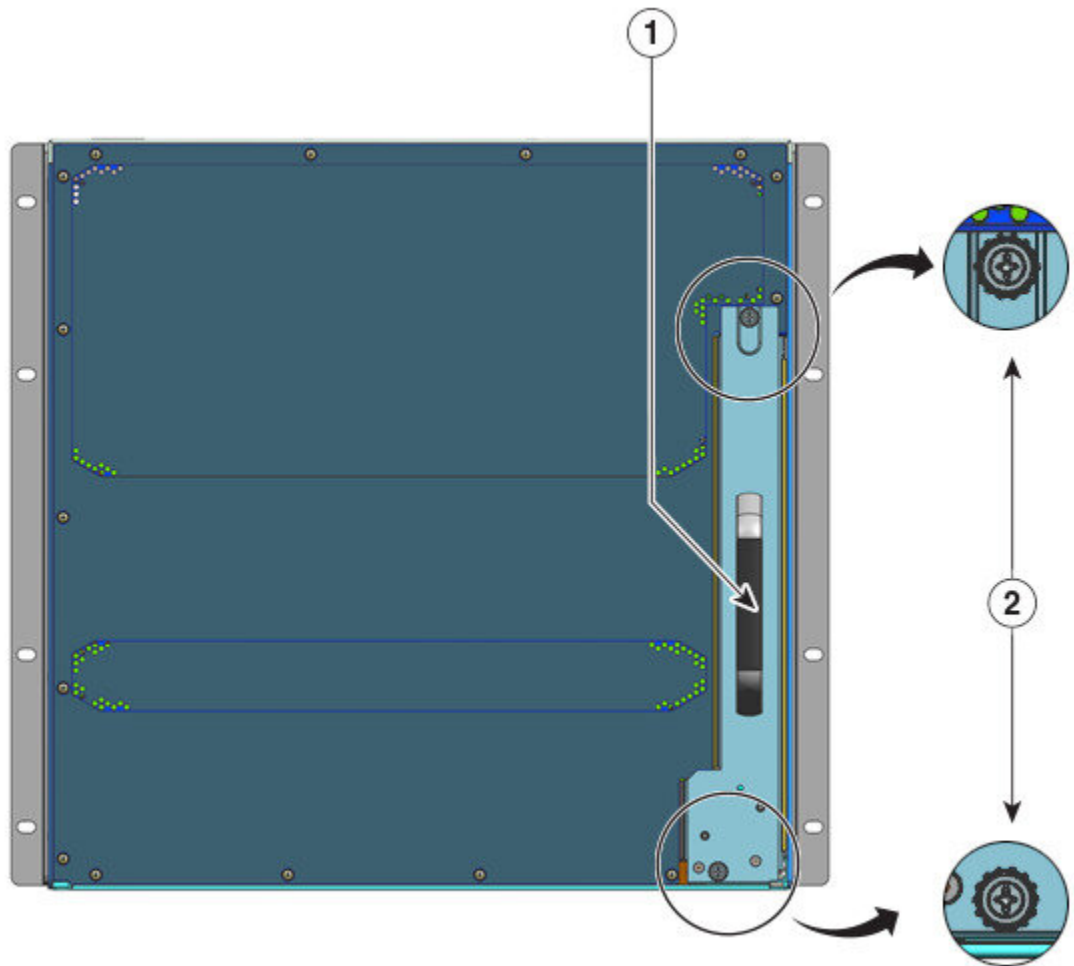
1	Ensamblaje de la bandeja del ventilador, con el adaptador intacto y listo para su instalación desde la parte posterior	-	-
---	--	---	---

Paso 2 Active el modo de servicio.

En un sistema que está encendido, activar el modo de servicio para los 10 minutos asignados por el sistema de manera segura garantiza el funcionamiento sin ventilador durante cuatro minutos. Consulte [Activación del modo de servicio antes de retirar una bandeja del ventilador, en la página 88](#)

Importante Proceda a retirar y sustituir la bandeja del ventilador inmediatamente después de que el modo de servicio finalice automáticamente.

Paso 3 Retire la bandeja del ventilador del chasis: afloje los dos tornillos prisioneros de instalación en el panel posterior de la bandeja del ventilador.



355110

1	Asa trasera de la bandeja del ventilador	2	Tornillos prisioneros de instalación del panel posterior que deben aflojarse para desinstalar el ensamblaje de la bandeja del ventilador de la parte posterior.
---	--	---	---

Paso 4 Sujete el asa de la bandeja del ventilador y sáquela solo parcialmente (0,25 pulgadas) para desacoplar el conector y separarlo de la placa base. Después de desacoplar el conector, espere tres segundos para que las aspas del ventilador se detengan por completo.

Al desacoplar el conector, mueva con cuidado la bandeja del ventilador de lado a lado, si es necesario. Los ventiladores están equipados con un mecanismo de frenado que detiene completamente las aspas en los tres segundos posteriores a su desactivación (no podrá inspeccionar visualmente el ventilador para ver si las aspas giran o no).

Paso 5 Coloque la otra mano debajo para apoyar la parte inferior de la bandeja del ventilador y, a continuación, deslícela hacia fuera de la plataforma por completo.

Todo el conjunto de la bandeja del ventilador se retira del chasis (incluido el adaptador).

Qué hacer a continuación

Deje a un lado la bandeja del ventilador retirada y proceda de inmediato a instalar la bandeja del ventilador de repuesto.

Instalación de una bandeja del ventilador en la parte posterior

Para instalar una bandeja del ventilador desde la parte posterior, siga los pasos que se describen a continuación.



Advertencia No hay piezas reparables en el interior. Para evitar el riesgo de sufrir descargas eléctricas, no lo abra.



Advertencia Para reducir el riesgo de descarga eléctrica o incendio, la instalación del equipo debe cumplir con los códigos eléctricos locales y nacionales.

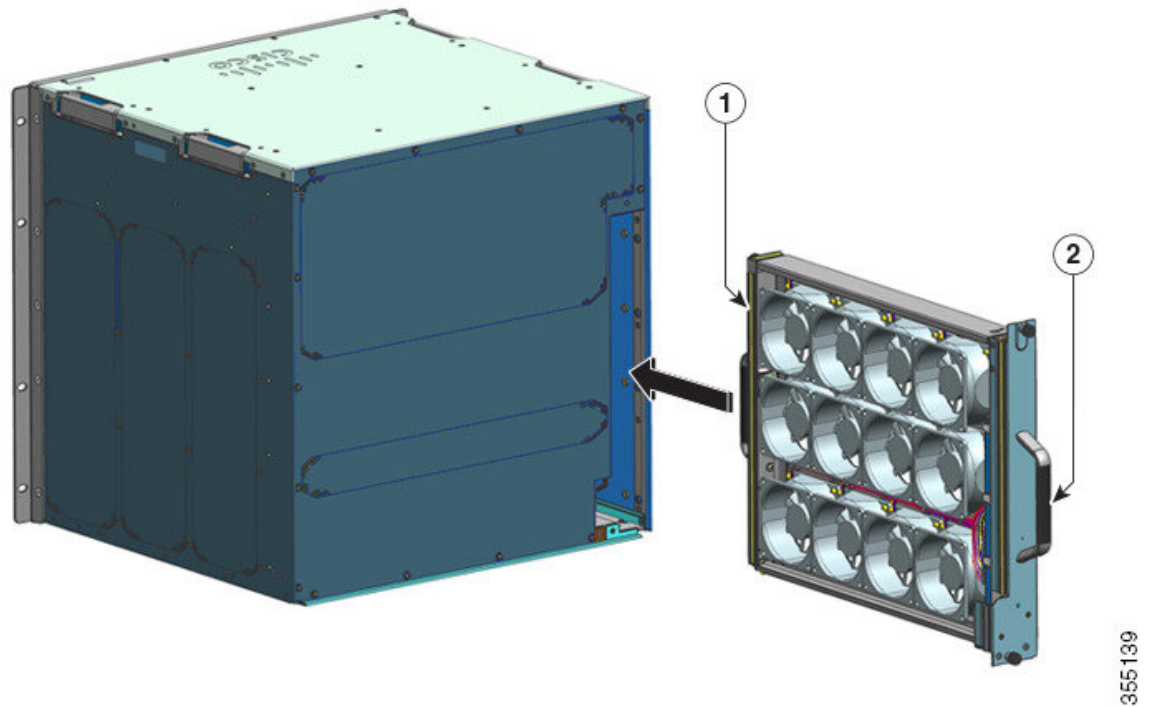
Antes de empezar

Asegúrese de que haya un conjunto de bandeja del ventilador de repuesto (con el módulo del adaptador intacto) listo para la instalación. Existe una limitación de tiempo al retirar y sustituir la bandeja del ventilador en un sistema encendido; si ha activado el modo de servicio antes del mantenimiento, se puede garantizar el funcionamiento sin ventilador de manera segura durante solo cuatro minutos.

Es posible que necesite un destornillador con cabeza Phillips para aflojar los tornillos prisioneros de instalación.

Procedimiento

- Paso 1** Al sustituir el ensamblaje de la bandeja del ventilador, asegúrese de que los dos tornillos que aseguran la bandeja del ventilador al adaptador (en el lateral con los LED de ESTADO del ventilador) estén apretados. Tenga cuidado con no apretar demasiado los tornillos.
- Paso 2** Sujete el asa posterior con una mano y coloque la otra debajo para sostener la parte inferior del conjunto de la bandeja del ventilador (de manera que el lateral con el LED de ESTADO se inserte primero).



1	Parte delantera de la bandeja del ventilador. Apriete los tornillos prisioneros de instalación de este lado <i>antes</i> de deslizar la bandeja del ventilador.	2	Panel posterior de la bandeja del ventilador. Apriete los tornillos prisioneros de instalación de este lado <i>después</i> de deslizar la bandeja del ventilador.
---	---	---	---

- Paso 3** Coloque el conjunto de la bandeja del ventilador en la plataforma para la bandeja del ventilador, de manera que quede sobre el chasis. Levante un poco la bandeja del ventilador, alineando las guías superior e inferior.
- Paso 4** Deslice el conjunto de la bandeja del ventilador en el chasis hasta que los dos tornillos prisioneros de instalación hagan contacto con el chasis.
- Paso 5** Apriete los dos tornillos prisioneros de instalación en la parte posterior para asegurar el conjunto de la bandeja del ventilador en el chasis.
- Paso 6** Compruebe que ha instalado la bandeja del ventilador correctamente. Consulte [Verificación de la instalación de la bandeja del ventilador, en la página 98](#)

Verificación de la instalación de la bandeja del ventilador

Para verificar que se haya instalado correctamente la nueva bandeja del ventilador y que funcione de manera adecuada, siga estos pasos:

Antes de empezar

Para comprobar el funcionamiento de los ventiladores, debe haber encendido el chasis.

Procedimiento

Paso 1 Escuche los ventiladores, debería oír su funcionamiento inmediatamente. Si no los oye, asegúrese

- a) De que la bandeja del ventilador esté insertada por completo en el chasis
- b) De que la placa frontal esté al ras del panel del chasis.
- c) De que los tornillos prisioneros de instalación se hayan apretado lo suficiente.

Importante Si la bandeja del ventilador no está instalada correctamente, puede que los ventiladores no funcionen en absoluto o que funcionen a máxima velocidad. Cuando la bandeja del ventilador funciona a máxima velocidad, puede esperarse que aumenten los niveles de ruido.

Paso 2 Compruebe si el LED de la bandeja del ventilador está iluminado y es de color verde.

Si los LED indican un problema, consulte la sección [Resolución de problemas del ensamblaje de la bandeja del ventilador](#), en la [página 138](#) para obtener ayuda para aislar el problema.

Qué hacer a continuación

Si, tras varios intentos, los ventiladores no funcionan, o si tiene problemas con la instalación (por ejemplo, si los tornillos prisioneros de instalación no se alinean con los orificios del chasis), póngase en contacto con el centro de asistencia técnica de Cisco (consulte el [soporte de Cisco](#)) para obtener ayuda.

Retirada e instalación de un módulo de fuente de alimentación

El chasis Cisco Catalyst serie 9400 admite módulos de fuente de alimentación de entrada de CA y de entrada de CC reemplazables in situ. En esta sección se describe cómo retirar e instalar ambos tipos de módulos.

Si instala módulos de diferentes tipos (entrada de CA y entrada de CC) y capacidades, asegúrese de que se hayan tenido en cuenta las [Consideraciones para la instalación de módulos de fuente de alimentación](#) y de que se cumplan todas las condiciones necesarias.

Los módulos de fuente de alimentación se pueden intercambiar en caliente

- En el modo redundante, no tiene que desconectar el switch para sustituir o actualizar las fuentes de alimentación.
- En el modo combinado, el módulo sigue siendo intercambiable en caliente siempre y cuando la diferencia entre la potencia total de salida y la potencia total utilizada sea mayor que la capacidad del módulo que se va a retirar.

Potencia de salida total – Total utilizada > Capacidad del módulo de fuente de alimentación que se va a retirar.



Advertencia **Advertencia 1005: Interruptor del circuito**

Este producto utiliza el sistema de protección contra cortocircuitos (sobretensión) instalado en el edificio. Asegúrese de que el dispositivo de protección no tenga una calificación superior a los siguientes valores para la UE y los EE. UU.:

- Disyuntores de 20 A para fuente de alimentación de entrada de CA.
 - Disyuntores de 50 A de CC para cada entrada con fines de seguridad, independientemente de si las entradas son de una fuente de CC única o no.
-



Advertencia Para reducir el riesgo de descarga eléctrica o incendio, es necesario incorporar un dispositivo de desconexión de dos polos fácilmente accesible en el cableado fijo.



Advertencia No hay piezas reparables en el interior. Para evitar el riesgo de sufrir descargas eléctricas, no lo abra.



Advertencia Puede haber voltaje o energía peligrosos en los terminales eléctricos. Para reducir el riesgo de descarga eléctrica, asegúrese de que la cubierta del terminal de alimentación esté en su lugar cuando no se esté reparando el terminal. Asegúrese de que no se pueda acceder a los conductores no aislados cuando la cubierta esté colocada.



Advertencia Al desechar este producto deben tenerse en cuenta todas las leyes y normativas nacionales.

Retirada e instalación de un módulo de fuente de alimentación de entrada de CA

Esta sección describe cómo retirar e instalar un módulo de fuente de alimentación de entrada de CA.

Antes de comenzar, lea [Pautas de conexión a la alimentación para sistemas de CA](#), en la página 36

Retirada de un módulo de fuente de alimentación de entrada de CA

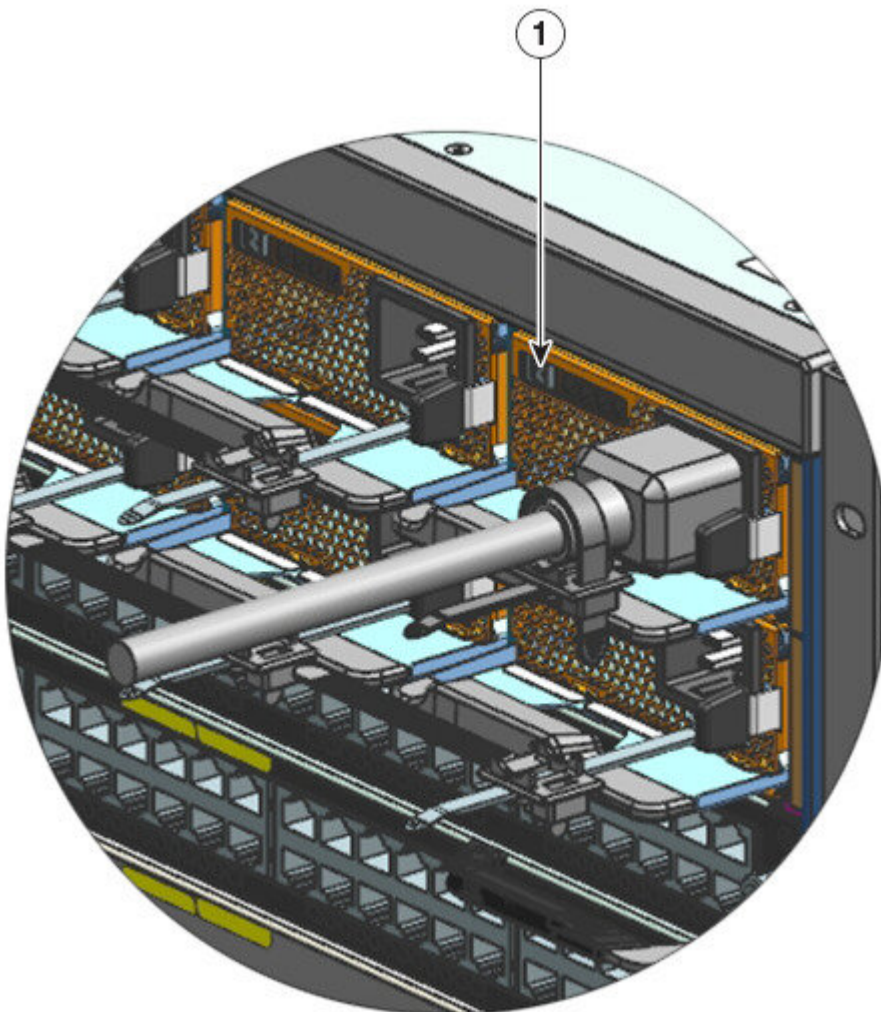
Para retirar un módulo de fuente de alimentación de entrada de CA, siga los pasos que se describen a continuación.

Antes de empezar

Advertencia No hay piezas reparables en el interior. Para evitar el riesgo de sufrir descargas eléctricas, no lo abra.

Procedimiento

Paso 1 Coloque el switch basculante de la fuente de alimentación de entrada de CA en la posición de APAGADO (0)



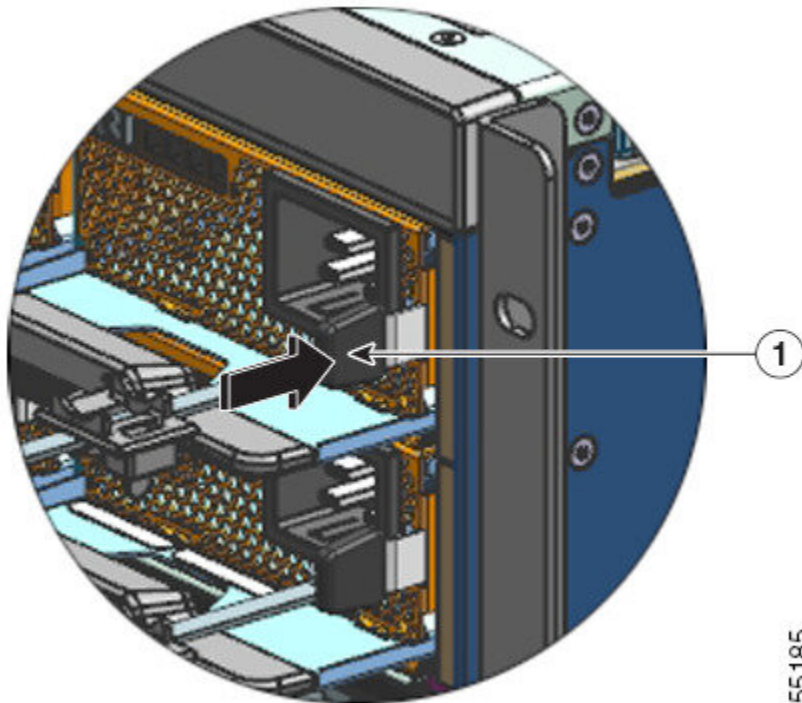
355184

1	Fuente de alimentación en la posición de APAGADO (0)	-	-
---	--	---	---

Paso 2 Afloje y retire la banda de retención que se encuentra alrededor del cable de alimentación.
Consulte [Mecanismo de retención del cable de alimentación, en la página 106](#)

Paso 3 Retire el cable de alimentación del receptáculo de entrada de CA.

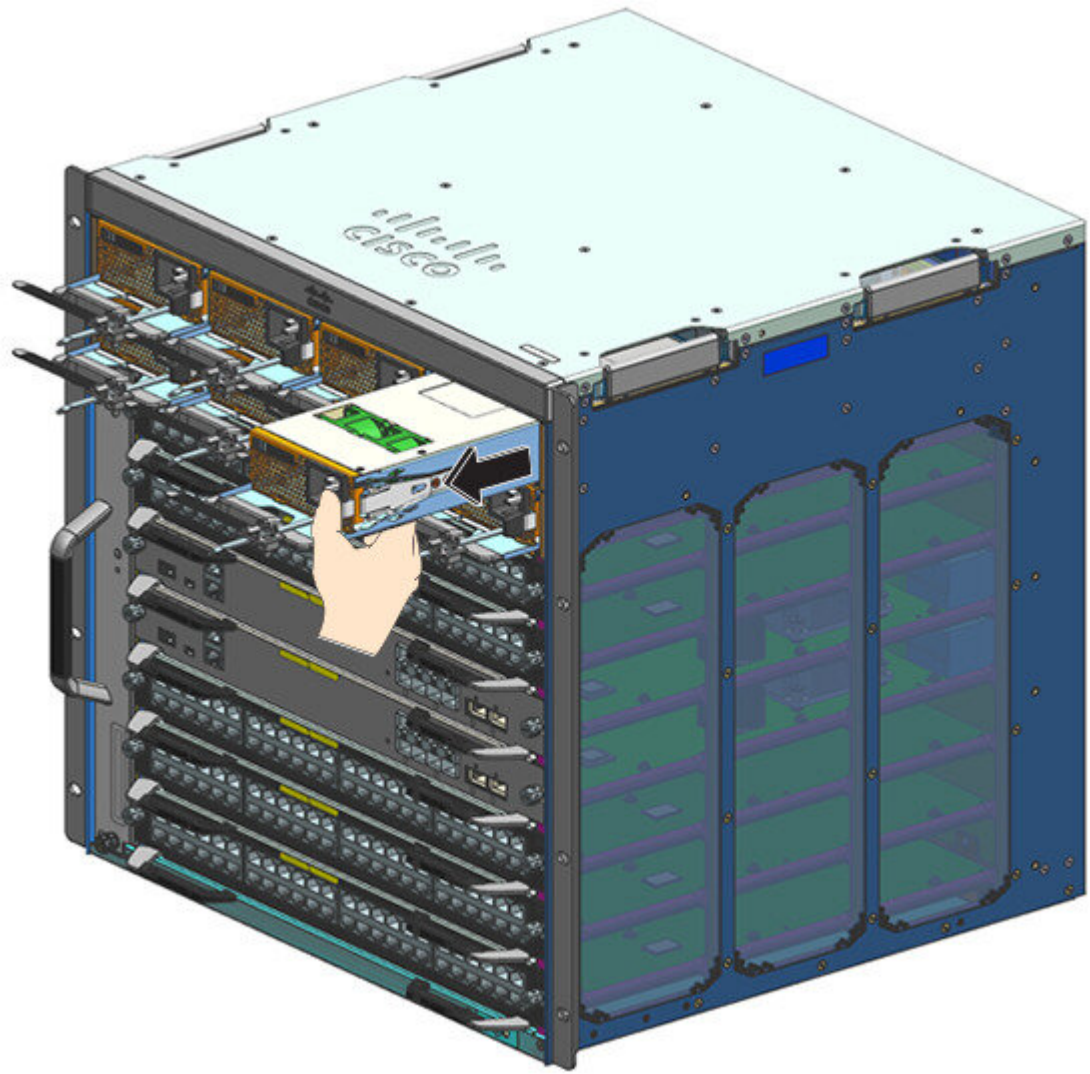
Paso 4 Presione el pestillo de liberación del módulo de fuente de alimentación hacia dentro.



355185

1	Suelte el pestillo, que debe estar presionado hacia dentro	-	-
---	--	---	---

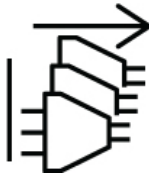
Paso 5 Sujete el módulo de fuente de alimentación con una mano; coloque la otra mano por debajo para sostener la parte inferior de la fuente de alimentación. Deslicelo hacia fuera de la plataforma por completo.



355186

Precaución No deje abierta ninguna ranura de fuente de alimentación en ningún momento con el sistema encendido. Antes de introducir una nueva unidad de fuente de alimentación, cuando sustituya la unidad, asegúrese de que no haya objetos extraños, conductores u otros, así como suciedad en la ranura.

Advertencia Esta unidad puede tener más de una conexión de fuente de energía. Para reducir el riesgo de descarga eléctrica, desconecte todas las conexiones para descargar la unidad.



Es posible que el sistema requiera la instalación y el suministro de potencia de más de una fuente de alimentación durante el transcurso de su funcionamiento. Si fuera necesario extraer una unidad de la fuente de alimentación activa del sistema, consulte el manual de usuario para obtener información sobre la correcta

administración de la potencia disponible del sistema. Para descargar la unidad de la fuente de alimentación de manera segura, la potencia de entrada debe desactivarse primero activando el switch basculante de alimentación de entrada en el estado APAGADO y desconectando físicamente el cable de alimentación de la unidad. A continuación, la unidad debe extraerse de la ranura y guardarse de manera segura en una bolsa antiestática adecuada. Debe tenerse la precaución de no tocar ninguna de las patillas expuestas del conector de la placa base. Cuando se va a instalar una unidad de fuente de alimentación de sustitución, su switch basculante debe encontrarse siempre en el estado APAGADO y no debe haberse instalado ningún cable de potencia de entrada antes de insertarla en la ranura. Tras acoplar la unidad, el cable de alimentación de entrada puede instalarse y apretarse de manera segura antes de activar la alimentación de entrada en el estado ENCENDIDO con el switch basculante de alimentación de entrada antes de dar corriente a la unidad.

Qué hacer a continuación

Aparte la fuente de alimentación y continúe con la instalación del módulo nuevo o de sustitución de la fuente de alimentación. Instale las cubiertas ciegas en todas las plataformas de fuentes de alimentación que se van a quedar vacías (C9400-PWR-BLANK). Para obtener información sobre la instalación de las cubiertas ciegas, consulte [Retirada e instalación de una fuente de alimentación ciega, en la página 126](#)

Instalación de un módulo de fuente de alimentación de entrada de CA

Para instalar un módulo de fuente de alimentación de entrada de CA, siga los pasos que se describen a continuación.

Antes de empezar



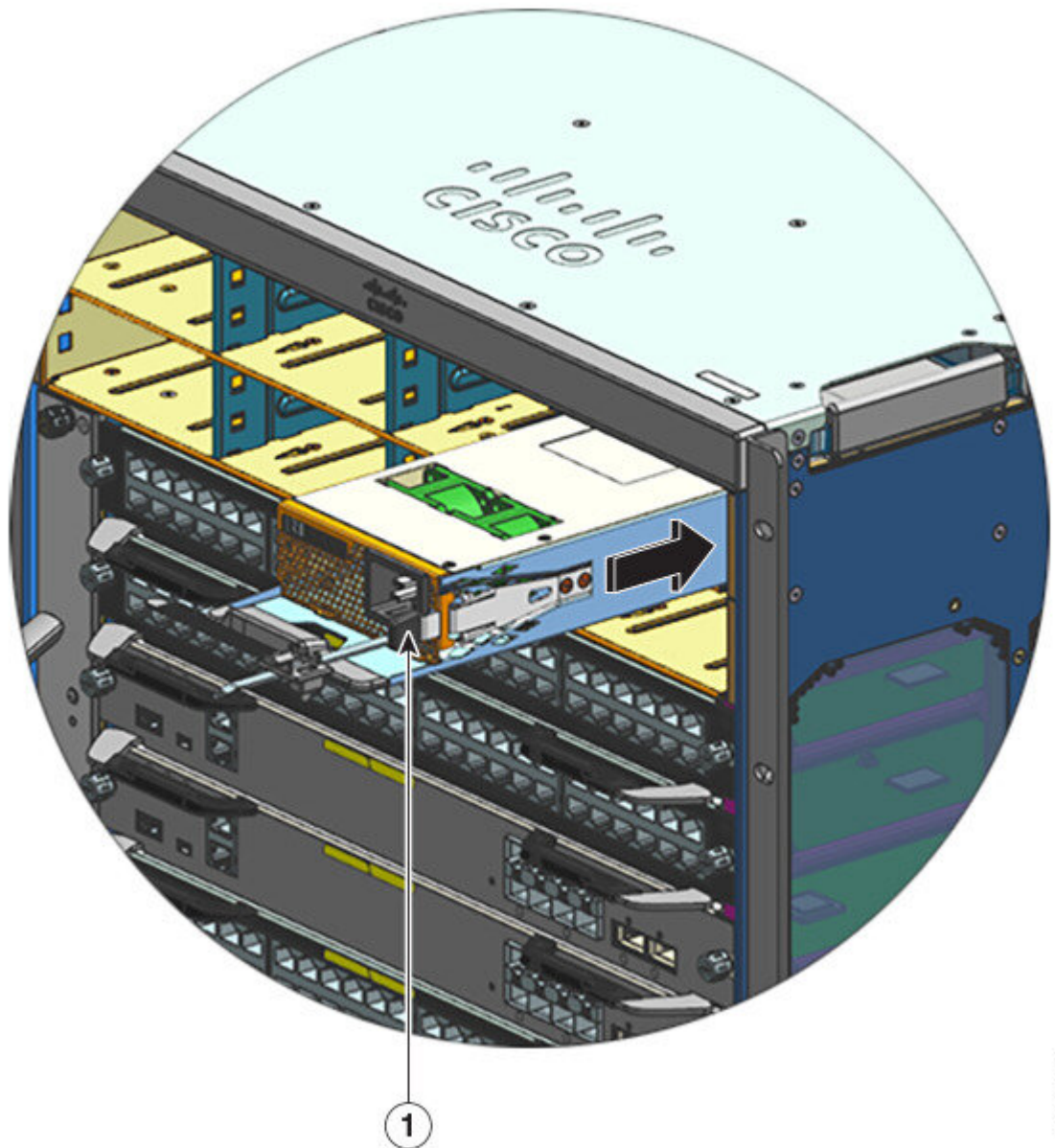
Advertencia No hay piezas reparables en el interior. Para evitar el riesgo de sufrir descargas eléctricas, no lo abra.

Asegúrese de que ha instalado la guía del cable antes de iniciar el procedimiento. El objetivo es guiar y disponer los cables de alimentación que fijará como parte de la instalación de manera adecuada. Puesto que hay dos filas de plataformas de fuente de alimentación, la guía del cable garantiza que los cables de alimentación de una fila de fuentes de alimentación no interfieran en la retirada o sustitución de módulos en otra fila.

Procedimiento

- Paso 1** Saque la fuente de alimentación de sustitución de su embalaje.
- Paso 2** Verifique que el switch de encendido de la fuente de alimentación de sustitución se encuentre en la posición de apagado (0).
- Paso 3** Si se ha instalado, extraiga la cubierta de la fuente de alimentación ciega de la plataforma de fuente de alimentación vacía. Para obtener información sobre la retirada de las cubiertas ciegas, consulte [Retirada e instalación de una fuente de alimentación ciega, en la página 126](#). Guarde la cubierta ciega para usarla en el futuro.
- Paso 4** Agarre el asa de la fuente de alimentación con una mano y coloque la otra mano por debajo para sujetar la parte inferior de la fuente de alimentación. Deslice la fuente de alimentación totalmente hacia el interior de la plataforma de la fuente de alimentación. Asegúrese de que la fuente de alimentación esté completamente encajada en la plataforma.

Cuando se instala correctamente, el pestillo de la fuente de alimentación se bloquea en el módulo para evitar la extracción del mismo por accidente.

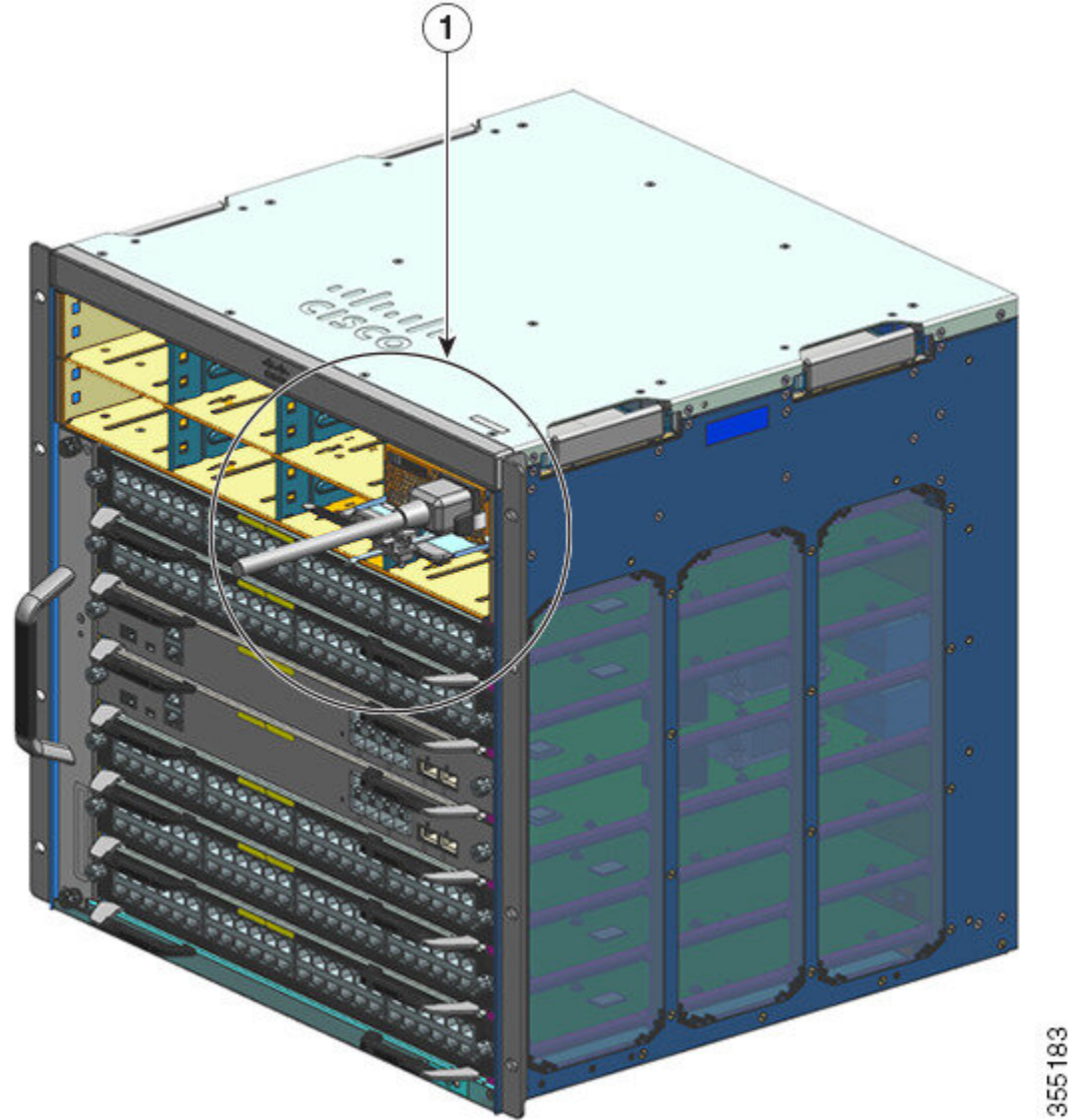


355179

1	Pestillo de la fuente de alimentación, se encaja en su sitio.	-	-
---	---	---	---

Paso 5 Verifique que se hayan cumplido todos los requisitos de potencia y de conexión a tierra de todos los sitios.

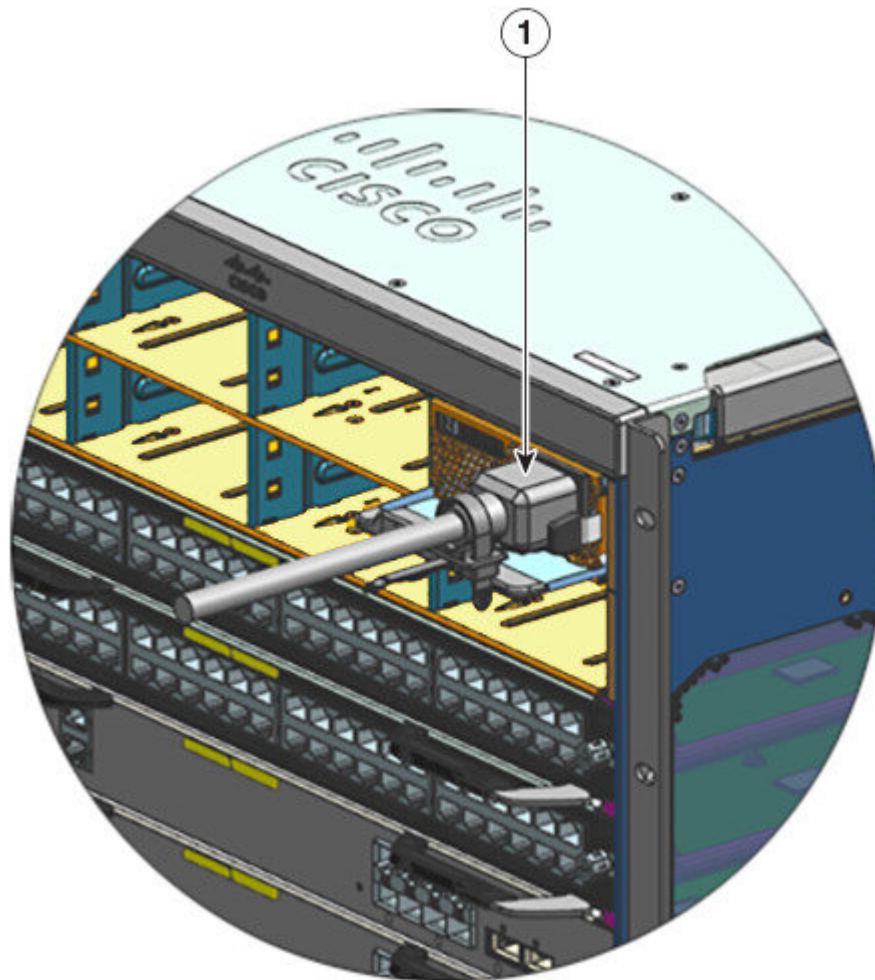
Paso 6 Compruebe que dispone del cable de alimentación de CA correcto para su ubicación y el valor nominal de la fuente de alimentación y, a continuación, conecte únicamente el conector del cable de alimentación en el receptáculo de entrada de CA de la fuente de alimentación.



355183

1	Cable de alimentación, conectado al receptáculo de entrada de CA.	-	-
---	---	---	---

Paso 7 Sujete el retén del cable de alimentación para mantenerlo en su sitio y evitar su retirada accidental. Consulte [Mecanismo de retención del cable de alimentación, en la página 106](#)



355181

1	Fuente de alimentación totalmente insertada en el chasis; cable de alimentación y retén sujetos en su sitio.	-	-
---	--	---	---

Paso 8 Coloque el switch de alimentación en la posición de encendido (I).

Paso 9 Verifique el funcionamiento del módulo realizando los pasos que se describen a continuación: [Verificación de la instalación del módulo de fuente de alimentación, en la página 128.](#)

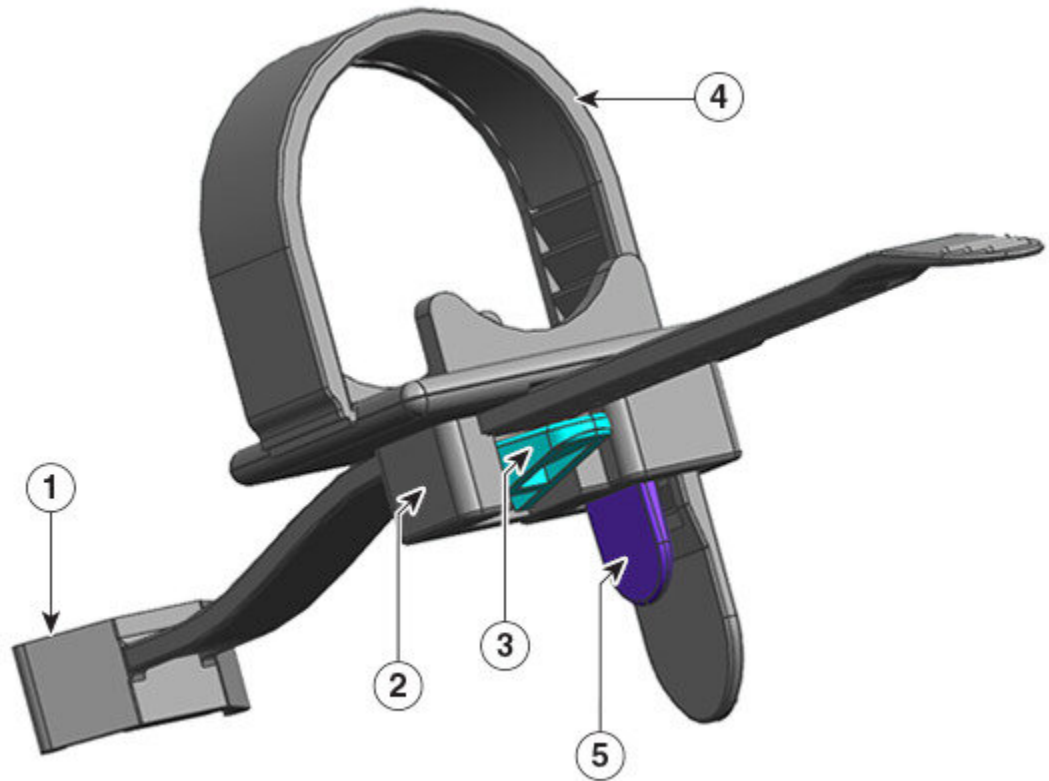
Mecanismo de retención del cable de alimentación

Esta sección muestra cómo utilizar correctamente el retén del cable de alimentación, cómo apretarlo o aflojarlo durante la instalación o la retirada del módulo de la fuente de alimentación.



Nota Algunas de las ilustraciones no muestran el módulo de la fuente de alimentación, por claridad. El retén queda en caso contrario fijado permanentemente al módulo de la fuente de alimentación.

Figura 29: Partes del retén del cable de alimentación



1	El extremo está unido al módulo de la fuente de alimentación	4	Banda de retención flexible
2	Abrazadera que se puede mover hacia la fuente de alimentación o alejarse de ella	5	Pestillo de la banda de retención
3	Pestillo de la abrazadera	-	-

Secuencia de instalación y retirada

Instalación: tras insertar el módulo de la fuente de alimentación en la plataforma, sitúe primero la abrazadera cerca de la fuente de alimentación, cerca del enchufe de alivio de tensión del cilindro redondo e inserte la banda de retención flexible dentro del agujero de la abrazadera y apriete. La abrazadera no se puede mover después de que la banda de retención flexible haya sido insertada en el agujero de la abrazadera.

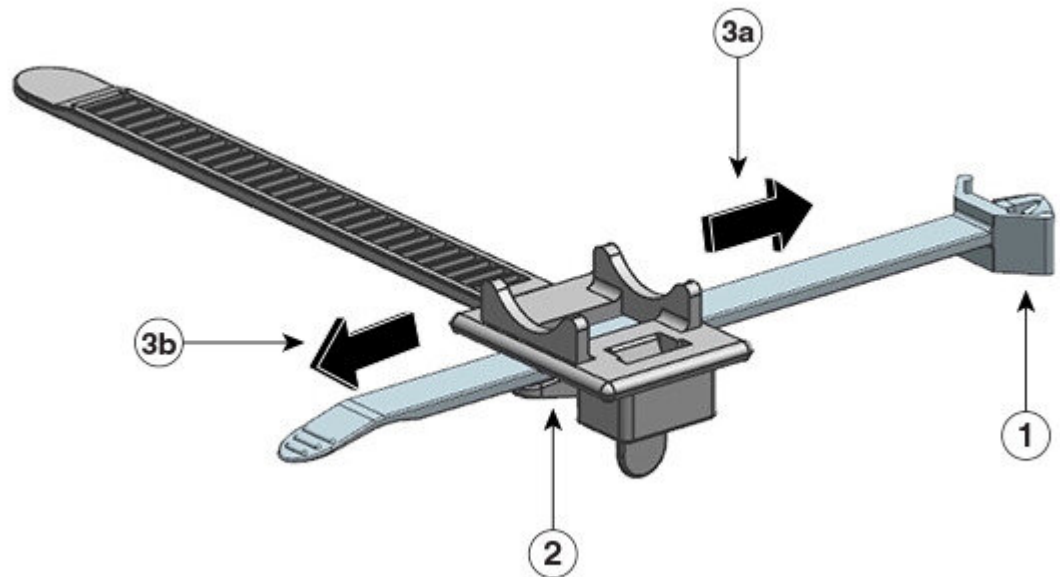
Retirada: tras apagar el conmutador basculante del módulo de la fuente de alimentación, primero quite la banda de retención flexible del agujero de la abrazadera y, a continuación, ajuste la posición de la abrazadera para quitar el cable de alimentación.

Colocación de la abrazadera

En la [Figura 30: Colocación de la abrazadera](#), la abrazadera siempre puede moverse libremente en la dirección 3a.

Para mover la abrazadera en dirección 3b, utilice un destornillador plano o un dispositivo similar y empuje el pestillo de la abrazadera hacia abajo. [Figura 31: Pestillo de la abrazadera: detalle](#) facilita una vista más clara del pestillo de la abrazadera y la dirección en la que tiene que empujar el pestillo para moverlo en la dirección 3b.

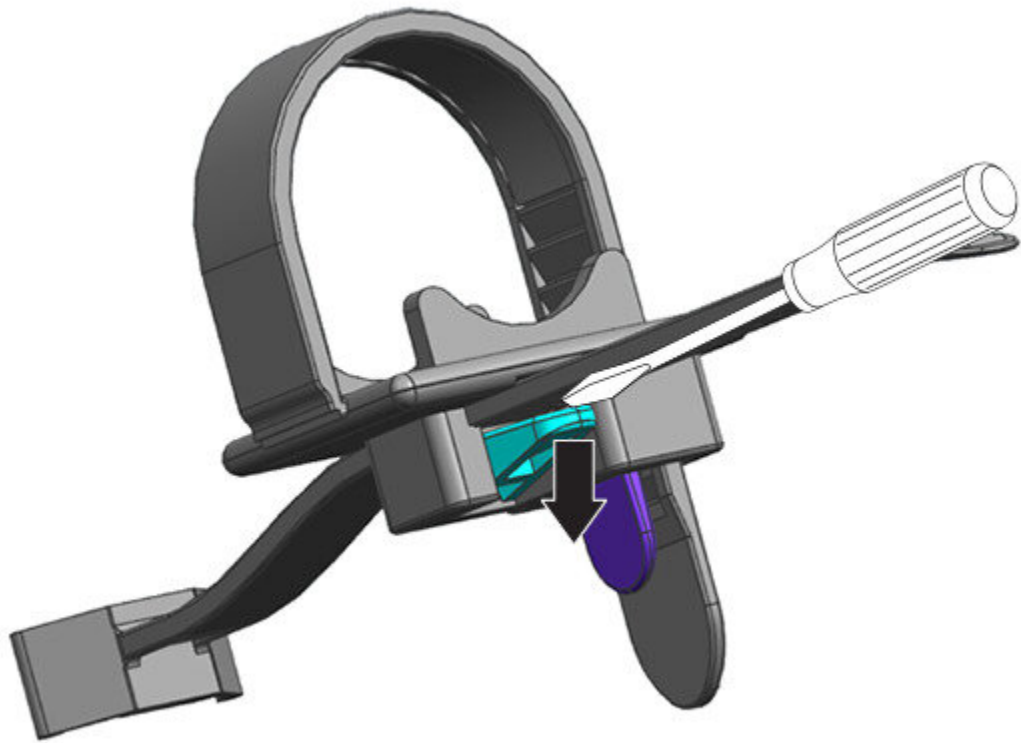
Figura 30: Colocación de la abrazadera



355312

1	El extremo está unido al módulo de la fuente de alimentación	3a y 3b	Las direcciones hacia las que se puede mover la abrazadera, hacia la fuente de alimentación y alejándose de esta.
2	Pestillo de la abrazadera	-	-

Figura 31: Pestillo de la abrazadera: detalle



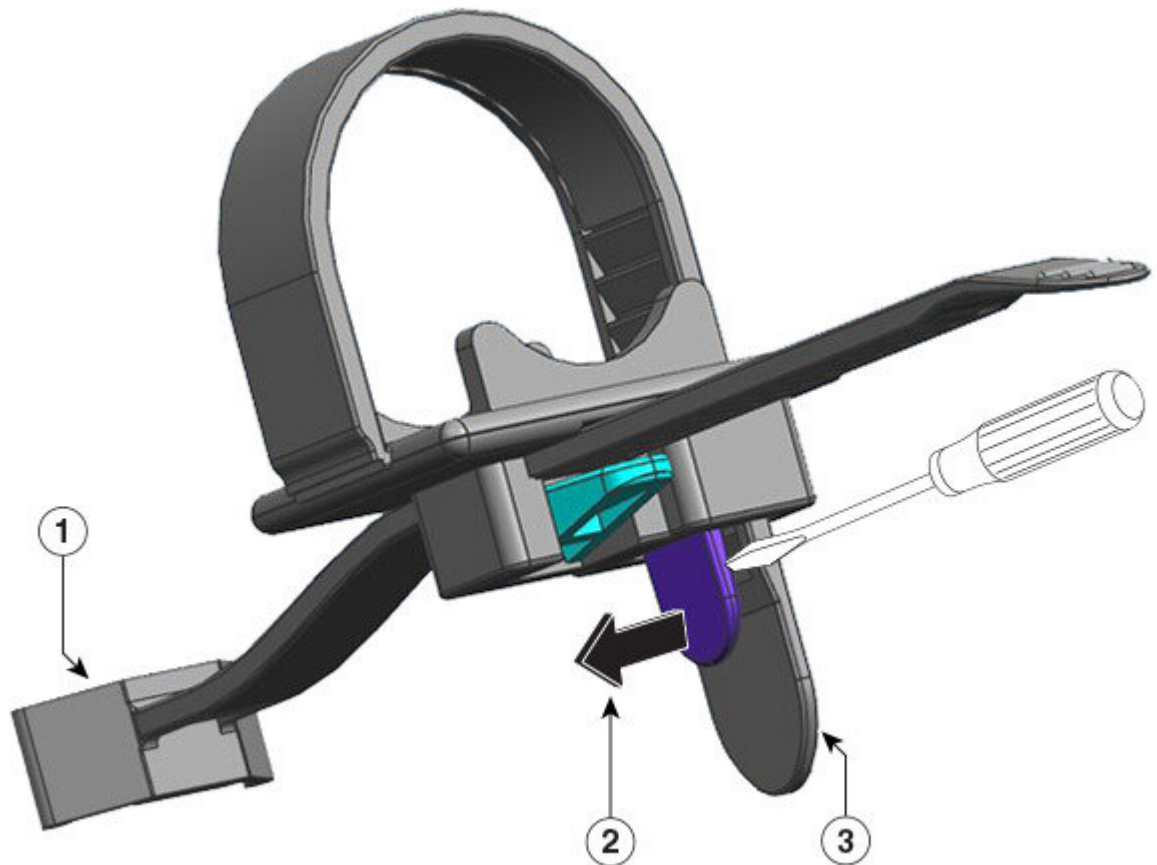
355189

Inserción y apriete de la banda de retención

La banda de retención flexible se inserta en el agujero de la abrazadera y debería ajustarse alrededor del cable de alimentación.

Para aflojar o quitar la banda de retención, coloque un destornillador plano o un dispositivo similar entre la banda de retención flexible y el pestillo de la banda de retención y empuje el pestillo alejándolo de la banda de retención flexible.

Figura 32: Banda de retención flexible



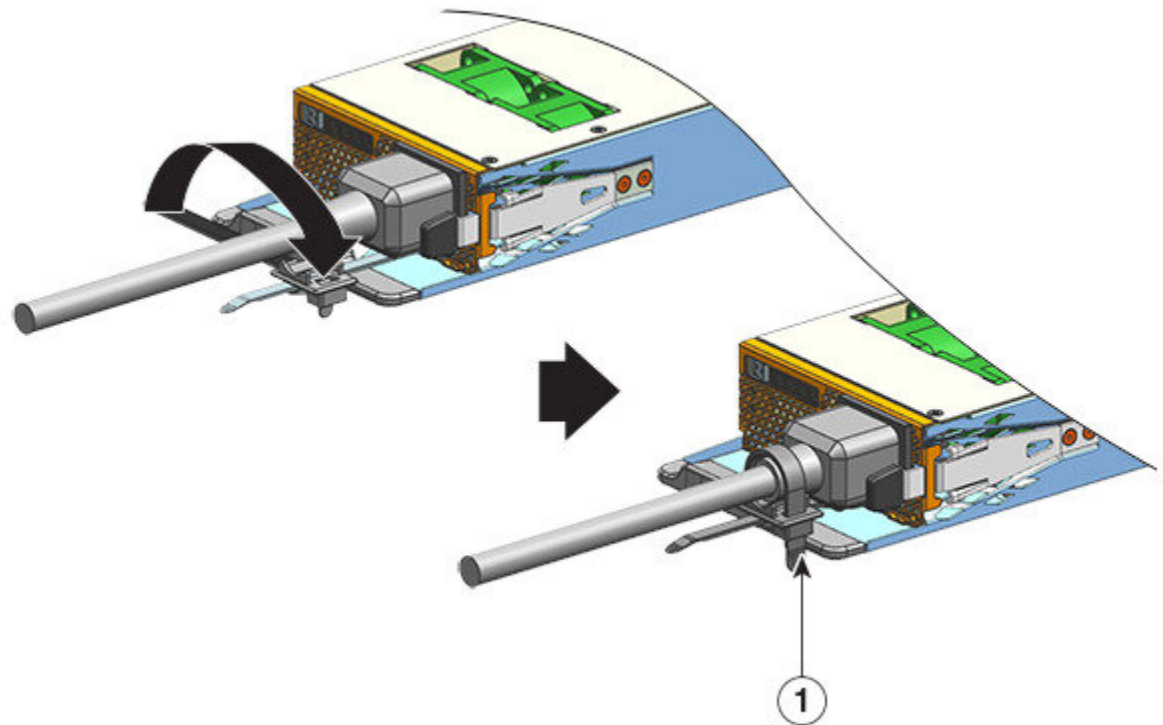
355188

1	El extremo está unido al módulo de la fuente de alimentación	3	Banda de retención flexible
2	La dirección en la que empujar el pestillo de la banda de retención, para aflojar o quitar la banda del cable de alimentación (alejándolo de la banda de retención que está detrás)	-	-

La siguiente figura muestra cómo se inserta la banda de retención flexible en el agujero de la abrazadera.



Nota La ilustración no incluye el chasis, por claridad.



355182

1	Banda de retención sujeta en su sitio	-	-
---	---------------------------------------	---	---

Retirada e instalación de un módulo de fuente de alimentación de entrada de CC

Esta sección describe cómo retirar e instalar un módulo de fuente de alimentación de entrada de CC.

Antes de comenzar, lea [Pautas de conexión a la alimentación para sistemas de CC](#), en la página 37.

Herramientas y equipo necesarios

Obtenga estas herramientas:

- Destornillador Phillips del número uno.
- Destornillador dinamométrico de 10 mm, con un eje de tres pulgadas, como mínimo.
Un destornillador dinamométrico ayuda a apretar las tuercas de manera precisa y evita el apriete excesivo.
- Destornillador de tuerca con un eje de tres pulgadas, como mínimo, para aflojar las tuercas.
- Herramienta de pelado de cables.
- Herramienta de prensado de alambre.

Obtenga las siguientes piezas para cada módulo de fuente de alimentación de entrada de CC que vaya a instalar (no se envían con el módulo de fuente de alimentación):

- Cinco agarraderas de compresión estándar de doble orificio que cumplan estas especificaciones:
 - Tamaño de perno o pasador de 1/4 pulgadas.
 - Espacio entre orificios de 5/8 pulgadas.
 - Un tamaño de aterrizaje de 1,2 cm (0,5 pulgadas) de ancho y 2,9 cm (1,125 pulgadas) de largo.
 - Compatible con el tamaño de cable que usará (las agarraderas son específicas del tamaño del cable).
- Cuatro cables de fuente de alimentación de entrada de CC. El calibre del cable viene determinado por los códigos y las restricciones eléctricas locales.
- Un cable de conexión a tierra.
- Cinco fundas termocontraíbles.

Retirada de un módulo de fuente de alimentación de entrada de CC

Al retirar un módulo de fuente de alimentación de entrada de CC, necesitará acceso al bloque de terminales del módulo para desconectar los cables de entrada de CC. Si el panel delantero del chasis tiene acceso limitado debido a otros cables que interfieren, considere retirar el módulo del chasis antes de desconectar los cables de entrada de CC. Si tiene un acceso claro al bloque de terminales, puede desconectar los cables de entrada de CC y luego retirar el módulo del chasis. En cualquier caso (ya sea que tenga acceso al panel delantero o no), debe comenzar completando todos los pasos descritos en [Apagado de la fuente de alimentación de entrada de CC](#). Continúe con la siguiente tarea dependiendo de su configuración.

Los procedimientos para desconectar los cables de entrada de CC y retirar el módulo del chasis se han descrito en [Desconexión de los cables de entrada de CC, en la página 113](#) y [Retirada de un módulo de fuente de alimentación de entrada de CC del chasis, en la página 116](#).

Apagado de un módulo de fuente de alimentación de entrada de CC

Para apagar un módulo de fuente de alimentación de entrada de CC, siga los pasos que se describen a continuación.

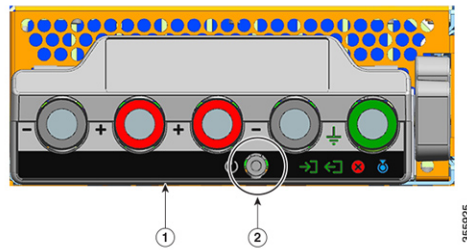
Antes de empezar



Advertencia No hay piezas reparables en el interior. Para evitar el riesgo de sufrir descargas eléctricas, no lo abra.

Procedimiento

- Paso 1** Pulse el botón de encendido del módulo de fuente de alimentación durante dos segundos para apagarlo. Compruebe que el LED de SALIDA esté apagado.



1	Panel delantero del C9400-PWR-3200DC	2	Botón de encendido
---	--------------------------------------	---	--------------------

Paso 2 Identifique el disyuntor en el panel que alimenta el circuito de CC y póngalo en posición de apagado (OFF).

Paso 3 Compruebe que el LED de ENTRADA del módulo de fuente de alimentación esté apagado.

El LED de ERROR se ilumina durante dos o tres segundos después de que se desconecte la entrada de CC a través de un disyuntor.

Desconexión de los cables de entrada de CC

Para desconectar los cables de entrada de CC, siga los pasos que se describen a continuación.

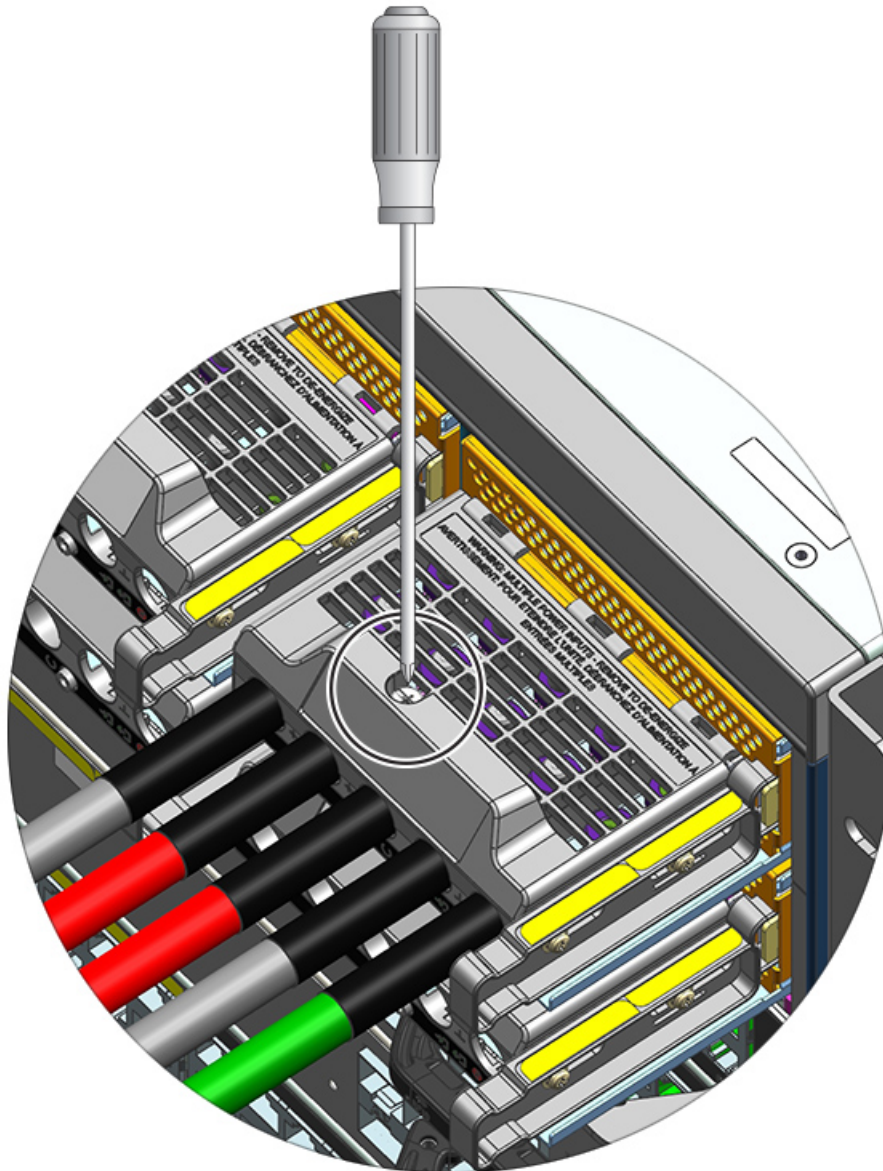
Antes de empezar



Advertencia No hay piezas reparables en el interior. Para evitar el riesgo de sufrir descargas eléctricas, no lo abra.

Procedimiento

Paso 1 Con un destornillador del número uno de Phillips, afloje el tornillo prisionero de instalación en la cubierta del bloque de terminales y levántela para abrirla.

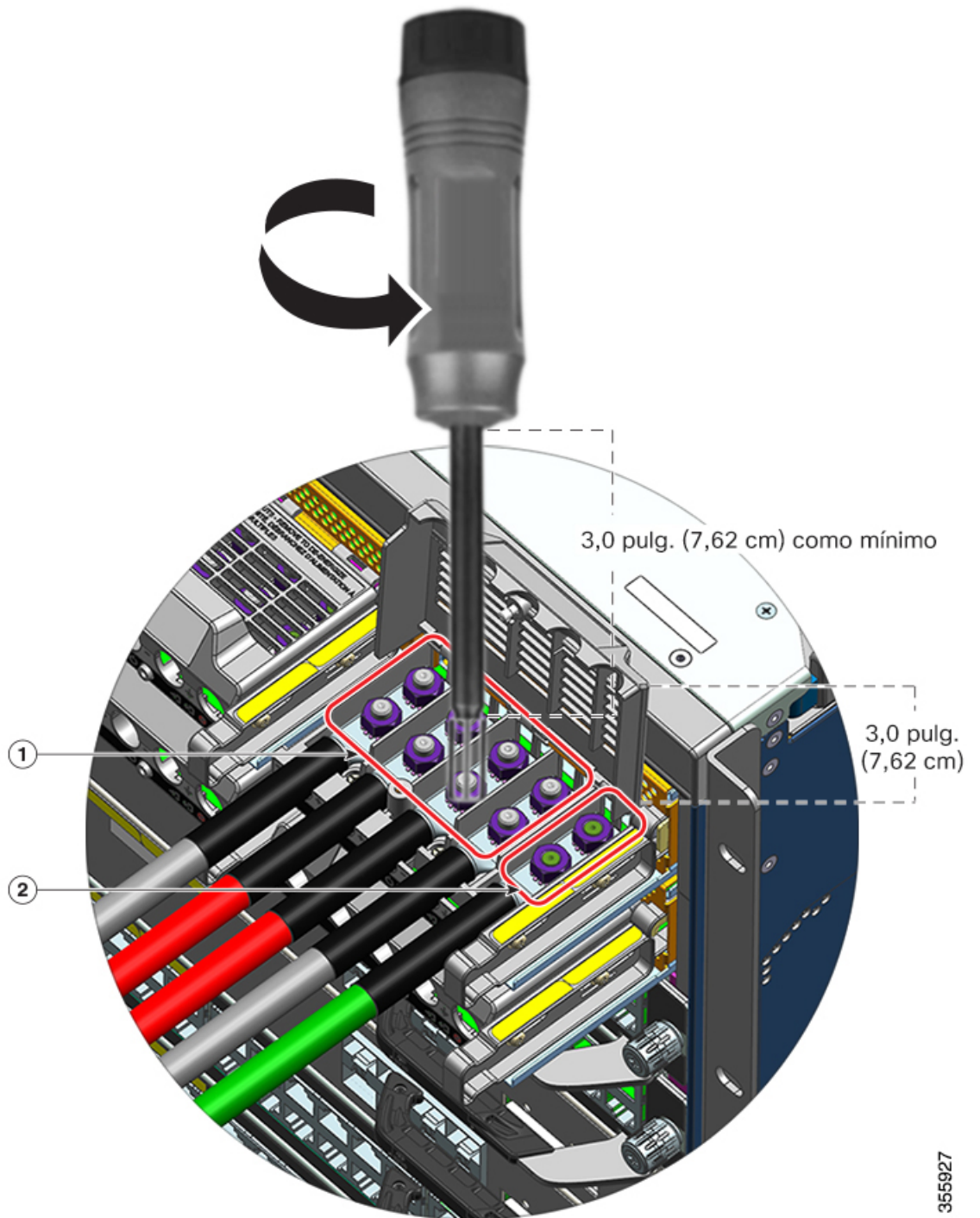


355926

Paso 2 Con una llave de tuerca, afloje las dos tuercas de una ranura de terminal por vez. Después de retirar las agarraderas, vuelva a colocar las tuercas en los bornes del terminal y apriételas.

La llave de tuerca que vaya a utilizar debe tener al menos un eje de tres pulgadas, para despejar la altura de la cubierta del bloque de terminales y permitirle aflojar o apretar las tuercas en las ranuras de los terminales.

Desconecte primero los cables de entrada de CC del bloque de terminales y desconecte el cable de toma a tierra en último lugar.



1	Ranuras de terminal de los cables de entrada de CC, que deben retirarse primero	2	Ranuras de terminal del cable de toma a tierra, que deben retirarse en último lugar
---	---	---	---

- Paso 3** Cierre la cubierta del bloque de terminales y apriete con los dedos el tornillo prisionero de instalación (aproximadamente 0,25 Nm).

Retirada de un módulo de fuente de alimentación de entrada de CC del chasis

Para retirar un módulo de fuente de alimentación de entrada de CC del chasis, siga los pasos que se describen a continuación.

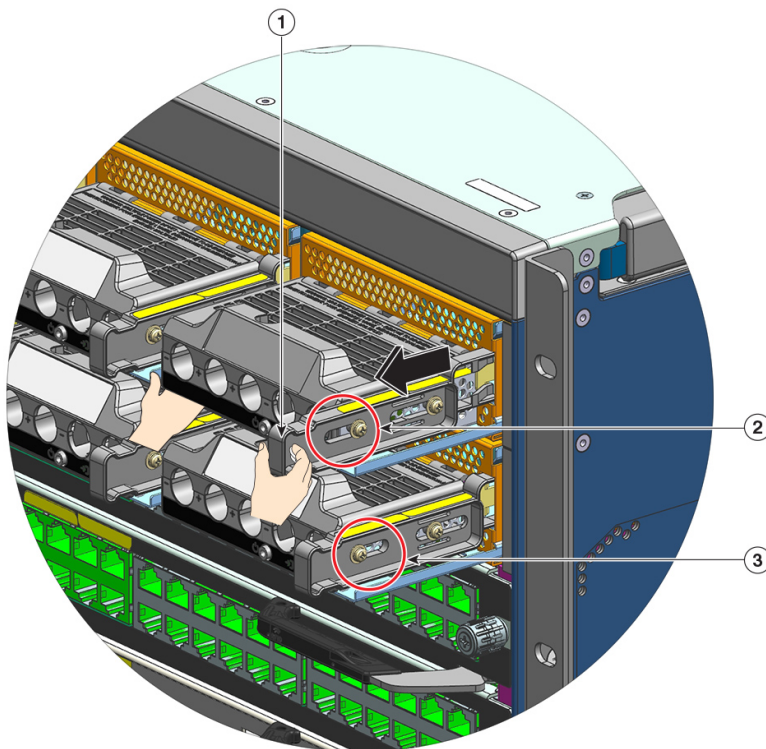
Antes de empezar



Advertencia No hay piezas reparables en el interior. Para evitar el riesgo de sufrir descargas eléctricas, no lo abra.

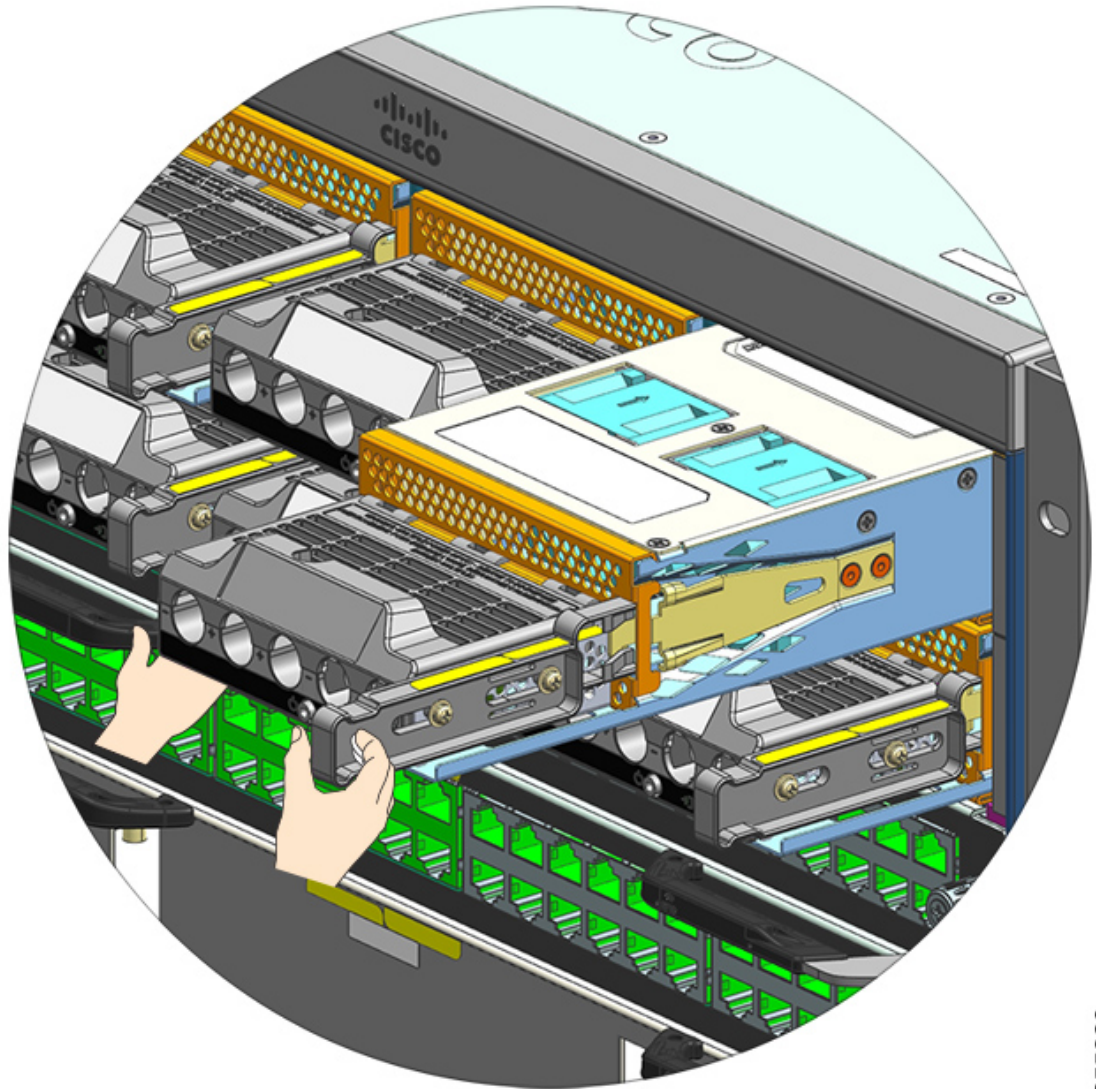
Procedimiento

- Paso 1** Tire del pestillo del módulo para desbloquearlo.



1	Suelte el pestillo para extraerlo (hacia usted)	3	Ubicación comparativa de la tuerca en un módulo donde el pestillo de liberación no se ha extraído
2	Ubicación de la tuerca en el lateral cuando se ha extraído el pestillo de liberación	-	-

- Paso 2** Sujete el bloque de terminales con una mano y coloque la otra debajo mientras extrae el módulo de fuente de alimentación de la plataforma.



355929

- Paso 3** Instale otro módulo de fuente de alimentación. Si no va a instalar otro módulo, debe instalar una cubierta ciega (C9400-PWR-BLANK) para mantener el flujo de aire adecuado a través del chasis.

Precaución No deje abierta ninguna ranura de fuente de alimentación en ningún momento con el sistema encendido. Antes de introducir una nueva unidad de fuente de alimentación, cuando vaya a sustituir una unidad, asegúrese de que no haya objetos extraños, conductores u otros, así como suciedad en la ranura.

Instalación de un módulo de fuente de alimentación de entrada de CC

Al instalar un módulo de fuente de alimentación de entrada de CC, necesitará acceso al bloque de terminales del módulo de fuente de alimentación para conectar los cables de entrada de CC. Si el panel delantero del chasis tiene acceso limitado debido a otros cables que interfieren, considere conectar los cables de entrada de CC al bloque de terminales, antes de instalar el módulo de fuente de alimentación en el chasis. Si tiene un acceso claro al bloque de terminales, primero puede instalar el módulo de fuente de alimentación en el chasis y luego conectar los cables de entrada de CC.

El procedimiento para instalar el módulo en el chasis y el procedimiento para conectar los cables de entrada de CC se han descrito en [Instalación de un módulo de fuente de alimentación de entrada de CC en el chasis, en la página 118](#) y [Conexión de los cables de entrada de CC, en la página 120](#). Puede completar cualquier tarea primero y luego pasar a la siguiente y finalmente encender el módulo de fuente de alimentación.

Instalación de un módulo de fuente de alimentación de entrada de CC en el chasis

Para instalar un módulo de fuente de alimentación de entrada de CC en el chasis, siga los pasos que se describen a continuación.

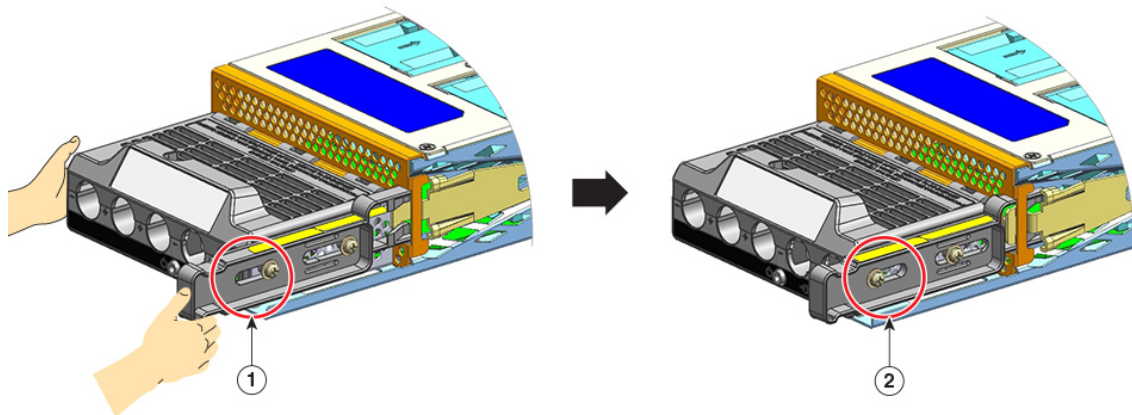
Antes de empezar



Advertencia No hay piezas reparables en el interior. Para evitar el riesgo de sufrir descargas eléctricas, no lo abra.

Procedimiento

- Paso 1** Retire la cubierta ciega de la fuente de alimentación del chasis, si hay una instalada.
- Paso 2** Retire el módulo nuevo o de repuesto de su embalaje.
- Paso 3** Sujete el módulo con una mano. Con la otra, presione el pestillo del módulo.



1	Posición de la tuerca en el lateral del pestillo de liberación <i>antes</i> de presionar el pestillo.	2	Posición de la tuerca en el lateral del pestillo de liberación <i>después</i> de presionar el pestillo.
---	---	---	---

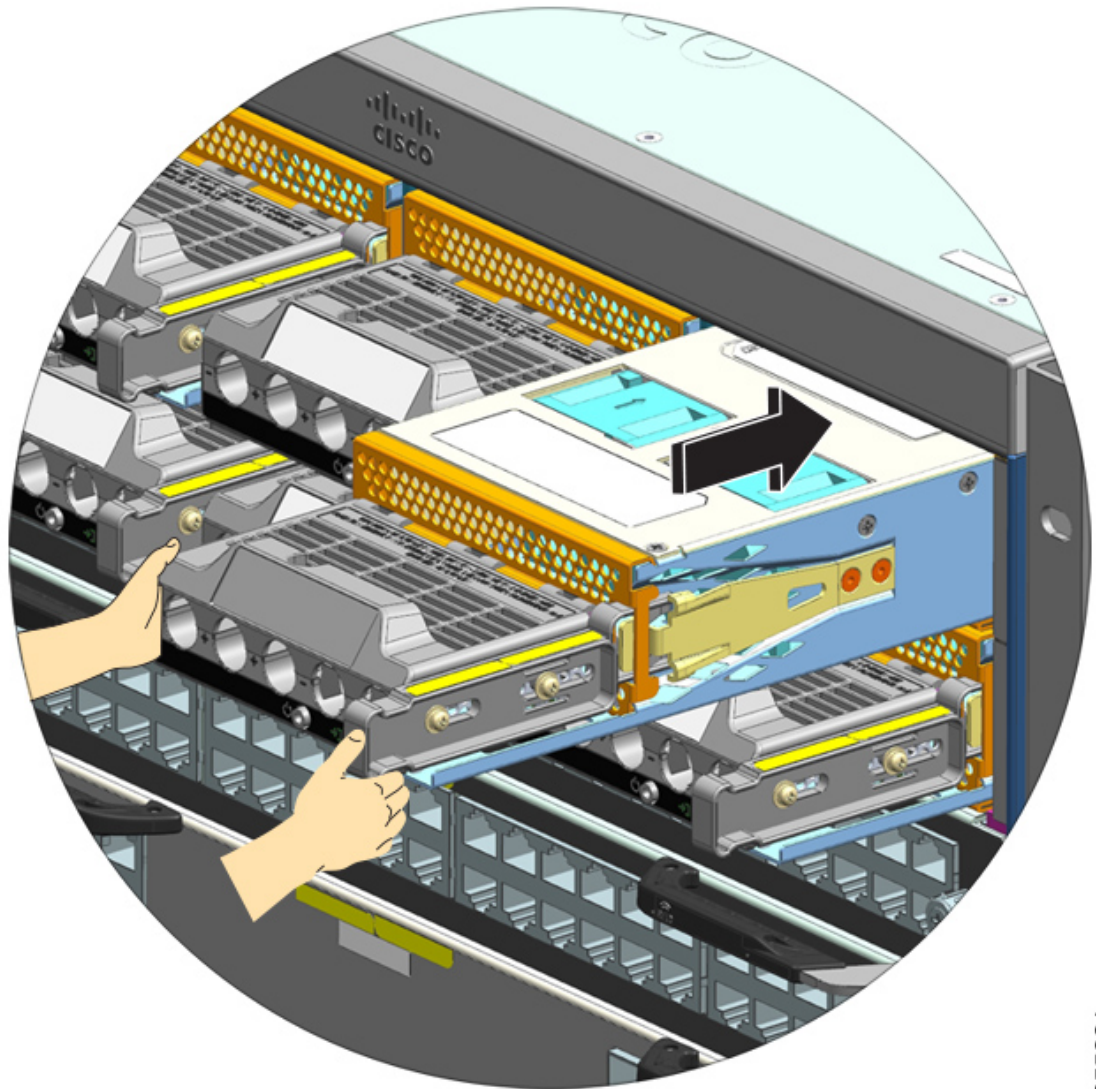
- Paso 4** Sujete el bloque de terminales con una mano. Coloque la otra mano debajo mientras introduce el módulo de fuente de alimentación en la plataforma.

Escuchará un sonido de *clic* audible, que indica que el módulo está bloqueado en su lugar y conectado con la placa base. Solo la carcasa del bloque de terminales no está al ras del chasis.

Si no presiona el pestillo de liberación antes de introducir el módulo en la plataforma, no escuchará el sonido de clic, aunque esta es una manera aceptable de instalar el módulo.

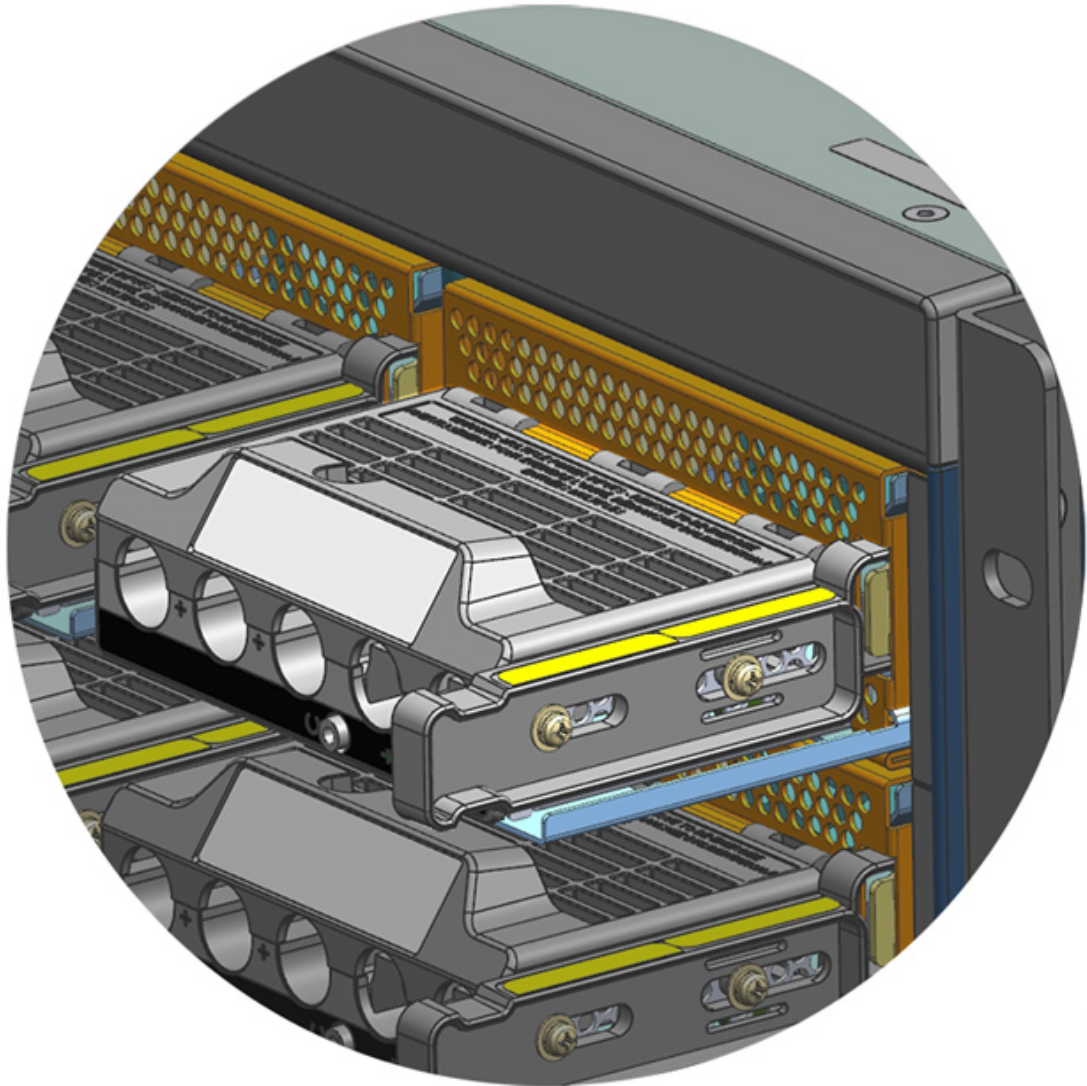
Si el módulo está bloqueado correctamente en su lugar, no debe poder extraer el módulo sin liberar el pestillo.

La siguiente figura muestra cómo un módulo de fuente de alimentación se introduce en la plataforma:



355931

La siguiente figura muestra un módulo de fuente de alimentación que está completamente instalado en la plataforma:



355932

Conexión de los cables de entrada de CC

Para conectarse a la fuente de alimentación de entrada de CC, siga los pasos que se describen a continuación.

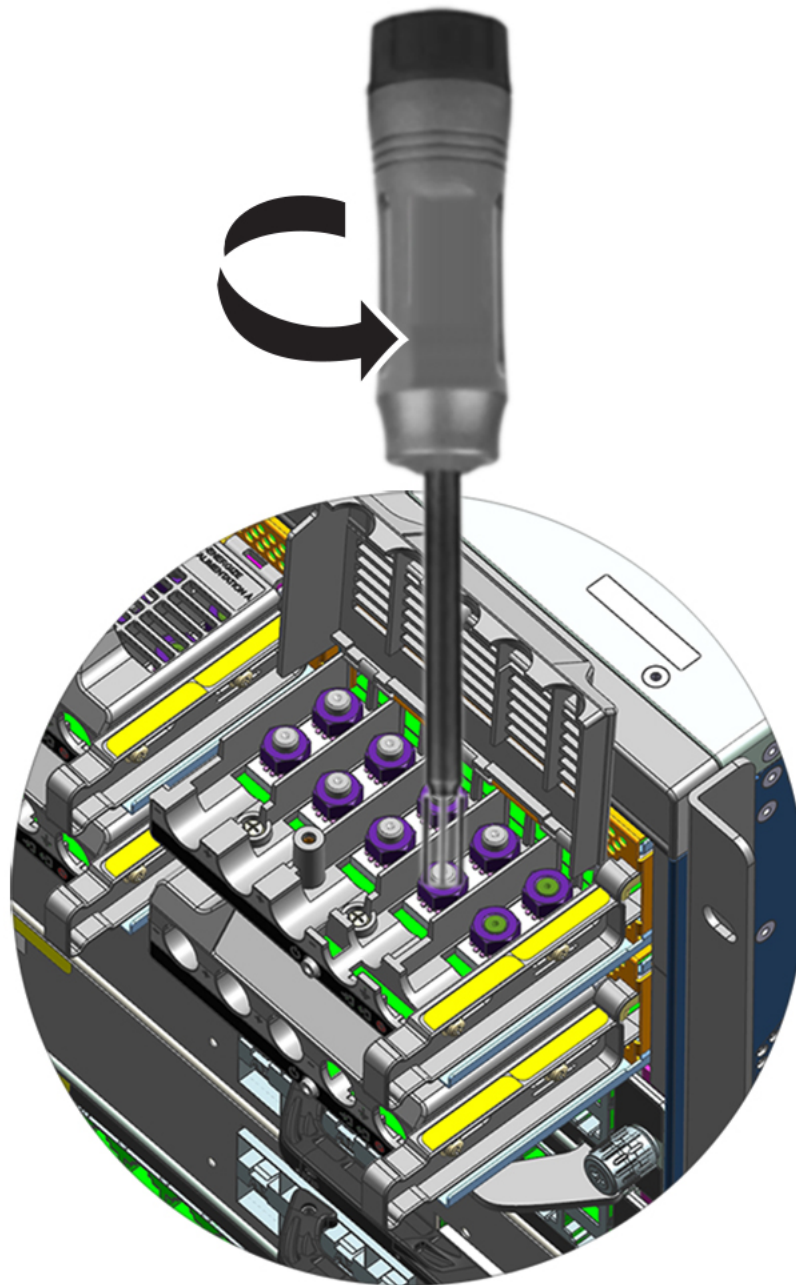
Antes de empezar



Advertencia No hay piezas reparables en el interior. Para evitar el riesgo de sufrir descargas eléctricas, no lo abra.

Procedimiento

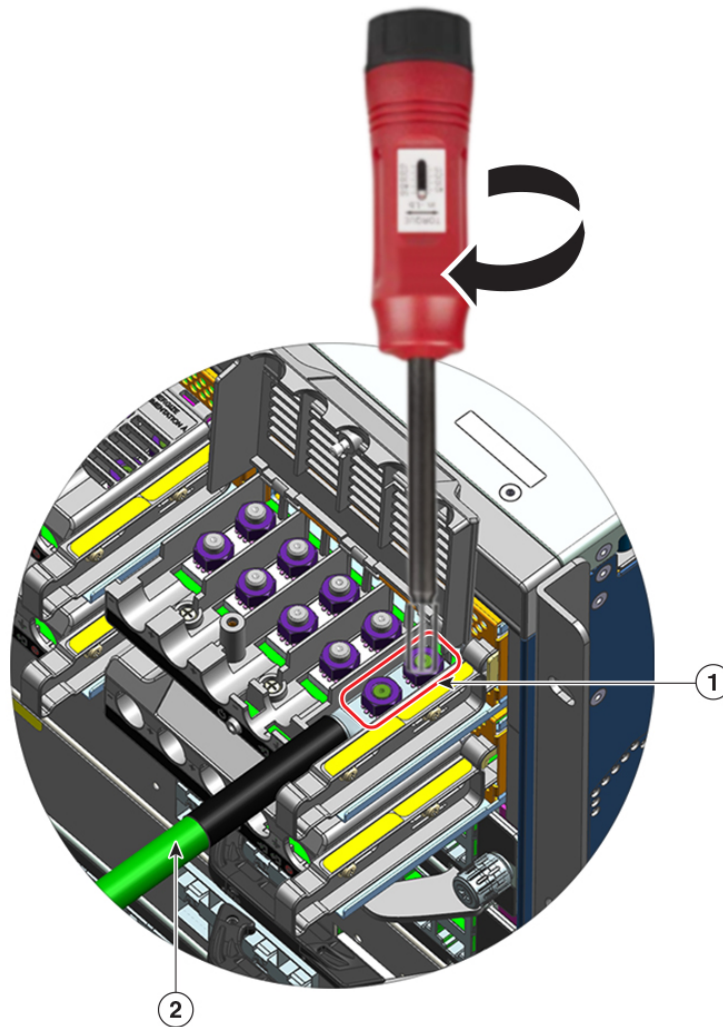
- Paso 1** Identifique el disyuntor en el panel que alimenta el circuito de CC y póngalo en posición de apagado (OFF).
- Paso 2** Prepare los cables de entrada de CC y el cable de conexión a tierra. Crimpe las agarraderas a los extremos del cable de acuerdo con las instrucciones del fabricante de las agarraderas y los códigos eléctricos locales para la instalación.
- Use una funda termocontraíble para asegurarse de que no haya cableado expuesto que se extienda desde el bloque de terminales, cuando esté instalado.
- Si está utilizando cables de diferentes colores para los cables de entrada de CC, recomendamos un color para todos los circuitos positivos, un segundo color para todos los circuitos negativos y un tercer color, que normalmente es verde o verde con rayas amarillas, para la conexión a tierra de seguridad.
- Paso 3** Con un destornillador del número uno de Phillips, afloje el tornillo prisionero de instalación en la cubierta del bloque de terminales.
- Paso 4** Con una llave de tuercas, afloje y retire las dos tuercas en la ranura del terminal destinadas a la conexión a tierra y déjelas a un lado.
- La llave de tuercas que vaya a utilizar debe tener al menos un eje de tres pulgadas, para despejar la altura de la cubierta del bloque de terminales y permitirle aflojar o apretar las tuercas en las ranuras de los terminales.
- Atención** Para reducir el riesgo de descarga eléctrica, la conexión a tierra debe hacerse siempre en primer lugar y desconectarse en último al instalar o sustituir la unidad.
- Si la unidad tiene módulos, asegúrelos con los tornillos incluidos.



355933

Paso 5 Fije la agarradera a los dos bornes, asegúrela con las dos tuercas y apriete con el destornillador dinamométrico. El par de torsión está entre 2,0 y 2,8 Nm. No lo fuerce.

Nota Siempre use un destornillador dinamométrico cuando tenga que apretar las tuercas; le impide apretarlas demasiado.



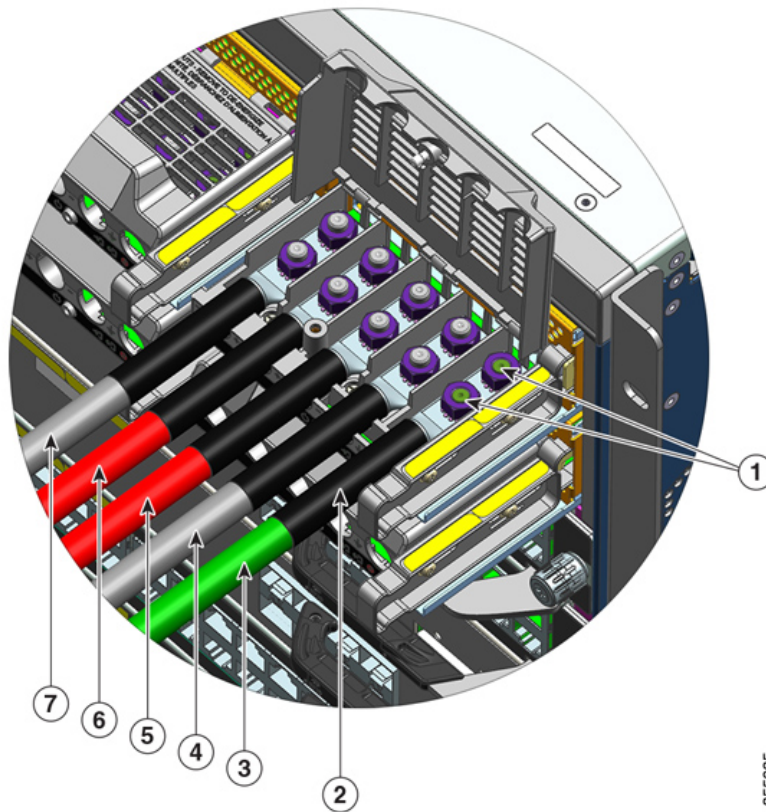
355934

1	Agarradera asegurada con las dos tuercas	2	Cable de conexión a tierra con funda termocontraíble
---	--	---	--

Paso 6 Conecte los cuatro cables de fuente de alimentación de entrada de CC de forma similar.

Cuando se mira al bloque de terminales, los circuitos tienen el siguiente orden de izquierda a derecha: negativo (-A), positivo (+A), positivo (+B) y negativo (-B).

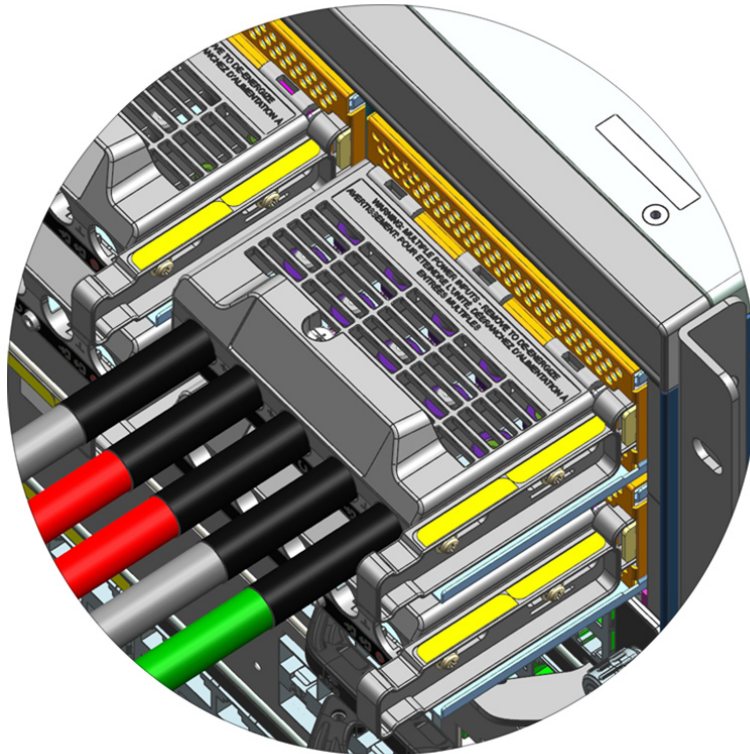
-A y +A forman una entrada de CC y +B y -B forman otra. Cada entrada de CC puede recibir alimentación de fuentes independientes o de una sola fuente adecuada.



355935

1	Agarradera asegurada con dos tuercas	5	Cable de entrada de CC para circuito positivo (+B)
2	Funda termocontraíble en todos los cables	6	Cable de entrada de CC para circuito positivo (+A)
3	Cable de conexión a tierra	7	Cable de entrada de CC para circuito negativo (-A)
4	Cable de entrada de CC para circuito negativo (-B)	-	-

Paso 7 Cierre la cubierta del bloque de terminales y apriete con los dedos el tornillo prisionero de instalación (aproximadamente 0,25 Nm).



355936

Encendido de un módulo de fuente de alimentación de entrada de CC

Después de instalar el módulo de fuente de alimentación en el chasis y conectar los cables de entrada de CC, siga los pasos que se describen a continuación para encender el módulo y verificar que el módulo esté instalado correctamente.

Antes de empezar



Advertencia No hay piezas reparables en el interior. Para evitar el riesgo de sufrir descargas eléctricas, no lo abra.

Procedimiento

- Paso 1** Para los circuitos apagados conectados a los módulos de fuente de alimentación, encienda la alimentación en el disyuntor.
- El LED de ERROR se ilumina durante dos o tres segundos después de que se aplique la entrada de CC a través de un disyuntor.
- Paso 2** Compruebe que los LED de ENTRADA y SALIDA del módulo de fuente de alimentación estén verdes.

Nota Los módulos de fuente de alimentación de entrada de CC se envían con el botón de encendido en el modo de encendido automático predeterminado, lo que significa que el módulo se inicia automáticamente con la aplicación de la potencia de entrada de CC. Al instalar un módulo nuevo o de repuesto directamente de la caja, no tiene que pulsar el botón de encendido.

Paso 3 Verifique la polaridad midiendo la tensión entre los cables de CC.

Al medirla, compruebe que el cable positivo (+) y el cable negativo (-) coincidan con las etiquetas + y - del bloque de terminales del módulo de fuente de alimentación de entrada de CC.

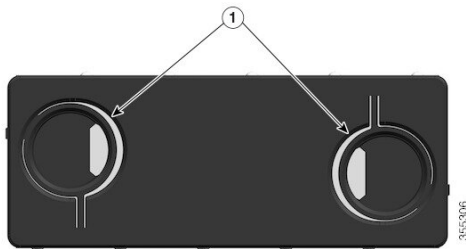
Si las entradas de CC se alimentan de fuentes separadas, compruebe también que haya conectado los cables directamente a su fuente A y fuente B respectivas y a los terminales negativos y positivos respectivos. Los cables cruzados positivos o negativos constituyen un grave riesgo para la seguridad.

Paso 4 Verifique el funcionamiento del módulo realizando los pasos que se describen a continuación: [Verificación de la instalación del módulo de fuente de alimentación, en la página 128](#).

Retirada e instalación de una fuente de alimentación ciega

Si una plataforma de fuente de alimentación del chasis no se utiliza, debe cubrirla con una cubierta de fuente de alimentación ciega para mantener el flujo de aire adecuado en el chasis (número de pieza C9400-PWR-BLANK=).

Figura 33: Vista frontal de una cubierta de fuente de alimentación ciega

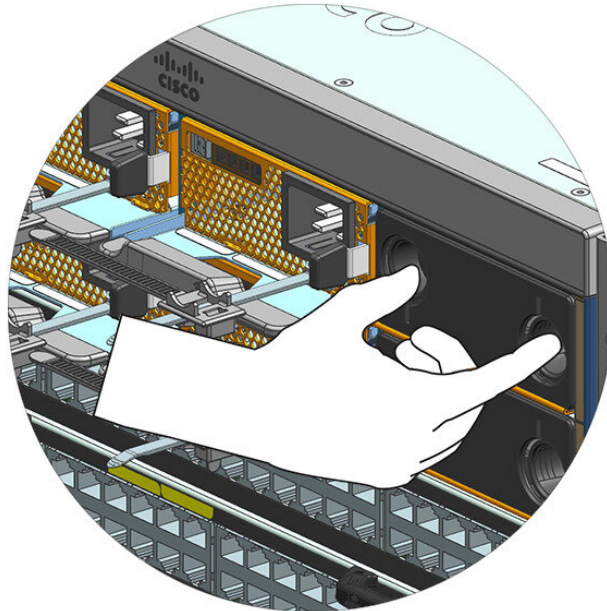


1	<p>Dos orificios para los dedos con anillas en la cubierta ciega.</p> <p>Para retirar la cubierta ciega, sírvase de los orificios para los dedos para sujetar la cubierta ciega y juntar ambas anillas.</p> <p>Para instalar la cubierta ciega, sujétela por los bordes exteriores y empújela recta hacia la plataforma; por otro lado, puede utilizar los orificios para los agujeros para sujetar la cubierta ciega y empujarla recta hacia la plataforma pero sin juntar las anillas.</p>	-	-
---	--	---	---

Retirada de una cubierta de fuente de alimentación ciega

Para retirar la cubierta ciega de una plataforma, sírvase de los orificios para los dedos para sujetar la cubierta ciega (con el pulgar y el dedo índice), junte ambas anillas y deslice la cubierta fuera de la plataforma.

Figura 34: Retirada de una cubierta de fuente de alimentación ciega



355310



Precaución No deje abierta ninguna ranura de fuente de alimentación en ningún momento con el sistema encendido. Antes de introducir una nueva unidad de fuente de alimentación, cuando sustituya la unidad, asegúrese de que no haya objetos extraños, conductores u otros, así como suciedad en la ranura.

Instalación de una cubierta de fuente de alimentación ciega

Para instalar una cubierta de fuente de alimentación ciega, empuje la cubierta ciega recta y hacia la plataforma. Escuchará cómo se encaja en su sitio cuando está bien instalada. Puede sostener la cubierta ciega por los bordes exteriores cuando realice esta tarea; por otro lado, puede utilizar los orificios para los dedos para sujetar la cubierta ciega pero sin juntar las anillas.

Figura 35: Instalación de una cubierta de fuente de alimentación ciega

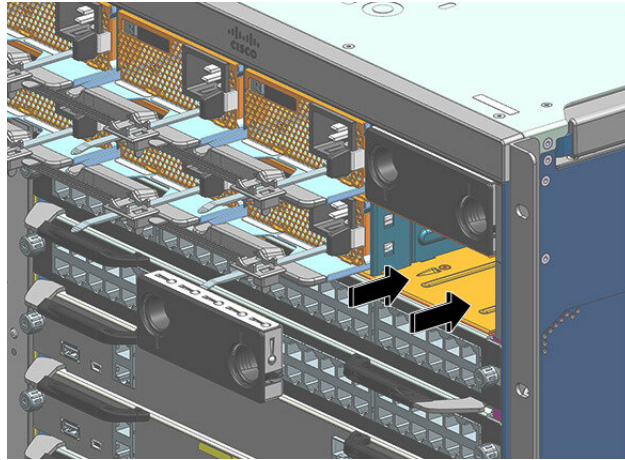
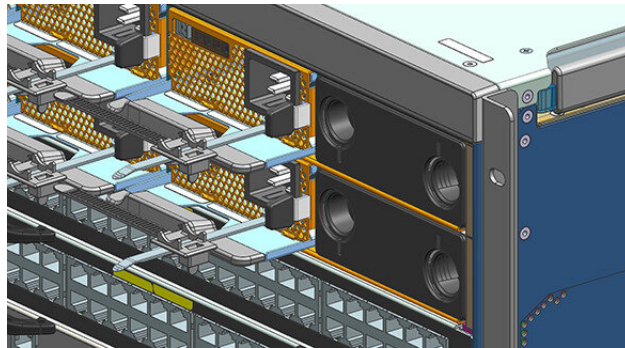


Figura 36: Cubierta de fuente de alimentación ciega instalada



Nota Las cubiertas de fuente de alimentación ciegas pueden colocarse en cualquier ranura cuando haya menos de ocho fuentes de alimentación instaladas en el chasis.

Verificación de la instalación del módulo de fuente de alimentación

Procedimiento

- Paso 1** Verifique que la fuente de alimentación funcione comprobando los LED del panel frontal de la fuente de alimentación. Debería ver lo siguiente:
- El LED de ENTRADA está verde.
 - El LED de SALIDA es de color verde si es un módulo activo y parpadea si se trata de un módulo redundante.
 - El LED de ERROR está apagado.

Paso 2 Compruebe el estado de la fuente de alimentación y del sistema desde la consola del sistema introduciendo el comando **show power** en el modo EXEC privilegiado.

```
Switch# show power
```

Paso 3 Si los LED o el comando **show power** en EXEC privilegiado indican un problema de alimentación u otro problema del sistema, consulte la sección [Resolución de problemas de una fuente de alimentación](#), en la página 134 para obtener más información.



CAPÍTULO 7

Resolución de problemas

- [Sobre esta sección, en la página 131](#)
- [Verificación de arranque del sistema, en la página 131](#)
- [Uso de LED para identificar los problemas de inicio, en la página 132](#)
- [Mensajes del sistema, en la página 133](#)
- [Resolución de problemas con software, en la página 134](#)
- [Resolución de problemas de una fuente de alimentación, en la página 134](#)
- [Resolución de problemas del ensamblaje de la bandeja del ventilador, en la página 138](#)
- [Resolución de problemas de alarmas de alta temperatura, en la página 140](#)
- [Resolución de problemas de la tarjeta de línea, en la página 140](#)
- [Resolución de problemas de los módulos supervisores, en la página 141](#)
- [Encontrar el número de serie, en la página 145](#)
- [Contacto con el centro de asistencia técnica de Cisco, en la página 147](#)

Sobre esta sección

Este capítulo describe cómo llevar a cabo una resolución de problemas básica en los switches Cisco Catalyst serie 9400. Los problemas con el inicio a menudo se deben a que la tarjeta de línea se ha desprendido de la placa base o a que el cable de alimentación se ha desconectado de la fuente de alimentación.

Aunque normalmente no se dan condiciones de temperatura por encima del máximo aceptable en el inicio, algunas funciones de supervisión ambientales están incluidas en este capítulo ya que también supervisan las tensiones de salida de la fuente de alimentación.



Nota Este capítulo solo trata los aspectos de resolución de problemas de los componentes de hardware del chasis. Para obtener más información sobre los problemas de configuración del software, consulte la guía de configuración del software

Verificación de arranque del sistema

Cuando el arranque de sistema inicial se haya completado, compruebe lo siguiente:

- Que el software del sistema arranque adecuadamente

Conecte un terminal y vea el banner de inicio. Utilice un cable de consola RJ-45 a RJ-45 para conectar el puerto de consola al PC con software de emulación de terminales configurado para 9600 baudios, 8 bits de datos, sin paridad y 1 bit de parada. Esté atento a cualquier mensaje del sistema después del inicio.

- Que las fuentes de alimentación suministren alimentación al sistema

Los LED de la fuente de alimentación deben ser de color verde. Utilice el comando **show environment** de Cisco IOS para ver la actividad de fuente de alimentación.

- Que el ensamblaje del ventilador del sistema esté funcionando

Escuche la actividad del ventilador. El LED de la bandeja del ventilador debe ser de color verde durante el funcionamiento. Utilice el comando **show environment** de Cisco IOS para ver la actividad de la bandeja del ventilador.

- Que el módulo supervisor y todas las tarjetas en línea estén instalados adecuadamente en sus ranuras y que cada uno se inicie sin problemas.

Si se cumplen todas estas condiciones y la instalación del hardware está completa, consulte la guía de configuración de software y las publicaciones de referencia de comandos para su switch de manera que pueda resolver los problemas del software.

Si alguna de estas condiciones no se cumple, utilice los procedimientos de este capítulo para aislar y, si es posible, resolver el problema.

Uso de LED para identificar los problemas de inicio

La clave del éxito cuando se resuelven problemas del sistema es aislar el problema en un componente específico del sistema. El primer paso es comparar lo que el sistema *está haciendo* con lo que *debería estar haciendo*. Todos los estados del sistema en la secuencia de inicio están indicados por LED. Al comprobar los LED, puede determinar cuándo y dónde falla el sistema en la secuencia de inicio. Si tiene problemas después de que el switch esté encendido, consulte la siguiente información sobre la resolución de problemas del subsistema y los procedimientos de configuración en la guía de configuración del software de su switch.

Después de conectar los cables de alimentación al switch, siga estos pasos para determinar si su sistema está funcionando correctamente:

Procedimiento

Paso 1 Compruebe los LED de la fuente de alimentación:

El LED de ENTRADA debe ser de color verde cuando se aplica alimentación a la fuente. El LED debe permanecer encendido durante el funcionamiento normal del sistema.

Si no se enciende el LED de ENTRADA, o si se enciende el LED etiquetado como de ERROR, consulte la sección "Resolución de problemas de la fuente de alimentación".

Nota Si una fuente de alimentación está instalada y no está conectada a una fuente de alimentación, los LED de la fuente de alimentación no se encienden.

- Paso 2** Escuche el ensamblaje del ventilador del sistema. El ensamblaje del ventilador del sistema debe estar en funcionamiento siempre que el sistema de alimentación esté encendido. Si no lo escucha cuando el switch está encendido, consulte la sección "Resolución de problemas del ensamblaje del ventilador".
- Paso 3** Compruebe que los LED del módulo supervisor se encienden de la siguiente manera:
- El LED de ESTADO parpadea en color ámbar una vez y se mantiene de color ámbar durante las pruebas de diagnóstico de arranque.
 - Se vuelve de color verde cuando el módulo está en funcionamiento (en línea).
 - Si el software del sistema es incapaz de iniciarse, este LED se vuelve de color rojo.
Si el LED es de color rojo, conecte una consola al puerto de administración y utilice el comando **show environment** para buscar posibles problemas.
 - El LED de ADMINISTRACIÓN se vuelve de color verde cuando el módulo está en funcionamiento (en línea) y se establece un enlace con otro dispositivo de red. Si no se detecta ninguna señal, el LED se apaga.
 - Si hay algún problema con el módulo supervisor, intente volver a colocar el módulo supervisor en el chasis y reiniciar el switch. Para obtener más información sobre resolución de problemas, consulte la sección "Resolución de problemas de módulos supervisores".
 - Compruebe que los LED de ESTADO en cada tarjeta de línea estén de color verde cuando el módulo supervisor finalice la inicialización.
Este LED indica que el módulo supervisor y las tarjetas de línea están recibiendo alimentación, han sido reconocidos por el módulo supervisor y contienen una versión válida de código flash. Sin embargo, este LED no indica el estado de las interfaces individuales en las tarjetas de línea. Si un LED de ESTADO está de color rojo, intente volver a colocar la tarjeta de línea o el módulo supervisor y reinicie el switch. Para obtener más información, consulte la sección "Resolución de problemas de tarjetas de línea". Si determina que el módulo de la tarjeta de línea no funciona, póngase en contacto con el TAC de Cisco como se describe en la sección "Algunos problemas y soluciones".
 - Si no se muestran la información de arranque ni el banner del sistema, compruebe que el terminal esté configurado a 9600 baudios, 8 bits de datos, sin paridad y 1 bit de parada y esté conectado correctamente al puerto de consola.

Mensajes del sistema

Aparecen mensajes del sistema en la consola si ha activado el inicio de sesión de la consola o aparecen en el syslog si ha activado este. Muchos de los mensajes solo tienen propósitos informativos y no indican una condición de error. Introduzca el comando `show logging` para mostrar los mensajes de inicio de sesión. Para comprender mejor un mensaje de sistema específico, consulte la guía de mensajes del sistema para su versión de software.

Resolución de problemas con software

Muchos problemas pueden identificarse con comandos CLI, y se mencionarán en las siguientes secciones cuando sea conveniente.

Algunos problemas pueden deberse a no tener el software adecuado para dar soporte al hardware. Para que la versión de software más reciente tenga la versión recomendada actualmente para un componente particular del sistema, consulte las notas de la versión en: <https://www.cisco.com/c/en/us/support/switches/catalyst-9400-series-switches/products-release-notes-list.html>

Resolución de problemas de una fuente de alimentación

Comandos de Cisco IOS útiles: fuente de alimentación

Puede utilizar los siguientes comandos de Cisco IOS en el modo EXEC privilegiado para supervisar el estado, la carga y la actividad de un módulo de fuente de alimentación.

- Switch# `show power detail`

Si el LED de ERROR está rojo, el registro del comando `show power` informa que el módulo de fuente de alimentación está defectuoso.

- Switch# `show idprom power-supply slot-number`

- Switch# `show module`

Si el registro del comando del módulo muestra un mensaje que señala "no hay suficiente alimentación para el módulo", compruebe las especificaciones de la fuente de alimentación correspondiente aquí: [Especificaciones de la fuente de alimentación, en la página 154](#). Puede haber un problema con la propia fuente de alimentación.

Resolución de problemas de una fuente de alimentación de entrada de CA

Para ayudar a aislar un problema del subsistema de alimentación, siga estos pasos:

Procedimiento

Paso 1

El LED de ENTRADA debe ser verde fijo para el funcionamiento normal. Si el LED de ENTRADA está apagado, siga los siguientes pasos:

- a) Asegúrese de que la fuente de alimentación esté al ras con la parte trasera del chasis al insertarla con cuidado completamente hasta que se detenga. Debe notar que el pestillo de seguridad de metal, en el lado derecho, hace clic en su lugar. La unidad no debe poder extraerse sin apretar este pestillo hacia ella.

Nota No debe poder retirar la fuente de alimentación del sistema cuando el cable de alimentación esté totalmente insertado e instalado con el retén del cable.

- b) Desconecte el cable de alimentación aflojando el retén del cable y reinstalando físicamente la fuente de alimentación, conecte el cable de alimentación y apriete el retén del cable a su alrededor.

- c) Si el LED de ENTRADA permanece apagado, puede que haya algún problema con la fuente de CA o la conexión del cable de alimentación. Compruebe también el disyuntor de circuitos de la fuente de CA. Conecte el cable de alimentación a otra fuente de alimentación si hay alguna disponible. Compruebe que la alimentación de la fuente esté dentro de las especificaciones aceptables de la fuente de alimentación.
- d) Si el LED permanece apagado después de conectar la fuente de alimentación a una nueva fuente de alimentación, sustituya el cable de alimentación.
- e) Si el LED aún no se enciende cuando el switch está conectado a una fuente de alimentación diferente con un nuevo cable de alimentación, es probable que la fuente de alimentación esté defectuosa. Puede que tenga que sustituir la fuente de alimentación.

Paso 2 El LED de SALIDA debe ser de color verde para un normal funcionamiento. El verde parpadeante indica que la unidad está en reposo en el modo de espera.

Paso 3 Si el LED de ERROR es de color rojo, siga los siguientes pasos:

- a) Retire la fuente de alimentación de la plataforma e inspeccione visualmente la parte trasera del conector del módulo de la fuente de alimentación. Si no hay daños, intente instalarlo en otra plataforma de fuente de alimentación vacía, si está disponible. No toque la parte trasera del módulo de la fuente de alimentación durante la inspección. Si el LED de SALIDA se vuelve de color verde, el problema puede estar en la primera plataforma de la fuente de alimentación y no en el módulo de la fuente de alimentación. Llame al centro de asistencia técnica de Cisco ([soporte de Cisco](#)) para obtener más instrucciones.
- b) Si una segunda fuente de alimentación está disponible, instálela en la segunda plataforma de la fuente de alimentación.
- c) Compruebe que el LED de ENTRADA esté encendido para la fuente de alimentación adicional. Compruebe que el LED de ERROR esté apagado.
- d) Si los LED no están encendidos, repita el procedimiento anterior para resolver los problemas de la segunda fuente de alimentación

Paso 4 Póngase en contacto con el centro de asistencia técnica de Cisco.

Si no puede resolver el problema o si determina que la fuente de alimentación o el conector de la placa base están defectuosos, póngase en contacto con el centro de asistencia técnica de Cisco ([soporte de Cisco](#)) para obtener instrucciones.

Resolución de problemas de una fuente de alimentación de entrada de CC

Para ayudar a aislar un problema del subsistema de alimentación, siga estos pasos:

Procedimiento

Paso 1 El LED de ENTRADA debe ser verde fijo para el funcionamiento normal. Si el LED de ENTRADA está apagado, realice los siguientes pasos:

- a) Compruebe la fuente de CC.
 1. Compruebe que el disyuntor de la fuente de CC esté encendido.
 2. Conecte los cables a otra fuente de alimentación si hay una disponible. Compruebe que la alimentación de la fuente esté dentro de las especificaciones aceptables de la fuente de alimentación.
 3. Compruebe que haya conectado ambas entradas de CC a una fuente de CC adecuada. El módulo de fuente de alimentación no está diseñado para funcionar con una sola entrada de CC.

4. Si va a utilizar una sola fuente, compruebe que pueda proporcionar 3500 W de potencia de entrada de CC. Si se trata de dos fuentes diferentes, compruebe que cada fuente pueda proporcionar 1750 W de potencia de entrada de CC.
 5. Asegúrese de que la fuente de CC pueda proporcionar un mínimo de -40 V a los terminales de entrada del módulo de fuente de alimentación de CC. .
- b) Compruebe las conexiones del cable de entrada de CC.
1. Compruebe que las agarraderas estén bien fijadas y apretadas entre 2,0 y 2,8 Nm.
 2. Compruebe que la polaridad de los cables de entrada de CC no esté invertida. Para obtener más información, consulte [Pautas de conexión a la alimentación para sistemas de CC, en la página 37](#).
 3. Si va a utilizar una fuente independiente para cada entrada de CC, compruebe que no se hayan cruzado los cables (entradas positivas o negativas invertidas).

Nota Si el LED de ENTRADA sigue sin encenderse, el módulo de fuente de alimentación probablemente esté defectuoso. Puede que tenga que reemplazarlo.

Paso 2 El LED de SALIDA debe ser de color verde para un normal funcionamiento. El verde parpadeante indica que la unidad está en reposo en el modo de espera. Si el LED de SALIDA está apagado, realice los siguientes pasos:

- a) Compruebe si ha pulsado el botón de encendido durante dos segundos para encender el módulo.
- b) Compruebe si el LED de ENTRADA está encendido; de no ser así, siga los pasos para solucionar primero el LED de ENTRADA (paso 1).
- c) Compruebe si se ha pulsado el pestillo de liberación para bloquearlo.

Paso 3 El LED de ERROR debe estar apagado para el funcionamiento normal. Si el LED de ERROR es de color rojo, realice los siguientes pasos:

- a) Compruebe el botón de encendido.

Si el botón de encendido del panel delantero del módulo se apaga después de que se aplique la entrada de CC, el LED de ERROR será de color rojo fijo hasta que pulse el botón de encendido durante dos segundos para volver a encenderlo.

- b) Inspeccione el módulo.

Retire el módulo de fuente de alimentación de la plataforma e inspeccione visualmente la parte trasera del conector del módulo de la fuente de alimentación. Si no hay daños, intente instalarlo en otra plataforma de fuente de alimentación vacía, si está disponible. No toque la parte trasera del módulo de la fuente de alimentación durante la inspección. Si el LED de SALIDA se vuelve de color verde, el problema puede estar en la primera plataforma de la fuente de alimentación y no en el módulo de la fuente de alimentación. Llame al centro de asistencia técnica de Cisco ([soporte de Cisco](#)) para obtener más instrucciones.

- c) Pruebe con otro repuesto.

Si hay un segundo módulo de fuente de alimentación disponible, instálela en la segunda plataforma de la fuente de alimentación.

1. Compruebe que el LED de ENTRADA esté encendido para la segunda fuente de alimentación y que el LED de ERROR esté apagado.

2. Si los LED de ENTRADA de esta segunda fuente de alimentación no están encendidos, repita el procedimiento para solucionar problemas de los LED de ENTRADA de la segunda fuente de alimentación (paso 1).
3. Si el LED de ERROR de esta segunda fuente de alimentación está encendido, repita los pasos para solucionar problemas del LED de ERROR (paso 3).

Paso 4 Póngase en contacto con el centro de asistencia técnica de Cisco.

Si no puede resolver el problema o si determina que la fuente de alimentación o el conector de la placa base están defectuosos, póngase en contacto con el centro de asistencia técnica de Cisco ([soporte de Cisco](#)) para obtener instrucciones.

Restauración del modo predeterminado del botón de encendido para un módulo de fuente de alimentación de CC

Si no está seguro de si el botón de encendido de un módulo de fuente de alimentación de entrada de CC está en el modo de encendido automático o en el modo protegido, puede restaurar el modo predeterminado (encendido automático). Comience comprobando lo siguiente:

1. El número de módulos de fuente de alimentación configurados actualmente
2. Si la salida en espera de 3,3 V CC está activa (aplicada)

En función de las condiciones que se apliquen, realice la acción necesaria para restaurar el modo predeterminado del botón de encendido, como se muestra en la tabla siguiente:

Condición	Acción necesaria para restaurar el modo predeterminado del botón de encendido
Solo se configura un módulo de fuente de alimentación y es un módulo de fuente de alimentación de entrada de CC.	<ol style="list-style-type: none"> 1. Apague el disyuntor de CC durante al menos tres segundos. 2. Encienda el disyuntor de CC. <p>El LED de ERROR se ilumina durante dos o tres segundos.</p> <p>Resultado: el módulo de fuente de alimentación habilita la alimentación de salida automáticamente y el botón de encendido está en modo de encendido automático.</p>
Se configuran varios módulos de fuente de alimentación (entrada de CA y CC). y La salida en espera de 3,3 V CC de los módulos de fuente de alimentación (entrada de CA y CC) está inactiva.	<ol style="list-style-type: none"> 1. Apague el disyuntor de CC del módulo de fuente de alimentación afectado durante al menos tres segundos. 2. Encienda el disyuntor de CC del módulo de fuente de alimentación de entrada de CC afectado. <p>El LED de ERROR se ilumina durante dos o tres segundos.</p> <p>Resultado: el botón de encendido está en modo de encendido automático.</p>

Condición	Acción necesaria para restaurar el modo predeterminado del botón de encendido
Se configuran varios módulos de fuente de alimentación (entrada de CA y CC). y Las salidas en espera de 3,3 V CC de uno de los módulos de fuente de alimentación está activo ³ .	<ol style="list-style-type: none"> 1. Pulse el botón de encendido del módulo de fuente de alimentación de entrada de CC afectado durante dos segundos para apagarlo. 2. Apague el disyuntor del módulo de fuente de alimentación de entrada de CC afectado. 3. Retire y vuelva a insertar el módulo de fuente de alimentación de entrada de CC después de tener la entrada de CC físicamente desconectada o desactivada durante al menos tres segundos. 4. Encienda el disyuntor de CC del módulo de fuente de alimentación de entrada de CC afectado. <p>Resultado: el botón de encendido está en modo de encendido automático.</p>

³ Independientemente de si uno o más módulos de fuente de alimentación de entrada de CA o CC en el sistema está apagado o encendido, si se aplica alimentación de entrada de CA o CC, el modo en espera de 3,3 V CC está activo y se distribuye a todos los módulos de fuente de alimentación del chasis.

Resolución de problemas del ensamblaje de la bandeja del ventilador



Nota Todos los ventiladores deben estar en funcionamiento o se producirá un fallo.

Los problemas ambientales pueden parecer inicialmente problemas con la bandeja del ventilador. Para ayudar a aislar un problema del ensamblaje del ventilador, siga estos pasos:

Procedimiento

Paso 1 Compruebe el LED de ESTADO de la bandeja del ventilador

- Si el LED está apagado y el resto del sistema está funcionando, la bandeja del ventilador no está recibiendo alimentación o no está acoplada correctamente en la placa base.
- Si el LED es de color verde, los ventiladores están funcionando normalmente. Puede que existan condiciones que afecten al rendimiento del ventilador, pero tienen un impacto mínimo.
- Si el LED es de color ámbar, un ventilador ha fallado.
- Si el LED es de color rojo, dos o más ventiladores han fallado. Si el LED se mantiene de color rojo durante más de un minuto, los ventiladores son forzados a funcionar a velocidad máxima provocando fuertes niveles de ruido.
- Si el LED está apagado y los ventiladores están totalmente detenidos, asegúrese de insertarlo completamente y de apretar los tornillos.

Si ha reparado el ventilador desde la parte delantera, asegúrese de que los tornillos prisioneros de instalación de la parte posterior también estén lo suficientemente apretados. Si ha reparado el ventilador desde la parte posterior, asegúrese de que los tornillos prisioneros de instalación de la parte delantera también estén lo suficientemente apretados.

Los ventiladores pueden tardar unos segundos en empezar a mejorar la velocidad.

- Paso 2** Conecte un terminal y determine el estado de la bandeja del ventilador que se muestra con el comando de EXEC privilegiado **show environment status**.
- Las columnas de estado y del sensor muestran *bien*: el estado es de color verde
- Las columnas de estado y del sensor muestran *marginal*: el estado es de color ámbar, un ventilador ha fallado.
- Las columnas de estado y del sensor muestran *mal*: el estado es de color rojo, dos o más ventiladores han fallado.
- Paso 3** Determine si el flujo de aire está restringido; compruebe que se cumplan los requisitos mínimos de espacio del rack. Consulte [Flujo de aire, en la página 28](#).
- Paso 4** Determine si la fuente de alimentación funciona correctamente.
- Paso 5** Compruebe que el ensamblaje de la bandeja del ventilador esté acoplado correctamente, aflojando los tornillos prisioneros de instalación, retirando el ensamblaje del ventilador, y reinstalándolo.
- Nota** Hay un límite de tiempo para quitar y sustituir la bandeja del ventilador en un sistema encendido. El sistema puede funcionar de forma segura sin bandeja del ventilador durante solo 2 minutos. No hay ninguna limitación de tiempo en un sistema que no está encendido.
- Paso 6** Reinicie el sistema.
- Paso 7** Compruebe que todos los ventiladores estén funcionando. Debería escuchar los ventiladores en el inicio del sistema.

Qué hacer a continuación

Si el sistema aún detecta un fallo del ensamblaje del ventilador, compruebe los detalles empleando los comandos Cisco IOS, guarde los registros y póngase en contacto con el TAC de Cisco para obtener ayuda.

Comandos de Cisco IOS útiles: ensamblaje de la bandeja del ventilador

Puede utilizar los siguientes comandos de Cisco IOS en el modo EXEC privilegiado, para diagnosticar problemas de la bandeja del ventilador.

- Para encender las balizas azules:

```
Switch# hw-module beacon fan-tray on
```

Para apagar las balizas azules:

```
Switch# hw-module beacon fan-tray off
```

- Para mostrar las velocidades de la bandeja del ventilador:

```
Switch# configure terminal
Switch(config)# service internal
Switch(config)# end
Switch# test platform hardware chassis fantray {nebs-mode | service-mode | write }
```

- Para mostrar los estados de la bandeja del ventilador:

```
Switch# show environment status
```

- Para introducir manualmente el modo NEBS:

```
Switch# configure terminal
Switch(config)# service internal
Switch(config)# end
Switch# test platform hardware chassis fantray nebs-mode on
```

Para desactivar el modo NEBS:

```
Switch# configure terminal
Switch(config)# service internal
Switch(config)# end
Switch# test platform hardware chassis fantray nebs-mode off
```

Resolución de problemas de alarmas de alta temperatura

Un filtro de aire sucio puede provocar el sobrecalentamiento del switch. Varios sensores de temperatura de la placa activan la alarma en caso de sobrecalentamiento causado por un filtro sucio.

Inspeccione el filtro de aire si suena la alarma de alta temperatura.

Limpieza y sustitución de filtros de aire

El filtro de aire retira el polvo del aire ambiental que los ventiladores de refrigeración aspiran hacia el switch. Una vez al mes (o con más frecuencia en entornos industriales), debe examinar el filtro de aire. Si el filtro está sucio, puede limpiarlo aspirándolo o reemplazarlo. Si el filtro está desgastado o roto, deséchelo de manera responsable e instale un filtro de aire de sustitución.



Nota Le recomendamos que cambie el filtro de aire cada tres meses. Sin embargo, examine el filtro de aire una vez al mes (o más a menudo en entornos con mucho polvo) y reemplácelo si está excesivamente sucio o dañado. El filtro del aire se debe sustituir, no limpiar, para cumplir con los requisitos normativos de filtro de aire de Telecordia GR-63-Core para implementaciones de NEBS.

Resolución de problemas de la tarjeta de línea

Cada tarjeta de línea tiene un LED de ESTADO que informa sobre el módulo y un LED de ENLACE DE PUERTO numerado para cada puerto del módulo. Consulte [Luces LED de la tarjeta en línea Cisco Catalyst serie 9400, en la página 171](#) para conocer el significado de los colores de los LED.

Comandos de Cisco IOS útiles: tarjetas de línea

El comando **show module** proporciona información útil para resolver los problemas con puertos y con módulos individuales.

Algunos problemas pueden resolverse restableciendo la tarjeta de línea. Apagado y encendido del chasis: restablece, reinicia y apaga y enciende la tarjeta de línea.

Resolución de problemas de los módulos supervisores

Esta sección solo se ocupa de problemas con el hardware. Aquí no se tratan problemas de las características o la configuración. Consulte la guía de configuración del software y las notas de la versión para obtener información sobre la configuración de características o la identificación de problemas conocidos.

LED del módulo supervisor

- Compruebe los LED de su módulo supervisor y compárelos con los comportamientos de LED descritos. Consulte [LED del módulo supervisor Cisco Catalyst serie 9400, en la página 172](#)
- El LED de ESTADO del módulo supervisor se vuelve de color ámbar o rojo en las siguientes condiciones:
 - Fallo de la fuente de alimentación (no es lo mismo que la retirada de la fuente de alimentación)
 - Fallo del ventilador de la fuente de alimentación
 - Retirada o fallo de la bandeja del ventilador
 - Fuentes de alimentación no compatibles en el chasis

Problemas del motor supervisor en espera

- Switch# **show module**

Si el módulo supervisor en espera no está en línea o el estado indica "otro" o "defectuoso" en la salida del comando **show module** o en un LED de estado ámbar, cree una conexión de la consola al supervisor en espera y compruebe si está en modo ROMMON o en reinicio continuo. Si el supervisor en espera está en alguno de esos dos estados, consulte la sección *Gestión de sistemas > Resolución de problemas de la configuración del software* en la guía de configuración del software

- Asegúrese de que el módulo supervisor se asiente adecuadamente en el conector de la placa base y de que haya atornillado completamente los tornillos prisioneros del módulo supervisor.
- Switch# **redundancy reload peer**

Para determinar si el módulo supervisor en espera está defectuoso, introduzca el comando **redundancy reload peer** desde el supervisor activo y a través de la consola al supervisor en espera. Observe la secuencia de arranque para identificar un posible fallo del hardware. En este momento, el módulo supervisor activo no puede acceder a los resultados del diagnóstico de encendido del módulo supervisor en espera.
- Asegúrese de que estas configuraciones estén sincronizadas entre los módulos supervisores activo y redundante:
 - Configuración inicial
 - Variable de arranque
 - Registro de la configuración
 - Calendario
 - Base de datos VLAN

Si se lleva a cabo una actualización de software tanto en el módulo activo como en el módulo en espera, verifique que ambos estén funcionando con la misma imagen de software nueva. Si la imagen de software no es la misma, actualice la imagen de software. Utilice el procedimiento indicado en la guía de configuración de software de su versión.

Si el supervisor en espera sigue sin estar en línea, haga una solicitud de servicio al servicio de asistencia técnica de Cisco. Utilice el registro de la salida del switch que recopiló en los pasos previos de la resolución de problemas.

Restablecimiento automático del switch

Si el switch se ha restablecido o reiniciado solo, compruebe que no falló la fuente de alimentación del switch. Si utiliza una fuente de alimentación ininterrumpida (UPS), asegúrese de que no tiene ningún problema.

El switch puede haber sufrido un fallo de software. Introduzca el comando **more crashinfo:data** para mostrar la información del fallo, incluyendo la fecha y la hora de la última vez que falló el switch. Para mostrar los datos de fallo de motor del supervisor en espera, introduzca el comando **more slavecrashinfo:data**. Los datos de fallo no están presentes si el switch no ha fallado.

Si el registro indica un fallo del software a la hora a la que sospecha que se reinició el switch, el problema puede ser algo diferente a un fallo del hardware. Póngase en contacto con el servicio de asistencia técnica de Cisco con el registro de estos comandos:

- **show tech-support**
- **show logging**
- **more crashinfo:data**

No se puede conectar a un switch mediante el puerto de consola

Asegúrese de utilizar el tipo de cable correcto y de que la asignación de terminales del cable sea correcta para su módulo supervisor

Asegúrese de que la configuración del terminal coincida con la configuración del puerto de consola del switch, la configuración del puerto de consola predeterminada es de 9600 baudios, 8 bits de datos, sin paridad, 1 bit de parada.

Para acceder al switch a través del puerto de consola, debe coincidir lo siguiente

- La variable de entorno de BAUD en ROMMON
- Velocidad del puerto de consola
- Configuración de inicio



Nota El valor predeterminado de fábrica para la variable de entorno de BAUD es una configuración explícita: variable de BAUD = 9600. Esta variable también es 9600 de forma predeterminada (configuración implícita) cuando una variable no se establece de forma explícita.

Durante la configuración de switch inicial, proceda de la siguiente manera:

1. Asegúrese de que la configuración del terminal coincida con la configuración de velocidad del puerto de consola del switch. En el siguiente ejemplo se utiliza un switch de Cisco como consola y el número de puerto de consola es 8. Introduzca el número de puerto de consola adecuado cuando configure la velocidad del puerto de consola.

```
Switch# configure terminal
Enter configuration commands, one per line. End with CNTL/Z.
Switch(config)#line 8
Switch(config-line)# speed 9600
```

2. Acceda a la indicación ROMMON y compruebe la configuración de BAUD en el switch. Conecte la consola al sistema y durante el inicio de este, después de ver la indicación, pulse CTRL+C para detener el inicio y acceder a la indicación ROMMON. En el ejemplo, la configuración predeterminada de fábrica se retiene.

```
rommon 1> set
BAUD=9600
<output truncated>
```

Si desea cambiar esta configuración, puede hacerlo ahora

```
rommon 2> set BAUD <enter new speed>
```

Si introduce una nueva velocidad, debe repetir el paso 1 ya que perderá inmediatamente acceso a ROMMON una vez establecida la nueva velocidad.

3. Inicie la imagen.

```
rommon 4> boot
```

Durante el arranque, la configuración ROMMON de BAUD en el supervisor activo se sincroniza automáticamente en espera.

4. Guarde la configuración en ejecución:

```
Switch# copy system:running-config nvram:startup-config
```

Cuando la variable ROMMON de BAUD se establece en el modo ROMMON, este valor se extrae para la consola de línea en la configuración en ejecución, cuando el sistema vuelve a cargar. Sin embargo, cuando el sistema interpreta la configuración de inicio, la velocidad de la configuración de inicio sustituye el valor recuperado de BAUD. Este paso hace que la velocidad de la consola de línea de la configuración de inicio y de BAUD coincidan. Una discordancia puede provocar la pérdida de acceso al puerto de consola.



Nota Cuando cambia manualmente la velocidad de BAUD en ROMMON (**establece** de forma explícita una nueva velocidad), puede perder el acceso al puerto de consola tras la recarga, o cuando se inicia el switch, en función de la velocidad de BAUD y la del puerto de consola de la configuración de inicio. La velocidad del puerto de consola debe cambiarse para que coincida con la nueva configuración de velocidad. Una vez restaurado el acceso a la consola, guarde la configuración para sincronizar la velocidad ROMMON de BAUD, la configuración de inicio y la velocidad de la consola de línea. Introduzca el comando **show bootvar** para comprobar el nuevo ajuste **BAUD variable**.

Posible discordancia de BAUD: caso 1

Descripción: cuando comenzó, la variable de BAUD, la configuración de inicio y la velocidad del puerto de consola estaban todas establecidas en 115 200. Después de esto, si ha desconfigurado el parámetro de BAUD en algún momento...

1. Se trata de un cambio implícito en la variable de BAUD a 9600 y no de una configuración explícita en ROMMON. Además, la velocidad de sesión del puerto de consola actual sigue en 115 200 y usted sigue teniendo acceso.
2. Inicie la imagen, Cisco IOS inicia la imagen con normalidad. La velocidad de la consola de línea se recupera inicialmente de BAUD (9600), pero Cisco IOS interpreta la configuración de inicio y la velocidad se cambia a 115 200. Esto coincide con la velocidad del puerto de consola actual.
3. Vuelva a cargar o apague y encienda el switch: el inicio vuelve al modo ROMMON y se pierde el acceso a la consola ya que la velocidad de BAUD predeterminada de 9600 es eficaz y no coincide con la velocidad del puerto de consola. Establezca la velocidad del puerto de consola en 9600 para restaurar el acceso.
4. Inicie la imagen: se ha perdido el acceso al puerto de consola porque la velocidad de la consola de línea se ha recuperado inicialmente de BAUD (9600); Cisco IOS interpreta la configuración de inicio, en la que la velocidad está establecida en 115 200 y no está sincronizada con la velocidad de 9600 del puerto de consola, y además el acceso al puerto de consola se ha perdido. El acceso se restaura cuando la velocidad del puerto de consola se establece en 115 200.
5. Vuelva a cargar o apague y encienda el switch: el inicio vuelve al modo ROMMON pero también vuelve a perderse el acceso a la consola debido a la discordancia del BAUD de 9600.

En el caso anterior, fíjese en la diferencia entre un BAUD no establecido en el paso n.º 1 (donde la velocidad implícita es 9600) y un comando `set BAUD=9600` (donde la velocidad se establece de forma explícita mediante el comando "set" en ROMMON). Puede acceder a la consola hasta el paso n.º 4 ya que BAUD tiene una velocidad implícita no establecida de 9600 pero la velocidad no cambió realmente de 115 200. Una vez que lo cargó de nuevo o lo encendió y apagó en el paso n.º 5, la velocidad se estableció en 9600.

Solución 1: si guarda una configuración en ejecución para una configuración de inicio (**copy system:running-config nvram:startup-config**) en el paso n.º 2, BAUD y la configuración de inicio se sincronizan con velocidades de 115 200 y las recargas consecuentes no interrumpirán el acceso.

Solución 2: (en vez de realizar los pasos anteriores) configure la velocidad de la consola de línea a 9600, cambie la velocidad del puerto de consola a 9600 y, a continuación, guarde la configuración en ejecución para la configuración de inicio, después BAUD en ROMMON y la configuración de inicio se sincronizarán con velocidades de 9600.

Posible discordancia de BAUD: caso 2

Descripción: cuando comenzó, la variable de entorno de BAUD, la velocidad de la configuración de inicio y la velocidad del puerto de consola estaban todas a 9600. (Las velocidades de BAUD y de configuración de inicio no se han establecido explícitamente). Después de esto, en algún momento ha establecido de forma explícita la variable de BAUD en 115 200...

1. Pierde inmediatamente el acceso a la consola. Establezca la velocidad del puerto de consola en 115 200 para restaurar el acceso.
2. Inicie la imagen: la velocidad de la consola de línea se recupera inicialmente de BAUD (115 200). Durante el inicio, el sistema interpreta la configuración de inicio, pero aunque la velocidad de configuración es 9600, este es el valor predeterminado del sistema y la línea "velocidad 9600" no está realmente presente en la configuración de inicio. Puesto que la configuración de velocidad no está presente, no se interpreta

explícitamente ni se aplica, de manera que se utiliza la velocidad recuperada de BAUD (115 200) previamente.

En este estado, la velocidad de la consola de línea se establece en 115 200, para que coincida con BAUD, mientras que la configuración de inicio tiene la velocidad de la consola de línea predeterminada (9600). El sistema puede utilizarse ya que la velocidad no se cambió a 9600, ni siquiera con la discordancia de BAUD y la configuración de inicio. Si guarda la configuración en ejecución para la configuración de inicio, BAUD y la configuración de inicio se sincronizarán con las velocidades establecidas explícitamente en 115 200.

Problemas de arranque

El módulo supervisor funciona en un bucle continuo de forma predeterminada si no ha configurado la variable de arranque `MANUAL_BOOT` en modo ROMMON. Para arrancar manualmente, configure `MANUAL_BOOT=yes`; para arranque automático, configure `MANUAL_BOOT=no`.

El módulo supervisor está en modo ROMMON o no consigue arrancar cuando la imagen del sistema está dañada o ausente.

El módulo supervisor tiene una memoria flash del sistema incorporada (bootflash), que puede mantener fácilmente varias imágenes del sistema. Por lo tanto, tenga una imagen de copia de seguridad. Además de bootflash, el módulo supervisor es compatible con flash compactos en el dispositivo `usbflash0`. El módulo supervisor también proporciona transferencia de la imagen por medio de TFTP desde el modo ROMMON, lo que permite una recuperación más rápida de las imágenes ausentes o dañadas.

Además de los dispositivos de almacenamiento mencionados anteriormente, puede instalar un disco duro, lo que se muestra como `disk0`. Le recomendamos que utilice este para el almacenamiento de archivos generales, similar a `usbflash0`, pero no almacene imágenes del sistema.

Encontrar el número de serie

Si se pone en contacto con el centro de asistencia técnica de Cisco (Cisco TAC), debe conocer el número de serie de la pieza con la que tiene un problema. Las siguientes ilustraciones muestran dónde puede encontrar el número de serie en un chasis, un módulo supervisor, una tarjeta de línea, un módulo de fuente de alimentación y una bandeja del ventilador.

También puede utilizar el comando **show version** en el modo EXEC privilegiado para ver el número de serie.

Figura 37: Ubicación del número de serie del chasis

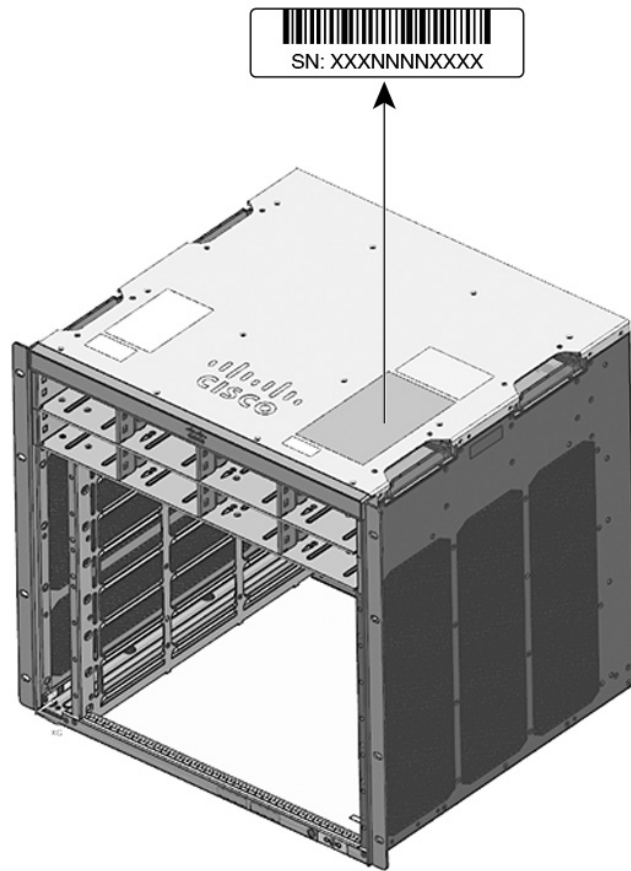


Figura 38: Ubicación del número de serie del módulo supervisor y la tarjeta de línea

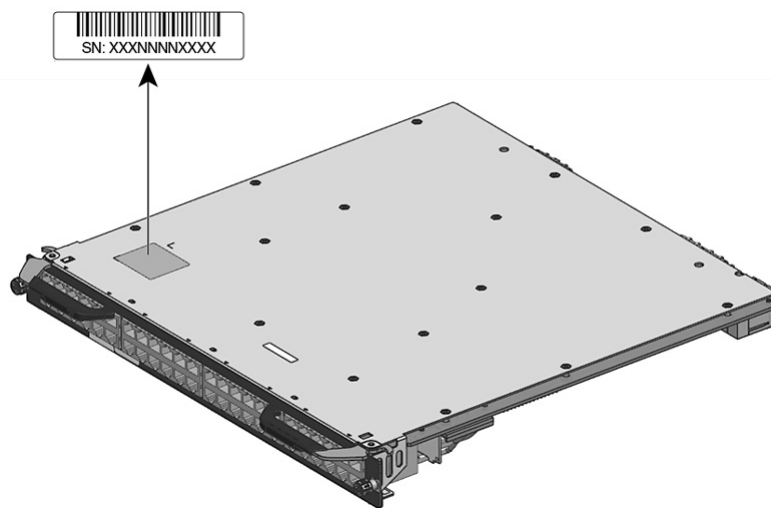


Figura 39: Ubicación del número de serie de la bandeja del ventilador

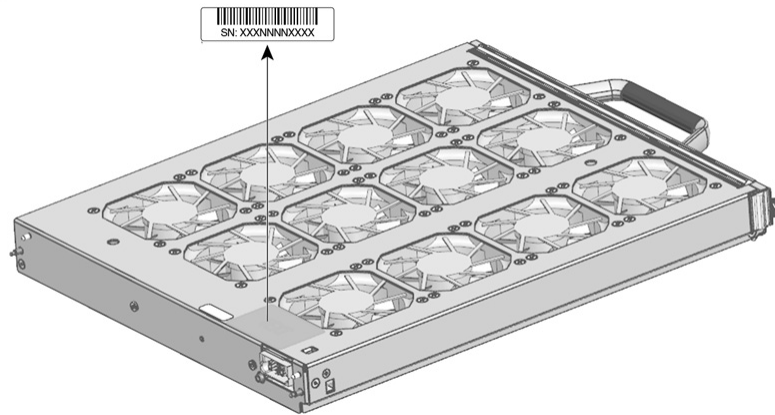
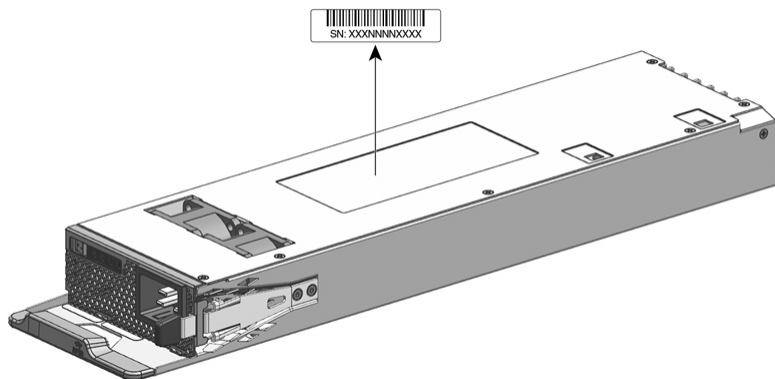


Figura 40: Ubicación del número de serie del módulo de la fuente de alimentación



Contacto con el centro de asistencia técnica de Cisco

Si no puede resolver un problema de inicio después de emplear las sugerencias de resolución de problemas de este capítulo, póngase en contacto con un representante del centro de asistencia técnica (TAC) de Cisco para obtener ayuda y más instrucciones.

Antes de llamar, prepare la siguiente información para ayudar al TAC de Cisco a proporcionarle asistencia tan rápido como sea posible:

- Fecha en la que recibió el switch
- Número de serie del chasis
- Tipo de software y número de versión
- Acuerdo de mantenimiento o información de garantía
- Breve descripción del problema
- Capturas de la consola relacionadas con su problema

- Breve explicación de los pasos que ya ha seguido para aislar y resolver el problema



CAPÍTULO 8

Especificaciones

- Especificaciones del chasis, en la página 149
- Especificaciones de la fuente de alimentación, en la página 154
- Valores de alimentación y de calor del chasis y del módulo, en la página 163
- Especificaciones del peso, en la página 165

Especificaciones del chasis

Especificaciones del chasis del switch Catalyst 9404R

Tabla 7: Especificaciones físicas del chasis

Elemento	Especificación
Dimensiones (Al. x An. x Pr.)	26,53 x 43,94 x 41,40 cm (10,47 x 17,3 x 16,3 pulgadas)
Unidades de rack (RU ⁴)	6 RU
Peso	Chasis con bandeja del ventilador: 17,2 kg (39,0 lb)

⁴ La altura del chasis se mide en unidades de rack (RU o solo U), donde 1 RU o 1 U equivale a 44,45 mm (1,75 pulgadas).

Tabla 8: Especificaciones ambientales del chasis

Elemento	Especificación
Temperatura ambiente y altitud para operaciones normales ⁵	<ul style="list-style-type: none"> • De 23 ° a 113 °F (de -5 a +45 °C), hasta 6000 pies (1800 m) • De 23 ° a 104 °F (de -5 a +40 °C), hasta 10 000 pies (3000 m)
Temperatura ambiente y altitud para condiciones excepcionales de corto plazo ⁶ condiciones excepcionales.	<ul style="list-style-type: none"> • De 23 ° a 131 °F (de -5 a +55 °C), hasta 6000 pies (1800 m) • De 23 ° a 122 °F (de -5 a +50 °C), hasta 10 000 pies (3000 m) <p>Sin funcionamiento y en almacenamiento: -40 ° y 167 °F (-40 ° a 75 °C)</p>

Elemento	Especificación		
Temperatura sin funcionamiento y en almacenamiento	De -40 ° a 167 °F (de -40 ° a 75 °C)		
Transición térmica	De caliente a frío: a una velocidad máxima de 86 °F (30 °C) por hora De frío a caliente: a una velocidad máxima de 204,8 °F (96 °C) por hora		
Humedad (HR), ambiente (sin condensación)	En funcionamiento, sin funcionamiento y en almacenamiento, 10 a 95 %		
Altitud (en funcionamiento y sin funcionamiento)	De -60 a 3000 m		
Nivel de presión de sonido (LPAd) y nivel de potencia acústica (LWAd)	LPAd: 57 dBA LWAd: no superior a 7,2 belios Esto se da con cuatro módulos de fuente de alimentación instalados y suministrando un 50 % de la energía generada clasificada; medidos según la Organización Internacional de Normalización (ISO) 7779 y declarado según ISO 9296.		
Flujo de aire	<ul style="list-style-type: none"> • Chasis (dirección del flujo de aire cuando se mira hacia la parte delantera del chasis) <ul style="list-style-type: none"> • Montaje en rack estándar (con o sin soportes de estantería): de derecha a izquierda • Montaje en rack compatible con NEBS: de delante hacia atrás • Fuente de alimentación: de delante hacia detrás 		
Sacudidas	En funcionamiento: 5 G 11 ms (semi sinusoidal) Sin funcionamiento y en almacenamiento: 15 G 11 ms (semi sinusoidal)		
Vibración sinusoidal	<ul style="list-style-type: none"> • En funcionamiento: 0,15 G (10 Hz-500 Hz) • Sin funcionamiento y en almacenamiento: 0,8 G (10 Hz-500 Hz) 		
Vibración aleatoria (en funcionamiento)	Frecuencias de punto de rotura espectral	Densidad espectral de aceleración	Pendiente
	2,5-5 Hz	-	6 dB/octava
	5-100 Hz	0,1 [(m/s ²)/Hz] (0,001 g ² /Hz)	-
	100-200 Hz	-	24 dB/octava

Elemento	Especificación		
Vibración aleatoria (sin funcionamiento y en almacenamiento)	Frecuencias de punto de rotura espectral	Densidad espectral de aceleración	Pendiente
	2,5-5 Hz	-	6 dB/octava
	5-100 Hz	1,0 [(m/s ²) ²]/Hz* (0,01 g ² /Hz)	-
	100-200 Hz	-	24 dB/octava

⁵ La temperatura ambiente mínima de arranque en frío es 0 °C

⁶ Las condiciones excepcionales de corto plazo no superan un período de un año de, 96 horas consecutivas, o un total de 360 horas, o 15 ocurrencias.

Especificaciones del chasis del switch Catalyst 9407R

Tabla 9: Especificaciones físicas del chasis

Elemento	Especificación
Dimensiones (Al. x An. x Pr.)	17,41 x 17,30 x 16,30 pulgadas (44,22 x 43,94 x 41,40 cm)
Unidades de rack (RU ⁷)	10 RU
Peso	Chasis con bandeja del ventilador: 63,0 lb (28,58 kg)

⁷ La altura del chasis se mide en unidades de rack (RU o solo U), donde 1 RU o 1 U equivale a 44,45 mm (1,75 pulgadas).

Tabla 10: Especificaciones ambientales del chasis

Elemento	Especificación
Temperatura ambiente y altitud para operaciones normales ⁸	<ul style="list-style-type: none"> De 23 ° a 113 °F (de -5 a +45 °C), hasta 6000 pies (1800 m) De 23 ° a 104 °F (de -5 a +40 °C), hasta 10 000 pies (3000 m)
Temperatura ambiente y altitud para condiciones excepcionales de corto plazo ⁹ condiciones excepcionales.	<ul style="list-style-type: none"> De 23 ° a 131 °F (de -5 a +55 °C), hasta 6000 pies (1800 m) De 23 ° a 122 °F (de -5 a +50 °C), hasta 10 000 pies (3000 m) Sin funcionamiento y en almacenamiento: -40 ° y 167 °F (-40 ° a 75 °C)
Temperatura sin funcionamiento y en almacenamiento	De -40 ° a 167 °F (de -40 ° a 75 °C)
Transición térmica	De caliente a frío: a una velocidad máxima de 86 °F (30 °C) por hora De frío a caliente: a una velocidad máxima de 204,8 °F (96 °C) por hora

Elemento	Especificación		
Humedad (HR), ambiente (sin condensación)	En funcionamiento, sin funcionamiento y en almacenamiento, 10 a 95 %		
Altitud (en funcionamiento y sin funcionamiento)	De -60 a 3000 m		
Nivel de presión de sonido (LPAd) y nivel de potencia acústica (LWAd)	LPAd: 58 dBA LWAd: no superior a 7,7 belios Esto se da con ocho módulos de fuente de alimentación instalados y suministrando un 50 % de la energía generada clasificada; medidos según la Organización Internacional de Normalización (ISO) 7779 y declarado según ISO 9296.		
Flujo de aire	<ul style="list-style-type: none"> • Chasis (dirección del flujo de aire cuando se mira hacia la parte delantera del chasis) <ul style="list-style-type: none"> • Montaje en rack estándar (con o sin soportes de estantería): de derecha a izquierda • Montaje en rack compatible con NEBS: de delante hacia atrás • Fuente de alimentación: de delante hacia detrás 		
Sacudidas	En funcionamiento: 5 G 11 ms (semi sinusoidal) Sin funcionamiento y en almacenamiento: 15 G 11 ms (semi sinusoidal)		
Vibración sinusoidal	<ul style="list-style-type: none"> • En funcionamiento: 0,15 G (10 Hz-500 Hz) • Sin funcionamiento y en almacenamiento: 0,8 G (10 Hz-500 Hz) 		
Vibración aleatoria (en funcionamiento)	Frecuencias de punto de rotura espectral	Densidad espectral de aceleración	Pendiente
	2,5-5 Hz	-	6 dB/octava
	5-100 Hz	0,1 [(m/s ²) ²]/Hz (0,001 g ² /Hz)	-
	100-200 Hz	-	24 dB/octava
Vibración aleatoria (sin funcionamiento y en almacenamiento)	Frecuencias de punto de rotura espectral	Densidad espectral de aceleración	Pendiente
	2,5-5 Hz	-	6 dB/octava
	5-100 Hz	1,0 [(m/s ²) ²]/Hz* (0,01 g ² /Hz)	-
	100-200 Hz	-	24 dB/octava

- ⁸ La temperatura ambiente mínima de arranque en frío es 0 °C
- ⁹ Las condiciones excepcionales de corto plazo no superan un período de un año de, 96 horas consecutivas, o un total de 360 horas, o 15 ocurrencias.

Especificaciones del chasis del switch Catalyst 9410R

Tabla 11: Especificaciones físicas del chasis

Elemento	Especificación
Dimensiones (Al. x An. x Pr.)	57,43 x 43,94 x 41,40 cm (22,61 x 17,30 x 16,30 pulg.)
Unidades de rack (RU ¹⁰)	13 RU
Peso	Chasis con bandeja del ventilador: 65,0 lb (29,48 kg)

- ¹⁰ La altura del chasis se mide en unidades de rack (RU o solo U), donde 1 RU o 1 U equivale a 44,45 mm (1,75 pulgadas).

Tabla 12: Especificaciones ambientales del chasis

Elemento	Especificación
Temperatura ambiente y altitud para operaciones normales ¹¹	<ul style="list-style-type: none"> • De 23 ° a 113 °F (de -5 a +45 °C), hasta 6000 pies (1800 m) • De 23 ° a 104 °F (de -5 a +40 °C), hasta 10 000 pies (3000 m)
Temperatura ambiente y altitud para condiciones excepcionales de corto plazo ¹² , condiciones excepcionales	<ul style="list-style-type: none"> • De 23 ° a 131 °F (de -5 a +55 °C), hasta 6000 pies (1800 m) • De 23 ° a 122 °F (de -5 a +50 °C), hasta 10 000 pies (3000 m)
Sin funcionamiento y en almacenamiento	De -40 ° a 167 °F (de -40 ° a 75 °C)
Transición térmica	De caliente a frío: a una velocidad máxima de 86 °F (30 °C) por hora De frío a caliente: a una velocidad máxima de 204,8 °F (96 °C) por hora
Humedad (HR), ambiente (sin condensación)	En funcionamiento, sin funcionamiento y en almacenamiento, 10 a 95 %
Altitud (en funcionamiento y sin funcionamiento)	De -60 a 3000 m
Nivel de presión de sonido (LPAd) y nivel de potencia acústica (LWAd)	<p>LPAd: 60 dBA</p> <p>LWAd: no superior a 7,8 belios</p> <p>Esto se da con ocho módulos de fuente de alimentación instalados y suministrando un 50 % de la energía generada clasificada; medidos según la Organización Internacional de Normalización (ISO) 7779 y declarado según ISO 9296.</p>

Elemento	Especificación		
Flujo de aire	<ul style="list-style-type: none"> Chasis (dirección del flujo de aire cuando se mira hacia la parte delantera del chasis) <ul style="list-style-type: none"> Montaje en rack estándar (con o sin soportes de estantería): de derecha a izquierda Montaje en rack compatible con NEBS: de delante hacia atrás Fuente de alimentación: de delante hacia detrás 		
Sacudidas	En funcionamiento: 5 G 11 ms (semi sinusoidal) Sin funcionamiento y en almacenamiento: 15 G 11 ms (semi sinusoidal)		
Vibración sinusoidal	<ul style="list-style-type: none"> En funcionamiento: 0,15 G (10 Hz-500 Hz) Sin funcionamiento y en almacenamiento: 0,8 G (10 Hz-500 Hz) 		
Vibración aleatoria (en funcionamiento)	Frecuencias de punto de rotura espectral	Densidad espectral de aceleración	Pendiente
	2,5-5 Hz	-	6 dB/octava
	5-100 Hz	0,1 [(m/s ²) ²]/Hz (0,001 g ² /Hz)	-
	100-200 Hz	-	24 dB/octava
Vibración aleatoria (sin funcionamiento y en almacenamiento)	Frecuencias de punto de rotura espectral	Densidad espectral de aceleración	Pendiente
	2,5-5 Hz	-	6 dB/octava
	5-100 Hz	1,0 [(m/s ²) ²]/Hz* (0,01 g ² /Hz)	-
	100-200 Hz	-	24 dB/octava

¹¹ La temperatura ambiente mínima de arranque en frío es 0 °C

¹² Las condiciones excepcionales de corto plazo no superan un período de un año, 96 horas consecutivas, o un total de 360 horas, o 15 ocurrencias.

Especificaciones de la fuente de alimentación

Especificaciones de la fuente de alimentación de entrada de CA de 2100 W

La siguiente tabla enumera las especificaciones para la fuente de alimentación de entrada de CA de 2100 W:

Tabla 13: Especificaciones de la fuente de alimentación de entrada de CA de 2100 W

Especificación	Descripción
Tipo de entrada de CA	Entrada de intervalo amplio con corrección de factor de potencia. Nota La corrección del factor de potencia es una característica estándar en las fuentes de alimentación de entrada de CA. La corrección del factor de potencia reduce el componente reactivo en la corriente de CA de origen, lo que permite factores de potencia más altos (0,90 como mínimo en cargas iguales o superiores al 20 % de las cargas máximas y 0,95 como mínimo en cargas máximas de 2100 W, a tensiones de entrada de CA nominales de 115/230 V CA) y componentes de corriente armónica inferiores.
Tensión de entrada de CA	Línea baja (nominal de 115 V CA): de 85 V CA (mín.) a 132 V CA (máx.) Línea alta (nominal de 230 V CA): de 180 V CA (mín.) a 264 V CA (máx.)
Corriente de entrada de CA	11,44 A a 100 V CA (salida de 950 W) 11,44 A a 200 V CA (salida de 2112 W)
Frecuencia de entrada de CA	50/60 Hz nominal (rango completo de 47 a 63 Hz)
Requisito de circuito derivado	Cada fuente de alimentación del chasis debería tener su propio circuito derivado combinado y dedicado: <ul style="list-style-type: none"> • Norteamérica: 15 A. • Internacional: los circuitos con un tamaño adaptado a los códigos locales y nacionales. • Todas las entradas de fuente de alimentación de CA están completamente aisladas. <ul style="list-style-type: none"> • La CA de la fuente puede estar desfasada entre varias fuentes de alimentación en el mismo chasis, lo que significa que PS1 puede funcionar desde la fase A y PS2 desde la fase B. • Para el funcionamiento de línea alta, la fuente de alimentación funciona con el conductor de línea conectado a una fase de CA de la fuente y el conductor neutral se conecta a un sistema de alimentación de fase única neutral o a otra fase de CA de la fuente siempre que la tensión de entrada total se encuentre dentro del rango de 180 a 264 V CA.
Capacidad de salida de la fuente de alimentación	Para una salida de 55 V CC: 940 W a 115 V CA; 2102 W a 230 V CA Para una salida de 3,3 V CC: 10 W a 115 V CA; 10 W a 230 V CA

Especificación	Descripción
Salida de la fuente de alimentación	<ul style="list-style-type: none"> • Funcionamiento de 100 a 120 V CA <ul style="list-style-type: none"> • 3,0 A a 3,3 V • 17,09 A a 55 V • Funcionamiento de 200 a 240 V CA <ul style="list-style-type: none"> • 3,0 A a 3,3 V • 38,21 A a 55 V
Tiempo de retención de salida	20 ms mínimo.
Especificaciones de kVA ¹³	2112 W (potencia de salida total) o 2246,8 kVA (funcionamiento de línea alta)
Disipación de calor (en unidades térmicas británicas [UTB])	Para 2112 W: 460,0 UTB por hora Para 950 W: 244,0 UTB por hora
Peso	5,0 lb (2,3 kg)

¹³ Las especificaciones de kVA enumeradas para la fuente de alimentación deberían utilizarse como criterios de tamaño para ambas salidas UPS así como circuitos estándar y transformadores para alimentar un switch

Cables de alimentación de CA del módulo de fuente de alimentación de 2100 W

En la tabla siguiente se enumeran las especificaciones de los cables de alimentación de CA disponibles para la fuente de alimentación de entrada de CA de 2100 W. La tabla también incluye referencias a las ilustraciones de los cables de alimentación.





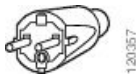


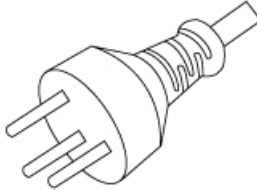

Nota Todos los cables de alimentación de la fuente de alimentación de 2100 W:







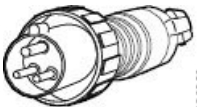

- tienen longitudes que varían de 9,84 a 14 pies (de 3,0 a 4,293 metros); con la mayoría de las longitudes de cable entre 13 y 14 pies (4,013 y 4,293 metros)
- tienen un conector de appliances IEC60320/C19 en un extremo.

Figura 41: Conector de appliances IEC60320/C19



Tabla 14: Cables de alimentación de CA de la fuente de alimentación de 2100 W

Local	Número de pieza	Clasificación del conjunto de cables	Tipo de enchufe de fuente de CA
Argentina	CAB-I309-C19-INTL	20 A, 250 V CA	<p><i>Figura 42: CAB-I309-C19-INTL= (Argentina)</i></p> 
Australia	CAB-AC-16A-AUS	16 A, 250 V CA	<p><i>Figura 43: CAB-AC-16A-AUS= (Australia)</i></p> 
Europa	CAB-CEE77-C19-EU	16 A, 250 V CA	<p><i>Figura 44: CAB-CEE77-C19-EU= y CAB-I309-C19-INTL= (Europa)</i></p> 
	CAB-I309-C19-INTL	20 A, 250 V CA	
India	CAB-SABS-C19-IND	16 A, 250 V CA	<p><i>Figura 45: CAB-SABS-C19-IND= (India)</i></p> 
Internacional	CAB-I309-C19-INTL	20 A, 250 V CA	<p><i>Figura 46: CAB-I309-C19-INTL= (Internacional)</i></p> 
Israel	CAB-S132-C19-ISRL	16 A, 250 V CA	<p><i>Figura 47: CAB-S132-C19-ISRL= (Israel)</i></p> 
Italia	CAB-C2316-C19-IT	16 A, 250 V CA	<p><i>Figura 48: CAB-C2316-C19-IT= (Italia)</i></p> 

Local	Número de pieza	Clasificación del conjunto de cables	Tipo de enchufe de fuente de CA
Japón, Norteamérica (enchufe de no bloqueo), funcionamiento de 200 a 240 V CA	CAB-US620P-C19-US	20 A, 250 V CA	<p>Figura 49: CAB-US620P-C19-US= (Japón, Norteamérica: de no bloqueo)</p> 
Japón, Norteamérica (enchufe de bloqueo), funcionamiento de 200 a 240 V CA	CAB-L620P-C19-US	20 A, 250 V CA	<p>Figura 50: CAB-L620P-C19-US= (Japón, Norteamérica: de bloqueo)</p> 
América del Norte	CAB-US515P-C19-US	125 V CA, 15 A	<p>Figura 51: CAB-US515P-C19-US= (Norteamérica)</p> 
América del Norte	CAB-US520-C19-US	20 A, 125 V CA	<p>Figura 52: CAB-US520-C19-US= (Norteamérica)</p> 
Sudáfrica	CAB-I309-C19-INTL	20 A, 250 V CA	<p>Figura 53: CAB-I309-C19-INTL= (Sudáfrica)</p> 
Reino Unido	CAB-BS1363-C19-UK	250 V CA, 13 A	<p>Figura 54: CAB-BS1363-C19-UK= (Reino Unido)</p> 
	CAB-I309-C19-INTL	20 A, 250 V CA	<p>Figura 55: CAB-I309-C19-INTL= (Internacional)</p> 
UPS 220 V	CAB-C19-CBN	20 A, 250 V CA	<p>Figura 56: 130923</p> 

Especificaciones de la fuente de alimentación de entrada de CA de 3200 W

La siguiente tabla enumera las especificaciones para la fuente de alimentación de entrada de CA de 3200 W:

Tabla 15: Especificaciones de la fuente de alimentación de entrada de CA de 3200 W

Especificación	Descripción
Tipo de entrada de CA	Entrada de intervalo amplio con corrección de factor de potencia. Nota La corrección del factor de potencia es una característica estándar en las fuentes de alimentación de entrada de CA. La corrección del factor de potencia reduce el componente reactivo en la corriente de CA de origen, lo que permite factores de potencia más altos (0,90 como mínimo en cargas iguales o superiores al 20 % de las cargas máximas y 0,95 como mínimo en cargas máximas de 3200 W, a tensiones de entrada de CA nominales de 115/230 V CA) y componentes de corriente armónica inferiores.
Tensión de entrada de CA	Línea baja (nominal de 115 V CA): de 85 V CA (mín.) a 132 V CA (máx.) Línea alta (nominal de 230 V CA): de 180 V CA (mín.) a 264 V CA (máx.)
Corriente de entrada de CA	17,6 A a 100 V CA (salida de 1570 W) 17,6 A a 200 V CA (salida de 3200 W)
Frecuencia de entrada de CA	50/60 Hz nominal (rango completo de 47 a 63 Hz)
Requisito de circuito derivado	Cada fuente de alimentación del chasis debería tener su propio circuito derivado combinado y dedicado: <ul style="list-style-type: none"> • Norteamérica: 20 A. • Internacional: los circuitos con un tamaño adaptado a los códigos locales y nacionales. • Todas las entradas de fuente de alimentación de CA están completamente aisladas. <ul style="list-style-type: none"> • La CA de la fuente puede estar desfasada entre varias fuentes de alimentación en el mismo chasis, lo que significa que PS1 puede funcionar desde la fase A y PS2 desde la fase B. • Para el funcionamiento de línea alta, la fuente de alimentación funciona con el conductor de línea conectado a una fase de CA de la fuente y el conductor neutral se conecta a un sistema de alimentación de fase única neutral o a otra fase de CA de la fuente siempre que la tensión de entrada total se encuentre dentro del rango de 180 a 264 V CA.
Capacidad de salida de la fuente de alimentación	Para una salida de 55 V CC: 1560 W a 115 V CA; 3190 W a 230 V CA Para una salida de 3,3 V CC: 10 W a 115 V CA; 10 W a 230 V CA

Especificación	Descripción
Salida de la fuente de alimentación	<ul style="list-style-type: none"> • Funcionamiento de 100 a 120 V CA <ul style="list-style-type: none"> • 3,0 A a 3,3 V • 28,36 A a 55 V • Funcionamiento de 200 a 240 V CA <ul style="list-style-type: none"> • 3,0 A a 3,3 V • 58 A a 55 V
Tiempo de retención de salida	20 ms mínimo.
Especificaciones de kVA ¹⁴	3200 W (potencia de salida total) o 3478,3 kVA (funcionamiento de línea alta).
Disipación de calor (en unidades térmicas británicas [UTB])	Para 3200 W: 948,86 UTB por hora Para 1570 W: 594,85 UTB por hora
Peso	5,0 lb (2,3 kg)

¹⁴ Las especificaciones de kVA enumeradas para la fuente de alimentación deberían utilizarse como criterios de tamaño para ambas salidas UPS así como circuitos estándar y transformadores para alimentar un switch

Cables de alimentación de CA del módulo de fuente de alimentación de 3200 W

En la tabla siguiente se enumeran las especificaciones para los cables de alimentación de CA disponibles para la fuente de alimentación de entrada de CA de 3000 W. La tabla también incluye referencias a las ilustraciones de los cables de alimentación.






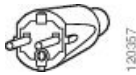

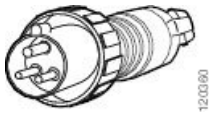
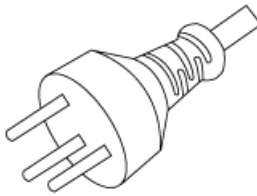
Nota Todos los cables de alimentación de la fuente de alimentación de 3200 W:





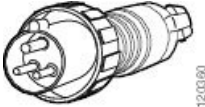

- tienen longitudes que varían de 9,84 a 14 pies (de 3,0 a 4,293 metros); con la mayoría de las longitudes de cable entre 13 y 14 pies (4,013 y 4,293 metros)
- tienen un conector de appliances IEC60320/C19 en un extremo.

Figura 57: Conector de appliances IEC60320/C19



Tabla 16: Cables de alimentación de CA de la fuente de alimentación de 3200 W

Local	Número de pieza	Clasificación del conjunto de cables	Tipo de enchufe de fuente de CA
Argentina	CAB-I309-C19-INTL	20 A, 250 V CA	Figura 58: CAB-I309-C19-INTL= (Argentina) 
Australia	CAB-AC-16A-AUS	16 A, 250 V CA	Figura 59: CAB-AC-16A-AUS= (Australia) 
China	CAB-9K16A-CH	16 A, 250 VCA	Figura 60: CAB-9K16A-CH= (China) 
Europa	CAB-CEE77-C19-EU	16 A, 250 V CA	Figura 61: CAB-CEE77-C19-EU= y CAB-I309-C19-INTL= (Europa) 
	CAB-I309-C19-INTL	20 A, 250 V CA	
India	CAB-SABS-C19-IND	16 A, 250 V CA	Figura 62: CAB-SABS-C19-IND= (India) 
Internacional	CAB-I309-C19-INTL	20 A, 250 V CA	Figura 63: CAB-I309-C19-INTL= (Internacional) 
Israel	CAB-S132-C19-ISRL	16 A, 250 V CA	Figura 64: CAB-S132-C19-ISRL= (Israel) 

Local	Número de pieza	Clasificación del conjunto de cables	Tipo de enchufe de fuente de CA
Italia	CAB-C2316-C19-IT	16 A, 250 V CA	Figura 65: CAB-C2316-C19-IT= (Italia) 
Japón, Norteamérica (enchufe de no bloqueo), funcionamiento de 200 a 240 V CA	CAB-US620P-C19-US	20 A, 250 V CA	Figura 66: CAB-US620P-C19-US= (Japón, Norteamérica: de no bloqueo) 
Japón, Norteamérica (enchufe de bloqueo), funcionamiento de 200 a 240 V CA	CAB-L620P-C19-US	20 A, 250 V CA	Figura 67: CAB-L620P-C19-US= (Japón, Norteamérica: de bloqueo) 
América del Norte	CAB-US520-C19-US	20 A, 125 V CA	Figura 68: CAB-US520-C19-US= (Norteamérica) 
Sudáfrica	CAB-I309-C19-INTL	20 A, 250 V CA	Figura 69: CAB-I309-C19-INTL= (Sudáfrica) 
UPS 220 V	CAB-C19-CBN	20 A, 250 V CA	Figura 70: 130923 

Especificaciones de la fuente de alimentación de entrada de CC de 3200 W

La siguiente tabla enumera las especificaciones para la fuente de alimentación de entrada de CC de 3200 W:

Tabla 17: Especificaciones de la fuente de alimentación de entrada de CC de 3200 W

Especificación	Descripción
Tensión de entrada de CC	-40 a -72 V CC, con un alcance extendido de hasta -75 V CC
Corriente de entrada de CC	Nominal: 36 A por entrada de CC (72 A en total) a entre -48 y -60 V CC de entrada de CC Máximo: 44 A por entrada de CC a entrada de -40 V CC

Especificación	Descripción
Capacidad de salida de la fuente de alimentación	Para salida de 55 V CC: 3190 W Para salida de 3,3 V CC: 10 W
Tiempo de retención de salida	8 ms
Temperatura	<ul style="list-style-type: none"> Funcionamiento en estado estable: <ul style="list-style-type: none"> -5 a +55 °C (45 °C a 4000 m) con carga completa y -40 a -75 V CC -5 a +60 °C (50 °C a 4000 m) con media carga y -40 a -75 V CC Sin funcionar: de -40 a +85 °C
Humedad	<ul style="list-style-type: none"> En funcionamiento: del 10 al 90 %, sin condensación No operativo: del 5 % al 95 %, sin condensación
Choque térmico	<ul style="list-style-type: none"> En funcionamiento: de -5 a +55 °C a 2,5 °C por minuto Sin funcionar: de -25 a +70 °C con un tiempo de cambio de tres minutos
Altitud	<ul style="list-style-type: none"> En funcionamiento: de -152 a 4000 m por encima del intervalo de temperatura permisible (de -5 a +55 °C) y carga completa, con reducción de 1,4 °C por cada 305 m por encima de 1829 m <p>Nota La altitud de funcionamiento en China es de 2000 m (6561,6 pies) como máximo</p> <ul style="list-style-type: none"> Sin funcionar: de -305 m a 15 240 m por encima del intervalo de temperatura permisible
Disipación de calor (en unidades térmicas británicas [UTB])	Para 3200 W: 950 UTB por hora
Peso	3,0 kg (6,6 lb)

Valores de alimentación y de calor del chasis y del módulo

Las siguientes tablas proporcionan los datos de disipación de alimentación y de calor. A menos que se indique lo contrario, la información de las tablas se mide bajo condiciones de carga completa (transceptores instalados).



Nota La alimentación de salida de CC es la salida de la fuente de alimentación (interna al sistema). La alimentación de entrada de CA es la entrada de la salida a la fuente de alimentación. La diferencia entre los dos valores es la eficiencia de la fuente de alimentación.

Tabla 18: Requisitos de disipación de alimentación y calor: bandeja del ventilador

PID	Alimentación de entrada de CA en vatios (alimentación asignada)	Salida de CC en vatios (alimentación solicitada)	Corriente a 90 V	Corriente a 120 V	Corriente a 180 V	Corriente a 240 V	Disipación de calor en UTB/hora
C9404-FAN	411	370	4,57	3,43	2,28	1,71	1403
C9407-FAN	600	540	6,67	5,00	3,33	2,50	2047
C9410-FAN	778	700	8,64	6,48	4,32	3,24	2654

Tabla 19: Requisitos de alimentación y de disipación del calor: módulos supervisores

PID	Alimentación de entrada de CA en vatios (alimentación asignada)	Salida de CC en vatios (alimentación solicitada)	Corriente a 90 V	Corriente a 120 V	Corriente a 180 V	Corriente a 240 V	Disipación de calor en UTB/hora
C9400-SUP-1	444	400	4,94	3,70	2,47	1,85	1516
C9400-SUP-1XL	444	400	4,94	3,70	2,47	1,85	1516
C9400-SUP-1XL-Y	444	400	4,94	3,70	2,47	1,85	1516
C9400X-SUP-2	722	650	8,02	6,02	4.01 o posterior	3.01	2464
C9400X-SUP-2XL	722	650	8,02	6,02	4.01 o posterior	3.01	2464

Tabla 20: Requisitos de alimentación y de disipación del calor: tarjetas de línea

PID	Alimentación de entrada de CA en vatios (alimentación asignada)	Salida de CC en vatios (alimentación solicitada)	Corriente a 90 V	Corriente a 120 V	Corriente a 180 V	Corriente a 240 V	Disipación de calor en UTB/hora
C9400-LC-12QC	222	200	2,47	1,85	1,23	0,93	758
C9400-LC-24S	133	120	1,48	1,11	0,74	0,56	455
C9400-LC-24XS	222	200	2,47	1,85	1,23	0,93	758
C9400-LC-24XY	222	200	2,47	1,85	1,23	0,93	758
C9400-LC-48H	72	65	0,80	0,60	0,40	0,30	246

PID	Alimentación de entrada de CA en vatios (alimentación asignada)	Salida de CC en vatios (alimentación solicitada)	Corriente a 90 V	Corriente a 120 V	Corriente a 180 V	Corriente a 240 V	Disipación de calor en UTB/hora
C9400-LC-48HN	194	175	2,16	1,62	1,08	0,81	663
C9400-LC-48HX	300	270	3,33	2,50	1,67	1,25	1024
C9400-LC-48P	72	65	0,80	0,60	0,40	0,30	246
C9400-LC-48S	189	170	2,1	1,57	1,05	0,79	644
C9400-LC-48T	72	65	0,80	0,60	0,40	0,30	246
C9400-LC-48TX	300	270	3,33	2,50	1,67	1,25	1024
C9400-LC-48U	72	65	0,80	0,60	0,40	0,30	246
C9400-LC-48UX	267	240	2,96	2,22	1,48	1,11	910
C9400-LC-48XS	278	250	3,09	2,31	1,54	1,16	948

Especificaciones del peso

El peso total de un chasis completamente configurado dependerá del tipo de chasis, el número de módulos y las fuentes de alimentación instaladas. Utilice los pesos correspondientes de las siguientes tablas para calcular el peso total del chasis según su configuración del hardware.

Pesos del chasis

PID (agregar "=" para repuesto)	Peso (chasis con bandeja del ventilador)
C9404R	17,2 kg (39,0 lb)
C9407R	63,0 lb (28,58 kg)
C9410R	65,0 lb (29,48 kg)

Pesos del módulo supervisor

PID (agregar "=" para repuesto)	Peso
C9400-SUP-1	9,9 lb (4,5 kg)
C9400-SUP-1XL	9,9 lb (4,5 kg)
C9400-SUP-1XL-Y	9,9 lb (4,5 kg)

PID (agregar "=" para repuesto)	Peso
C9400X-SUP-2	4,78 kg (10,5 lb)
C9400X-SUP-2XL	4,78 kg (10,5 lb)

Pesos de las tarjetas de línea

PID (agregar "=" para repuesto)	Peso
C9400-LC-12QC	3,49 kg (7,7 lb)
C9400-LC-24S	2,49 kg (5,5 lb)
C9400-LC-24XS	6,9 lb (3,1 kg)
C9400-LC-24XY	3,37 kg (7,4 lb)
C9400-LC-48H	6,9 lb (3,13 kg)
C9400-LC-48HN	3,85 kg (8,5 lb)
C9400-LC-48HX	3,81 kg (8,4 lb)
C9400-LC-48P	6,6 lb (3,0 kg)
C9400-LC-48S	2,94 kg (5,5 lb)
C9400-LC-48T	6,2 lb (2,82 kg)
C9400-LC-48TX	7,6 lb (3,47 kg)
C9400-LC-48U	6,7 lb (3,0 kg)
C9400-LC-48UX	8,3 lb (3,8 kg)
C9400-LC-48XS	3,67 kg (8,1 lb)

Pesos de los módulos de fuente de alimentación

PID (agregar = para repuesto)	Peso
C9400-PWR-2100AC	5,0 lb (2,3 kg)
C9400-PWR-3200DC	6,6 lb (3,0 kg)
C9400-PWR-3200AC	5,0 lb (2,3 kg)

Cubiertas

PID (agregar = para repuesto)	Peso
C9400-S-BLANK (Cubierta ciega de ranura Cisco Catalyst serie 9400)	3,4 lb (1,54 kg)
C9400-PWR-BLANK (Cubierta ciega de fuente de alimentación Cisco Catalyst serie 9400)	0,14 lb (0,06 kg)





CAPÍTULO 9

LED

- LED de la bandeja del ventilador, en la página 169
- LED de la fuente de alimentación, en la página 170
- Luces LED de la tarjeta en línea Cisco Catalyst serie 9400, en la página 171
- LED del módulo supervisor Cisco Catalyst serie 9400, en la página 172

LED de la bandeja del ventilador

Tabla 21: Cisco Catalyst serie 9400

Tipo de LED	Posición o color del LED	Significado
 STATUS	Apagado	La bandeja del ventilador no está recibiendo energía.
	Verde	Todos los ventiladores están funcionando y la bandeja del ventilador opera con normalidad.
	Ámbar	Un ventilador no está funcionando.
	Rojo	Dos o más ventiladores no están funcionando.
 LOCALIZACIÓN	Azul	<p>Identifica la bandeja del ventilador que recibe la señal de la baliza.</p> <p>El ensamblaje de la bandeja del ventilador tiene dos LED de baliza azules, uno en el panel frontal y otro en el trasero. Los dos siempre coincidirán entre sí.</p> <p>El LED de baliza azul del panel delantero también es un conmutador que puede presionar, para encender o apagar las balizas azules delantera y trasera. Por otra parte, puede encender o apagar las balizas azules mediante el software.</p>



LED de la fuente de alimentación





Nota La fuente de alimentación de CA funciona cuando la tensión de entrada de CA es superior a 85 V. Para un funcionamiento normal, el LED de ENTRADA de la fuente de alimentación de CA debe ser de color verde fijo. Si el LED de ENTRADA de la fuente de alimentación de CA parpadea en verde o está apagado, compruebe el estado de la fuente de alimentación de CA. Para obtener información adicional, consulte [Resolución de problemas de una fuente de alimentación de entrada de CA](#), en la página 134

La fuente de alimentación de CC funciona cuando la tensión de entrada de CC es superior a 40 V. Para un funcionamiento normal, el LED de ENTRADA de la fuente de alimentación de CC debe ser de color verde fijo. Si el LED de ENTRADA de la fuente de alimentación de CC parpadea en verde o está apagado, compruebe el estado de la fuente de alimentación de CC. Para obtener información adicional, consulte [Resolución de problemas de una fuente de alimentación de entrada de CC](#), en la página 135



Tabla 22: LED de la fuente de alimentación Cisco Catalyst serie 9400


Tipo de LED	Color del LED	Significado
 ENTRADA	Verde	La tensión de entrada de CA es de 70 V como mínimo. La tensión de entrada de CC es de -40 V como mínimo.
	Apagado	La tensión de entrada de CA es inferior a 70 V. La tensión de entrada de CC es inferior a -40 V.
	Parpadea en verde	La tensión de entrada de CA se encuentra entre 70 V y 85 V. La tensión de entrada de CC se encuentra entre -37 V y -41 V.
 SALIDA	Verde	La salida de la fuente de alimentación de 55 V CC y los módulos de fuente de alimentación funcionan dentro de los límites de regulación.
	Parpadea en verde	Modo de espera o modo suspendido. Tiene un parpadeo de 0,5 segundos encendido y 0,5 segundos apagado.

Tipo de LED	Color del LED	Significado
 FAIL	Apagado	Las tensiones de salida de CC no han excedido los rangos de umbral de alarma.
	Rojo	<p>Una tensión de salida está fuera del rango especificado, el ventilador del módulo de fuente de alimentación ha fallado (como se detecta por la falta de giro del ventilador) o el módulo de fuente de alimentación se apaga después de aplicar la alimentación de entrada.</p> <p>Se ilumina durante 2-3 segundos después de aplicar o desconectar la entrada a través del conmutador basculante de encendido/apagado del panel delantero (para fuentes de alimentación de entrada de CA), del botón de encendido/apagado (para fuentes de alimentación de entrada de CC) o de un disyuntor.</p>
 LOCALIZACIÓN	Azul	El módulo está recibiendo la señal de la baliza.
	Parpadeo en azul	<p>Cambio en el modo del botón de encendido del módulo de fuente de alimentación de entrada de CC.</p> <p>Parpadea durante 3 segundos.</p>

Luces LED de la tarjeta en línea Cisco Catalyst serie 9400




Tabla 23: Luces LED de la tarjeta en línea Cisco Catalyst serie 9400


LED	Color del LED	Significado
 STATUS	Verde	Se han realizado todas las pruebas de diagnóstico y el módulo está en funcionamiento.
	Ámbar	El módulo está arrancando o ejecutando el diagnóstico, o el módulo está desactivado.
	Rojo	Ha fallado una prueba que no es una prueba de puerto individual. En algunos módulos, este LED se vuelve de color rojo inmediatamente después de que se encienda el sistema, hasta que el proceso de arranque del software comienza.
	Apagado	El módulo está desactivado o no está encendido.
 LOCALIZACIÓN	Azul	Identifica el módulo que recibe la señal de la baliza.

LED	Color del LED	Significado
 ENLACE DE PUERTO	Verde	El enlace de puerto está listo pero no hay actividad de paquete.
	Parpadea en verde	El enlace de puerto está listo e indica que hay actividad de paquete.
	Ámbar	El enlace de puerto está desactivado por el usuario, que está administrativamente inactivo.
	Parpadeo en ámbar	El hardware (PHY) ha detectado un enlace de puerto defectuoso.
	Verde y ámbar alternos	Se están detectando paquetes de error en el enlace de puerto. Los paquetes de error podrían ser paquetes de comprobación de redundancia cíclica (CRC) erróneos, paquetes de gran tamaño, etc.
	Apagado	No se detecta señal, el enlace está inactivo o el puerto no está conectado.


LED del módulo supervisor Cisco Catalyst serie 9400



Tabla 24: LED del módulo supervisor Cisco Catalyst serie 9400



LED	Color del LED	Significado
 STATUS	Verde	Se han superado todas las pruebas de diagnóstico tras el arranque correcto de la imagen.
	Ámbar	Arranque del sistema o prueba de diagnóstico en curso.
	Rojo	Prueba de diagnóstico suspensa.
	Apagado	El módulo supervisor está desactivado o no está encendido.
 LOCALIZACIÓN	Azul	Identifica el módulo supervisor que recibe la señal de la baliza.
 ESCUCHA	Verde	El módulo supervisor es el supervisor activo (en configuraciones del módulo supervisor redundante).
	Apagado	El módulo supervisor está en modo de espera (en configuraciones del módulo supervisor redundante).


LED	Color del LED	Significado
 GESTIÓN	Verde	El puerto de gestión Ethernet 10/100/1000 BASE-T está en funcionamiento (enlace activo).
	Apagado	No se detecta señal para el puerto de gestión Ethernet 10/100/1000 BASE-T, hay un fallo en la configuración del enlace o el usuario ha desactivado el enlace (enlace inactivo).

Solo para C9400-SUP-1, C9400-SUP-1XL y C9400-SUP-1XL-Y

LED	Color del LED	Significado
 ESTADO DE ENLACE ASCENDENTE SFP O SFP+ O SFP28 LED triangular que señala hacia arriba o hacia abajo, indicando el estado del puerto correspondiente.	Verde	El enlace de puerto SFP o SFP+ está activo pero no hay actividad de paquete.
	Parpadea en verde	El enlace de puerto SFP o SFP+ está activo e indica que hay actividad de paquete.
	Ámbar	El enlace SFP o SFP+ está desactivado por el usuario, es decir, inactivo administrativamente.
	Parpadeo en ámbar	El hardware (PHY) ha detectado un enlace de puerto defectuoso.
	Verde y ámbar alternos	Se están detectando paquetes de error en el enlace de puerto. Los paquetes de error podrían ser paquetes de comprobación de redundancia cíclica (CRC) malos, paquetes de gran tamaño, etc.
	Apagado	El enlace del puerto SFP o SFP + está inactivo o el módulo del transceptor no está instalado.

Solo para C9400-SUP-1, C9400-SUP-1XL y C9400-SUP-1XL-Y		
LED	Color del LED	Significado
 <p>ESTADO DE ENLACE ASCENDENTE QSFP</p> <p>Los LED que hay al lado de cada número de puerto QSFP indican el estado del puerto correspondiente.</p>	Verde	El enlace de puerto QSFP está activo pero no hay actividad de paquete.
	Parpadea en verde	El enlace de puerto QSFP está activo e indica que hay actividad de paquete.
	Ámbar	El enlace de puerto QSFP está desactivado por el usuario, es decir, inactivo administrativamente.
	Verde y ámbar alternos	Se están detectando paquetes de error en el enlace del puerto QSFP. Los paquetes de error podrían ser paquetes de comprobación de redundancia cíclica (CRC) malos, paquetes de gran tamaño, etc.
	Apagado	El enlace del puerto QSFP está inactivo o el módulo del transceptor no está instalado.
 <p>CONJUNTO DE PUERTOS HABILITADO</p> <p>Hay cuatro LED de este tipo en la placa frontal del módulo supervisor:</p> <ul style="list-style-type: none"> • Uno para los números de puerto 1 a 4 (G1). • Uno para los números de puerto 5 a 8 (G2). • Uno para el número de puerto 9 (G3). • Uno para el número de puerto 10 (G4). 	Verde	El conjunto de puertos está habilitado. Nota A partir de Cisco IOS XE Fuji 16.8.1a, los LED del conjunto de puertos habilitado para los puertos SFP o SFP+ son compatibles.
	Apagado	El conjunto de puertos no está habilitado.

Solo para C9400X-SUP-2 y C9400X-SUP-2XL		
LED	Color del LED	Significado
 <p>ESTADO DE ENLACE ASCENDENTE SFP+ O SFP28</p> <p>LED triangular que señala hacia arriba o hacia abajo, indicando el estado del puerto correspondiente.</p>	Verde	El enlace de puerto SFP+ está activo, pero no hay actividad de paquete.
	Parpadea en verde	El enlace de puerto SFP+ está activo e indica que hay actividad de paquete.
	Ámbar	El enlace SFP+ está desactivado por el usuario, es decir, inactivo administrativamente.
	Parpadeo en ámbar	El hardware (PHY) ha detectado un enlace de puerto defectuoso.
	Verde y ámbar alternos	Se están detectando paquetes de error en el enlace de puerto. Los paquetes de error podrían ser paquetes de comprobación de redundancia cíclica (CRC) malos, paquetes de gran tamaño, etc.
	Apagado	El enlace del puerto SFP+ está inactivo o el módulo del transceptor no está instalado.
 <p>ESTADO DE ENLACE ASCENDENTE QSFP</p> <p>LED triangular que señala hacia arriba, indicando el estado del puerto correspondiente.</p>	Verde	El enlace de puerto QSFP está activo pero no hay actividad de paquete.
	Parpadea en verde	El enlace de puerto QSFP está activo e indica que hay actividad de paquete.
	Ámbar	El enlace QSFP está desactivado por el usuario, es decir, inactivo administrativamente.
	Parpadeo en ámbar	El hardware (PHY) ha detectado un enlace de puerto defectuoso.
	Verde y ámbar alternos	Se están detectando paquetes de error en el enlace de puerto. Los paquetes de error podrían ser paquetes de comprobación de redundancia cíclica (CRC) malos, paquetes de gran tamaño, etc.
	Apagado	El enlace del puerto QSFP está inactivo o el módulo del transceptor no está instalado.

Solo para C9400X-SUP-2 y C9400X-SUP-2XL		
LED	Color del LED	Significado
 <p>CONJUNTO DE PUERTOS HABILITADO</p> <p>Hay cinco LED de este tipo en la placa frontal del módulo supervisor:</p> <ul style="list-style-type: none"> • Uno para los números de puerto 1 a 4. • Uno para el puerto número 5. • Uno para el puerto número 6. • Uno para el puerto número 7. • Uno para el puerto número 8. 	Verde	El conjunto de puertos está habilitado.
	Apagado	El conjunto de puertos no está habilitado.



CAPÍTULO 10

Configuración inicial del switch

- [Opciones para la configuración inicial, en la página 177](#)
- [Configuración del switch empleando la interfaz de usuario web, en la página 177](#)
- [Configuración del switch empleando la CLI, en la página 178](#)
- [Configuración del switch en el modo ROMMON, en la página 183](#)
- [Instalación y desinstalación del controlador USB, en la página 184](#)

Opciones para la configuración inicial

Después de completar la instalación del hardware, tiene que configurar el switch con la configuración necesaria para permitir que el tráfico pase a través de la red. En su primer día con el nuevo dispositivo, puede realizar una serie de tareas para asegurarse de que su dispositivo se encuentre en línea, sea accesible y se configure fácilmente.

Cuando se envía el módulo supervisor, la configuración predeterminada de fábrica para `MANUAL_BOOT` es no. Esto quiere decir que cuando enciende el dispositivo por primera vez, este siempre se arrancará automáticamente. Estas son las primeras opciones de las que dispone para la configuración inicial:

- Configuración del switch empleando la interfaz de usuario web
- Configuración del switch empleando la CLI
- Configuración del switch en el modo ROMMON

Esta opción requiere que interrumpa el arranque automático (predeterminado de fábrica) y escriba la indicación ROMMON para introducir los ajustes necesarios. Emplee esta opción si quiere arrancar el sistema usando una imagen que se encuentra en un servidor TFTP.

Configuración del switch empleando la interfaz de usuario web

Para obtener instrucciones sobre la configuración del switch mediante la WebUI, consulte la versión necesaria de la . En la guía, vaya a *Configuración del switch empleando la interfaz de usuario web*.

Configuración del switch empleando la CLI

Inicio del software de emulación de terminales

Para iniciar el software de emulación de terminales, siga estos pasos:

Antes de empezar

El software de emulación de terminales (normalmente una aplicación para PC como Hyperterminal o ProcommPlus) hace posible la comunicación entre el switch y su PC o terminal.

Procedimiento

- Paso 1** Inicie el programa de emulación de terminales si utiliza un PC o terminal.
- Paso 2** Inicie una sesión de emulación de terminales.
- Paso 3** Configure la velocidad en baudios y el formato de caracteres del PC o terminal para que coincida con estas características predeterminadas del puerto de consola:
- 9600 baudios
 - 8 bits de datos
 - Sin control del flujo
 - 1 bit de parada
 - Sin paridad
-

Qué hacer a continuación

Conéctese a una fuente de alimentación.

Conexión a una fuente de alimentación

Para conectarse a una fuente de alimentación, siga estos pasos:

Procedimiento

- Paso 1** Conecte un extremo del cable de alimentación de CA específico del país que se ha suministrado al conector de alimentación del switch.
- Paso 2** Conecte el otro extremo en una salida a tierra de 50-60 Hz de CA de 100 a 240 V CA.
- El switch se enciende.

Si ha iniciado el programa de emulación de terminales antes de encender el switch, el PC o el terminal mostrará la secuencia del cargador de arranque. Debe pulsar Intro para mostrar la indicación del programa de configuración.

Qué hacer a continuación

Obtenga los ajustes de IP de su administrador de red.

Conexión de los puertos de consola RJ-45

Para emplear el puerto de consola en la realización de la configuración inicial, conecte el puerto de consola del switch a un PC que use un emulador de terminales VT-100. Para ello, utilice un cable adaptador de RJ-45 a DB-9.

Siga estos pasos para conectar el PC o terminal al switch:

Procedimiento

-
- Paso 1** Utilizando un cable adaptador de RJ-45 a DB-9, inserte el conector RJ-45 al puerto de consola que está situado en el panel frontal del módulo supervisor.
- Paso 2** Conecte el DTE hembra DB-9 del cable adaptador al puerto de serie del PC, o conecte un adaptador adecuado al terminal.
-

Conexión del puerto de consola USB

Procedimiento

-
- Paso 1** **Nota** El puerto USB tipo A del switch USB proporciona soporte al sistema de archivos y **NO** es un puerto de consola. Consulte la sección sobre el puerto USB tipo A.
- Paso 2** Conecte un cable USB al puerto USB del PC. Conecte el otro extremo del cable al puerto de consola USB (conector de 5 patillas).
- Paso 3** Inicie el programa emulador del terminal en el PC o el terminal. El programa, que suele ser una aplicación para PC como Putty o TeraTerm, hace que sea posible la comunicación entre el switch y su PC o terminal.
- Paso 4** Configure la velocidad en baudios y el formato de los caracteres en el PC o en el terminal para que coincida con las características predeterminadas del puerto de consola:
- 9600 baudios
 - 8 bits de datos
 - 1 bit de parada
 - Sin paridad

- Ninguno (sin control de flujo)

Paso 5 Encienda el switch como se describe en la guía de introducción del switch.

Paso 6 El PC o terminal muestra la secuencia de arranque. Pulse **Intro** para mostrar las indicaciones de configuración. Siga los pasos del programa de configuración.

Parámetros de IP

Para configurar el switch, tiene que asignar una dirección IP y otra información de configuración necesaria para que el switch se comunique con los routers locales e Internet.

Necesita esta información de su administrador web:

- Dirección IP del switch
- Máscara de subred (máscara de red de IP)
- Gateway predeterminada (router)
- Servidor TFTP

Realización de la configuración inicial

La secuencia de comando de arranque ejecuta el asistente de configuración, que le proporciona indicaciones para la introducción de la configuración básica. En cualquier momento puede introducir un símbolo de interrogación "?" para solicitar ayuda. Use CTRL + C para anular el diálogo de configuración en cualquier indicación. Los ajustes predeterminados están entre corchetes "[]".

Procedimiento

Paso 1 Responda si desea introducir el diálogo de configuración inicial

Ejemplo:

```
Would you like to enter the initial configuration dialog? [yes/no]: yes
```

Paso 2 Responda si desea introducir una configuración de gestión básica

Ejemplo:

```
Would you like to enter basic management setup? [yes/no]: yes
```

Paso 3 Responda si desea introducir una configuración de gestión básica

Ejemplo:

```
Would you like to enter basic management setup? [yes/no]: yes
```

```
Configuring global parameters:
```

```
Enter host name [Switch]: Switch
```

```
The enable secret is a password used to protect access to
privileged EXEC and configuration modes. This password, after
entered, becomes encrypted in the configuration.
```

```
Enter enable secret: examplesecret
```

The enable password is used when you do not specify an enable secret password, with some older software versions, and some boot images.

Enter enable password: **exampleenable**

The virtual terminal password is used to protect access to the router over a network interface.

Enter virtual terminal password: **examplevtp**

Setup account for accessing HTTP server? [yes]: **yes**
 Username [admin]:
 Password [cisco]:
 Password is UNENCRYPTED.

Paso 4 Responda si desea configurar una cuenta para que acceda al servidor HTTP.

Ejemplo:

Setup account for accessing HTTP server? [yes]: **yes**
 Username [admin]:
 Password [cisco]:
 Password is UNENCRYPTED.

Paso 5 Responda si desea configurar la administración de red SNMP.

Ejemplo:

Configure SNMP Network Management? [no]: **no**

Paso 6 El sistema muestra el resumen de la interfaz. De la lista, introduzca el nombre de interfaz utilizado para conectarse a la red de gestión y, a continuación, introduzca la dirección IP y la máscara de subred para la interfaz

Ejemplo:

Current interface summary
 Any interface listed with OK? value "NO" does not have a valid configuration

Interface	IP-Address	OK?	Method	Status	Protocol
Vlan1	unassigned	NO	unset	up	up
GigabitEthernet0/0	unassigned	NO	unset	up	up
GigabitEthernet1/0/1	unassigned	YES	unset	down	down

<output truncated>

Enter interface name used to connect to the management network from the above interface summary: **GigabitEthernet0/0**

Configuring interface GigabitEthernet0/0:
 Configure IP on this interface? [yes]:
 IP address for this interface: 192.168.247.10
 Subnet mask for this interface [255.255.255.0] : 255.255.0.0
 Class C network is 192.168.247.0, 16 subnet bits; mask is /16

The following configuration command script was created:
 hostname Switch
 enable secret 5 \$1\$2EYv\$CSkmxAlgDon2AKcfXNNwT/
 enable password exampleenable
 line vty 0 4
 password examplevtp
 username admin privilege 15 password cisco
 no snmp-server

```

!
!
interface Vlan1
shutdown
no ip address
!
interface GigabitEthernet0/0
no shutdown
ip address 192.168.247.10 255.255.0.0
!
interface GigabitEthernet1/0/1
!
interface GigabitEthernet1/0/2
<output truncated>
end

```

Paso 7 Guarde la configuración y, a continuación, verifique la configuración en ejecución

Ejemplo:

```

[0] Go to the IOS command prompt without saving this config.
[1] Return back to the setup without saving this config.
[2] Save this configuration to nvram and exit.

```

```

Enter your selection [2]: 2
Building configuration...
[OK]
Use the enabled mode 'configure' command to modify this configuration.

```

Press RETURN to get started!

```

*Aug 17 21:16:56.780: %PKI-4-NOCONFIGAUTOSAVE: Configuration was modified. Issue "write
memory" to save new IOS PKI configuration

```

```

Switch> enable
Password: exampleenable
Switch#
Switch# show running-config interface GigabitEthernet0/0
Building configuration...

```

```

Current configuration : 118 bytes
!
interface GigabitEthernet0/0
 vrf forwarding Mgmt-vrf
 ip address 192.168.247.10 255.255.0.0
 negotiation auto

end

```

Paso 8 Haga ping en una interfaz utilizando la interfaz de gestión de Ethernet a través de la VRF

```

Switch# ping vrf Mgmt-vrf 192.168.0.1
Type escape sequence to abort.
Sending 5, 100-byte ICMP Echos to 192.168.0.1, timeout is 2 seconds:
.!!!!
Success rate is 80 percent (4/5), round-trip min/avg/max = 1/1/1 ms
Switch#
*Aug 17 21:18:45.152: %PNP-6-PNP_DISCOVERY_STOPPED: PnP Discovery stopped (Config Wizard)

```

Ahora ha completado la configuración inicial del switch, porque lo que puede configurar otras interfaces y características mediante una conexión de red sin necesidad de conectarse directamente al puerto de consola del módulo supervisor.

Para utilizar la CLI para realizar tareas de gestión o configuración adicionales, introduzca los comandos en la indicación Switch> a través del puerto de consola mediante el uso de un programa de terminales o a través de la red mediante el uso de Telnet. Para obtener información sobre la configuración, consulte la guía de configuración de software de switch junto con la referencia de comandos de switch.

Configuración del switch en el modo ROMMON

Procedimiento

- Paso 1** El sistema está configurado para su arranque automático. Para cambiar los parámetros de red en el ROMMON, conecte la consola al sistema y durante el arranque del mismo, tras ver la indicación, pulse CTRL + C para detener el arranque y acceder a la indicación ROMMON.

Ejemplo:

```
Initializing Hardware...

System Bootstrap, Version 16.6.1r [FC2], RELEASE SOFTWARE (P)
Compiled Sat 07/15/2017 10:06:12.23 by rel

Current image running:
Primary Rommon Image

Last reset cause: SoftwareResetTrig
C9400-SUP-1 platform with 16777216 Kbytes of main memory

Preparing to autoboot. [Press Ctrl-C to interrupt] 0
<output truncated>
rommon1>
```

- Paso 2** Configure los parámetros de red. Los valores introducidos aquí sirven únicamente de ejemplo.

Ejemplo:

```
rommon 2> set IP_ADDRESS=192.168.247.10
rommon 3> set IP_SUBNET_MASK=255.255.0.0
rommon 4> set DEFAULT_GATEWAY=172.20.52.35
rommon 5> set TFTP_SERVER=198.51.100.2
```

- Paso 3** Introduzca el comando establecido para asegurarse de que se guardan los ajustes y, a continuación, arranque el sistema

Ejemplo:

```
rommon 6> set
rommon 7> boot
```

Instalación y desinstalación del controlador USB

Instalación del controlador de dispositivos USB de en Microsoft Windows

Debe instalarse un controlador USB del dispositivo la primera vez que se conecte un PC con Microsoft Windows al puerto de consola USB del switch.

Instalación del controlador USB de Cisco en Microsoft Windows

Procedimiento

Paso 1 Obtenga el archivo del controlador de la consola USB de Cisco en el sitio web Cisco.com y descomprímalo.

Nota Puede descargar el archivo del controlador del sitio Cisco.com para descargar el software de switch.

Windows 10 incluye un controlador USB a RS232. Sin embargo, para obtener una mayor funcionalidad, descargue el software de la consola USB desde el centro de descargas de software para los switches Catalyst serie 3850 en cisco.com.

Paso 2 Si usa Windows de 32 bits, haga doble clic en el archivo setup.exe en la carpeta Windows_32. Si usa Windows de 64 bits, haga doble clic en el archivo setup(x64).exe en la carpeta Windows_64.

Paso 3 Se iniciará el asistente Cisco Virtual Com InstallShield. Haga clic en **Siguiente**.

Paso 4 Aparecerá la ventana Listo para instalar el programa. Haga clic en **Instalar**.

Nota Si aparece la advertencia Control de cuentas de usuario, haga clic en **Permitir - Confío en este programa** para continuar.

Paso 5 Aparecerá la ventana Asistente InstallShield completado. Haga clic en **Finalizar**.

Paso 6 Conecte el cable USB al PC y al puerto de consola del switch. El LED del puerto de consola USB se vuelve verde y aparece el asistente Nuevo hardware encontrado. Siga las instrucciones para completar la instalación del controlador.

Desinstalación del controlador USB de Cisco en Microsoft Windows

Desinstalación del controlador USB de Cisco en Microsoft Windows

Antes de empezar

Desconecte el terminal de la consola del switch antes de desinstalar el controlador.

Procedimiento

Paso 1 Ejecute setup.exe para Windows de 32 bits o setup(x64).exe para Windows de 64 bits. Haga clic en **Siguiente**.

- Paso 2** Aparece el asistente InstallShield de Cisco Virtual Com. Haga clic en **Siguiente**.
- Paso 3** Cuando aparezca la ventana Mantenimiento del programa, seleccione el botón de opción Quitar. Haga clic en **Siguiente**.
- Paso 4** Cuando aparezca la ventana Quitar el programa, haga clic en **Quitar**.
- Nota** Si aparece la advertencia Control de cuentas de usuario, haga clic en **Permitir - Confío en este programa** para continuar.
- Paso 5** Cuando aparezca la ventana Asistente InstallShield completado, haga clic en **Finalizar**.
-



CAPÍTULO 11

Documentación relacionada

Para obtener información relacionada con la configuración y la instalación, consulte los siguientes apartados:

Versión e información general

Notas de la versión: <https://www.cisco.com/c/en/us/support/switches/catalyst-9400-series-switches/products-release-notes-list.html>

Proporciona una descripción general de las características del hardware y del software introducidas en cada versión, características no compatibles, restricciones y limitaciones importantes, y advertencias abiertas y resueltas con el software.

Documentación del hardware

- Guía de instalación del hardware: https://www.cisco.com/c/en/us/td/docs/switches/lan/catalyst9400/hardware/install/b_c9400_hig.html

Proporciona una descripción general funcional del switch, describe cómo instalar y montar en rack el switch, así como realizar conexiones al switch. Describe cómo instalar las fuentes de alimentación y cómo reemplazar el ensamblaje de la bandeja del ventilador. También incluye especificaciones técnicas y guía de resolución de problemas.

- Nota de instalación del módulo supervisor: https://www.cisco.com/c/en/us/td/docs/switches/lan/catalyst9400/hardware/sup_install/b-c9400-sup-note.html

Proporciona una descripción general de los módulos supervisores disponibles, principales características, información de compatibilidad del chasis, restricciones de las ranuras y describe cómo se instala y desinstala correctamente un módulo supervisor.

- Nota de instalación de la tarjeta de línea: https://www.cisco.com/c/en/us/td/docs/switches/lan/catalyst9400/hardware/sw_mod_install/b-c9400-mod-note.html

Proporciona una descripción general de las tarjetas de línea compatibles, las principales características, también describe cómo instalar y desinstalar correctamente una tarjeta de línea y la compatibilidad de transceptores.

- Documento de cumplimiento de las normas e información de seguridad: <https://www.cisco.com/c/dam/en/us/td/docs/switches/lan/catalyst9400/hardware/regulatory/RCSI-0315-book.pdf>

Lista consolidada de advertencias de seguridad relevantes para switches Catalyst serie 9400 (todos los modelos de chasis), módulos supervisores, tarjetas de línea y otros componentes de hardware.

Documentación del software

- Guía de configuración del software: <https://www.cisco.com/c/en/us/support/switches/catalyst-9400-series-switches/products-installation-and-configuration-guides-list.html>

Proporciona información de configuración del software detallada para las características compatibles con el switch. Estas guías son específicas de la versión.

- Referencia de comando: <https://www.cisco.com/c/en/us/support/switches/catalyst-9400-series-switches/products-command-reference-list.html>

Proporciona la sintaxis del comando, historial del comando y directrices de uso para los comandos de Cisco IOS compatibles con el switch. Estas guías son específicas de la versión.



APÉNDICE **A**

Análisis de los requisitos de cableado para dispositivos IEEE 802.3bt tipo 4

El National Electrical Code (NEC) en su edición de 2017 describe las restricciones de los sistemas Power over Ethernet (PoE). Las restricciones se basan en la corriente por conductor y están dirigidas a minimizar el aumento térmico que puede ocurrir en grandes haces de cables que entregan Power over Ethernet.



Nota El NEC define un haz de cables como un grupo de cables que están atados entre sí o en contacto entre sí de forma muy compacta en al menos 1,0 m (40 pulg.).

Un cable de categoría estándar utilizado en sistemas Ethernet consta de ocho conductores. Los sistemas IEEE 802.3af y 802.3at utilizan solo cuatro de estos conductores para transportar corriente. Los sistemas Cisco UPOE e IEEE 802.3bt utilizan los ocho conductores para transportar corriente. En la tabla siguiente se muestra la corriente máxima permitida en cada estándar y la corriente asociada por cable y por conductor.

Tabla 25: Corriente máxima prescrita para diversos estándares

Estándar	Corriente del cable	Corriente del conductor
802.3af	350 mA	175 mA
802.3at	600 mA	300 mA
Cisco UPOE	1200 mA	300 mA
802.3bt	1732 mA	433 mA

El análisis de un sistema de cableado para el cumplimiento del NEC comienza en la sección 840.160:

La instalación de los cables de comunicación de 4 pares enumerados para un circuito de comunicación o instalación en la que los cables de comunicación de 4 pares se sustituyan por los cables de clase 2 y clase 3 de conformidad con el punto 725.154(A) se ajustará a 725.144.

Excepción: No se exigirá la instalación de cables de comunicaciones de conformidad con 725.144 para los cables de comunicaciones de 4 pares enumerados cuando la corriente nominal de la fuente de alimentación no supere 0,3 amperios en ningún conductor de 24 AWG o superior.

Este, en efecto, expone que los sistemas 802.3af, 802.3at, y Cisco UPOE no requieren ninguna consideración adicional cuando los conductores son de 24 AWG o superior. Además, los cables horizontales compatibles

con TIA-568 requieren conductores con un mínimo de 24 AWG. Por lo tanto, cualquier sistema PoE compatible con el estándar IEEE que suministre 60 W o menos no necesita consideraciones de cableado adicionales.

Los sistemas IEEE 802.3bt tipo 4 (clase 7 y clase 8, 75 W y 90 W) no son aptos para la exención de 0,3 A. Por lo tanto, el análisis para el cumplimiento del NEC pasa a la sección 725.144:

Cuando los tipos CL3P, CL2P, CL3R, CL2R, CL3 o CL2 transmiten potencia y datos, la corriente nominal por conductor no debe exceder las ampacidades de la tabla 725.144 a una temperatura ambiente de 30 °C (86 °F). Para temperaturas ambiente superiores a 30 °C (86 °F), se aplicarán los factores de corrección de 310,15(B).

Excepción: No se exigirá el cumplimiento de 725.144 para instalaciones donde los conductores sean de 24 AWG o más y la corriente nominal de la fuente de alimentación no supere 0,3 amperios.

A los tipos CL3P-LP, CL2P-LP, CL3R-LP, CL2R-LP, CL3-LP o CL2-LP se les permitirá suministrar energía al equipo desde una fuente de alimentación con una corriente nominal por conductor hasta el límite de amperaje marcado ubicado inmediatamente después del sufijo "-LP" y se le permitirá transmitir datos al equipo.

La siguiente tabla se deriva de la tabla 725.144, ajustada para una temperatura ambiente de 45 °C usando 310.15(B).

Los valores de las celdas verdes son valores aceptados para los sistemas PoE IEEE tipo 4.

Figura 71: Tabla 725.144 de NEC 2020 ajustada para temperatura ambiente de 45 °C

AWG	Número de cables de 4 pares en un paquete																	
	1-7			8-19			20-37			38-61			62-91			92-192		
	Rango de temperatura			Rango de temperatura			Rango de temperatura			Rango de temperatura			Rango de temperatura			Rango de temperatura		
	60 °C	75 °C	90 °C	60 °C	75 °C	90 °C	60 °C	75 °C	90 °C	60 °C	75 °C	90 °C	60 °C	75 °C	90 °C	60 °C	75 °C	90 °C
26	0.71	1.00	1.23	0.50	0.71	0.88	0.39	0.56	0.68	0.33	0.47	0.58	0.32	0.45	0.55	NA	NA	NA
24	0.84	1.19	1.46	0.57	0.82	1.01	0.45	0.64	0.79	0.39	0.55	0.68	0.33	0.46	0.56	0.28	0.39	0.48
23	0.88	1.25	1.54	0.63	0.91	1.11	0.54	0.78	0.95	0.47	0.65	0.81	0.41	0.58	0.71	0.32	0.45	0.55
22	1.06	1.52	1.87	0.74	1.05	1.29	0.54	0.78	0.96	0.47	0.67	0.83	0.44	0.63	0.77	0.37	0.51	0.62

El análisis de la tabla 725.144 de NEC 2020, ajustada a 45 °C, y los requisitos de la sección 725.144 dan como resultado la recomendación de Cisco de usar cables de categoría 6a con capacidad de 75 °C, con conductores de 23 AWG, en paquetes de 192 o menos.



ÍNDICE

□ entrada de CC **112, 118**

9404R **149**

- altitud **149**
- dimensiones **149**
- flujo de aire **149**
- humedad **149**
- peso del chasis **149**
- presión de sonido **149**
- sacudidas **149**
- temperatura ambiente **149**
- temperatura de transición térmica **149**
- unidades en rack **149**
- vibración aleatoria **149**
- vibración sinusoidal **149**

9407R **151**

- altitud **151**
- dimensiones **151**
- flujo de aire **151**
- humedad **151**
- peso del chasis **151**
- presión de sonido **151**
- sacudidas **151**
- temperatura ambiente **151**
- temperatura de transición térmica **151**
- unidades en rack **151**
- vibración aleatoria **151**
- vibración sinusoidal **151**

B

bandeja de ventilador **16–18, 87–88, 92–93, 96, 98, 138–139, 163, 169**

- descripción general **16**
- Funcionamiento de **18**
- instalación, desde la parte delantera **92**
- instalación, desde la parte trasera **96**
- intercambio en caliente **87**
- LED **169**
- modo de servicio **88**
- Modo del sistema de desarrollo de equipos de red (modo NEBS) **18**
- números de modelo **16**
- OIR **87**
- piezas **17**

bandeja de ventilador (*continúa*)

- requisitos de alimentación y de disipación del calor **163**
- resolución de problemas **138–139**
- retirada, de la parte posterior **93**
- retirada, desde la parte delantera **88**
- umbrales, alarmas y condiciones acústicas anormales **18**
- verificación de la instalación **98**

C

C9404R **3**

- características **3**

C9407R **7**

- características **7**

C9410R **11, 153**

- altitud **153**
- características **11**
- dimensiones **153**
- flujo de aire **153**
- humedad **153**
- peso del chasis **153**
- presión de sonido **153**
- sacudidas **153**
- temperatura ambiente **153**
- temperatura de transición térmica **153**
- unidades en rack **153**
- vibración aleatoria **153**
- vibración sinusoidal **153**

Conector de dispositivos IEC60320/C19 **156, 160**

configuración de inicio **142**

configuración inicial para la conexión del switch a una fuente de alimentación **178**

D

de FRU **87, 98**

- bandeja de ventilador **87**

- módulo de fuente de alimentación **98**

diálogo de configuración inicial **180**

E

electricidad **34**

ensamblaje de la bandeja del ventilador **16**

entrada de CA **99, 103**
 especificaciones técnicas **149, 151, 153–154, 158, 162–163, 165**
 C9404R **149**
 C9407R **151**
 C9410R **153**
 Módulo de fuente de alimentación de entrada de CA de 2100 W **154**
 Módulo de fuente de alimentación de entrada de CA de 3200 W **158**
 Módulo de fuente de alimentación de entrada de CC de 3200 W **162**
 pesos **165**
 valores de alimentación y calor **163**

F

funda termocontraíble **121**

H

Humedad **29**

I

inicio del software de emulación de terminales **178**
 instalación **84**
 colocación de la pulsera antiestática **84**
 intercambio en caliente **98**

K

kit de accesorios estándar **45**

L

LED **169, 172**

M

modo de redundancia de alimentación **23**
 modo de servicio **88**
 módulo de fuente de alimentación **19, 23–25, 98–99, 103, 106, 111–113, 116, 118, 120, 125–126, 128, 134–135, 137, 154, 156, 158, 160, 162, 170**
 C9400-PWR-2100AC **19**
 C9400-PWR-3200AC **19**
 C9400-PWR-3200DC **19**
 consideraciones de instalación **24–25**
 Entrada de CA y entrada de CC (n+1, combinado) **25**
 Entrada de CA y entrada de CC (n+n) **25**
 Solo entrada de CA **25**
 descripción general **19**
 entrada de CA **98, 106**
 tope para el cable de alimentación **106**

módulo de fuente de alimentación (*continúa*)

 □ entrada de CC **98, 137**
 botón de encendido **137**
 restaurar valor predeterminado (encendido automático) **137**
 especificaciones técnicas **154, 156, 158, 160, 162**
 Cables de alimentación de CA de 2100 W **156**
 Cables de alimentación de CA de 3200 W **160**
 Módulo de fuente de alimentación de entrada de CA de 2100 W **154**
 Módulo de fuente de alimentación de entrada de CA de 3200 W **158**
 Módulo de fuente de alimentación de entrada de CC de 3200 W **162**
 fuente de alimentación ciega **126**
 instalación **103, 118, 120, 125, 128**
 entrada de CA **103**
 □ entrada de CC **118, 120, 125**
 conectar los cables de entrada de CC **120**
 encendido **125**
 instalación en el chasis **118**
 verificación **128**
 intercambio en caliente **98**
 LED **170**
 entrada de CA **170**
 □ entrada de CC **170**
 modos **23**
 modo combinado **23**
 modos redundantes (n+1, n+n) **23**
 resolución de problemas **134–135**
 entrada de CA **134**
 entrada de CC **135**
 retirada **99, 112–113, 116**
 entrada de CA **99**
 □ entrada de CC **112–113, 116**
 apagado **112**
 desconexión de los cables de entrada de CC **113**
 retirada del chasis **116**
 retirada e instalación **99, 111**
 entrada de CA **99**
 □ entrada de CC **111**
 Módulo de fuente de alimentación de entrada de CA **19**
 características **19**
 módulo de fuente de alimentación de entrada de CC **20–21, 121–123, 126**
 botón de encendido **21**
 encendido automático **21**
 protegido **21**
 características **20**
 circuitos, orden **123**
 colores, cables de entrada de CC **121**
 encendido automático **126**
 par de torsión, agarraderas **122**
 módulo supervisor **163**
 requisitos de alimentación y de disipación del calor **163**

P

- peso **165**
 - chasis **165**
 - módulo de fuente de alimentación **165**
 - módulo supervisor **165**
 - tarjetas de línea **165**
- preparación para la instalación **28–34**
 - altitud **29**
 - calidad del aire **29**
 - conexión a tierra del sistema **33**
 - corrosión **30**
 - flujo de aire **28**
 - interferencia de radiofrecuencia **31**
 - Interferencia electromagnética **31**
 - interrupciones de la fuente de alimentación **32**
 - partículas **29**
 - polvo **29**
 - sacudidas **32**
 - seguridad **34**
 - temperatura **28**
 - vibración **32**
- preparando **36, 41**
 - directrices del montaje en rack **41**
 - requisitos de alimentación **36**
 - requisitos del cableado **41**
- prevención de daños por ESD **35**

R

- Requisitos de la ubicación **27**
- resolución de problemas **134–135, 138–139**
 - bandeja de ventilador **138**
 - comandos CLI de la bandeja del ventilador **139**
 - Módulo de fuente de alimentación de entrada de CA **134**
 - módulo de fuente de alimentación de entrada de CC **135**
- Resolución de problemas **131–134, 147**
 - about **131**
 - Cisco TAC **147**
 - comandos CLI para la fuente de alimentación **134**
 - con software **134**

Resolución de problemas (*continúa*)

- mensajes del sistema **133**
- uso de LED para identificar los problemas **132**
- verificación de arranque del sistema **131**
- retirada y sustitución **87, 98–99, 111**
 - bandeja de ventilador **87**
 - módulo de fuente de alimentación **98–99, 111**
 - entrada de CA **99**
 - entrada de CC **111**

S

- Switches Catalyst de Cisco serie 9400 **3, 7, 11, 47, 51, 54–55, 59, 61, 68, 71, 82, 84**
 - C9404R **3**
 - C9407R **7**
 - C9410R **11**
 - instalación **47, 82, 84**
 - establecimiento de la conexión a tierra del sistema **82**
 - tareas **47**
 - verificación **84**
 - instalación del chasis del switch **51, 54–55, 59, 61, 68, 71**
 - guía del cable **68, 71**
 - instalación de los soportes de estantería **59**
 - kit de estantería **54**
 - montaje en rack **51, 61**
 - Soportes en L **55**

T

- tarjetas de línea **163**
 - requisitos de alimentación y de disipación del calor **163**

U

- UTB/hora **163**

V

- variable de entorno de BAUD **142**
- velocidad del puerto de consola **142**

LAS ESPECIFICACIONES E INFORMACIÓN RELATIVAS A LOS PRODUCTOS DE ESTE MANUAL ESTÁN SUJETAS A CAMBIOS SIN PREVIO AVISO. TODAS LAS DECLARACIONES, INFORMACIONES Y RECOMENDACIONES INCLUIDAS EN ESTE MANUAL SE CONSIDERAN PRECISAS; SIN EMBARGO, NO SE PRESENTAN GARANTÍAS DE NINGÚN TIPO, NI EXPRESAS NI IMPLÍCITAS. LOS USUARIOS DEBEN ASUMIR LA PLENA RESPONSABILIDAD DE SU APLICACIÓN EN TODOS LOS PRODUCTOS.

LA LICENCIA DE SOFTWARE Y LA GARANTÍA LIMITADA DEL PRODUCTO AL QUE ACOMPAÑAN SE EXPONEN EN EL PAQUETE DE INFORMACIÓN QUE SE ENVÍA CON EL PRODUCTO Y SE INCLUYEN EN EL PRESENTE DOCUMENTO A TRAVÉS DE ESTA REFERENCIA. SI NO ENCUENTRA LA LICENCIA DEL SOFTWARE O LA GARANTÍA LIMITADA, PÓNGASE EN CONTACTO CON SU REPRESENTANTE DE CISCO PARA OBTENER UNA COPIA.

La siguiente información concierne al cumplimiento de los requisitos de la FCC para los dispositivos de Clase A: este equipo ha sido probado y cumple con los límites establecidos para un dispositivo digital de Clase A, de conformidad con el apartado 15 del reglamento de la FCC. Estos límites están diseñados para proporcionar una protección razonable frente a cualquier interferencia perjudicial al utilizar el equipo en un entorno comercial. Este equipo genera, usa y puede emitir energía de radiofrecuencia y, en caso de no instalarse ni usarse de conformidad con el manual de instrucciones, podría causar interferencias perjudiciales que dificultarían las comunicaciones por radio. La conexión de este equipo en una zona residencial puede provocar interferencias perjudiciales; en tal caso, se exigirá a los usuarios que corran con los gastos de la reparación de dichos daños.

La siguiente información concierne al cumplimiento de los requisitos de la FCC para los dispositivos de Clase B: este equipo ha sido probado y cumple con los límites establecidos para un dispositivo digital de Clase B, de conformidad con el apartado 15 del reglamento de la FCC. Estos límites han sido diseñados con el objetivo de proporcionar una protección razonable frente a interferencias perjudiciales en instalaciones residenciales. Este equipo genera, usa y puede emitir energía de radiofrecuencia y, en caso de no instalarse ni usarse de conformidad con las instrucciones, podría causar interferencias perjudiciales que dificultarían las comunicaciones por radio. Sin embargo, no es posible garantizar que no vayan a producirse interferencias en una instalación determinada. Si el equipo causa interferencias en la recepción de señales de radio o televisión (lo que se puede determinar apagando y encendiendo el equipo), se recomienda a los usuarios que intenten corregir las interferencias mediante uno o varios de los métodos que se indican a continuación:

- Reoriente o reubique la antena receptora.
- Aumente la distancia entre los equipos y el receptor.
- Conecte el equipo a una toma en un circuito diferente al que se encuentra conectado el receptor.
- Solicite ayuda al distribuidor o a un técnico experto en radio y televisión.

Las modificaciones realizadas en el producto que no estén autorizadas por Cisco podrían anular la aprobación de la FCC y negarle el permiso para utilizar el producto.

La implementación por parte de Cisco de la compresión del encabezado de TCP es una adaptación de un programa desarrollado por la Universidad de California, Berkeley (UCB) como parte de la versión de dominio público del sistema operativo UNIX de la UCB. Todos los derechos reservados. Copyright © 1981, Regentes de la Universidad de California.

NO OBSTANTE CUALQUIER OTRA GARANTÍA QUE AQUÍ SE DESCRIBA, TODOS LOS ARCHIVOS DE DOCUMENTO Y SOFTWARE DE ESTOS PROVEEDORES SE PROPORCIONAN "TAL CUAL" CON TODOS LOS ERRORES QUE PUDIERAN INCLUIR. CISCO Y LOS PROVEEDORES ANTERIORMENTE MENCIONADOS NIEGAN CUALQUIER GARANTÍA, EXPRESA O IMPLÍCITA, INCLUIDAS, SIN LIMITACIÓN, AQUELLAS DE COMERCIABILIDAD, ADECUACIÓN A UN FIN DETERMINADO E INCUMPLIMIENTO O QUE PUEDAN SURGIR DE UN PROCESO DE NEGOCIACIÓN, USO O PRÁCTICA COMERCIAL.

BAJO NINGUNA CIRCUNSTANCIA CISCO O SUS PROVEEDORES SERÁN RESPONSABLES DE NINGÚN DAÑO INDIRECTO, ESPECIAL, SECUNDARIO O FORTUITO, INCLUIDOS ENTRE OTROS, LA PÉRDIDA DE GANANCIAS, O LA PÉRDIDA O EL DAÑO DE DATOS COMO CONSECUENCIA DEL USO O INCAPACIDAD DE USO DE ESTE MANUAL, INCLUSO EN EL CASO DE QUE CISCO O SUS PROVEEDORES HAYAN SIDO NOTIFICADOS SOBRE LA POSIBILIDAD DE QUE SE PRODUZCAN TALES DAÑOS.

Cualquier dirección de protocolo de Internet (IP) o número de teléfono utilizado en este documento no pretende ser una dirección o un número de teléfono real. Cualquier ejemplo, salida de visualización de comandos, diagrama de topología de red y figura incluida en el documento se muestra solo con fines ilustrativos. El uso de direcciones IP o números de teléfono reales en el material ilustrativo no es intencionado, sino mera coincidencia.

Se carece de control sobre todas las copias impresas y duplicados en formato electrónico de este documento. Consulte la versión en línea actual para obtener la versión más reciente.

Cisco tiene más de 200 oficinas en todo el mundo. Las direcciones y los números de teléfono están disponibles en el sitio web de Cisco: www.cisco.com/go/offices.

Cisco and the Cisco logo are trademarks or registered trademarks of Cisco and/or its affiliates in the U.S. and other countries. To view a list of Cisco trademarks, go to this URL: <https://www.cisco.com/c/en/us/about/legal/trademarks.html>. Third-party trademarks mentioned are the property of their respective owners. The use of the word partner does not imply a partnership relationship between Cisco and any other company. (1721R)

© 2017–2024 Cisco Systems, Inc. Todos los derechos reservados.

