

Configuration d'un NRP Cisco 6400 en utilisant des interfaces point à point et multipoint avec PPPoA (aal5mux ppp)

Contenu

[Introduction](#)

[Avant de commencer](#)

[Conventions](#)

[Conditions préalables](#)

[Components Used](#)

[Configuration](#)

[Diagramme du réseau](#)

[Configurations](#)

[Vérification](#)

[Dépannage](#)

[Informations connexes](#)

[Introduction](#)

Cet exemple de configuration montre un concentrateur d'accès universel (UAC) Cisco 6400 avec un adaptateur de processeur de routage de noeud (NRP). Des exemples de configurations NRP point à point et multipoint sont fournis. Deux routeurs DSL (Digital Subscriber Line) Cisco 827 configurés avec le protocole point à point PPPoA (Point-to-Point Protocol over Asynchronous Transfer Mode) (aal5mux ppp) se terminent sur le Cisco 6400.

Des configurations sont également fournies pour un Cisco 6130 Digital Subscriber Line Access Multiplexer (DSLAM) NI2 et un processeur de commutation de noeud (NSP) Cisco 6400.

[Avant de commencer](#)

[Conventions](#)

Pour plus d'informations sur les conventions des documents, référez-vous aux [Conventions utilisées pour les conseils techniques de Cisco](#).

[Conditions préalables](#)

Aucune condition préalable spécifique n'est requise pour ce document.

[Components Used](#)

Les informations dans ce document sont basées sur les versions de logiciel et de matériel ci-dessous.

- Logiciel Cisco 827-4V Customer Premises Equipment (CPE) IOS® Version 12.1(1)XB
- Logiciel Cisco 6400 UAC-NRP IOS version 12.0(7)DC
- Logiciel Cisco 6400 UAC-NSP IOS Version 12.0(4)DB
- Logiciel Cisco 6130 DSLAM-NI2 IOS Version 12.1(1)DA

Les informations présentées dans ce document ont été créées à partir de périphériques dans un environnement de laboratoire spécifique. All of the devices used in this document started with a cleared (default) configuration. Si vous travaillez dans un réseau opérationnel, assurez-vous de bien comprendre l'impact potentiel de toute commande avant de l'utiliser.

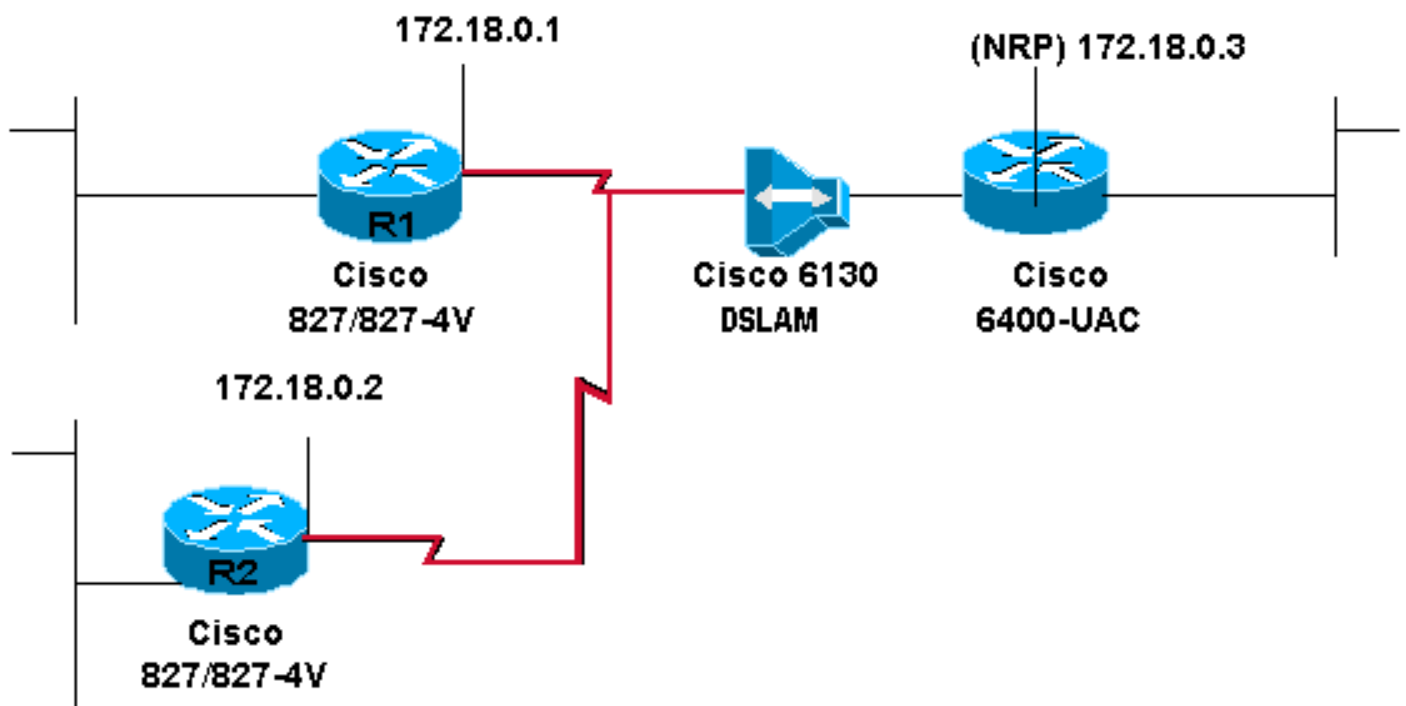
Configuration

Cette section vous fournit des informations pour configurer les fonctionnalités décrites dans ce document.

Remarque : Pour obtenir des informations supplémentaires sur les commandes utilisées dans ce document, utilisez l'[Outil de recherche de commandes](#) (clients [enregistrés](#) uniquement).

Diagramme du réseau

Ce document utilise la configuration réseau indiquée dans le diagramme suivant :



Configurations

Ce document utilise les configurations présentées ci-dessous.

- [Routeur Cisco 827 \(R1\)](#)
- [Routeur Cisco 827 \(R2\)](#)

- [DSLAM Cisco 6130-NI2](#)
- [Cisco 6400 NSP](#)
- [Cisco 6400-NRP avec interface point à point](#)
- [Cisco 6400 NRP à l'aide d'une interface multipoint](#)

Routeur Cisco 827 (R1)

```

Current configuration:
!
version 12.0
service timestamps debug datetime msec
service timestamps log datetime msec
!
hostname R1
!
ip subnet-zero
!
interface Ethernet0
 no ip address
 no ip directed-broadcast
!
interface ATM0
 no ip address
 no ip directed-broadcast
 no atm ilmi-keepalive
 pvc 3/100
  encapsulation aal5mux ppp dialer
  dialer pool-member 1
!
 bundle-enable
 hold-queue 224 in
!
interface Dialer0
 ip address 172.18.0.1 255.255.0.0
 no ip directed-broadcast
 encapsulation ppp
 dialer pool 1
 dialer-group 1
 ppp authentication chap callin
 ppp chap hostname <hostname1> ppp chap password
 <password1> ! ip classless ip route 0.0.0.0 0.0.0.0
Dialer0 no ip http server ! dialer-list 1 protocol ip
 permit ! voice-port 1 timing hookflash-in 0 ! voice-port
2 timing hookflash-in 0 ! voice-port 3 timing hookflash-
in 0 ! voice-port 4 timing hookflash-in 0 ! end

```

Routeur Cisco 827 (R2)

```

Current configuration:
!
version 12.0
service timestamps debug datetime msec
service timestamps log datetime msec
!
hostname R2
!
ip subnet-zero
!
interface Ethernet0
 no ip address
 no ip directed-broadcast

```

```

!
interface ATM0
  no ip address
  no ip directed-broadcast
  no ATM ilmi-keepalive
  PVC 4/100
    encapsulation aal5mux ppp dialer
    dialer pool-member 1
  !
  bundle-enable
  hold-queue 224 in
!
interface Dialer0
  ip address 172.18.0.2 255.255.0.0
  no ip directed-broadcast
  encapsulation ppp
  dialer pool 1
  dialer-group 1
  ppp authentication chap callin
  ppp chap hostname <hostname2> ppp chap password
<password2> ! ip classless ip route 0.0.0.0 0.0.0.0
Dialer0 ! dialer-list 1 protocol ip permit ! voice-port
1 timing hookflash-in 0 ! voice-port 2 timing hookflash-
in 0 ! voice-port 3 timing hookflash-in 0 ! voice-port 4
timing hookflash-in 0 ! end

```

DSLAM Cisco 6130-NI2

```

ni2#
Current configuration:
!
version 12.1
service timestamps debug datetime msec
service timestamps log datetime msec
!
hostname ni2
!
slot 1 ATUC-1-4DMT
slot 2 ATUC-4FLEXIDMT
slot 13 ATUC-4FLEXIDMT
!
dsl-profile default
  dmt training-mode quick
ip subnet-zero
!
ATM address
47.0091.8100.0000.0075.2b3f.4d01.0075.2b3f.4d01.00
ATM router pnni
  no aesa embedded-number left-justified
  node 1 level 56 lowest
  redistribute ATM-static
!
interface ATM0/0
  no ip address
  ATM cac service-category abr deny
  ATM maxvp-number 0
  ATM maxvc-number 4096
  ATM maxvci-bits 12
!
interface Ethernet0/0
  no ip route-cache
!
interface ATM0/1

```

```
no ip address
ATM ilmi-keepalive
!
interface ATM0/2
no ip address
no ATM ilmi-keepalive
!
interface ATM1/1
no ip address
no ATM ilmi-keepalive
!
interface ATM1/2
no ip address
no ATM ilmi-keepalive
!
interface ATM1/3
no ip address
no ATM ilmi-keepalive
ATM PVC 3 100 interface ATM0/1 3 100
!
interface ATM1/4
no ip address
no ATM ilmi-keepalive
ATM PVC 4 100 interface ATM0/1 4 100
!
ip classless
!
end
```

Cisco 6400 NSP

```
Current configuration:
!
version 12.0
service timestamps debug datetime msec
service timestamps log datetime msec
!
hostname NSP
!
ip subnet-zero
!
atm address
47.0091.8100.0000.0030.8027.7501.0030.8027.7501.00
atm router pnni
no aesa embedded-number left-justified
node 1 level 56 lowest
redistribute atm-static
!
interface ATM0/0/0
no ip address
no ip directed-broadcast
atm maxvp-number 0
!
interface Ethernet0/0/0
no ip directed-broadcast
!
interface ATM1/0/0
no ip address
no ip directed-broadcast
no atm ilmi-keepalive
!
interface ATM2/0/0
no ip address
```

```

no ip directed-broadcast
no atm ilmi-keepalive
!
interface ATM8/0/0
no ip address
no ip directed-broadcast
no atm ilmi-keepalive
!
interface ATM8/0/1
no ip address
no ip directed-broadcast
no atm ilmi-keepalive
atm pvc 3 100 interface ATM1/0/0 3 100
atm pvc 4 100 interface ATM1/0/0 4 100
!
ip classless
!
end

```

Cisco 6400-NRP avec interface point à point

```

Current configuration:
!
version 12.0
service timestamps debug datetime msec
service timestamps log datetime msec
!
hostname NRP
!
username <username1> password <password1> username
<username2> password <password2> ! redundancy main-cpu
no auto-sync standard no secondary console enable ip
subnet-zero ! interface Loopback0 ip address 172.18.0.3
255.255.0.0 no ip directed-broadcast ! interface
ATM0/0/0 no ip address no ip directed-broadcast no ip
route-cache no atm ilmi-keepalive ! interface ATM0/0/0.3
point-to-point no ip directed-broadcast pvc 3/100
encapsulation aal5mux ppp Virtual-Templat1 ! !
interface ATM0/0/0.4 point-to-point no ip directed-
broadcast pvc 4/100 encapsulation aal5mux ppp Virtual-
Templat1 ! interface Ethernet0/0/1 no ip address no ip
directed-broadcast ! interface Ethernet0/0/0 no ip
directed-broadcast ! interface FastEthernet0/0/0 no ip
address no ip directed-broadcast full-duplex ! interface
Virtual-Templat1 ip unnumbered Loopback0 no ip
directed-broadcast no peer default ip address ppp
authentication chap ! ip classless end

```

Cisco 6400 NRP à l'aide d'une interface multipoint

```

NRP#
Current configuration:
!
version 12.0
service timestamps debug datetime msec
service timestamps log datetime msec
!
hostname NRP
!
username <username1> password <password1> username
<username2> password <password2> ! redundancy main-cpu
no auto-sync standard no secondary console enable ip
subnet-zero ! interface Loopback0 ip address 172.18.0.3

```

```
255.255.0.0 no ip directed-broadcast ! interface
ATM0/0/0 no ip address no ip directed-broadcast no ip
route-cache no atm ilmi-keepalive ! interface ATM0/0/0.9
multipoint no ip directed-broadcast pvc 3/100
encapsulation aal5mux ppp Virtual-Templat1 ! pvc 4/100
encapsulation aal5mux ppp Virtual-Templat1 ! interface
Ethernet0/0/1 no ip address no ip directed-broadcast !
interface Ethernet0/0/0 no ip directed-broadcast !
interface FastEthernet0/0/0 no ip address no ip
directed-broadcast full-duplex ! interface Virtual-
Templat1 ip unnumbered Loopback0 no ip directed-
broadcast no peer default ip address ppp authentication
chap ! ip classless ! end
```

Vérification

Aucune procédure de vérification n'est disponible pour cette configuration.

Dépannage

Il n'existe actuellement aucune information de dépannage spécifique pour cette configuration.

Informations connexes

- [Configuration d'un routeur Cisco 827](#)
- [Guide de configuration du logiciel Cisco 6400](#)
- [Informations d'assistance technique Cisco DSL](#)
- [Assistance produit - Cisco Systems](#)
- [Support technique - Cisco Systems](#)