



Montage en rack du châssis

- Déballer et inspecter le châssis, à la page 1
- Montage du châssis sur un bureau, à la page 2
- Montage mural du châssis, à la page 2
- Montage du châssis sur rack de 19 po – Affleurant, à la page 4
- Montage du châssis sur rack de 19 po – Encastré, à la page 5
- Montage du châssis sur rack de 23 po – Affleurant, à la page 6
- Montage du châssis sur rack de 23 po – Encastré, à la page 7
- Mise à la terre du châssis, à la page 8

Déballer et inspecter le châssis



Remarque

Le châssis est soigneusement inspecté avant l'expédition. Si des dommages sont survenus au cours du transport ou si des éléments manquent, contactez immédiatement votre conseiller du service à la clientèle. Conservez la boîte d'expédition au cas où vous devriez renvoyer le châssis en raison de dommages.

Reportez-vous à [Contenu de l'emballage](#) pour obtenir la liste des éléments livrés avec le châssis.



Remarque

Les trousse de montage doivent être commandées séparément.



Avertissement

Vous devez installer l'unité dans une zone à accès limité dans les cas suivants :

- Si vous utilisez une borne d'alimentation CC et que la température ambiante est supérieure à 50 °C.
- Si vous utilisez une borne d'alimentation CC centralisée.

Procédure

-
- Étape 1** Retirez le châssis de sa boîte en carton et conservez tout le matériel d'emballage.
- Étape 2** Comparez l'expédition à la liste des équipements fournie par le représentant du service à la clientèle. Assurez-vous d'avoir bien reçu tous les articles.
- Étape 3** Vérifiez s'il y a des dommages et signalez les éventuels écarts ou dommages à votre représentant du service à la clientèle. Préparez-vous à fournir les renseignements suivants :
- Numéro de facture de l'expéditeur (voir le bon de livraison)
 - Modèle et numéro de série de l'unité endommagée
 - Description des dommages
 - Impact des dommages sur l'installation
-

Montage du châssis sur un bureau

Placez les pieds en caoutchouc fournis sous l'unité pour plus de stabilité lorsque vous la placez sur un poste de travail ou une autre surface plate.

Assurez-vous que l'air du ventilateur n'est pas bloqué par un obstacle.



Mise en garde N'empilez pas les châssis les uns sur les autres. Si vous les empilez, ils surchaufferont, ce qui entraînera des cycles de mise hors/sous tension.

Montage mural du châssis

Lorsque vous montez une unité au mur, les conditions suivantes doivent être respectées :

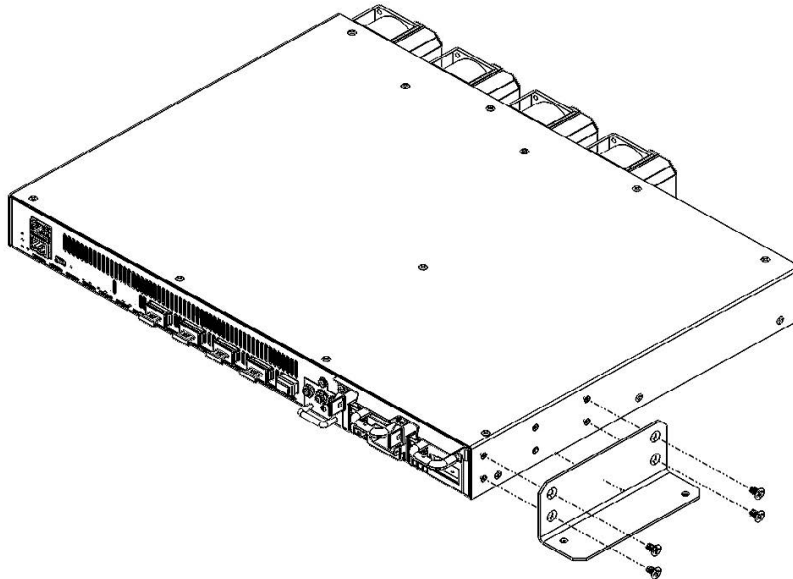
- La surface de support et les fixations que vous utilisez doivent supporter au moins 26 kg (57 lb).
- La force de traction sur le câble (accidentelle ou autre) ne dépasse pas 2 kg (4,4 lb).

Effectuez les étapes suivantes pour procéder au montage mural de votre châssis.

Procédure

-
- Étape 1** À l'aide d'un tournevis à tête cruciforme, alignez les supports de la trousse de montage mural de l'adaptateur avec les trous sur le côté de l'unité et fixez-les à l'aide des quatre vis à tête plate fournies.

Illustration 1 : Alignement et fixation de la trousse de montage mural de l'adaptateur

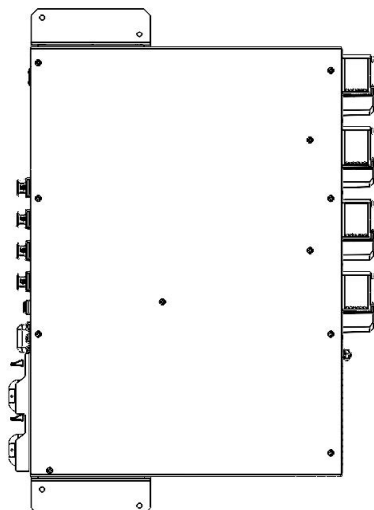


Étape 2 Fixez l'unité au mur à l'aide des vis fournies.

Avertissement

Veillez à installer l'unité sur le mur à la position indiquée ci-dessous afin d'assurer une bonne ventilation.

Illustration 2 : Position d'installation sur le mur



Montage du châssis sur rack de 19 po – Affleurant

Avertissements de sécurité

Prenez note de la mise en garde suivante :



Avertissement

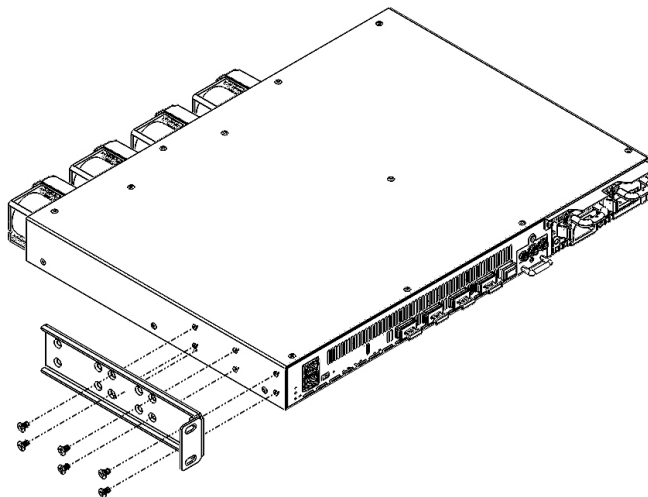
Pour respecter les exigences NEBS Zone sismique 4, le support doit être fixé à l'aide des vis précisées par le fabricant du rack, à un rack conforme à la norme NEBS Zone sismique 4. Ces vis ne sont pas fournies avec la trousse de supports.

Procédure

Étape 1

Placez le support en L comme le montre la figure ci-dessous.

Illustration 3 : Montage affleurant dans un rack de 19 po



Étape 2

Alignez le support sur les trous appropriés.

Étape 3

Fixez le support à l'aide de six vis à tête plate.

Étape 4

Fixez-le au rack à l'aide des vis à tête cylindrique bombée.

Montage du châssis sur rack de 19 po – Encastré

Avertissements de sécurité

Prenez note de la mise en garde suivante :



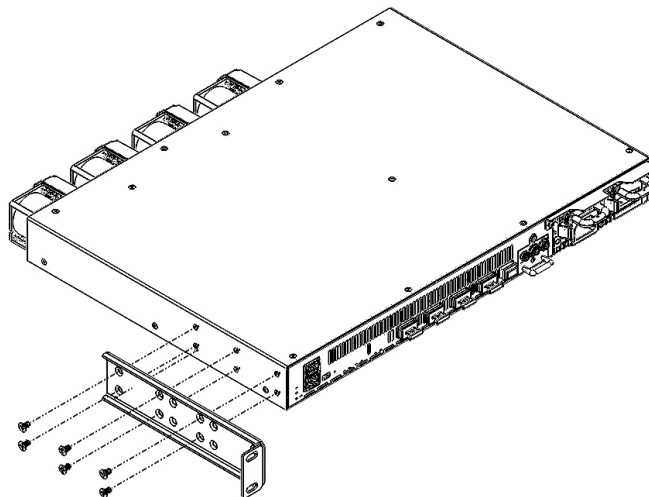
Avertissement

Pour respecter les exigences NEBS Zone sismique 4, le support doit être fixé à l'aide des vis précisées par le fabricant du rack, à un rack conforme à la norme NEBS Zone sismique 4. Ces vis ne sont pas fournies avec la trousse de supports.

Procédure

Étape 1 Placez le support en L comme le montre la figure ci-dessous.

Illustration 4 : Montage encastré dans un rack de 19 po



Étape 2 Alignez le support sur les trous appropriés.

Étape 3 Fixez le support à l'aide de six vis à tête plate.

Étape 4 Fixez-le au rack à l'aide des vis à tête cylindrique bombée.

Montage du châssis sur rack de 23 po – Affleurant

Avertissements de sécurité

Prenez note de la mise en garde suivante :



Avertissement

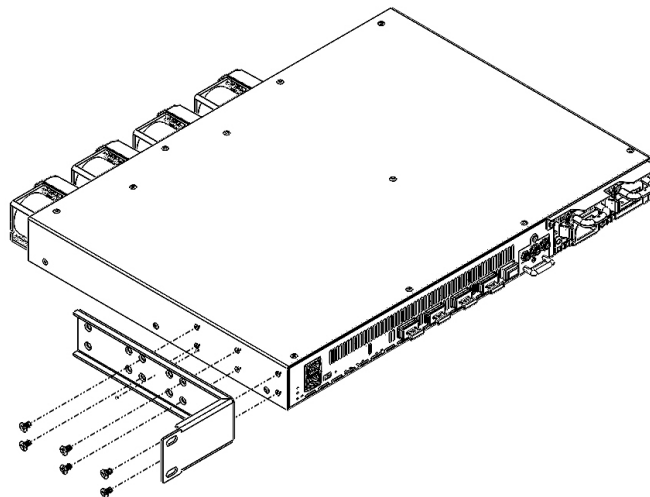
Pour respecter les exigences NEBS Zone sismique 4, le support doit être fixé à l'aide des vis précisées par le fabricant du rack, à un rack conforme à la norme NEBS Zone sismique 4. Ces vis ne sont pas fournies avec la trousse de supports.

Procédure

Étape 1

Placez le support en L comme le montre la figure ci-dessous.

Illustration 5 : Montage affleurant dans un rack de 23 po



Étape 2

Alignez le support sur les trous appropriés.

Étape 3

Fixez le support à l'aide de six vis à tête plate.

Étape 4

Fixez-le au rack à l'aide des vis à tête cylindrique bombée.

Montage du châssis sur rack de 23 po – Encastré

Avertissements de sécurité

Prenez note de la mise en garde suivante :



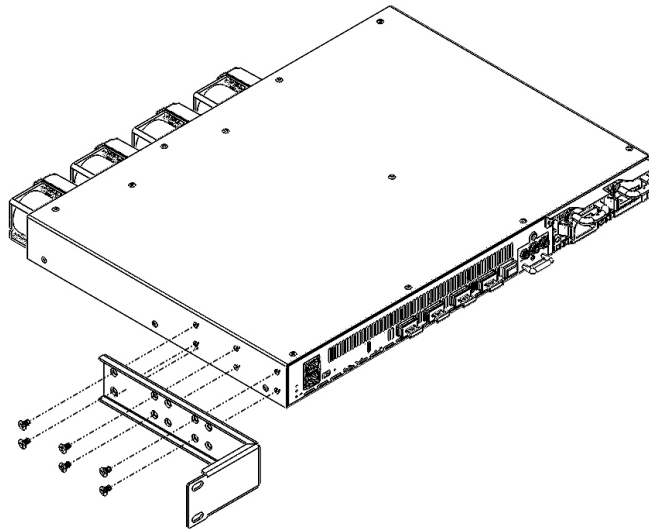
Avertissement

Pour respecter les exigences NEBS Zone sismique 4, le support doit être fixé à l'aide des vis précisées par le fabricant du rack, à un rack conforme à la norme NEBS Zone sismique 4. Ces vis ne sont pas fournies avec la trousse de supports.

Procédure

Étape 1 Placez le support en L comme le montre la figure ci-dessous.

Illustration 6 : Montage encastré dans un rack de 23 po



Étape 2 Alignez le support sur les trous appropriés.

Étape 3 Fixez le support à l'aide de six vis à tête plate.

Étape 4 Fixez-le au rack à l'aide des vis à tête cylindrique bombée.

Mise à la terre du châssis

Pour des raisons de sécurité, connectez la cosse de mise à la terre à un point de mise à la terre de protection approprié avant de mettre le matériel sous tension, comme le montre la figure suivante.

Avertissements de sécurité

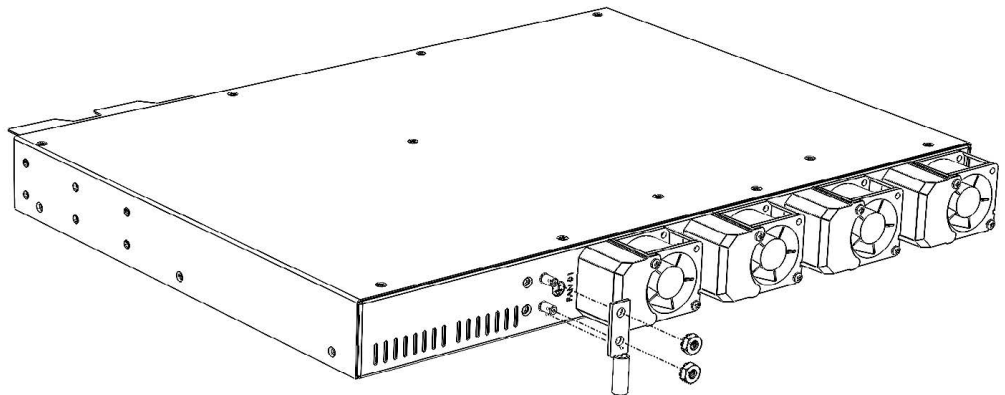
Prenez note des mises en garde suivantes :



Remarque

Câbles compatibles : 2,5 à 16 mm² (14 à 6 AWG). Type de cosse : 2 trous pour goujons n° 10, espacement de 16 mm

Illustration 7 : Fixation de la cosse de mise à la terre



À propos de la traduction

Cisco peut fournir des traductions du présent contenu dans la langue locale pour certains endroits. Veuillez noter que des traductions sont fournies à titre informatif seulement et, en cas d'incohérence, la version anglaise du présent contenu prévaudra.