



Montage en rack du châssis

- [Déballer et inspecter le châssis, à la page 1](#)
- [Montage du châssis sur un bureau, à la page 2](#)
- [Montage mural du châssis, à la page 2](#)
- [Montage en rack du châssis, à la page 3](#)
- [Mise à la terre du châssis, à la page 5](#)

Déballer et inspecter le châssis



Remarque

Le châssis est soigneusement inspecté avant l'expédition. Si des dommages sont survenus au cours du transport ou si des éléments manquent, contactez immédiatement votre conseiller du service à la clientèle. Conservez la boîte d'expédition au cas où vous devriez renvoyer le châssis en raison de dommages.

Reportez-vous à [Contenu de l'emballage](#) pour obtenir la liste des éléments livrés avec le châssis.



Remarque

Les trousse de montage sont commandées séparément.



Avertissement

Vous devez installer l'unité dans une zone à accès limité dans les cas suivants :

- Si vous utilisez une borne d'alimentation CC et que la température ambiante est supérieure à 50 °C.
 - Si vous utilisez une borne d'alimentation CC centralisée.
-

Procédure

Étape 1

Retirez le châssis de sa boîte en carton et conservez tout le matériel d'emballage.

Étape 2

Comparez l'expédition à la liste des équipements fournie par le représentant du service à la clientèle. Assurez-vous d'avoir bien reçu tous les articles.

Étape 3 Vérifiez s'il y a des dommages et signalez les éventuels écarts ou dommages à votre représentant du service à la clientèle. Préparez-vous à fournir les renseignements suivants :

- Numéro de facture de l'expéditeur (voir le bon de livraison)
- Modèle et numéro de série de l'unité endommagée
- Description des dommages
- Impact des dommages sur l'installation

Montage du châssis sur un bureau

Placez les pieds en caoutchouc fournis sous l'unité pour plus de stabilité lorsque vous la placez sur un poste de travail ou une autre surface plate.

Assurez-vous que l'air du ventilateur n'est pas bloqué par un obstacle.



Mise en garde

N'empilez pas les châssis les uns sur les autres. Si vous les empilez, ils surchaufferont, ce qui entraînera des cycles de mise hors/sous tension.

Montage mural du châssis

Lorsque vous montez une unité au mur, les conditions suivantes doivent être respectées :

- La surface de support et les fixations que vous utilisez doivent supporter au moins 10 kg (22 lb).
- La force de traction sur le câble (accidentelle ou autre) ne doit pas dépasser la limite de 2 kg (4,4 lb).



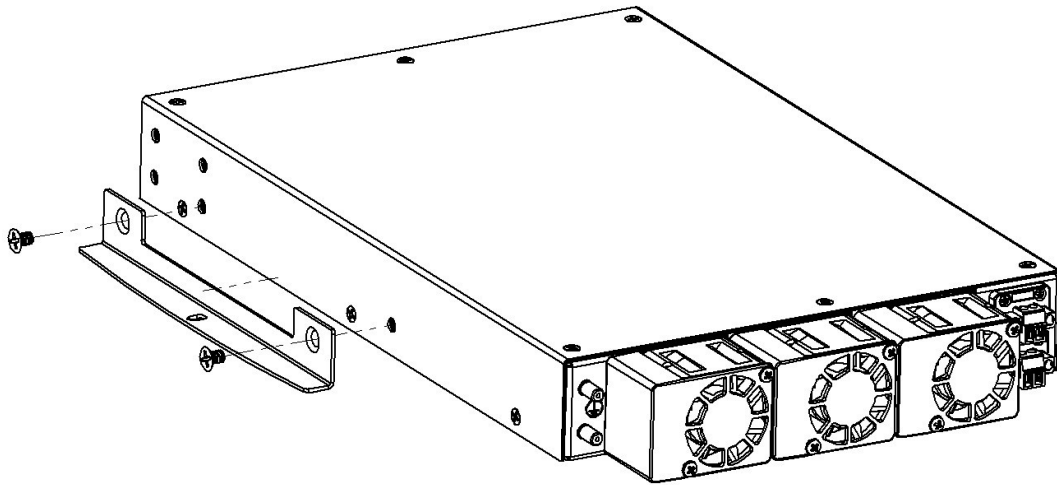
Remarque

Les trousse de montage sont commandées séparément.

Effectuez les étapes suivantes pour procéder au montage mural de votre châssis.

Procédure

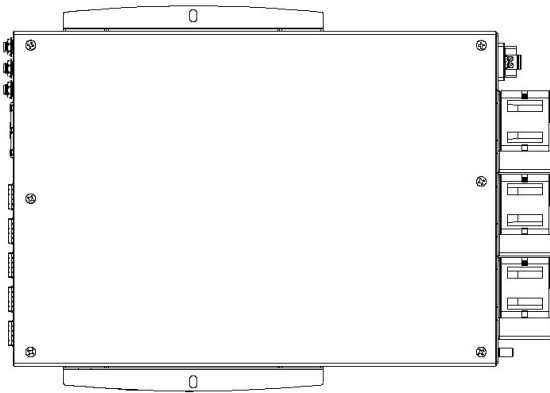
Étape 1 À l'aide d'un tournevis à tête cruciforme, fixez la trousse de montage mural des deux côtés de l'unité à l'aide des vis fournies, comme l'illustre la figure ci-dessous.

Illustration 1 : Alignement et fixation de la trousse de montage mural

Étape 2 Fixez l'unité au mur à l'aide des vis fournies.

Avertissement

Veillez à installer l'unité sur le mur à la position indiquée ci-dessous afin d'assurer une bonne ventilation.

Illustration 2 : Position d'installation murale

Montage en rack du châssis

Avertissements de sécurité

Prenez note des mises en garde suivantes :

**Avertissement**

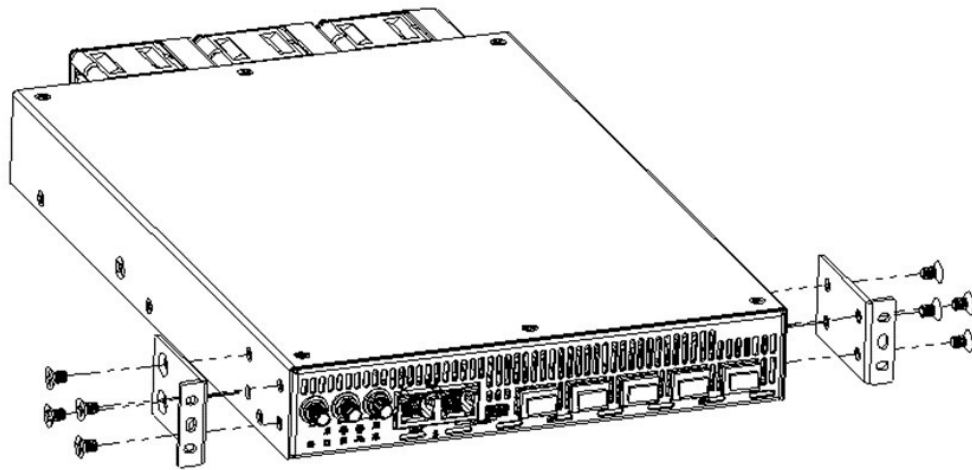
Pour respecter les exigences NEBS Zone sismique 4, le support doit être fixé à l'aide des vis précisées par le fabricant du rack, à un rack conforme à la norme NEBS Zone sismique 4. Ces vis ne sont pas fournies avec la trousse de supports.

Seules les options de montage encastré sont conformes à la norme NEBS.

Procédure**Étape 1**

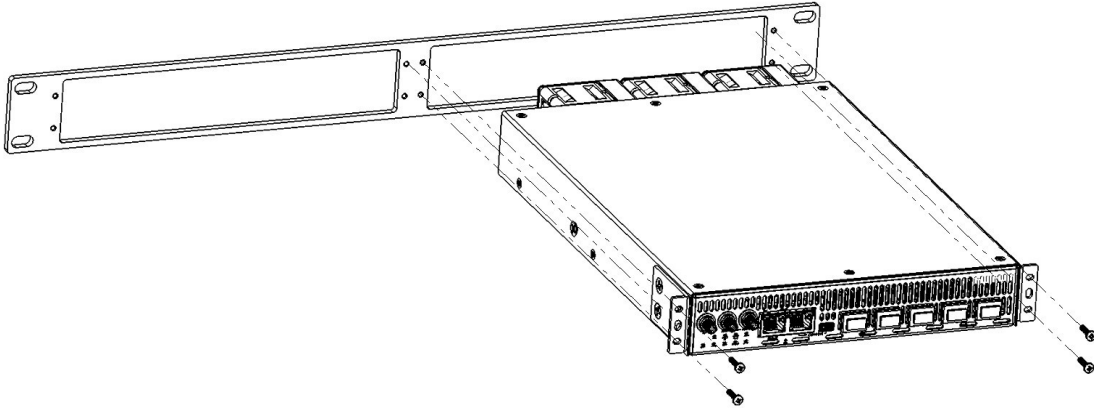
À l'aide d'un tournevis à tête cruciforme, fixez les deux supports de montage en L à la verticale des deux côtés de l'unité avec les vis fournies, comme l'illustre la figure ci-dessous.

Illustration 3 : Alignement des supports en L

**Étape 2**

Fixez cet assemblage au support de montage en rack à l'aide des quatre vis à tête cylindrique bombée fournies.

Illustration 4 : Fixation de l'assemblage

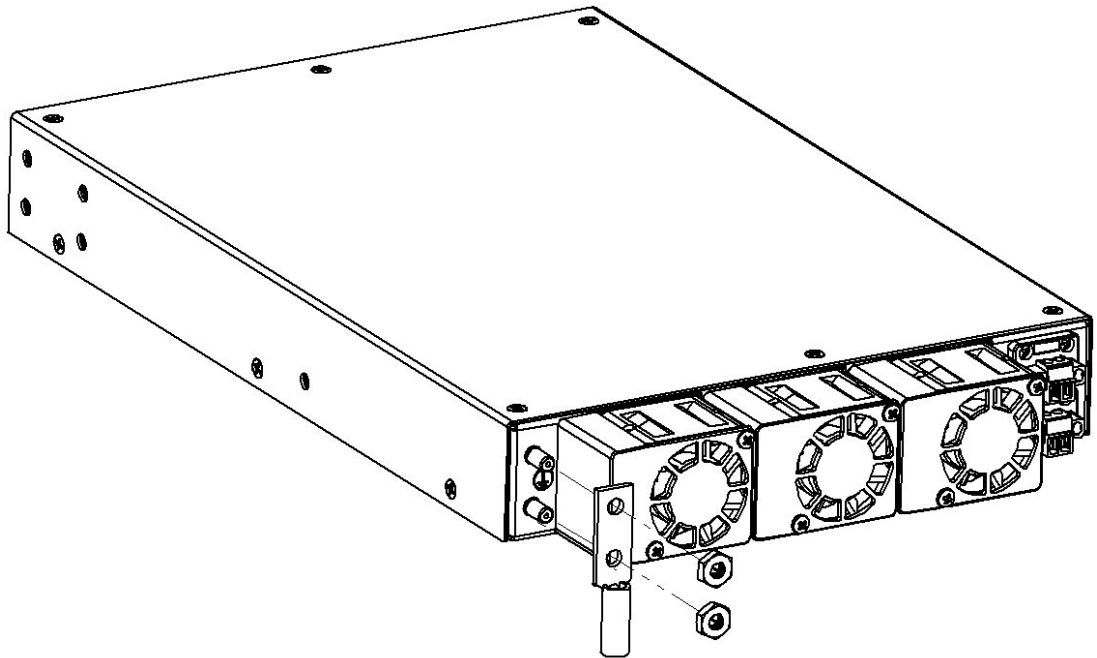


Mise à la terre du châssis

Pour des raisons de sécurité, connectez la cosse de mise à la terre à un point de mise à la terre de protection approprié avant de mettre le matériel sous tension, comme le montre la figure suivante.

**Remarque**

Câbles compatibles : 2,5 à 16 mm² (14 à 6 AWG). Type de cosse : 2 trous pour goujons n° 10, espacement de 16 mm

Illustration 5 : Fixation de la cosse de mise à la terre

À propos de la traduction

Cisco peut fournir des traductions du présent contenu dans la langue locale pour certains endroits. Veuillez noter que des traductions sont fournies à titre informatif seulement et, en cas d'incohérence, la version anglaise du présent contenu prévaudra.