



Montage du châssis

- [Déballer et inspecter le châssis, à la page 1](#)
- [Montage du châssis sur un bureau, à la page 2](#)
- [Montage mural du châssis, à la page 2](#)
- [Montage en rack du châssis, à la page 4](#)
- [Mise à la terre du châssis, à la page 7](#)

Déballer et inspecter le châssis



Remarque

Le châssis est soigneusement inspecté avant l'expédition. Si des dommages sont survenus au cours du transport ou si des éléments manquent, contactez immédiatement votre conseiller du service à la clientèle. Conservez la boîte d'expédition au cas où vous devriez renvoyer le châssis en raison de dommages.

Reportez-vous à [Contenu de l'emballage](#) pour obtenir la liste des éléments livrés avec le châssis.



Remarque

Les trousse de montage sont commandées séparément.



Avertissement

Vous devez installer l'unité dans une zone à accès limité dans les cas suivants :

- Si vous utilisez une borne d'alimentation CC et que la température ambiante est supérieure à 50 °C.
 - Si vous utilisez une borne d'alimentation CC centralisée.
-

Procédure

Étape 1

Retirez le châssis de sa boîte en carton et conservez tout le matériel d'emballage.

Étape 2

Comparez l'expédition à la liste des équipements fournie par le représentant du service à la clientèle. Assurez-vous d'avoir bien reçu tous les articles.

Étape 3 Vérifiez s'il y a des dommages et signalez les éventuels écarts ou dommages à votre représentant du service à la clientèle. Préparez-vous à fournir les renseignements suivants :

- Numéro de facture de l'expéditeur (voir le bon de livraison)
 - Modèle et numéro de série de l'unité endommagée
 - Description des dommages
 - Impact des dommages sur l'installation
-

Montage du châssis sur un bureau

Placez les pieds en caoutchouc (peuvent être commandés séparément) sous l'unité pour plus de stabilité lorsque vous la placez sur un poste de travail ou une autre surface plate.

Montage mural du châssis

La trousse d'installation murale de l'adaptateur est requise pour les installations murales. Lorsque vous montez une unité au mur, vérifiez les points suivants :

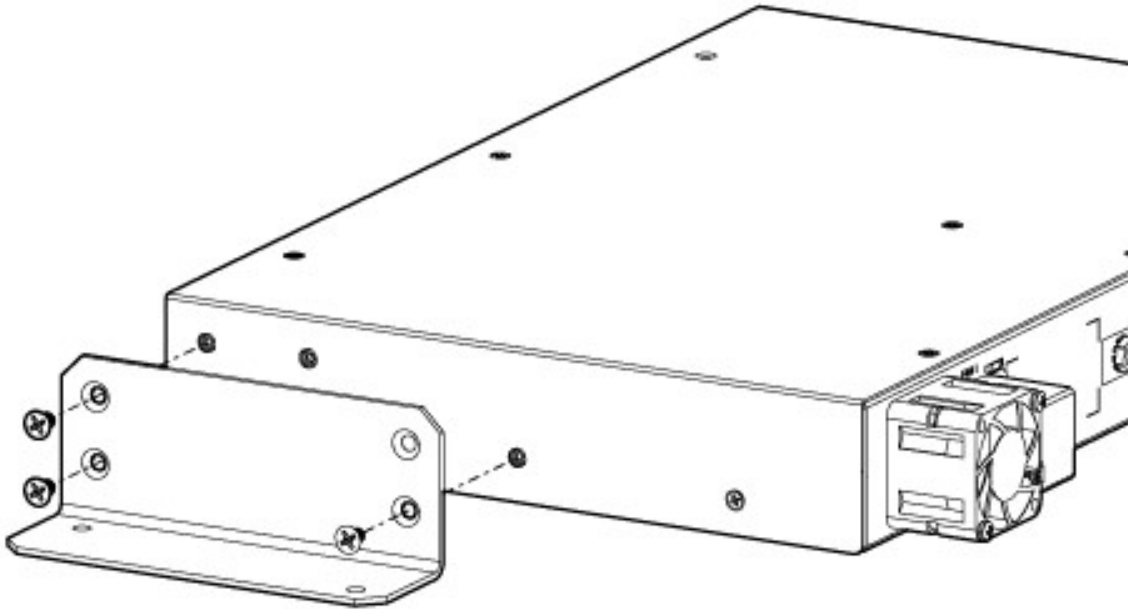
- La surface à laquelle vous fixez l'unité et les fixations que vous utilisez peuvent supporter au moins 6 kg (13,2 lb).
- La force de traction sur le câble (accidentelle ou autre) ne dépasse pas la limite de 2 kg (4,4 lb).

Pour installer votre châssis au mur :

Procédure

Étape 1 À l'aide d'un tournevis à tête cruciforme, alignez les supports de la trousse d'installation murale de l'adaptateur avec les trous sur le côté de l'unité et fixez-les à l'aide des quatre vis à tête plate fournies.

Illustration 1 : Alignement et fixation de la trousse d'installation murale de l'adaptateur



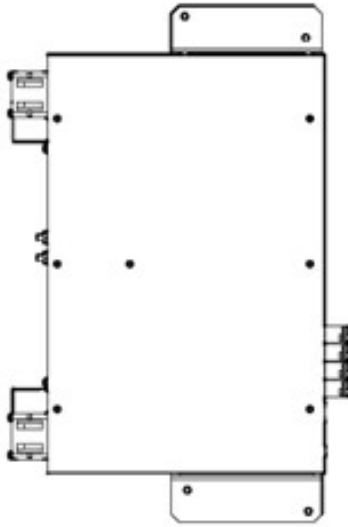
Étape 2 Fixez l'unité au mur à l'aide des vis fournies.

Avertissement

Veillez à installer l'unité sur le mur à la position indiquée ci-dessous afin d'assurer une bonne ventilation.

Illustration 2 : Position d'installation murale, option 1



Illustration 3 : Position d'installation murale, option 2

Montage en rack du châssis



Remarque Les trousse de montage sont commandées séparément.

Avertissements de sécurité

Prenez note des mises en garde suivantes :



Avertissement L'unité doit être installée dans une zone à accès limité si l'un des cas suivants s'applique :

- L'unité est utilisée dans un endroit où la température ambiante dépasse 50 °C (122 °F).
- Une borne d'alimentation CC centralisée est utilisée.

**Avertissement**

- Ne placez pas les mains, les doigts ou des corps étrangers dans les trous, les fentes d'insertion ou les espaces.
- Pour éviter d'endommager l'équipement, gardez tout objet à l'écart des entrées et sorties de ventilation du système, ainsi que des ventilateurs du système, le cas échéant, en vérifiant que la circulation d'air dans les unités n'est pas obstruée et que les ventilateurs tournent librement.
- Ne démontez pas et ne modifiez pas l'unité.
- Les ports de l'équipement ou du sous-ensemble situés à l'intérieur du bâtiment conviennent pour des connexions dont le câblage est installé à l'intérieur d'un bâtiment ou non exposé. Les ports de l'équipement installés à l'intérieur du bâtiment NE DOIVENT PAS être connectés par leur partie métallique aux interfaces reliées au réseau extérieur ou au câblage de ce dernier.

**Astuces**

Seules les options de montage encastré sont conformes à la norme NEBS.

Pour respecter les exigences NEBS Zone sismique 4, le support doit être fixé à l'aide des vis précisées par le fabricant du rack, à un rack conforme à la norme NEBS Zone sismique 4. Ces vis ne sont pas fournies avec la trousse de supports.

Procédure**Étape 1**

Fixez le support de montage en L à la verticale sur les deux côtés de chaque unité à l'aide des vis fournies.

Illustration 4 : Supports de montage affleurant de 19 po

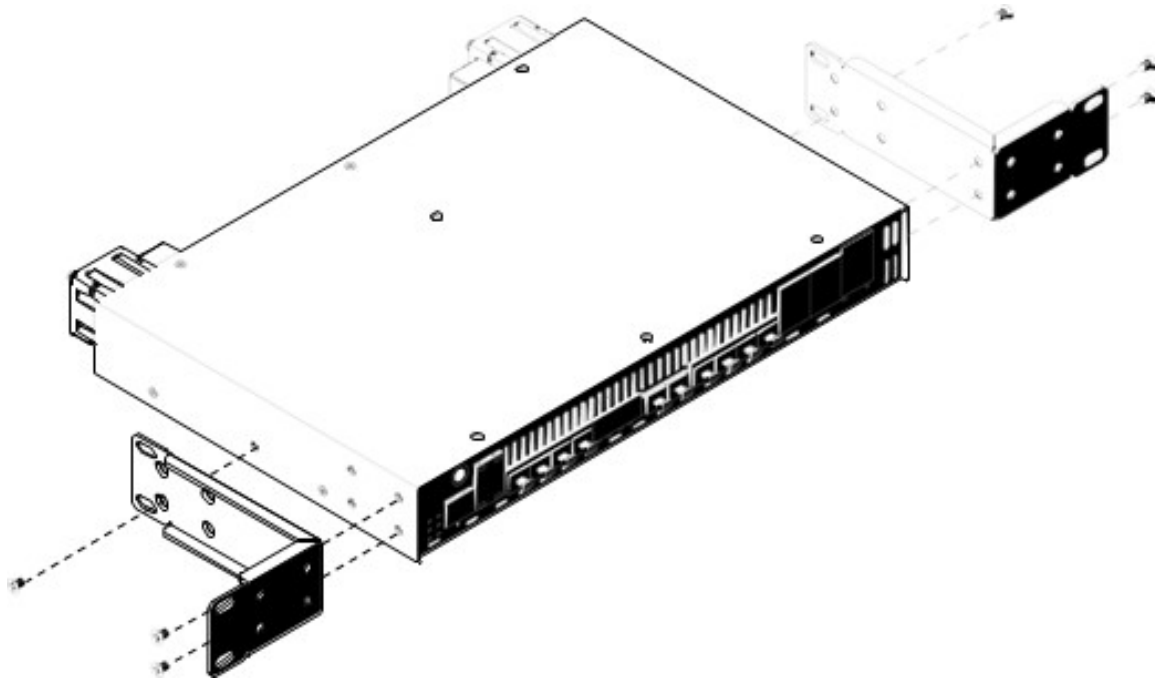


Illustration 5 : Supports de montage encastrés de 19 po

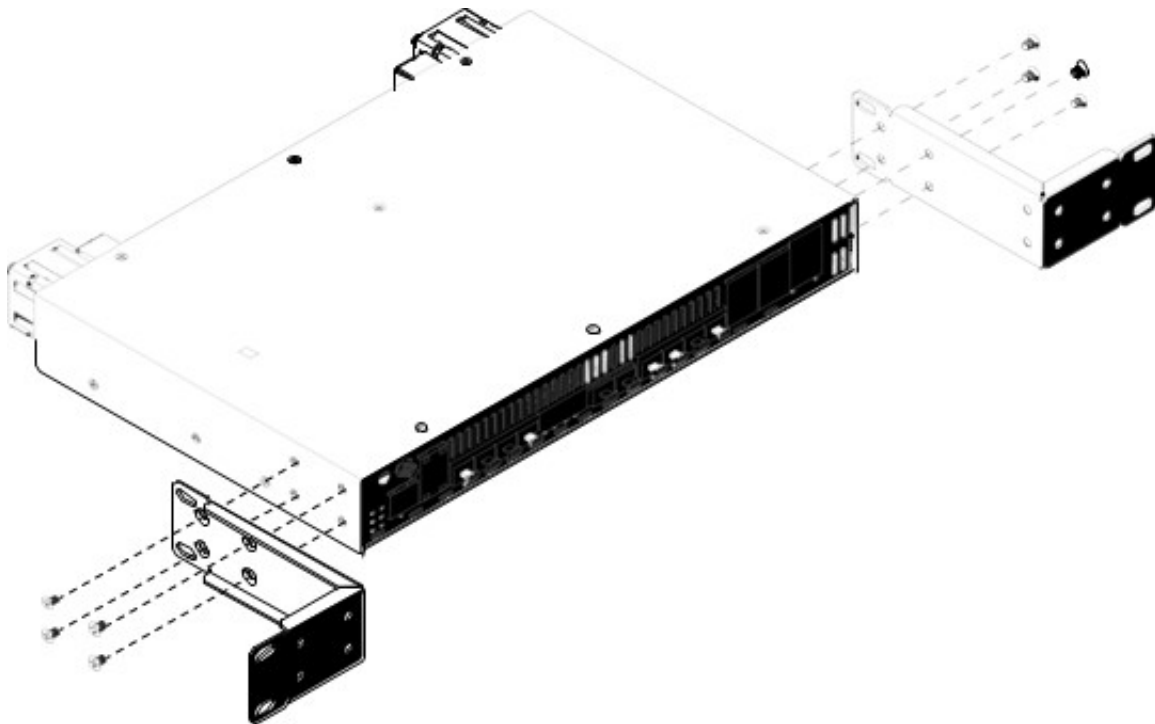
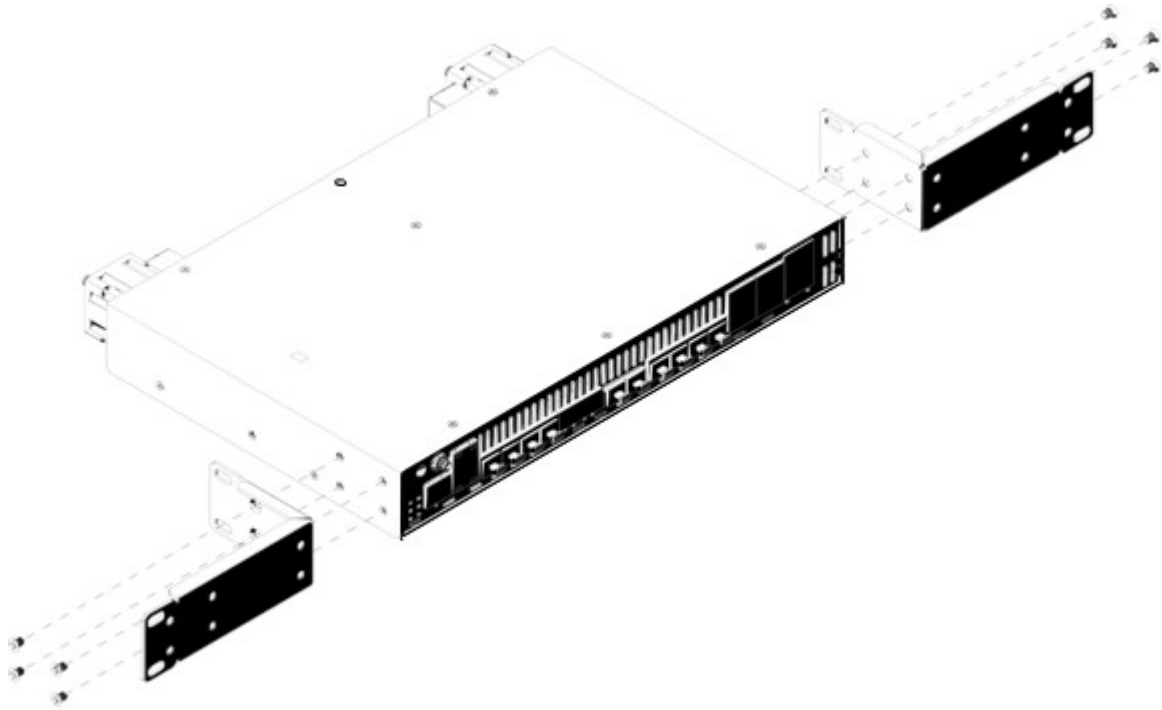


Illustration 6 : Supports de montage affleurant de 23 po

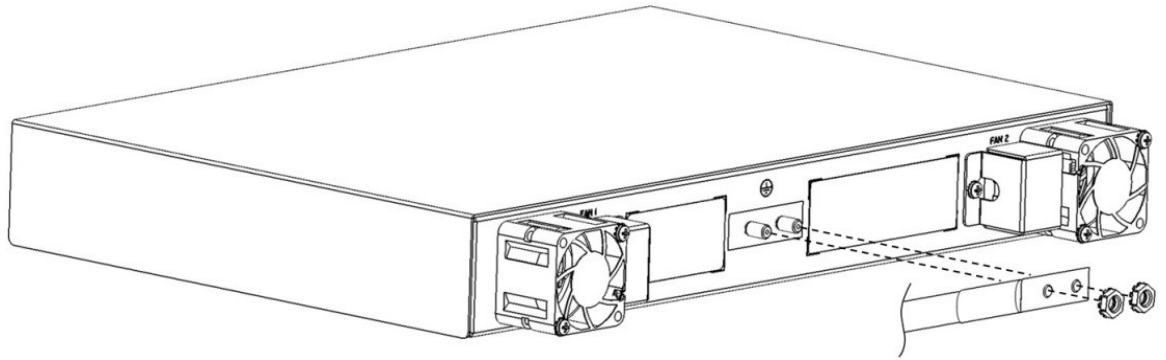
Étape 2 Fixez l'unité au rack à l'aide des quatre vis à tête cylindrique bombée.

Mise à la terre du châssis

Pour des raisons de sécurité, branchez la vis de mise à la terre de protection à un point de mise à la terre approprié avant de mettre sous tension.



Remarque Câbles compatibles : 2,5 à 5,25 mm² (14 à 10 AWG)
Type de cosse : 2 trous pour goujons n° 10, espacement de 16 mm

Illustration 7 : Mise à la terre du châssis

À propos de la traduction

Cisco peut fournir des traductions du présent contenu dans la langue locale pour certains endroits. Veuillez noter que des traductions sont fournies à titre informatif seulement et, en cas d'incohérence, la version anglaise du présent contenu prévaudra.