



Montage du châssis

- [Déballer et inspecter le châssis, à la page 1](#)
- [Montage mural du châssis, à la page 2](#)
- [Montage en rack du châssis, à la page 2](#)
- [Mise à la terre du châssis, à la page 4](#)

Déballer et inspecter le châssis



Remarque

Le châssis est soigneusement inspecté avant l'expédition. Si des dommages sont survenus au cours du transport ou si des éléments manquent, contactez immédiatement votre conseiller du service à la clientèle. Conservez la boîte d'expédition au cas où vous devriez renvoyer le châssis en raison de dommages.

Reportez-vous à [Contenu de l'emballage](#) pour obtenir la liste des éléments livrés avec le châssis.



Avertissement

Vous devez installer l'unité dans une zone à accès limité dans les cas suivants :

- Si vous utilisez une borne d'alimentation CC et que la température ambiante est supérieure à 50 °C.
 - Si vous utilisez une borne d'alimentation CC centralisée.
-

Procédure

Étape 1

Retirez le châssis de sa boîte en carton et conservez tout le matériel d'emballage.

Étape 2

Comparez l'expédition à la liste des équipements fournie par le représentant du service à la clientèle. Assurez-vous d'avoir bien reçu tous les articles.

Étape 3

Vérifiez s'il y a des dommages et signalez les éventuels écarts ou dommages à votre représentant du service à la clientèle. Préparez-vous à fournir les renseignements suivants :

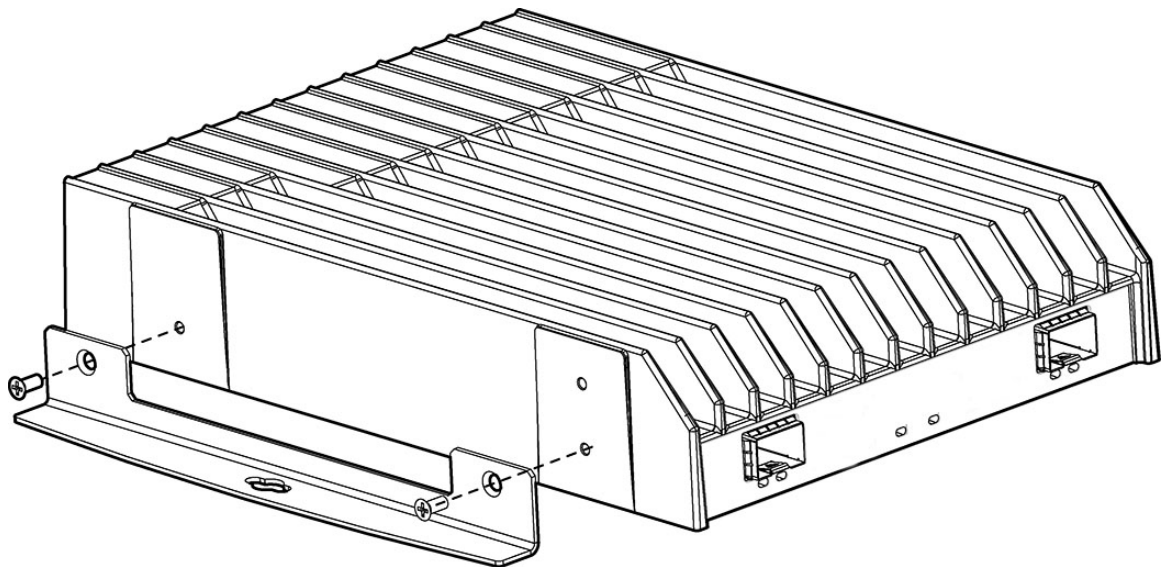
- Numéro de facture de l'expéditeur (voir le bon de livraison)
- Modèle et numéro de série de l'unité endommagée

- Description des dommages
- Impact des dommages sur l'installation

Montage mural du châssis

Fixez la trousse de montage mural des deux côtés du module à l'aide des vis fournies.

Illustration 1 : Fixation de la trousse de montage mural



Lors du montage d'un module au mur :

- La surface de support et les fixations que vous utilisez doivent supporter au moins 6 kg (13,25 lb).
- La force de traction sur le câble, qu'elle soit accidentelle ou autre, ne doit pas dépasser la limite de 4,5 kg (10 lb).

Montage en rack du châssis



Avertissement

Seuls les supports de montage standard sont conformes à la norme NEBS. Les supports encastrés ne sont pas conformes à la norme NEBS.

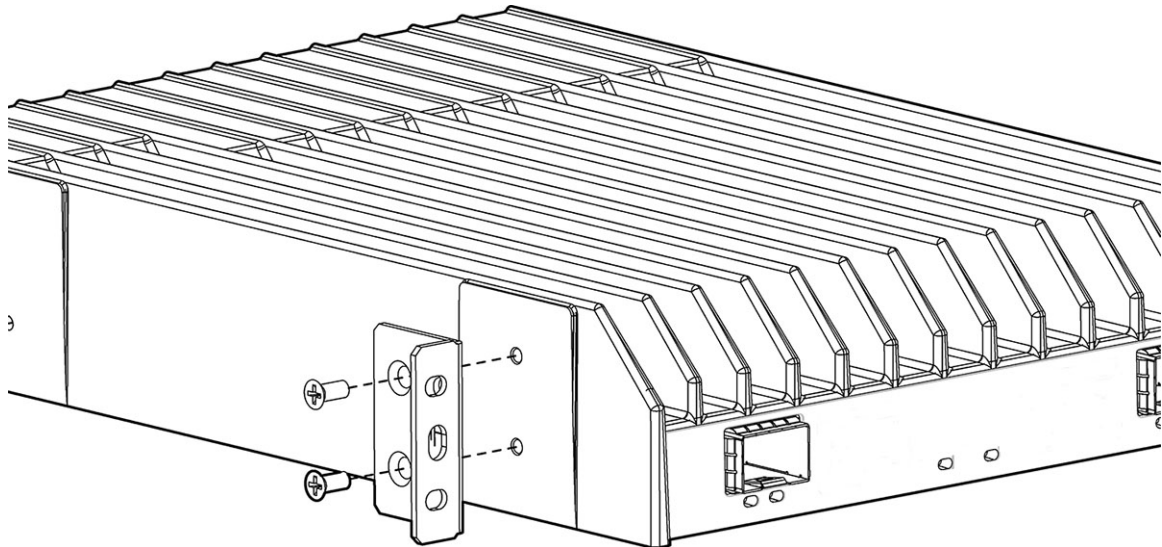
Pour respecter les exigences NEBS Zone sismique 4, le support doit être fixé à l'aide des vis précisées par le fabricant du rack, à un rack conforme à la norme NEBS Zone sismique 4. Ces vis ne sont pas fournies avec la trousse de supports.

Pour monter le châssis en rack :

Procédure

Étape 1 Fixez deux supports de montage en L à la verticale des deux côtés du module avec les vis fournies.

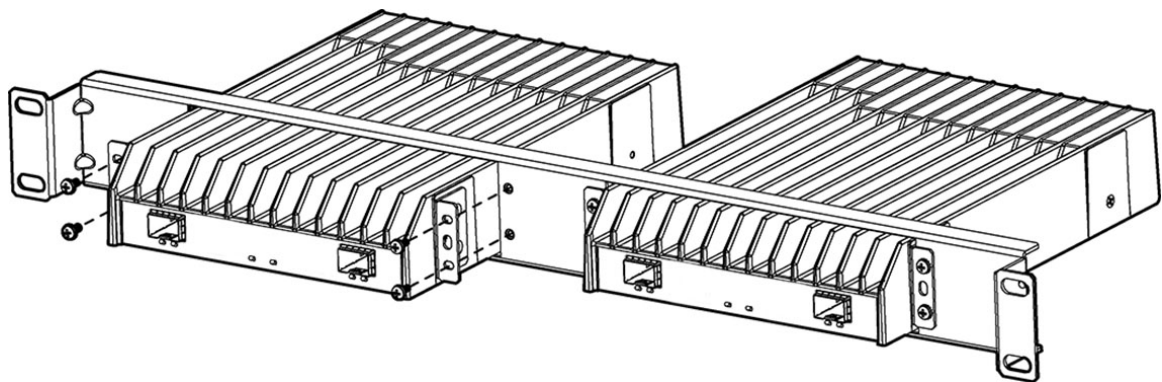
Illustration 2 : Fixation des supports de montage en L



Étape 2 Faites doucement glisser chaque module dans le support de montage en rack en installant le dissipateur thermique vers le haut. Le support de montage en rack peut fournir jusqu'à trois baies.

Étape 3 Alignez les supports en L sur les trous prépercés et fixez chaque module au support de montage en rack.

Illustration 3 : Alignement des supports en L



Étape 4 Fixez le support de montage en rack au rack à l'aide des fixations, comme le recommande le fabricant.

Mise à la terre du châssis



Avertissement

Pour un rendement optimal, fixez la vis de mise à la terre fonctionnelle à un point de mise à la terre approprié avant de mettre le matériel sous tension.

À propos de la traduction

Cisco peut fournir des traductions du présent contenu dans la langue locale pour certains endroits. Veuillez noter que des traductions sont fournies à titre informatif seulement et, en cas d'incohérence, la version anglaise du présent contenu prévaudra.