

Introduzione a UCS Mini

Sommario

[Introduzione](#)

[Prerequisiti](#)

[Requisiti](#)

[Configurazione](#)

[Caratteristiche supportate](#)

[Funzionalità non supportate:](#)

[Nuove caratteristiche:](#)

[Configurazione Delle Porte Unificate \(4 Porte 10G\)](#)

[FI Swap](#)

[r. Scambi validi](#)

[b. Scambi non validi](#)

[Topologie supportate](#)

[r. Connettività basata su IP](#)

[b. Direct Attached Storage](#)

[Supporto USB](#)

[Interfaccia utente HTML5](#)

[Discussioni correlate nella Cisco Support Community](#)

Introduzione

Questo documento è un'introduzione a Unified Computing System (UCS) Mini.

Prerequisiti

Cisco raccomanda la conoscenza dei seguenti argomenti:

- Cisco UCS/UCS Manager

Requisiti

- Software UCS Manager, versione 3.0, che supporta solo Cisco UCS Mini
- L'interfaccia grafica (GUI) di Cisco UCS Manager è un'applicazione basata su Java che richiede una versione 1.6. x o 1.7. x di Java Runtime Environment (JRE).
- Cisco UCS Manager supporta i seguenti browser Web:

Microsoft Internet Explorer 9.0 o versione successiva

Mozilla Firefox 7.0 o superiore

Google Chrome 14.0 o superiore

- Per alcune funzioni è richiesto Adobe Flash Player 10 o versione successiva
- Cisco UCS Manager è supportato sui seguenti sistemi operativi:

Microsoft Windows 7 con almeno 4 GB di memoria

Red Hat Enterprise Linux 5.0 o versione successiva con almeno 4 GB di memoria

- Cisco UCS Central versione 1.2 o successive è richiesto per l'utilizzo con Cisco UCS Manager versione 3.0.

Configurazione

Cisco UCS Mini estende l'architettura Cisco UCS in ambienti con requisiti per domini più piccoli.

Con UCS Mini, Fabric Interconnect (FI) 6324 è stato compresso nel fattore di forma del modulo IO.

Fabric Interconnect-6324 implica che sono disponibili ventiquattro porte 10G su di esso.

Sedici sono server (interni), due interfacce 10G dedicate a ciascuno degli otto slot blade a mezza larghezza.

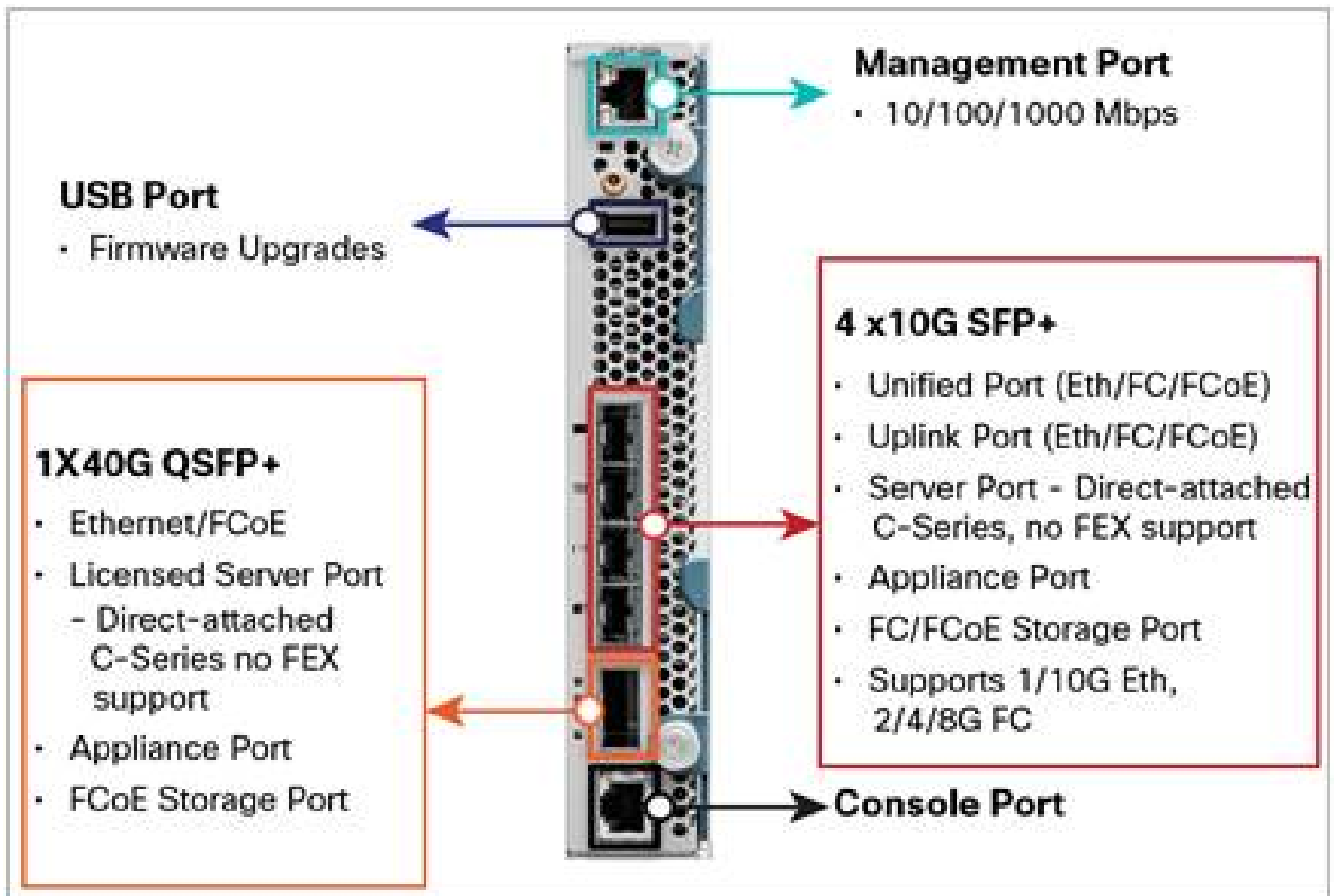
Le restanti otto interfacce sono suddivise in un gruppo di quattro interfacce Enhanced Small Form-Factor Pluggable (SFP+) 1/10G e un'interfaccia QSFP (Quad Small Form-Factor Pluggable) 40G denominata "porta di scalabilità", che è una porta con licenza.



Anziché inserire moduli di input/output (IO) nello chassis, è possibile inserire le interconnessioni fabric.



L'interfaccia da 40 Gbit (Scalability Port) può essere utilizzata con un cavo breakout che si trasforma in 4 cavi da 10 Gbit.



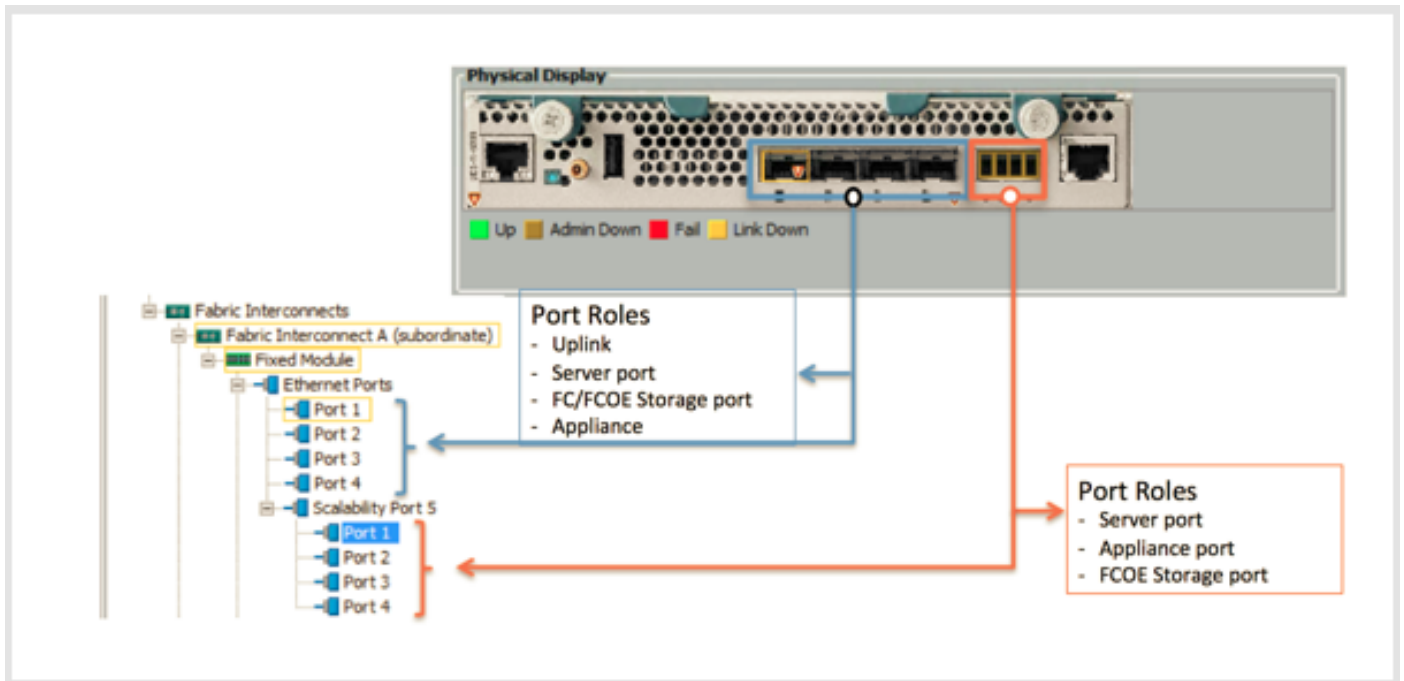
Il cavo breakout è mostrato di seguito



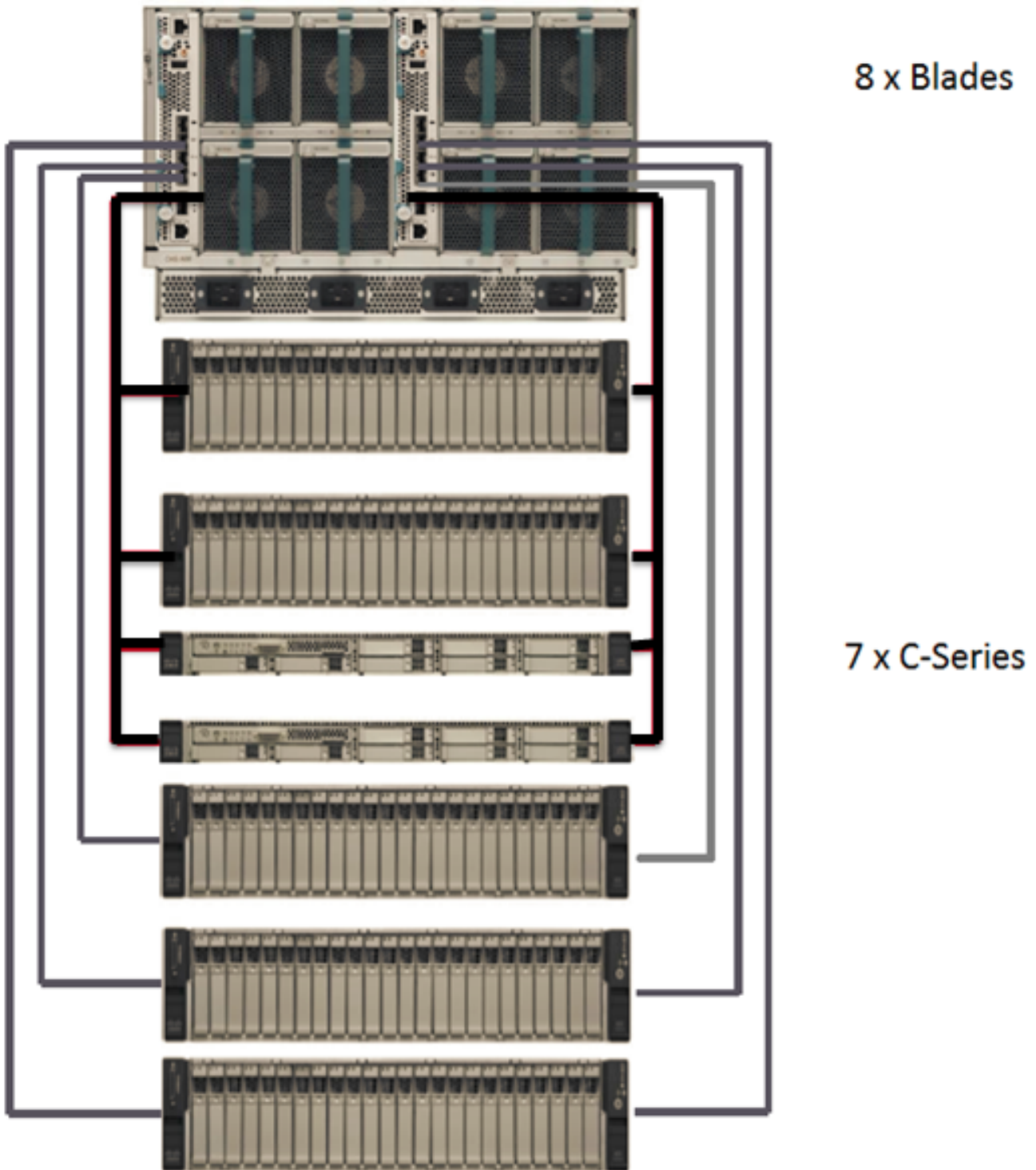
Analogamente alla serie 6200, anche la 6324 ha porte unificate.

Tuttavia, solo le 4 porte fisse sono unificate e possono essere configurate come porte Fibre Channel o Ethernet.

L'interfaccia da 40 Gbit può essere utilizzata per le connessioni server/di storage ed è chiamata anche Scalability Port in UCS Manager.



Cisco UCS 6324 Fabric Interconnect integra la connettività all'interno dello chassis per server blade per fornire un dominio più piccolo con un massimo di 15 server (8 server blade e fino a 7 server rack a connessione diretta)



Nota: Con UCSM release 3.0, destinato a UCS Mini, sono supportati solo B200 M3, C220-M3 e C240-M3.

Caratteristiche supportate

Tutte le funzionalità supportate in UCSM 2.2.1 saranno supportate nella versione 3.0, con le eccezioni seguenti

Funzionalità non supportate:

- Modalità switching Ethernet
- Modalità host finale Fibre Channel (FC)
- VLAN private
- Sicurezza porta
- Virtualizzazione KVM (Keyboard/Video/Mouse)

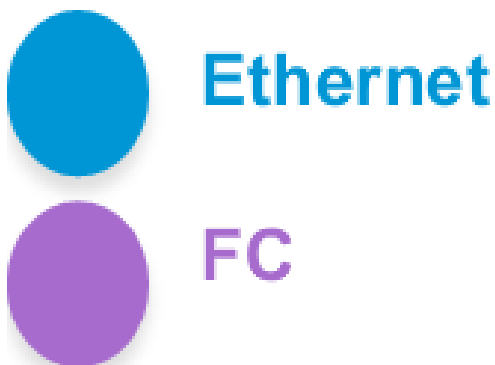
Nuove caratteristiche:

- PSU dual line
- Supporto USB (Universal Serial Bus)
- Supporto QSFP+ (Scalability Port) Breakout
- GUI HTML5 (l'interfaccia grafica Java continua ad essere supportata)

Configurazione Delle Porte Unificate (4 Porte 10G)

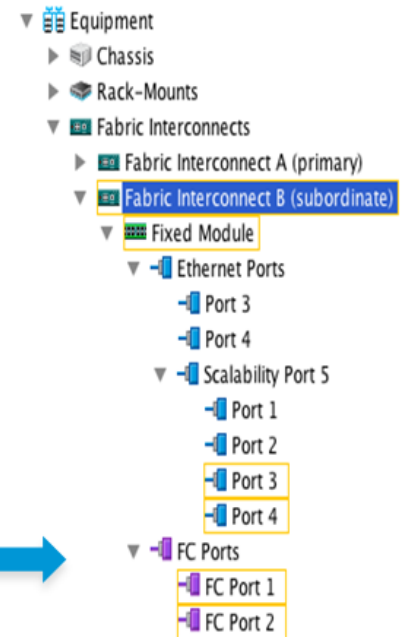
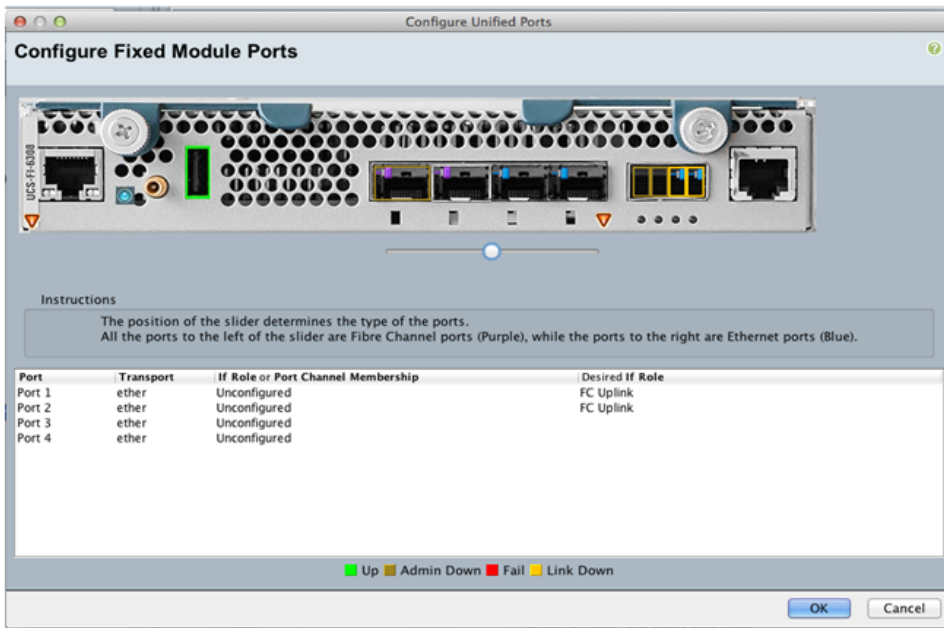
- Tutte le porte FC devono essere contigue.
- Tutte le porte Ethernet devono essere contigue.
- Le porte FC devono trovarsi prima delle porte Ethernet nell'ordine [1 ..to..4]

Possible Configurations



Nota: Non è possibile alternare Ethernet e FC, come illustrato chiaramente nella configurazione precedente.

Di seguito è riportato un esempio di configurazione delle prime due porte come FC e delle altre due come Ethernet



Le porte unificate sono numerate Eth 1/1 - 4

Le porte della scalabilità sono numerate Breakout Ethernet (Br-Eth)1/5/1 - 1/5/4

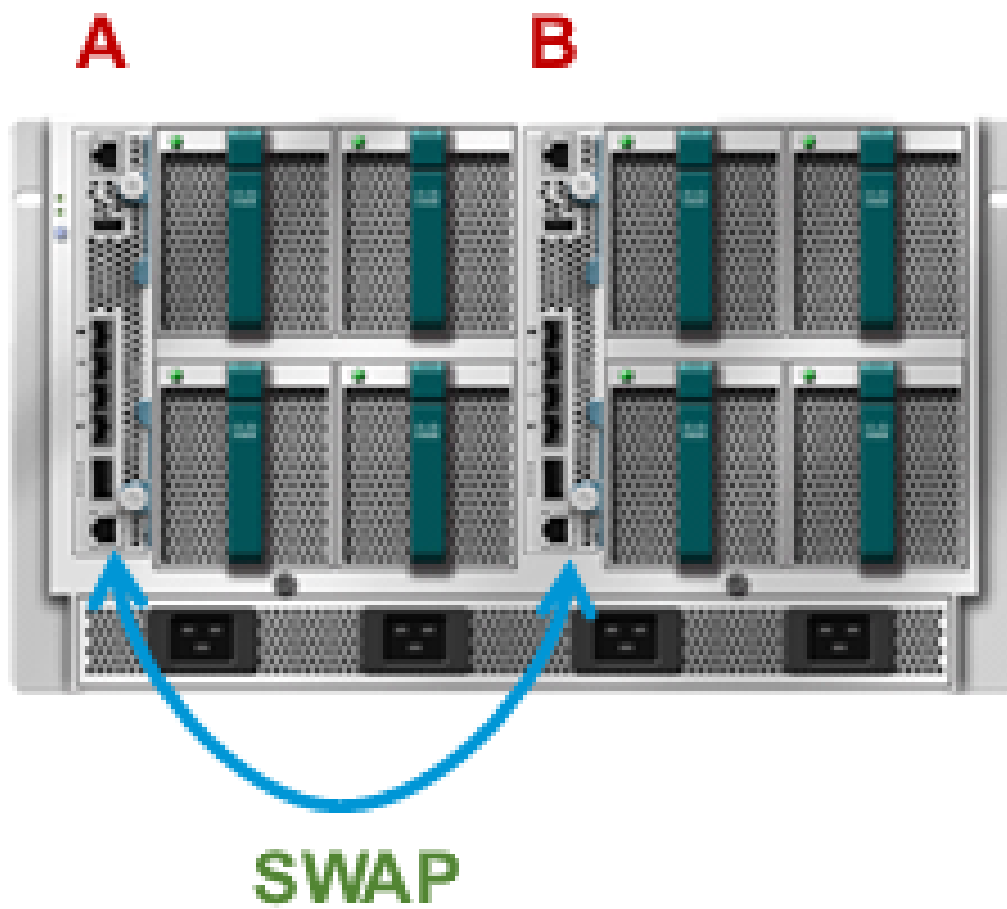
```

mini-ucs-01-A(nx-os)# show int br
-----
Ethernet      VLAN   Type Mode   Status Reason           Speed   Port
Interface
-----
Eth1/1        1      eth  trunk  up      none             10G(D) --
Eth1/2        1      eth  access down  SFP not inserted 10G(D) --
Eth1/3        1      eth  access down  SFP not inserted 10G(D) --
Eth1/4        4044   eth  trunk  up      none             10G(D) --
Br-Eth1/5/1   1      eth  access down  SFP not inserted 10G(D) --
Br-Eth1/5/2   1      eth  access down  SFP not inserted 10G(D) --
Br-Eth1/5/3   1      eth  access down  SFP not inserted 10G(D) --
Br-Eth1/5/4   1      eth  access down  SFP not inserted 10G(D) --
Eth1/6        1      eth  vntag  down    Link not connected auto(D) 1285
Eth1/7        1      eth  vntag  down    Link not connected 10G(D) 1285
Eth1/8        1      eth  access down  Administratively down auto(D) --
  
```

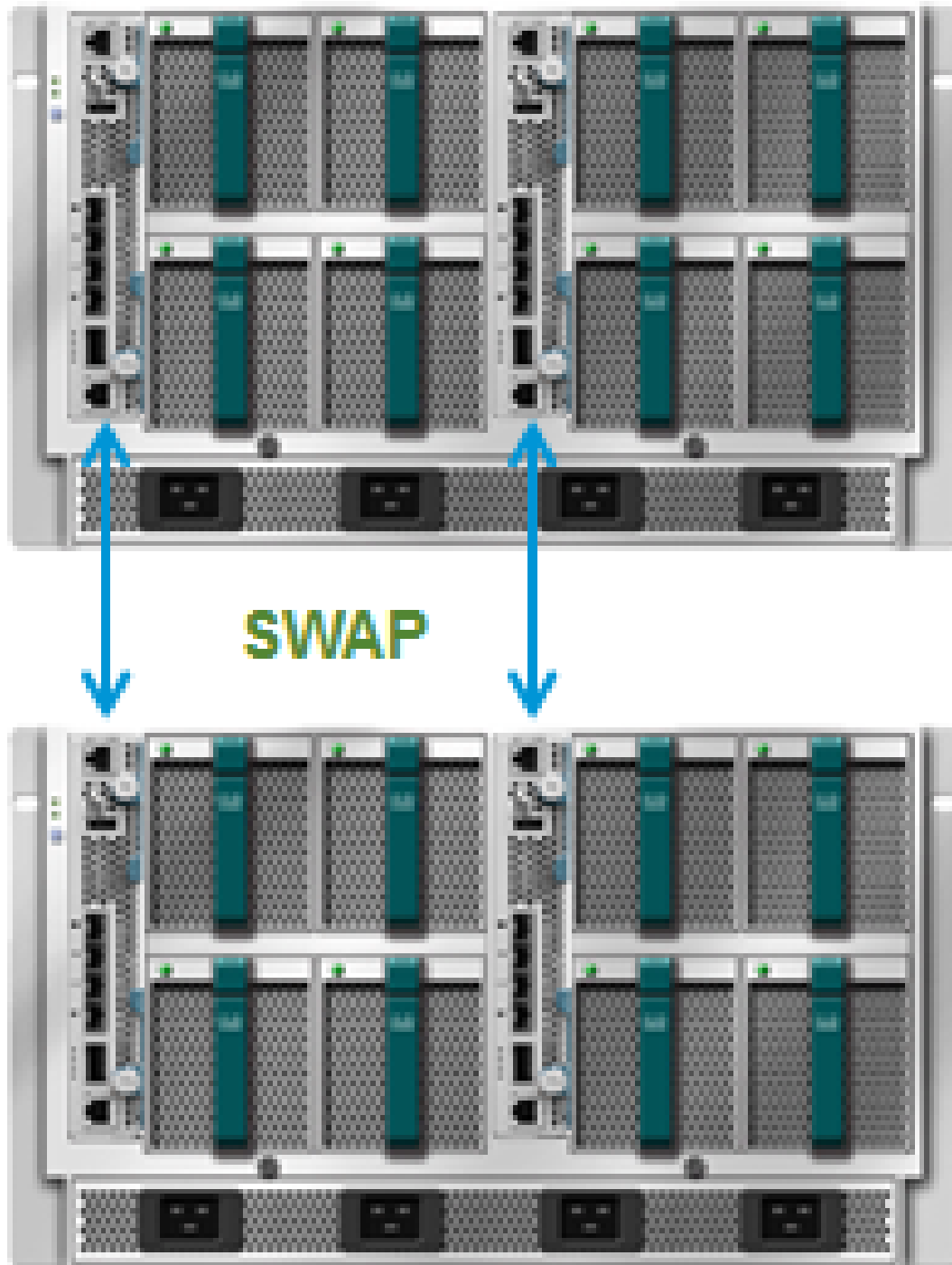
FI Swap

r. Scambi validi

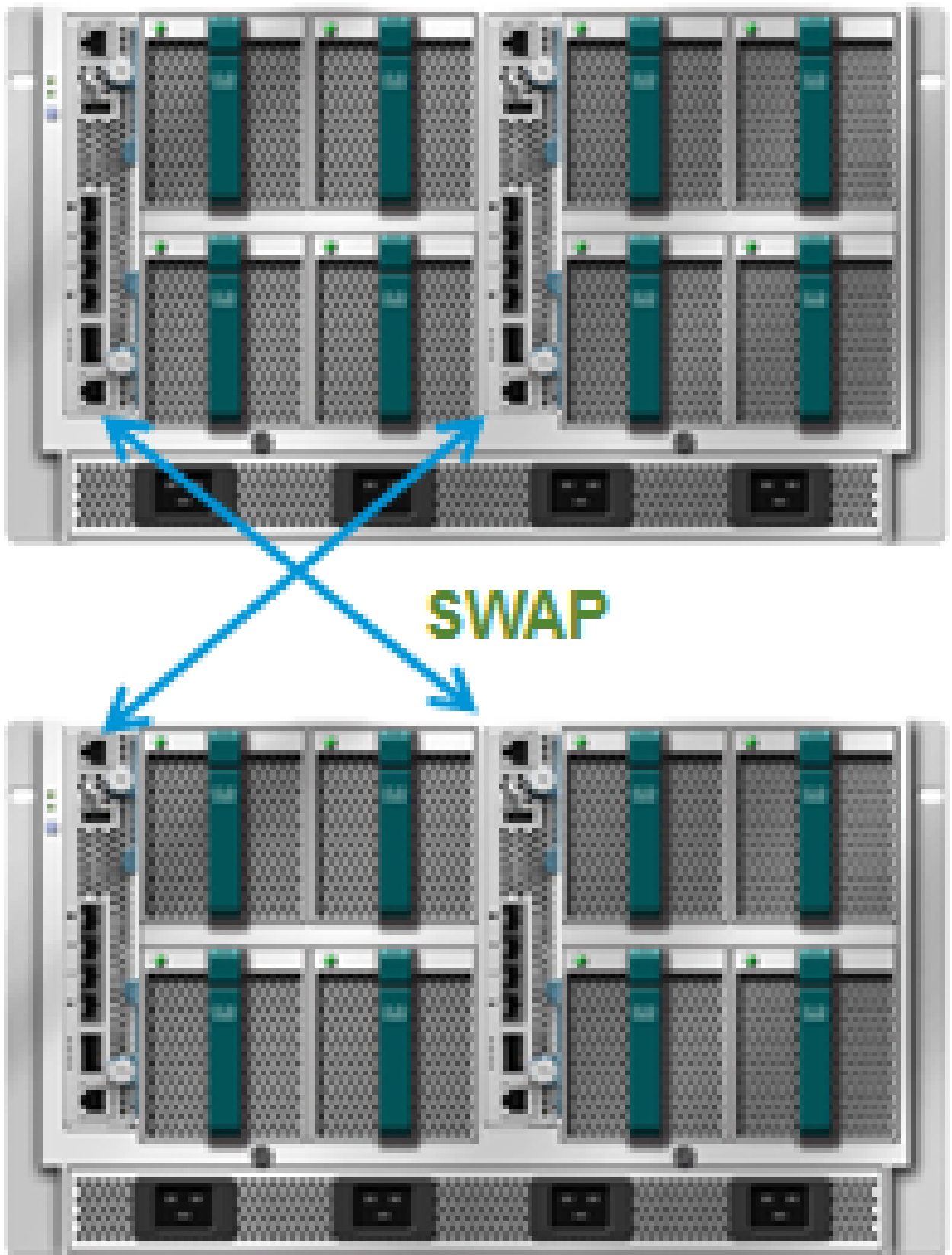
- È possibile sostituire FI-A con FI-B sullo stesso chassis



- È possibile scambiare FI-A e FI-B in questione con FI-A e FI-B da un altro chassis



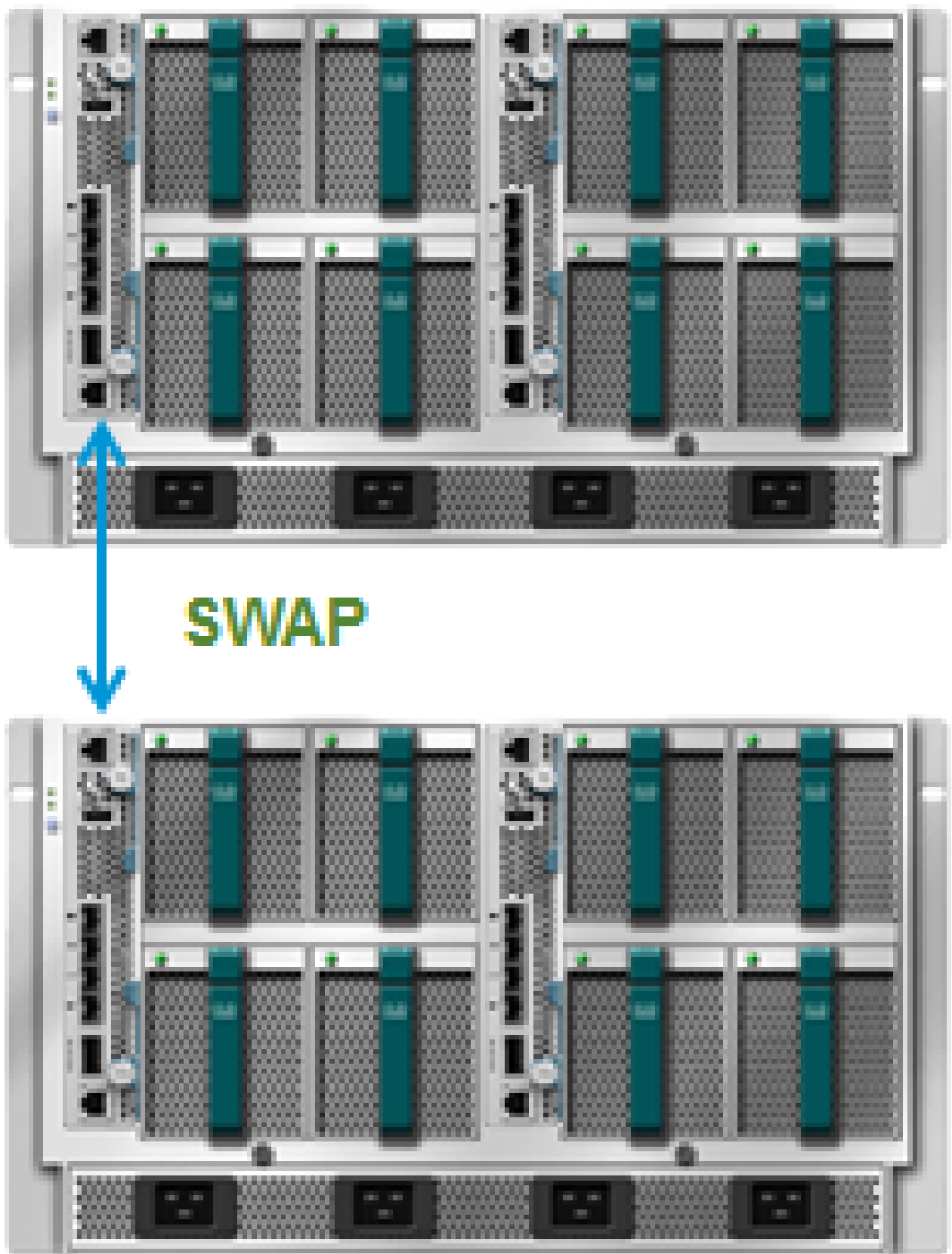
- È possibile scambiare FI-A e FI-B in questione con FI-A e FI-B da un altro chassis



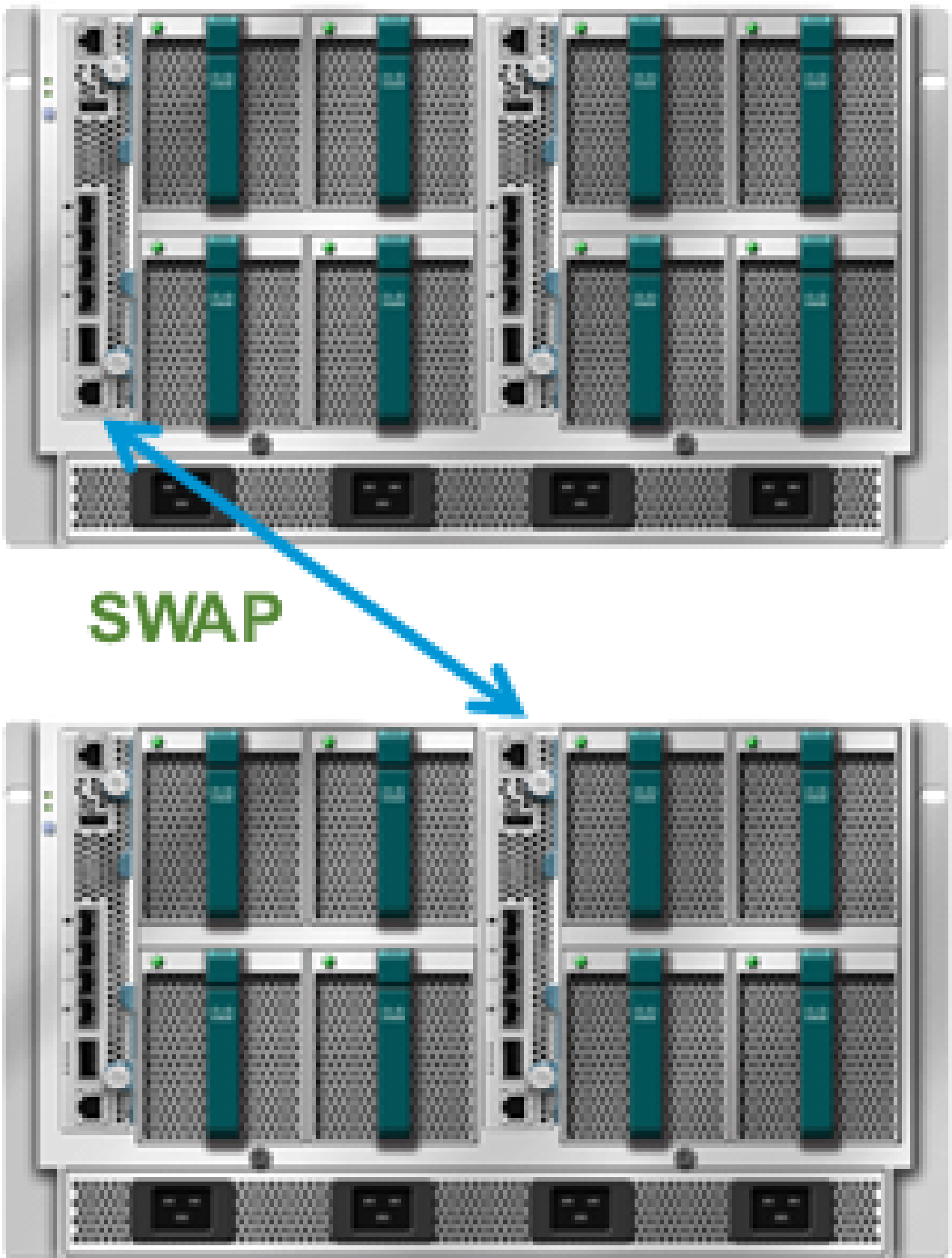
Nota: Tutti gli swap sopra riportati sono validi perché gli ID dell'istanza del cluster corrisponderebbero in tutti i casi.

b. Scambi non validi

- Non è possibile sostituire solo FI-A dallo chassis in questione con FI-A da un altro chassis



- Non è possibile sostituire solo FI-A dallo chassis in questione con FI-B da un altro chassis



Gli swap indicati non sono validi perché in entrambi i casi gli ID dell'istanza del cluster non

corrispondono, come mostrato

```
mini-ucs-01-A# show cluster extended-state
Cluster Id: 0x61809d26eb7f11e3-0xbefa003a99fe4bc2

Start time: Wed Jun  4 00:33:33 2014
Last election time: Thu Jun  5 02:26:54 2014

Cluster State not available, cluster id mismatch:
local: 61809d26-eb7f-11e3-befa-003a99fe4bc2, peer: 9b1c2c78-d728-11e3-bf9f-60735cff60c3
```

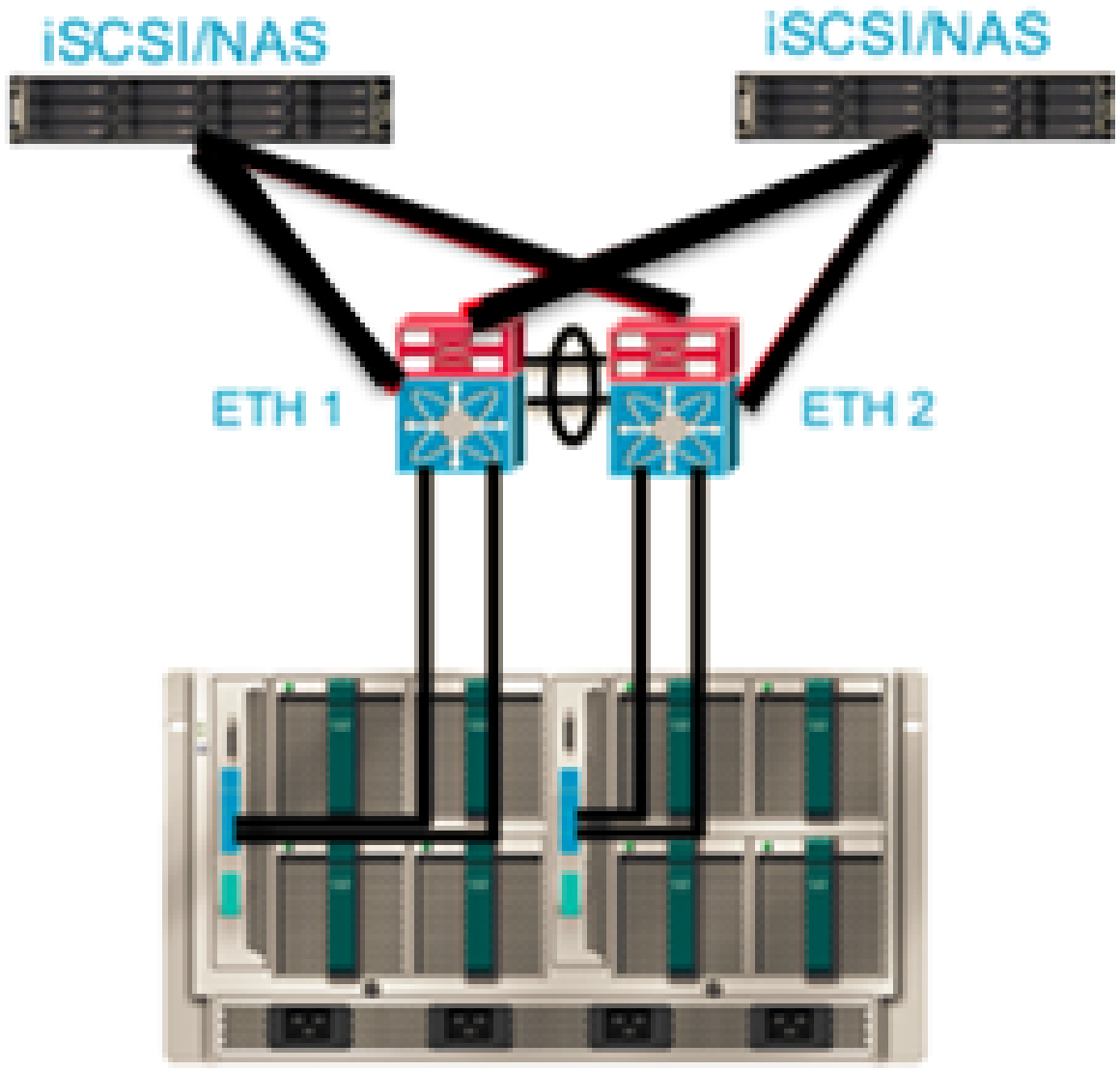
Per recuperare

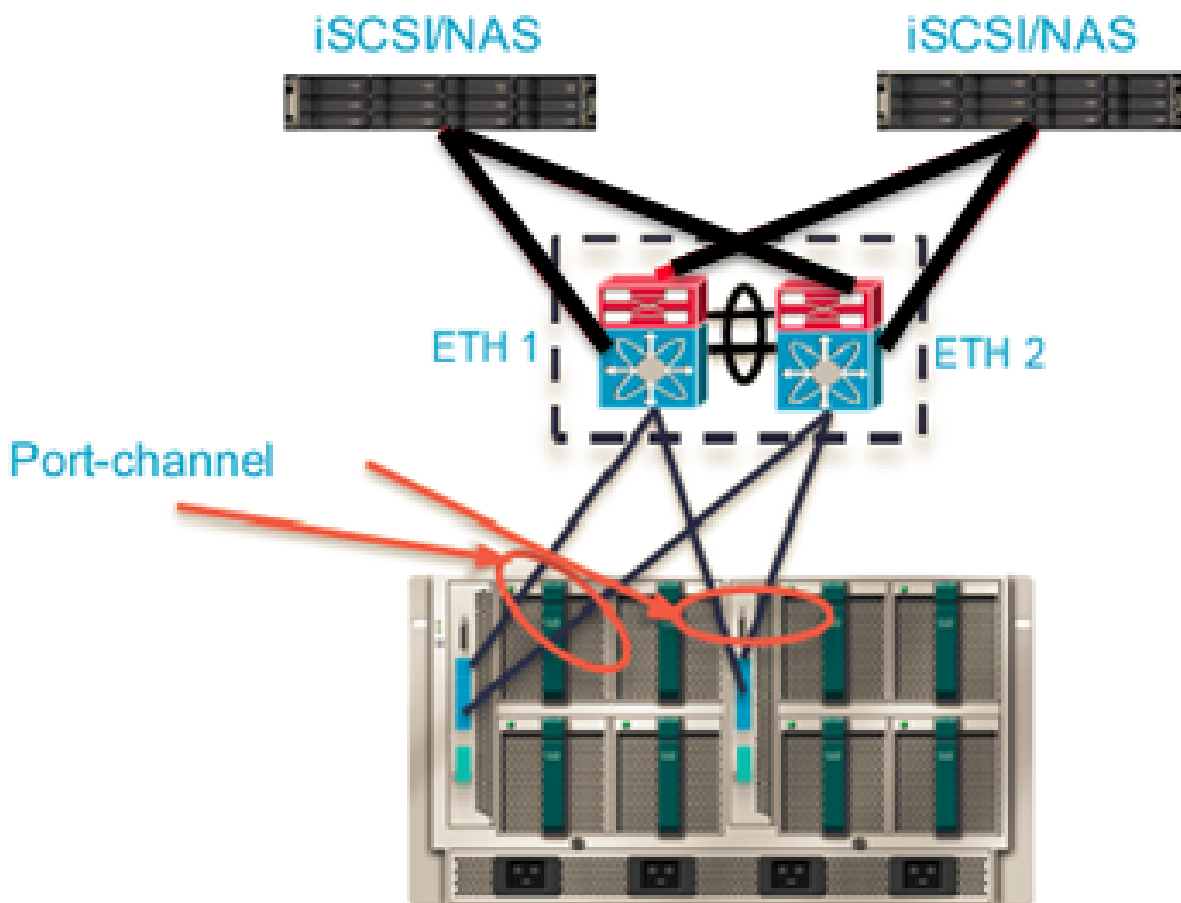
- Annullare lo scambio (o)
- Cancellare la configurazione su un lato e riclassificarla

Topologie supportate

r. Connettività basata su IP

UCS Mini può essere collegato agli switch a monte tramite un normale canale di porta, collegamenti indipendenti o tramite VPC, come mostrato



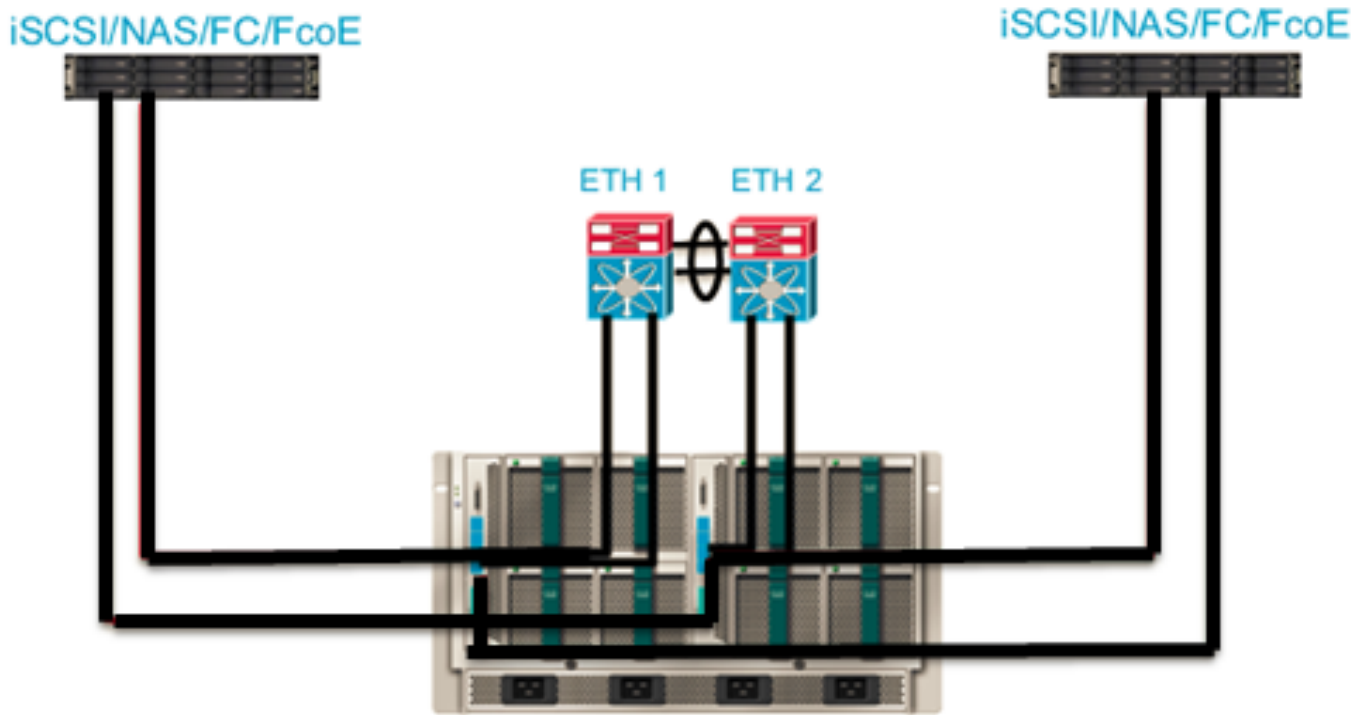


b. Direct Attached Storage

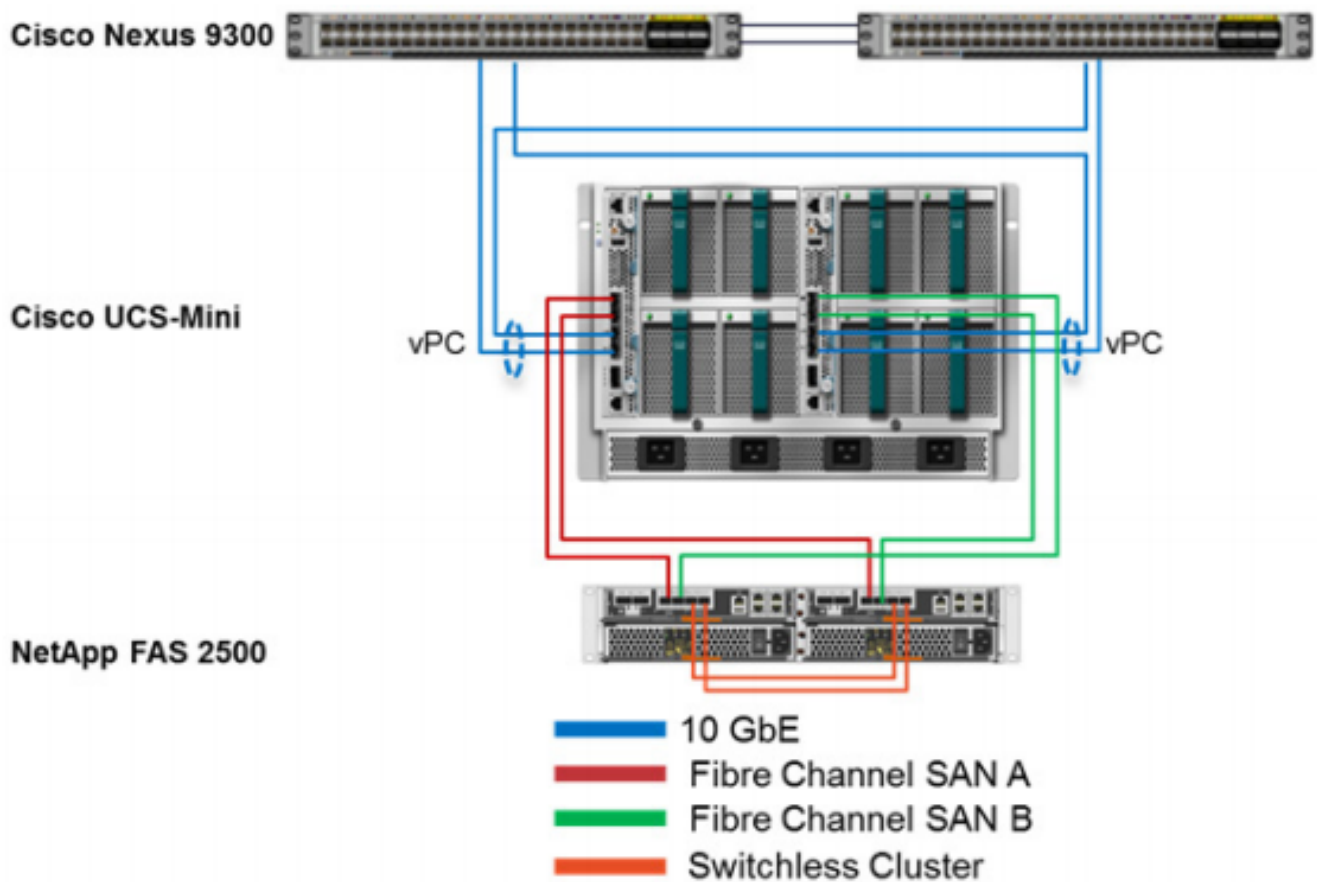
È supportato lo storage DAS iSCSI/FC/FCoE

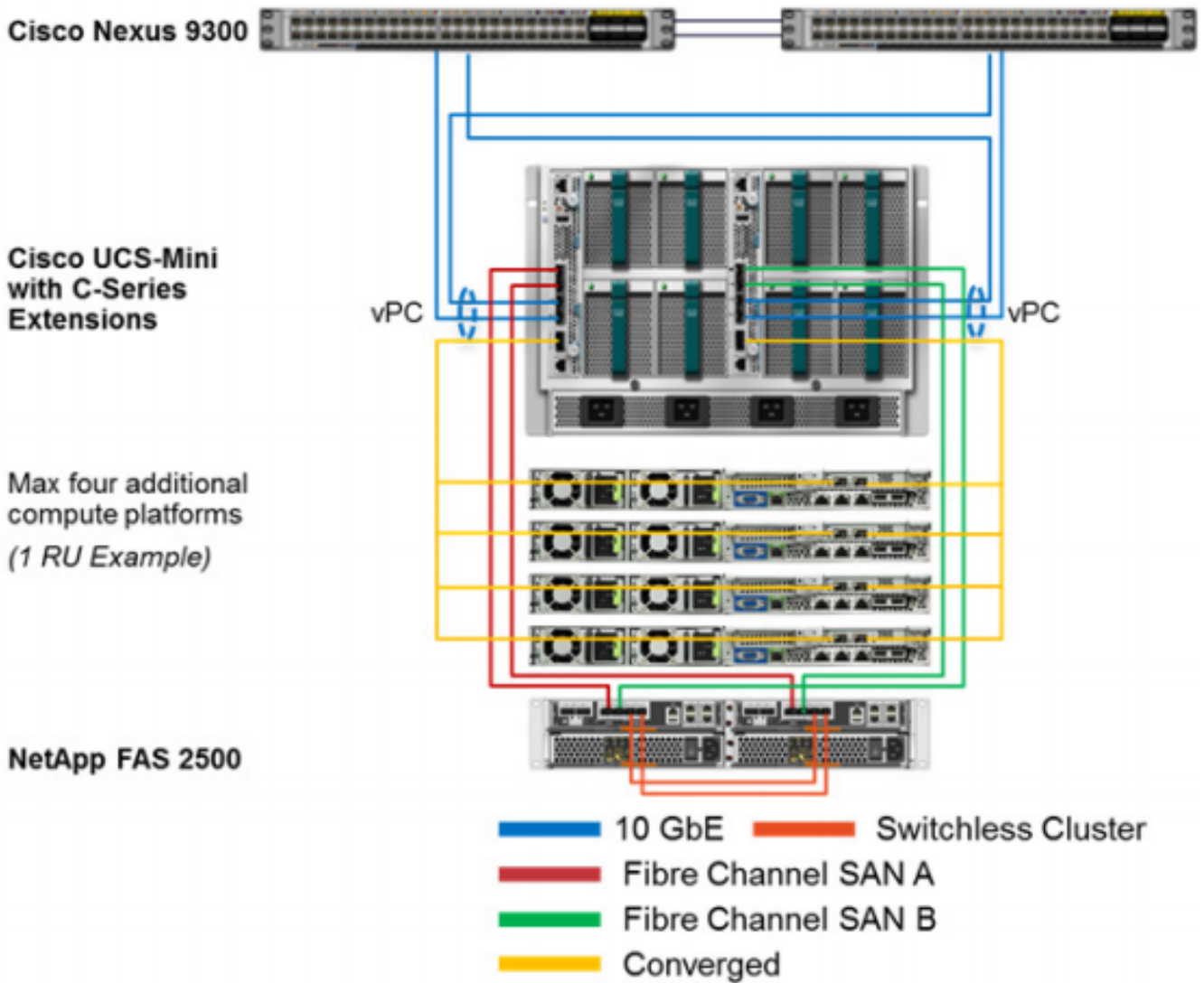
Sulla porta di scalabilità è supportato solo lo storage FCoE e non FC.

Poiché la modalità NPV non è supportata nella versione 3.0, la connessione di switch FC di terze parti in esecuzione in modalità switch non è supportata.



Di seguito sono elencate alcune altre topologie che consentono di utilizzare UCS Mini con Direct Attached Storage:





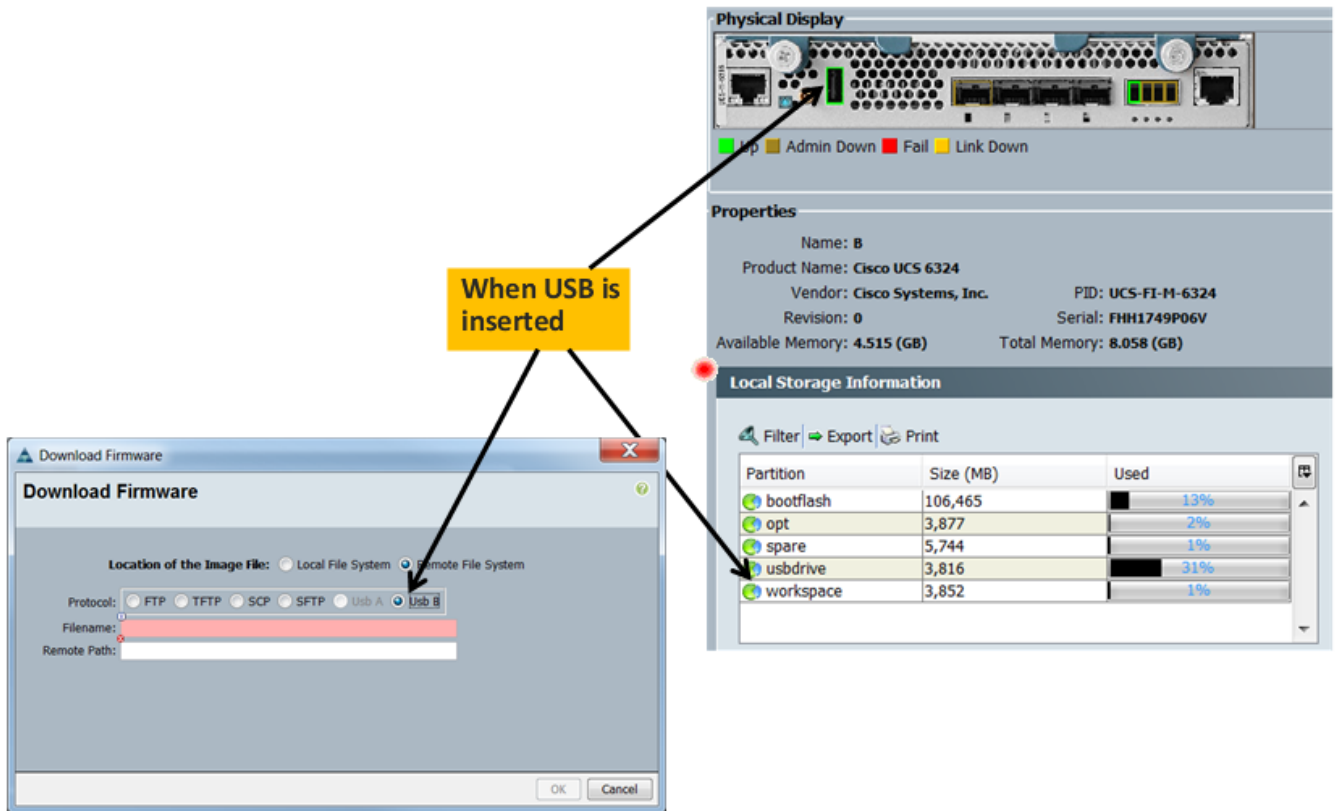
Supporto USB

- Una porta USB è fornita sul FI (6324)
- Il rilevamento dell'inserimento/rimozione della chiave USB potrebbe richiedere fino a un minuto.
- Una chiave USB Cisco deve essere acquistata separatamente.
- Le chiavi USB di terze parti dovrebbero funzionare, ma non sono supportate.

Quando l'USB viene inserito nella sezione del FI in cui viene inserito, viene evidenziato con un rettangolo verde.

Selezionare il pulsante di opzione Remote File System, dovrebbe essere possibile visualizzare il pulsante di opzione USB a/b.

Nota: usb a e usb b b sono per entrambi i lati, il firmware può essere scaricato da entrambi.



Interfaccia utente HTML5

Questa funzionalità è stata introdotta per eliminare i problemi associati alla manutenzione delle versioni di JRE Desktop (ad esempio, gli aggiornamenti Java eseguiti in passato hanno impedito l'apertura di UCSM e così via) tramite la migrazione a una tecnologia basata su browser.

La schermata seguente mostra la pagina iniziale dell'UCSM. Java è ancora un'opzione in aggiunta all'HTML come mostrato



Le versioni del browser supportate per HTML5 sono

Internet Explorer - 10+

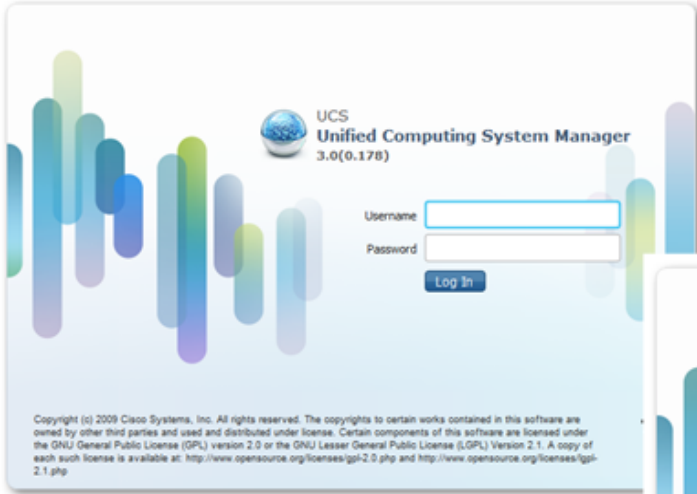
Firefox - 25+

Cromo - 30,31,32

Safari 7+

Opera 19+

L'interfaccia utente HTML5 per UCSM e KVM Launch Manager è illustrata di seguito

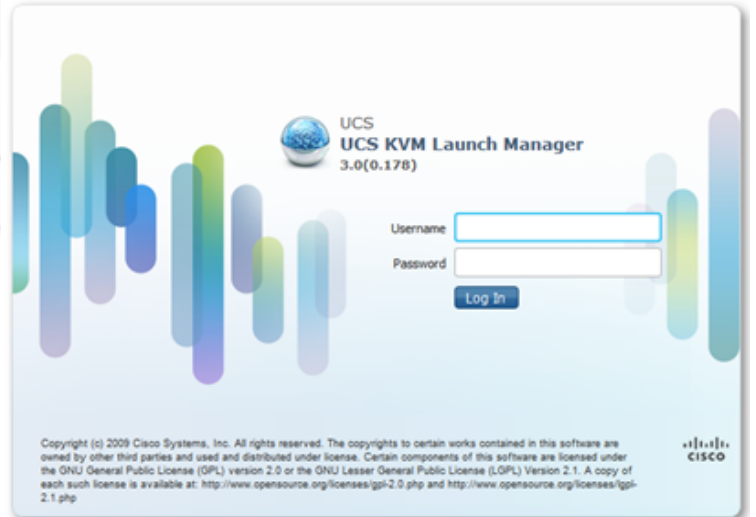


UCS
Unified Computing System Manager
3.0(0.178)

Username

Password

Copyright (c) 2009 Cisco Systems, Inc. All rights reserved. The copyrights to certain works contained in this software are owned by other third parties and used and distributed under license. Certain components of this software are licensed under the GNU General Public License (GPL) version 2.0 or the GNU Lesser General Public License (LGPL) Version 2.1. A copy of each such license is available at: <http://www.opensource.org/licenses/gpl-2.0.php> and <http://www.opensource.org/licenses/lgpl-2.1.php>




UCS
KVM Launch Manager
3.0(0.178)

Username

Password

Copyright (c) 2009 Cisco Systems, Inc. All rights reserved. The copyrights to certain works contained in this software are owned by other third parties and used and distributed under license. Certain components of this software are licensed under the GNU General Public License (GPL) version 2.0 or the GNU Lesser General Public License (LGPL) Version 2.1. A copy of each such license is available at: <http://www.opensource.org/licenses/gpl-2.0.php> and <http://www.opensource.org/licenses/lgpl-2.1.php>



Informazioni su questa traduzione

Cisco ha tradotto questo documento utilizzando una combinazione di tecnologie automatiche e umane per offrire ai nostri utenti in tutto il mondo contenuti di supporto nella propria lingua. Si noti che anche la migliore traduzione automatica non sarà mai accurata come quella fornita da un traduttore professionista. Cisco Systems, Inc. non si assume alcuna responsabilità per l'accuratezza di queste traduzioni e consiglia di consultare sempre il documento originale in inglese (disponibile al link fornito).