



設置、メンテナンス、アップグレード

- DC 電源ケーブルを介した装置への電源供給 (1 ページ)
- DC 端子ブロックアダプタを介した装置への電源供給 (3 ページ)
- ネットワークへの接続 (4 ページ)
- ファンの取り外しと交換 (5 ページ)

DC 電源ケーブルを介した装置への電源供給

安全上の警告

次の警告を記録しておいてください。



警告

- この装置は、共通ボンディング網 (CBN) の設置専用設計されています。
- この装置は、ネットワーク通信設備や National Electrical Code (NEC) が適用される場所での設置に適しています。
- 装置の DC バッテリリターン (BR) 入力端子は、機器のフレームまたは機器のアース手段に接続されていないため、GR-1089-CORE 要件に遵守した絶縁 DC リターン (DC-I) として設定する必要があります。



警告

DC 電源接続 :

- 保守の前に、装置の電源がオフになっていることを確認してください。
- 認可された外部過電流保護デバイスを電源供給ラインに設置して、すぐにアクセスできるようにし、切断デバイスとして機能させる必要があります。過電流保護デバイスは、すべての電極を同時に切断でき、定格が最大 7 A (Quick/Fast) である必要があります。

電源ケーブルを介して装置に電源を供給するには、次の手順を実行します。

始める前に

- DC 電源装置の取り付けを開始する前に、シャーシアースがシャーシに接続されていることを確認します。手順については、[シャーシの接地](#)を参照してください。



(注) 電源オプションは別途注文します。

手順

ステップ1 ケーブルの端と電源を適切に接続します。

ステップ2 DC コネクタをモジュールの背面に接続します。

図 1: DC コネクタの接続

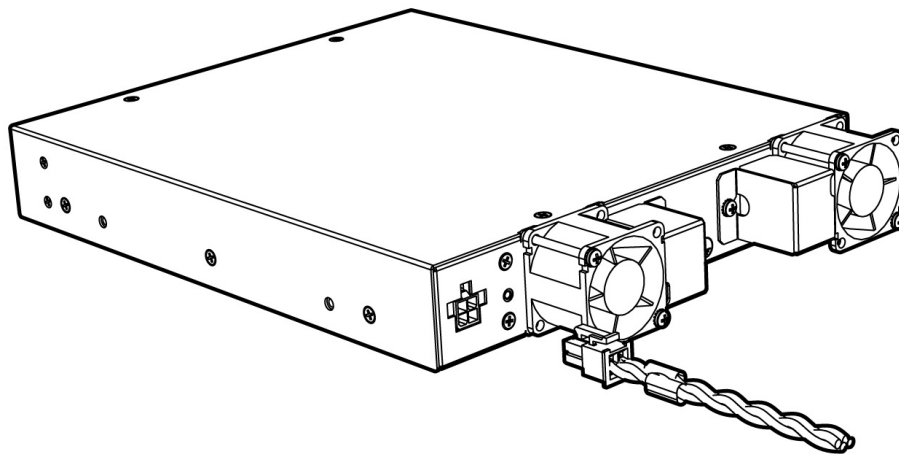
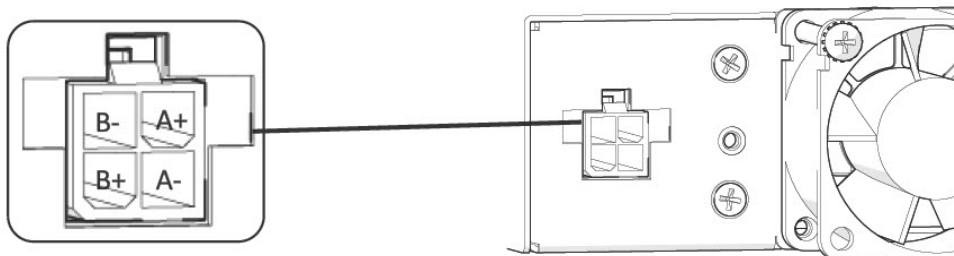


図 2: 入力給電極性



DC 端子ブロックアダプタを介した装置への電源供給

安全上の警告

次の警告を記録しておいてください。



警告

- この装置は、共通ボンディング網（CBN）の設置専用設計されています。
- この装置は、ネットワーク通信設備や National Electrical Code（NEC）が適用される場所での設置に適しています。
- 装置の DC バッテリリターン（BR）入力端子は、機器のフレームまたは機器のアース手段に接続されていないため、GR-1089-CORE 要件に遵守した絶縁 DC リターン（DC-I）として設定する必要があります。



警告

DC 電源接続：

- 保守の前に、装置の電源がオフになっていることを確認してください。
- 認可された外部過電流保護デバイスを電源供給ラインに設置して、すぐにアクセスできるようにし、切断デバイスとして機能させる必要があります。過電流保護デバイスは、すべての電極を同時に切断でき、定格が最大 7 A（Quick/Fast）である必要があります。

端子ブロックアダプタを介して装置に電源を供給するには、次の手順を実行します。

始める前に

- DC 電源装置の取り付けを開始する前に、シャーシアースがシャーシに接続されていることを確認します。手順については、[シャーシの接地](#)を参照してください。

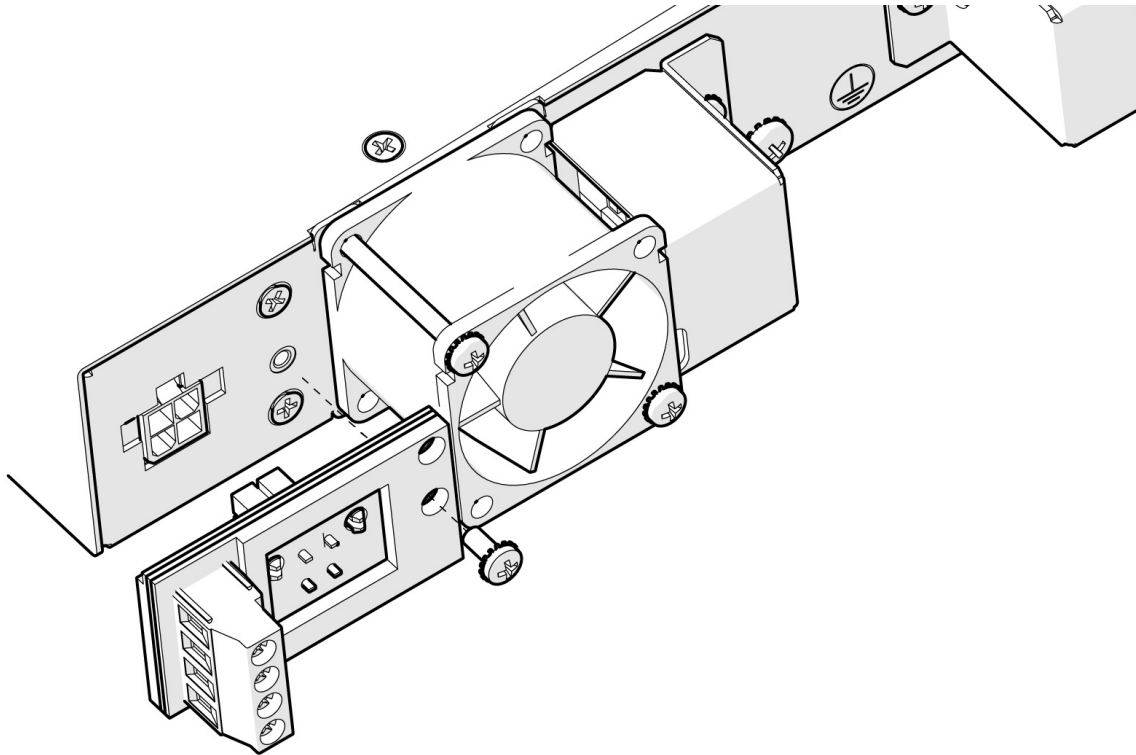


(注) 電源オプションは別途注文します。

手順

ステップ 1 装置の背面に端子ブロックアダプタを固定します。

図 3: 端子ブロックアダプタの固定



ステップ2 ワイヤと電源を適切に接続します。

ステップ3 アダプタの端末ブロックコネクタにワイヤを接続します。

(注) 適用可能なワイヤ範囲 : 0.82 ~ 2.1 mm² (18 ~ 14 AWG)

ネットワークへの接続

適切なメディアタイプを装置の適切なポートに接続して、装置へのイーサネット接続を確立します (前面パネルの番号付き図を参照)。



(注) 詳細については、ユーザー向け資料を参照してください。

ファンの取り外しと交換

この手順では、ファンに障害が発生した場合にファンを交換する方法について説明します。ファン交換キット SKY-FANKIT-LT には、2つのファンが含まれています。

Cisco Provider Connectivity Assurance Sensor LX-S (旧 Skylight Element : LX-S) ファンモニタリング回路によってファンの障害が報告された場合は、ファンを交換する必要がありますが、予防措置として、障害が発生した場合のために**両方**のファンを交換することを推奨します。



注意 ファンは一度に1つずつ交換する必要があります。



(注) ファンの交換手順は、装置への熱影響を軽減するために5分以内に完了する必要があるため、慎重に計画する必要があります。

安全上の警告

人体の安全を確保し、装置を正しく操作するために従う必要がある安全上のガイドラインを次に示します。装置で直接作業するすべての担当者は、ここに記載されている作業を実行するためのトレーニングを受け、承認され、資格を持っている必要があります。開始する前に、次のガイドラインを読み、従う必要があります。

- プロセス中、装置の電源はオンのままにします。
- 怪我、機器の損傷、サービスの中断を避けるために、ファンの可動部品に指を近づけないでください。
- この装置は、静電放電 (ESD) に敏感です。取り扱う際は、適切に機能するヒールグラウンダー、静電気防止用リストストラップ、または別の個人用接地デバイスを着用してください。
- 取り扱いを誤った場合、保証が無効になる場合があります。

次の警告を記録しておいてください。



警告 ステートメント 1073 - ユーザが保守可能な部品なし

内部に保守可能な部品はありません。感電の危険を避けるため、開かないでください。

**警告** ステートメント 1093 - 鋭利な端部に触れないこと

怪我のリスクがあります。交換可能なユニットの取り付けまたは取り外しの際は、鋭利な端部に触れないようにしてください。



ファンの交換準備

ファンの交換準備をするには、次の手順を実行します。

手順

ステップ 1 ファン障害が発生した装置にログインします。

ステップ 2 装置の誤動作しているファンを特定します。

- a) [表示 (Show)] ▶ [アラーム (Alarm)] ページにアクセスして、アラームステータスを表示します。
- b) アラームのリストで、ファン 1 またはファン 2 の障害を調べます。障害の番号は、障害のあるファンに対応します。

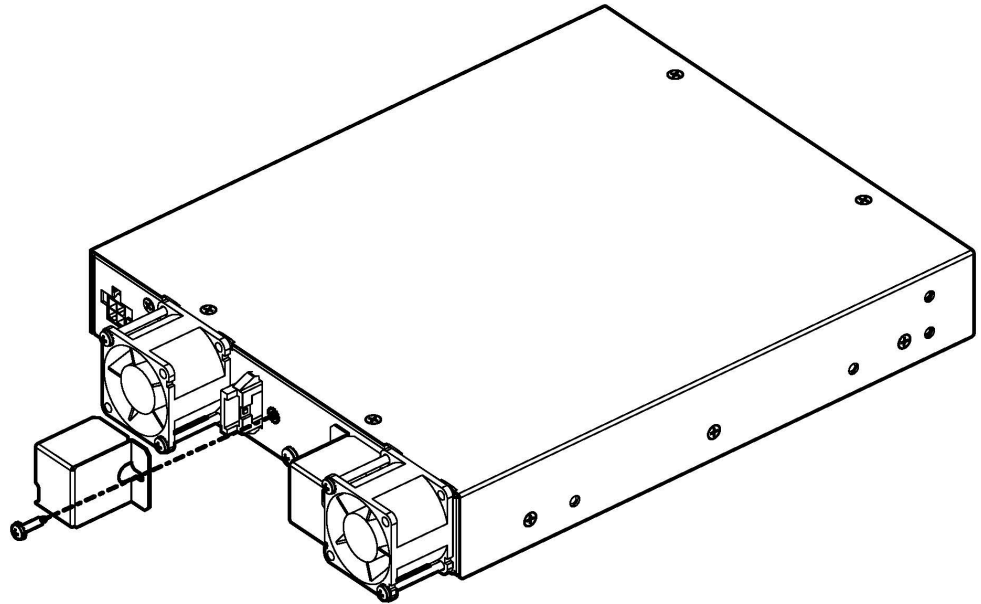
ファンの交換

ファンを交換するには、次の手順を実行します。

手順

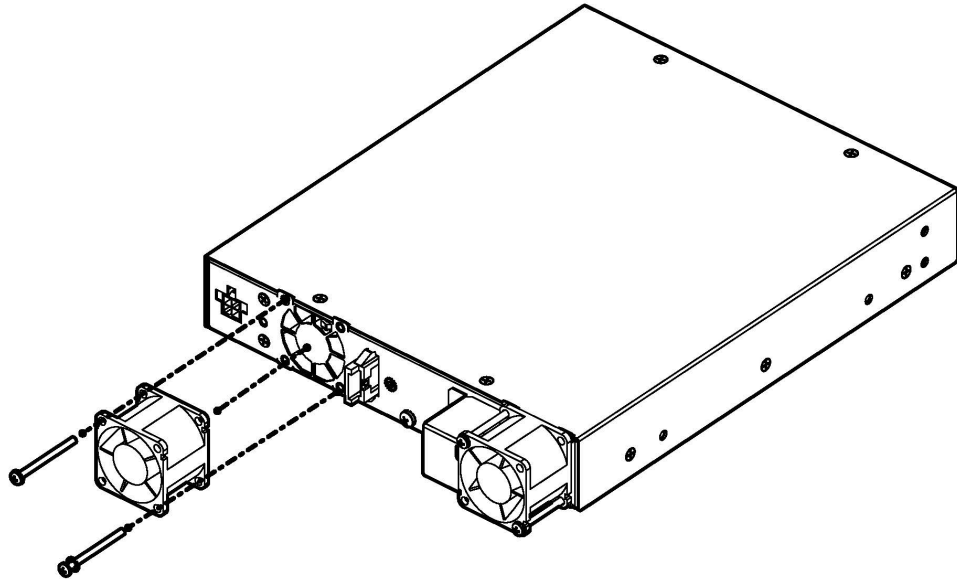
ステップ 1 ファンケーブルカバーを固定しているネジを緩め、ファンケーブルカバーを取り外します。

図 4: ファンケーブルカバーの取り外し



- ステップ 2** ファンをファンコネクタに接続しているケーブルを装置のシャーシから外します。
(注) 保持クリップを押し下げた状態で、ワイヤを引き抜けます。
- ステップ 3** 装置のシャーシにファンを固定している 2 本のネジを取り外します。
(注) 2 本のネジは脇に置いておきます。
- ステップ 4** [ファンの交換準備 \(6 ページ\)](#) の手順に従い、故障したファンを取り外します。

図 5: ファンの取り外し



- ステップ 5** 新しいファンを所定の位置に取り付けます。
- ステップ 6** 取っておいた 2 本のネジを使用して、ファンを装置のシャーシに固定します。
- ステップ 7** ファンケーブルを再接続します。
- ステップ 8** ファンケーブルカバーを取り付け、ネジで固定します。
- ステップ 9** [ファンの交換の検証 \(9 ページ\)](#) の手順に従って、ファンが完全に機能していることを確認します。
- ステップ 10** (任意) 予防措置として他のファンを交換する場合は、[任意のファンの予防保守交換 \(8 ページ\)](#) に進みます。

任意のファンの予防保守交換

任意のファンの予防保守を実行するには、次の手順を実行します。

手順

-
- ステップ1** 他のファンをファンコネクタに接続しているケーブルを装置のシャーシから外します。
- (注) 保持クリップを押し下げた状態で、ワイヤを引き抜けます。
- ステップ2** 装置のシャーシにファンを固定している2本のネジを取り外します。
- (注) 2本のネジは脇に置いておきます。
- ステップ3** 予防措置として、交換するファンを取り外します。
- ステップ4** 新しいファンを所定の位置に取り付けます。
- ステップ5** 取っておいた2本のネジを使用して、ファンを装置のシャーシに固定します。
- ステップ6** ファンケーブルを再接続します。
- ステップ7** ファンケーブルカバーを取り付け、ネジで固定します。
- ステップ8** [ファンの交換の検証 \(9 ページ\)](#) の手順に従って、ファンが完全に機能していることを確認します。
-

ファンの交換の検証

ファンの交換を検証するには、次の手順を実行します。

手順

-
- ステップ1** ファン障害が発生した装置にログインします。
- ステップ2** [表示 (Show)] ▶ [アラーム (Alarm)] ページにアクセスして、ファン障害アラームがグリッドに表示されていないことを確認します。
-

翻訳について

このドキュメントは、米国シスコ発行ドキュメントの参考和訳です。リンク情報につきましては、日本語版掲載時点で、英語版にアップデートがあり、リンク先のページが移動/変更されている場合がありますことをご了承ください。あくまでも参考和訳となりますので、正式な内容については米国サイトのドキュメントを参照ください。