



レイヤ3 インターフェイスの設定

- [レイヤ3 インターフェイスについて \(1 ページ\)](#)
- [レイヤ3 インターフェイスの注意事項および制約事項 \(4 ページ\)](#)
- [レイヤ3 インターフェイスのデフォルト設定 \(4 ページ\)](#)
- [レイヤ3 インターフェイスの設定 \(5 ページ\)](#)
- [レイヤ3 インターフェイス設定の確認 \(11 ページ\)](#)
- [レイヤ3 インターフェイスのモニタリング \(13 ページ\)](#)
- [レイヤ3 インターフェイスの設定例 \(14 ページ\)](#)
- [レイヤ3 インターフェイスの関連資料 \(15 ページ\)](#)
- [レイヤ3 インターフェイスの MIB \(15 ページ\)](#)
- [レイヤ3 インターフェイスの標準 \(15 ページ\)](#)

レイヤ3 インターフェイスについて

レイヤ3 インターフェイスは、パケットをスタティックまたはダイナミック ルーティング プロトコルを使って別のデバイスに転送します。レイヤ2 トラフィックの IP ルーティングおよび内部 Virtual Local Area Network (VLAN) ルーティングにはレイヤ3 インターフェイスが使用できます。

ルーテッド インターフェイス

ポートをレイヤ2 インターフェイスまたはレイヤ3 インターフェイスとして設定できます。ルーテッド インターフェイスは、IP トラフィックを他のデバイスにルーティングできる物理ポートです。ルーテッド インターフェイスはレイヤ3 インターフェイスだけで、スパンニングツリープロトコル (STP) などのレイヤ2 プロトコルはサポートしません。

イーサネットポートはすべて、デフォルトではレイヤ2 (スイッチポート) です。このデフォルト動作は、インターフェイス コンフィギュレーション モードから **no switchport** コマンドを使用して変更できます。複数のポートを一度に変更するために、インターフェイスの範囲を指定してから **no switchport** コマンドを適用することができます。

ポートに IP アドレスを割り当て、ルーティングをイネーブルにし、このルーテッド インターフェイスにルーティング プロトコル特性を割り当てることができます。

ルーテッド インターフェイスからレイヤ 3 ポート チャネルも作成できます。

ルーテッド インターフェイスおよびサブインターフェイスは、指数関数的に減少するレート カウンタをサポートします。Cisco NX-OS はこれらの平均カウンタを用いて次の統計情報を追跡します。

- 入力パケット数/秒
- 出力パケット数/秒
- 入力バイト数/秒
- 出力バイト数/秒

サブインターフェイス

レイヤ3インターフェイスとして設定した親インターフェイスに仮想サブインターフェイスを作成できます。親インターフェイスは物理ポートでもポート チャネルでもかまいません。

親インターフェイスはサブインターフェイスによって複数の仮想インターフェイスに分割されます。これらの仮想インターフェイスに IP アドレスやダイナミック ルーティング プロトコルなど固有のレイヤ 3 パラメータを割り当てることができます。各サブインターフェイスの IP アドレスは、親インターフェイスの他のサブインターフェイスのサブネットとは異なります。

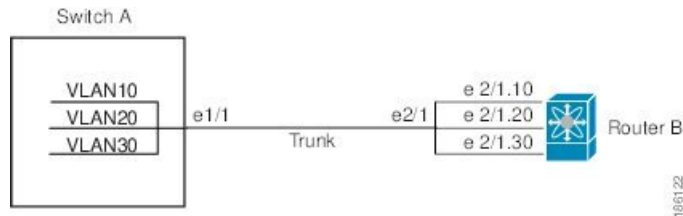
サブインターフェイスの名前は、親インターフェイスの名前（たとえば Ethernet 2/1）+ピリオド（.）+そのインターフェイス独自の番号です。たとえば、イーサネット インターフェイス 2/1 に Ethernet 2/1.1 というサブインターフェイスを作成できます。この場合、.1 はそのサブインターフェイスを表します。

Cisco NX-OS では、親インターフェイスがイネーブルの場合にサブインターフェイスがイネーブルになります。サブインターフェイスは、親インターフェイスには関係なくシャットダウンできます。親インターフェイスをシャットダウンすると、関連するサブインターフェイスもすべてシャットダウンされます。

サブインターフェイスを使用すると、親インターフェイスがサポートする各 VLAN に独自のレイヤ3インターフェイスを実現できます。この場合、親インターフェイスは別のデバイスのレイヤ 2 トランッキング ポートに接続します。サブインターフェイスを設定したら 802.1Q トランッキングを使って VLAN ID に関連付けます。

次の図に、インターフェイス E2/1 のルータ B に接続するスイッチのトランッキング ポートを示します。このインターフェイスには3つのサブインターフェイスがあり、トランッキングポートに接続する3つの VLAN にそれぞれ関連付けられています。

図 1: VLAN のサブインターフェイス



VLAN インターフェイス

VLAN インターフェイスまたはスイッチ仮想インターフェイス (SVI) は、デバイス上の VLAN を同じデバイス上のレイヤ 3 ルータ エンジンに接続する仮想ルーテッドインターフェイスです。1つの VLAN には1つの VLAN インターフェイスだけに関連付けできます。ただし、VLAN 同士をルーティングする場合や管理 **Virtual Routing and Forwarding (VRF)** 以外の VRF インスタンスを経由してデバイスを IP ホスト接続する場合だけは、VLAN に VLAN インターフェイスを設定する必要があります。VLAN インターフェイスの作成を有効にすると、Cisco NX-OS によってデフォルト VLAN (VLAN 1) に VLAN インターフェイスが作成され、リモートスイッチ管理が許可されます。

この設定では、事前に VLAN ネットワーク インターフェイス機能を有効にする必要があります。システムはこの機能をディセーブルにする前のチェックポイントを自動的に取得するため、このチェックポイントにロールバックできます。ロールバックとチェックポイントの詳細については、デバイスの『System Management Configuration Guide』を参照してください。

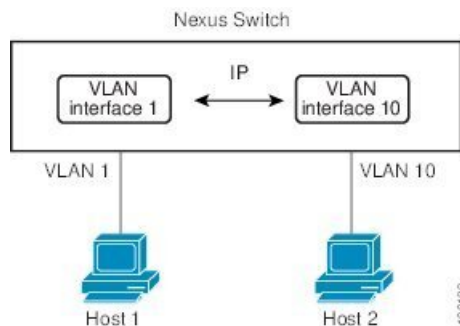


(注) VLAN 1 の VLAN インターフェイスは削除できません。

VLAN インターフェイスをルーティングするには、トラフィックをルーティングする VLAN ごとに VLAN インターフェイスを作成し、その VLAN インターフェイスに IP アドレスを割り当ててレイヤ 3 内部 VLAN ルーティングを実現します。IP アドレスと IP ルーティングの詳細については、デバイスの『Unicast Routing Configuration Guide』を参照してください。

次の図に、デバイス上の 2 つの VLAN に接続されている 2 つのホストを示します。VLAN ごとに VLAN インターフェイスを設定し、VLAN 間の IP ルーティングを使ってホスト 1 とホスト 2 を通信させることができます。VLAN 1 は VLAN インターフェイス 1 のレイヤ 3 で、VLAN 10 は VLAN インターフェイス 10 のレイヤ 3 で通信します。

図 2: VLAN インターフェイスに接続した 2つの VLAN



ループバック インターフェイス

ループバック インターフェイスは、常にアップ状態にあるシングルエンドポイントを持つ仮想インターフェイスです。ループバック インターフェイスを通過するパケットはこのインターフェイスでただちに受信されます。ループバック インターフェイスは物理インターフェイスをエミュレートします。

ループバック インターフェイスを使用すると、パフォーマンスの分析、テスト、ローカル通信が実行できます。ループバック インターフェイスは、ルーティング プロトコルセッションの終端アドレスとして設定することができます。ループバックをこのように設定すると、アウトバウンドインターフェイスの一部がダウンしている場合でもルーティングプロトコルセッションはアップしたままです。

レイヤ3 インターフェイスの注意事項および制約事項

レイヤ3 インターフェイスの設定には次の注意事項と制約事項があります。

- レイヤ3 インターフェイスをレイヤ2 インターフェイスに変更する場合、Cisco NX-OS はインターフェイスをシャットダウンしてインターフェイスを再度イネーブルにし、レイヤ3 固有の設定をすべて削除します。
- レイヤ2 インターフェイスをレイヤ3 インターフェイスに変更する場合、Cisco NX-OS はインターフェイスをシャットダウンしてインターフェイスを再度イネーブルにし、レイヤ2 固有の設定をすべて削除します。

レイヤ3 インターフェイスのデフォルト設定

レイヤ3 管理状態のデフォルト設定は Shut です。

レイヤ3インターフェイスの設定

ルーテッドインターフェイスの設定

手順の概要

1. switch# **configure terminal**
2. switch(config)# **interface ethernet slot/port**
3. switch(config-if)# **no switchport**
4. switch(config-if)# **ipip-address/length**
5. (任意) switch(config-if)# **medium {broadcast | p2p}**
6. (任意) switch(config-if)# **show interfaces**
7. (任意) switch(config-if)# **copy running-config startup-config**

手順の詳細

	コマンドまたはアクション	目的
ステップ1	switch# configure terminal	グローバル コンフィギュレーション モードを開始します。
ステップ2	switch(config)# interface ethernet slot/port	インターフェイス コンフィギュレーション モードを開始します。
ステップ3	switch(config-if)# no switchport	インターフェイスをレイヤ3インターフェイスとして設定し、このインターフェイス上のレイヤ2固有の設定を削除します。 (注) レイヤ3インターフェイスを元のレイヤ2インターフェイスに変換するには、 switchport コマンドを使用します。
ステップ4	switch(config-if)# ipip-address/length	このインターフェイスのIPアドレスを設定します。
ステップ5	(任意) switch(config-if)# medium {broadcast p2p}	インターフェイス メディアをポイントツー ポイントまたはブロードキャストのどちらかとして設定します。 (注) デフォルト設定は broadcast であり、この設定はどの show コマンドにも表示されません。ただし、 p2p に設定を変更した場合、 show running-config コマンドを入力すると、この設定が表示されます。

	コマンドまたはアクション	目的
ステップ6	(任意) switch(config-if)# show interfaces	レイヤ3インターフェイスの統計情報を表示します。
ステップ7	(任意) switch(config-if)# copy running-config startup-config	リブートおよびリスタート時に実行コンフィギュレーションをスタートアップコンフィギュレーションにコピーして、変更を継続的に保存します。

例

次の例は、IPv4 ルートが設定されたレイヤ3インターフェイスの設定方法を示したものです。

```
switch# configure terminal
switch(config)# interface ethernet 2/1
switch(config-if)# no switchport
switch(config-if)# ip address 192.0.2.1/8
switch(config-if)# copy running-config startup-config
```

サブインターフェイスの設定

始める前に

- 親インターフェイスをルーテッドインターフェイスとして設定します。
- このポートチャンネル上にサブインターフェイスを作成するには、ポートチャンネルインターフェイスを作成します。

手順の概要

1. (任意) switch(config-if)# **copy running-config startup-config**
2. switch(config)# **interface ethernet slot/port.number**
3. switch(config-if)# **ip address ip-address/length**
4. switch(config-if)# **encapsulation dot1Q vlan-id**
5. (任意) switch(config-if)# **show interfaces**
6. (任意) switch(config-if)# **copy running-config startup-config**

手順の詳細

	コマンドまたはアクション	目的
ステップ1	(任意) switch(config-if)# copy running-config startup-config	リブートおよびリスタート時に実行コンフィギュレーションをスタートアップコンフィギュレーションにコピーして、変更を継続的に保存します。

	コマンドまたはアクション	目的
ステップ 2	switch(config)# interface ethernet slot/port.number	インターフェイス コンフィギュレーション モードを開始します。slot の範囲は 1 ~ 255 です。port の範囲は 1 ~ 128 です。
ステップ 3	switch(config-if)# ip address ip-address/length	このインターフェイスの IP アドレスを設定します。
ステップ 4	switch(config-if)# encapsulation dot1Q vlan-id	サブインターフェイス上の IEEE 802.1Q VLAN カプセル化を設定します。vlan-id の範囲は 2 ~ 4093 です。
ステップ 5	(任意) switch(config-if)# show interfaces	レイヤ 3 インターフェイスの統計情報を表示します。
ステップ 6	(任意) switch(config-if)# copy running-config startup-config	リブートおよびリスタート時に実行コンフィギュレーションをスタートアップコンフィギュレーションにコピーして、変更を継続的に保存します。

例

次に、サブインターフェイスを作成する例を示します。

```
switch# configure terminal
switch(config)# interface ethernet 2/1
switch(config-if)# ip address 192.0.2.1/8
switch(config-if)# encapsulation dot1Q 33
switch(config-if)# copy running-config startup-config
```

インターフェイスでの帯域幅の設定

ルーテッドインターフェイス、ポートチャネル、またはサブインターフェイスに帯域幅を設定できます。

手順の概要

1. switch# **configure terminal**
2. switch(config)# **interface ethernet slot/port**
3. switch(config-if)# **bandwidth [value | inherit [value]]**
4. (任意) switch(config-if)# **copy running-config startup-config**

手順の詳細

	コマンドまたはアクション	目的
ステップ 1	switch# configure terminal	グローバル コンフィギュレーション モードを開始します。

	コマンドまたはアクション	目的
ステップ 2	switch(config)# interface ethernet slot/port	インターフェイス コンフィギュレーション モードを開始します。slot の範囲は 1 ~ 255 です。port の範囲は 1 ~ 128 です。
ステップ 3	switch(config-if)# bandwidth [value inherit [value]]	ルーテッドインターフェイス、ポート チャネル、またはサブインターフェイスに、次のように帯域幅パラメータを設定します。 <ul style="list-style-type: none"> • value : 帯域幅のサイズ (KB 単位)。指定できる範囲は 1 ~ 10000000 です。 • inherit : このインターフェイスのすべてのサブインターフェイスが、帯域幅の値 (値が指定されている場合) または親インターフェイスの帯域幅 (値が指定されていない場合) のどちらかを継承することを示します。
ステップ 4	(任意) switch(config-if)# copy running-config startup-config	リブートおよびリスタート時に実行コンフィギュレーションをスタートアップコンフィギュレーションにコピーして、変更を継続的に保存します。

例

次に、イーサネット インターフェイス 2/1 に 80000 の帯域幅の値を設定する例を示します。

```
switch# configure terminal
switch(config)# interface ethernet 2/1
switch(config-if)# bandwidth 80000
switch(config-if)# copy running-config startup-config
```

VLAN インターフェイスの設定

手順の概要

1. switch# **configure terminal**
2. switch(config)# **feature interface-vlan**
3. switch(config)# **interface vlan number**
4. switch(config-if)# **ip address ip-address/length**
5. switch(config-if)# **no shutdown**
6. (任意) switch(config-if)# **show interface vlan number**
7. (任意) switch(config-if)# **copy running-config startup-config**

手順の詳細

	コマンドまたはアクション	目的
ステップ 1	switch# configure terminal	グローバル コンフィギュレーション モードを開始します。
ステップ 2	switch(config)# feature interface-vlan	VLAN インターフェイス モードをイネーブルにします。
ステップ 3	switch(config)# interface vlan number	VLAN インターフェイスを作成します。 <i>number</i> の範囲は 1 ~ 4094 です。
ステップ 4	switch(config-if)# ip address ip-address/length	このインターフェイスの IP アドレスを設定します。
ステップ 5	switch(config-if)# no shutdown	インターフェイスを管理上アップさせます。
ステップ 6	(任意) switch(config-if)# show interface vlan number	VLAN インターフェイスの統計情報を表示します。 <i>number</i> の範囲は 1 ~ 4094 です。
ステップ 7	(任意) switch(config-if)# copy running-config startup-config	リブートおよびリスタート時に実行コンフィギュレーションをスタートアップコンフィギュレーションにコピーして、変更を継続的に保存します。

例

次に、VLAN インターフェイスを作成する例を示します。

```
switch# configure terminal
switch(config)# feature interface-vlan
switch(config)# interface vlan 10
switch(config-if)# ip address 192.0.2.1/8
switch(config-if)# copy running-config startup-config
```

ループバック インターフェイスの設定

始める前に

ループバック インターフェイスの IP アドレスが、ネットワークの全ルータで一意であることを確認します。

手順の概要

1. switch# **configure terminal**
2. switch(config)# **interface loopback instance**
3. switch(config-if)# **ip address ip-address/length**
4. (任意) switch(config-if)# **show interface loopback instance**
5. (任意) switch(config-if)# **copy running-config startup-config**

VRFへのインターフェイスの割り当て

手順の詳細

	コマンドまたはアクション	目的
ステップ 1	switch# configure terminal	グローバル コンフィギュレーション モードを開始します。
ステップ 2	switch(config)# interface loopback instance	ループバック インターフェイスを作成します。 <i>instance</i> の範囲は 0 ~ 1023 です。
ステップ 3	switch(config-if)# ip address ip-address/length	このインターフェイスの IP アドレスを設定します。
ステップ 4	(任意) switch(config-if)# show interface loopback instance	ループバック インターフェイスの統計情報を表示します。 <i>instance</i> の範囲は 0 ~ 1023 です。
ステップ 5	(任意) switch(config-if)# copy running-config startup-config	リブートおよびリスタート時に実行コンフィギュレーションをスタートアップコンフィギュレーションにコピーして、変更を継続的に保存します。

例

次に、ループバック インターフェイスを作成する例を示します。

```
switch# configure terminal
switch(config)# interface loopback 0
switch(config-if)# ip address 192.0.2.100/8
switch(config-if)# copy running-config startup-config
```

VRFへのインターフェイスの割り当て

始める前に

VRF 用のインターフェイスを設定したあとで、トンネルインターフェイスに IP アドレスを割り当てます。

手順の概要

1. switch# **configure terminal**
2. switch(config)# **interface interface-typenumber**
3. switch(config-if)# **vrf member vrf-name**
4. switch(config-if)# **ip ip-address/length**
5. (任意) switch(config-if)# **show vrf [vrf-name] interface interface-type number**
6. (任意) switch(config-if)# **show interfaces**
7. (任意) switch(config-if)# **copy running-config startup-config**

手順の詳細

	コマンドまたはアクション	目的
ステップ 1	switch# configure terminal	グローバル コンフィギュレーション モードを開始します。
ステップ 2	switch(config)# interface interface-typenumber	インターフェイス コンフィギュレーション モードを開始します。
ステップ 3	switch(config-if)# vrf member vrf-name	このインターフェイスを VRF に追加します。
ステップ 4	switch(config-if)# ipip-address/length	このインターフェイスの IP アドレスを設定します。このステップは、このインターフェイスを VRF に割り当てたあとに行う必要があります。
ステップ 5	(任意) switch(config-if)# show vrf [vrf-name] interface interface-type number	VRF 情報を表示します。
ステップ 6	(任意) switch(config-if)# show interfaces	レイヤ 3 インターフェイスの統計情報を表示します。
ステップ 7	(任意) switch(config-if)# copy running-config startup-config	リブートおよびリスタート時に実行コンフィギュレーションをスタートアップコンフィギュレーションにコピーして、変更を継続的に保存します。

例

次に、VRF にレイヤ 3 インターフェイスを追加する例を示します。

```
switch# configure terminal
switch(config)# interface loopback 0
switch(config-if)# vrf member RemoteOfficeVRF
switch(config-if)# ip address 209.0.2.1/16
switch(config-if)# copy running-config startup-config
```

レイヤ 3 インターフェイス設定の確認

次のいずれかのコマンドを使用して、設定を確認します。

コマンド	目的
show interface ethernet slot/port	レイヤ 3 インターフェイスの設定情報、ステータス、カウンタ（インバウンドおよびアウトバウンドパケットレートおよびバイトレートの、5 分間指数減少移動平均を含む）を表示します。

コマンド	目的
show interface ethernet <i>slot/port</i> brief	レイヤ3インターフェイスの動作ステータスを表示します。
show interface ethernet <i>slot/port</i> capabilities	レイヤ3インターフェイスの機能（ポートタイプ、速度、およびデュプレックスを含む）を表示します。
show interface ethernet <i>slot/port</i> description	レイヤ3インターフェイスの説明を表示します。
show interface ethernet <i>slot/port</i> status	レイヤ3インターフェイスの管理ステータス、ポートモード、速度、およびデュプレックスを表示します。
show interface ethernet <i>slot/port.number</i>	サブインターフェイスの設定情報、ステータス、カウンタ（インバウンドおよびアウトバウンドパケットレートおよびバイトレートが5分間に指数関数的に減少した平均値を含む）を表示します。
show interface port-channel <i>channel-id.number</i>	ポートチャネルサブインターフェイスの設定情報、ステータス、カウンタ（インバウンドおよびアウトバウンドパケットレートおよびバイトレートの、5分間指数減少移動平均を含む）を表示します。
show interface loopback <i>number</i>	ループバックインターフェイスの設定情報、ステータス、カウンタを表示します。
show interface loopback <i>number</i> brief	ループバックインターフェイスの動作ステータスを表示します。
show interface loopback <i>number</i> description	ループバックインターフェイスの説明を表示します。
show interface loopback <i>number</i> status	ループバックインターフェイスの管理ステータスおよびプロトコルステータスを表示します。
show interface vlan <i>number</i>	VLANインターフェイスの設定情報、ステータス、カウンタを表示します。
show interface vlan <i>number</i> brief	VLANインターフェイスの動作ステータスを表示します。
show interface vlan <i>number</i> description	VLANインターフェイスの説明を表示します。

コマンド	目的
show interface vlan <i>number</i> status	VLAN インターフェイスの管理ステータスおよびプロトコルステータスを表示します。

レイヤ3インターフェイスのモニタリング

次のいずれかのコマンドを使用して、機能に関する統計情報を表示します。

コマンド	目的
show interface ethernet <i>slot/port</i> counters	レイヤ3インターフェイスの統計情報を表示します（ユニキャスト、マルチキャスト、ブロードキャスト）。
show interface ethernet <i>slot/port</i> counters brief	レイヤ3インターフェイスの入力および出力カウンタを表示します。
show interface ethernet <i>slot/port</i> counters detailed [all]	レイヤ3インターフェイスの統計情報を表示します。オプションとして、32ビットと64ビットの packets およびバイトカウンタ（エラーを含む）をすべて含めることができます。
show interface ethernet <i>slot/port</i> counters error	レイヤ3インターフェイスの入力および出力エラーを表示します。
show interface ethernet <i>slot/port</i> counters snmp	SNMP MIB から報告されたレイヤ3インターフェイスカウンタを表示します。これらのカウンタはクリアできません。
show interface ethernet <i>slot/port.number</i> counters	サブインターフェイスの統計情報（ユニキャスト、マルチキャスト、およびブロードキャスト）を表示します。
show interface port-channel <i>channel-id.number</i> counters	ポートチャネルサブインターフェイスの統計情報（ユニキャスト、マルチキャスト、およびブロードキャスト）を表示します。
show interface loopback <i>number</i> counters	ループバックインターフェイスの入力および出力カウンタ（ユニキャスト、マルチキャスト、およびブロードキャスト）を表示します。

コマンド	目的
show interface loopback <i>number</i> counters detailed [all]	ループバックインターフェイスの統計情報を表示します。オプションとして、32ビットと64ビットの packets およびバイトカウンタ（エラーを含む）をすべて含めることができます。
show interface loopback <i>number</i> counters errors	ループバックインターフェイスの入力および出力エラーを表示します。
show interface vlan <i>number</i> counters	VLAN インターフェイスの入力および出力カウンタ（ユニキャスト、マルチキャスト、およびブロードキャスト）を表示します。
show interface vlan <i>number</i> counters detailed [all]	VLAN インターフェイスの統計情報を表示します。オプションとして、レイヤ3パケットおよびバイトカウンタをすべて含めることができます（ユニキャストおよびマルチキャスト）。
show interface vlan <i>counters snmp</i>	SNMP MIB から報告された VLAN インターフェイスカウンタを表示します。これらのカウンタはクリアできません。

レイヤ3インターフェイスの設定例

次に、イーサネットサブインターフェイスを設定する例を示します。

```
switch# configuration terminal
switch(config)# interface ethernet 2/1.10
switch(config-if)# description Layer 3 for VLAN 10
switch(config-if)# encapsulation dot1q 10
switch(config-if)# ip address 192.0.2.1/8
switch(config-if)# copy running-config startup-config
```

次に、VLAN インターフェイスを設定する例を示します。

```
switch# configuration terminal
switch(config)# interface vlan 100
switch(config-if)# no switchport
switch(config-if)# ip address 192.0.2.1/8
switch(config-if)# copy running-config startup-config
```

次に、ループバック インターフェイスを設定する例を示します。

```
switch# configuration terminal
switch(config)# interface loopback 3
switch(config-if)# no switchport
```

```
switch(config-if)# ip address 192.0.2.2/32
switch(config-if)# copy running-config startup-config
```

レイヤ3インターフェイスの関連資料

関連項目	マニュアルタイトル
コマンド構文	Cisco Nexus 3548 Switch NX-OS Interfaces Command Reference
IP	<i>Cisco Nexus 3548 NX-OS Unicast Routing Configuration Guide</i> の「Configuring IP」の章
VLAN	<i>Cisco Nexus 3548 NX-OS Layer 2 Switching Configuration Guide</i> の「Configuring VLANs」の章

レイヤ3インターフェイスの MIB

MIB	MIB のリンク
IF-MIB	MIB を検索およびダウンロードするには、次の URL にアクセスしてください。 http://www.cisco.com/public/sw-center/netmgmt/cmtk/mibs.shtml
CISCO-IF-EXTENSION-MIB	
ETHERLIKE-MIB	

レイヤ3インターフェイスの標準

この機能でサポートされる新規の標準または変更された標準はありません。また、既存の標準のサポートは変更されていません。

