



## レイヤ 2 Data Center Interconnect の設定

このセクションでは、仮想ポートチャンネル（vPC）を使用したレイヤ 2 データセンター相互接続（DCI）を設定する方法について説明します。

- [概要（1 ページ）](#)
- [レイヤ 2 Data Center Interconnect の例（2 ページ）](#)

### 概要

データセンターインターコネクト（DCI）の目的は、異なるデータセンター間で特定の VLAN を拡張することです。DCIは、長距離で分離されたサーバおよびネットワーク接続ストレージ（NAS）デバイスにレイヤ 2 隣接関係を提供します。

Cisco NX-OS リリース 7.0(3)I2(2) 以降の Cisco Nexus 9000 シリーズ スイッチは、FHRP 分離を使用した DCI をサポートします。ただし、N9K-X9636C-R および N9K-X9636Q-R ラインカードを搭載した Cisco Nexus 9500 スイッチでは、FHRP 分離を使用した DCI はサポートされていません。vPC を使用して複数のサイト間に単一の論理リンクを作成すると、DCI vPC ポートチャンネル全体で BPDU フィルタリングを使用した STP 分離の利点を活用できます。この設定では、ブリッジプロトコルデータユニット（BPDU）はデータセンター間を通過せず、サイト間の STP 障害ドメインを効果的に分離します。

Cisco Nexus 9000 シリーズ スイッチは、FHRP 分離を使用した DCI をサポートします。ただし、N9K-X9636C-R および N9K-X9636Q-R ラインカードを搭載した Cisco Nexus 9500 スイッチでは、FHRP 分離を使用した DCI はサポートされていません。vPC を使用して複数のサイト間に単一の論理リンクを作成すると、DCI vPC ポートチャンネル全体で BPDU フィルタリングを使用した STP 分離の利点を活用できます。この設定では、ブリッジプロトコルデータユニット（BPDU）はデータセンター間を通過せず、サイト間の STP 障害ドメインを効果的に分離します。



(注) 最大 2 つのデータセンターを相互接続するには、vPC を使用してください。



- (注) サポートされているプラットフォームには、N9K-X9636C-R、N9K-X9636Q-R、N9K-X9636C-RX ラインカードを搭載した Cisco Nexus 9500 シリーズ スイッチがあります。

## レイヤ 2 Data Center Interconnect の例

次に、vPCを使用したレイヤ2データセンターインターコネクト (DCI) の設定例を示します。次の例は、ファースト ホップ冗長性プロトコル (FHRP) 分離を可能にします。

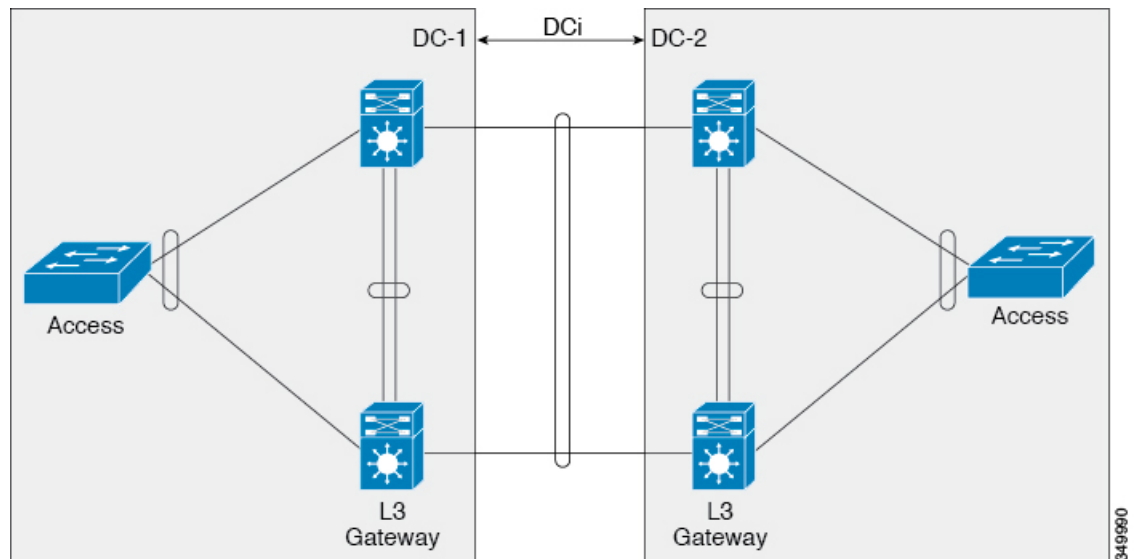


- (注) vPCおよびホットスタンバイルーティングプロトコル (HSRP) はすでに設定されています。



- (注) DCI として機能する Link Aggregation Control Protocol (LACP) を vPC リンク で使用する必要があります。

図 1: デュアル レイヤ 2/レイヤ 3 の POD 相互接続



この例では、同じ vPC のペアでレイヤ 3 (L3) ゲートウェイが設定され、DCI として機能します。Hot Standby Routing Protocol (HSRP) を分離するには、DCI ポート チャンネルでポート アクセス コントロール リスト (PACL) を設定し、DCI を横断して移動する VLAN 用のスイッチ 仮想 インターフェイス (SVI) 上で HSRP Gratuitous Address Resolution Protocol (ARP) (GARP) を無効にする必要があります。

```
ip access-list DENY_HSRP_IP
 10 deny udp any 224.0.0.2/32 eq 1985
```

```
20 deny udp any 224.0.0.102/32 eq 1985
30 permit ip any any

interface <DCI-Port-Channel>
 ip port access-group DENY_HSRP_IP in

interface Vlan <x>
 no ip arp gratuitous hsrp duplicate
```



## 翻訳について

このドキュメントは、米国シスコ発行ドキュメントの参考和訳です。リンク情報につきましては、日本語版掲載時点で、英語版にアップデートがあり、リンク先のページが移動/変更されている場合がありますことをご了承ください。あくまでも参考和訳となりますので、正式な内容については米国サイトのドキュメントを参照ください。