



# FCoE Over FEX

- [概要 \(1 ページ\)](#)
- [FCoE Over FEX の注意事項と制約事項 \(4 ページ\)](#)
- [FCoE Over FEX の構成前の情報 \(5 ページ\)](#)
- [FCoE over FEX の構成 \(6 ページ\)](#)
- [FC NPV の構成 \(23 ページ\)](#)

## 概要

ファブリック エクステンダ (FEX) を介した Fibre Channel over Ethernet (FCoE) 機能によって、FEX ポートでファイバチャネルトラフィックを伝送できます。FEX は、FCoE NPV モード、ファブリック ポート チャンネル (FPC) 経由で構成されている Cisco Nexus 9000 デバイスに接続されます。FCoE over FEX によって、ホスト接続で FCoE のプロビジョニングが可能になります。

FEX の詳細については、「*Cisco Nexus 2000 Series NX-OS Fabric Extender Configuration Guide for Cisco Nexus 9000 Series Switches*」を参照してください。

## vPC を使用した FCoE Over FEX

仮想ポートチャンネル (vPC) 機能を使用する FCoE over FEX によって、仮想ポートチャンネル (vPC) を使用する FEX を介してファイバチャネルトラフィックを伝送できます。

## LAN シャットダウン

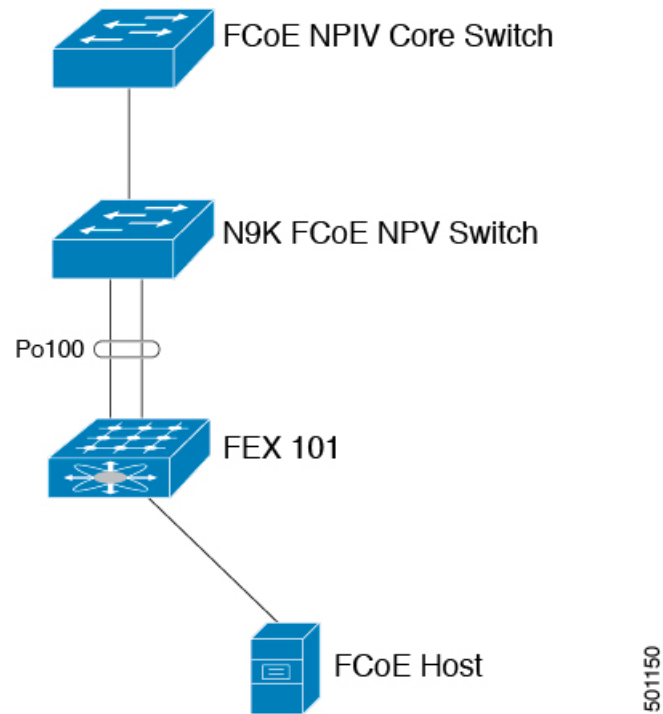
LAN シャットダウン機能は、Data Center Bridging Exchange (DCBX) をサポートするための FCoE ホストの機能を検出します。DCBX を使用すると、スイッチから、LAN の論理リンク ステータス (LLS) メッセージをタイプ/長さ/値 (TLV) 形式で送信できます。LAN シャットダウン機能を使用すると、FCoE トラフィックと LAN トラフィックの両方を伝送するユニファイドリンク上で LAN リンクの起動と停止ができます。**shutdown lan** コマンドを有効にすると、LAN トラフィックのみが停止して、FCoE トラフィックは続行します。

## FCoE Over FEX トポロジ

FCoE over FEX は、次のトポロジでサポートされています。

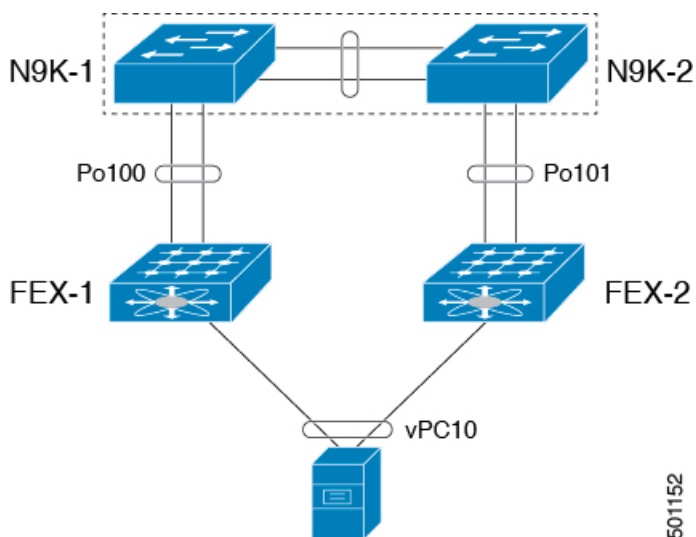
### ホスト トポロジによるストレートスルー FEX

ホスト トポロジを使用したストレートスルー FEXは、Cisco NX-OS リリース 9.3(3) 以降でサポートされます。



### ホスト VPC トポロジでのストレートスルー FEX

ホスト VPC トポロジを使用したストレートスルー FEX は、Cisco NX-OS リリース 9.3(3) 以降でサポートされます。



### デュアルホーム接続 FEX トポロジ (Active/Active FEX トポロジ)

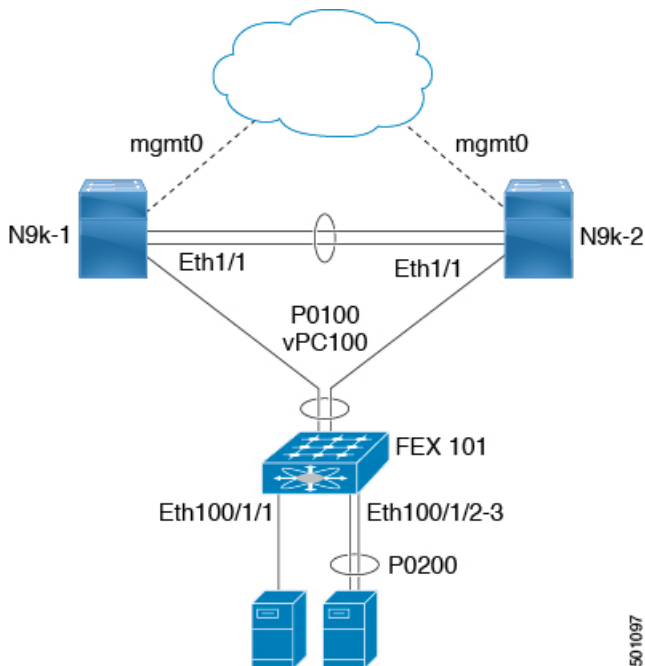
デュアルホーム FEX トポロジは、Cisco NX-OS Release 9.3(3) およびその後、Cisco Nexus 9300 および 9300 EX シリーズ スイッチでサポートされます。

次のトポロジでは、各 FEX が 2 つの Cisco Nexus 9000 シリーズ スイッチにデュアルホーム接続されていることを示します。各 FEX の FEX ファブリック インターフェイスは、両方のピア スイッチで vPC として設定されています。FEX のホスト インターフェイスは、両方のピア スイッチに表示されます。



(注) ホスト インターフェイスの設定は、両方のスイッチで同じである必要があります。

図 1: デュアルホーム接続 FEX トポロジ



デュアルホーム FEX トポロジでは、運用 vPC は必須です。デュアルホーム FEX Active/Active トポロジでは、vPC はすでに動作可能です。FEX 101 は、FEX ファブリック インターフェイスであるイーサネット 1/1 上の親スイッチ N9k-1 および N9k-2 の両方にデュアルホーム接続されています。



(注) Active/Active FEX トポロジをサポートするのは、次のものだけです。

- N2K-C2232PP
- N2K-C2348UPQ
- NB22IBM
- NB22HP



(注) 同じ FEX 内のポート チャンネルは、Cisco Nexus 2200 シリーズ ファブリック エクステンダでサポートされます。

## FCoE Over FEX の注意事項と制約事項

- FIF HIF ポートを介した SAN ブートは、HIF ポートがポート チャンネルのメンバーであり、チャンネル モードがアクティブな場合、次のプラットフォームではサポートされません。

- N9K-C9332PQ
  - N9K-C9372PX
  - N9K-C9372PX-E
  - N9K-C9396PX
  - N9K-X9464PX ラインカード
  - N9K-X9564PX ラインカード
- N9K-C93180LC-EX は、N2K-C2348UPQ でのみ FCoE over FEX をサポートします。他の FEX モデルは、このデバイスではサポートされていません。
  - FEX HIF ポートは、F モードの vFC のみをサポートします。NP モードの vFC は、FEX HIF ポートではサポートされません。
  - ファブリック ポート チャンネルは、最大 8 つのメンバー ポートを超えることはできません。
  - 4q ポリシーは FCoE over FEX でサポートされます。
  - 8q ポリシーは FEX over FEX ではサポートされていません。
  - FC ポートは FEX でサポートされません。



(注) スケーラビリティについては、『Cisco Nexus 9000 Series NX-OS Verified Scalability Guide』を参照してください。

## FCoE Over FEX の構成前の情報



(注) この情報は、Cisco Nexus 9500 スイッチおよび次の特定の Cisco Nexus 9300 スイッチにのみ適用されます（他の Cisco Nexus 9000 スイッチには適用されません）。

- N9K-C93180LC-EX
- N9K-C9332PQ
- N9K-C9372PX
- N9K-C9372PX-E
- N9K-C9396PX

- 構成を有効にする

**fcoe enable-fex** コマンドを使用すると、スイッチのロードバランシング（SID、DID、OXID に基づく）が無効になります。

**fcoe enable-fex** コマンドは、FEX HIF ポートに接続されている場合に FCoE ホスト ログインが正しく機能するために必要です。このコマンドは、次の Cisco Nexus 9000 FCoE NPV スイッチでのみサポートされ、必要です：(N9K-C9332PQ、N9K-C9372PX-E、N9K-C9372PX、N9K-C9396PX、N9K-X9464PX ラインカード、および N9K-X9564PX ラインカード)

```
switch(config)# fcoe enable-fex
Warning: Enabling FCoE over FEX may cause traffic drop. Continue [y/n]?
```

- 構成を無効化する

**no fcoe enable-fex** コマンドを使用すると、スイッチで (SID、DID、OXID に基づく) ロー ド バランシングが有効になります。

```
switch(config)# no fcoe enable-fex
Warning: Enabling FCoE over FEX may cause traffic drop. Continue [y/n]?
```

## FCoE over FEX の構成

### ホストでの Straight-Through FEX の構成



(注) FEX ファブリック ポート チャンネル (FPC) の考慮事項

- 一時停止を機能させるには、プライオリティフロー制御 (PFC) を明示的に有効にする必要があります。

```
interface "port-channel"
priority-flow-control mode on
```

- スイッチが DCBX をサポートしていないホストに接続されている場合は、HIF インターフェイスで PFC を明示的に有効にする必要があります。

```
interface "hif interface"
priority-flow-control mode on
```

- **feature lldp** コマンドで LLDP 機能をスイッチで有効にする必要があります。
- 最初にインターフェイスを **fex-fabric** ポートチャンネルに接続してから、**priority-flow-control mode on** コマンドを使用して **priority-flow-control** モードを有効にします。
- FEX HIF ポートに接続されている場合、FCoE ホスト ログインが正常に機能するには、**fcoe enable-fex** コマンドが必要です。このコマンドは、N9K-C9332PQ、N9K-C9372PX-E、N9K-C9372PX、N9K-C9396PX、N9K-X9464PX ラインカード、および N9K-X9564PX ラインカードなどの Cisco Nexus 9000 シリーズ スイッチでのみサポートされます。

## 始める前に

- FEX の構成を確認します。詳細については、「*Cisco Nexus 2000 Series NX-OS Fabric Extender Configuration Guide for Cisco Nexus 9000 Series Switches*」を参照してください。
- FCoE NPV の構成を確認します。詳細については、「FCoE NPV の設定」の項を参照してください。
- FCoE トラフィックのポーズフレームを受け入れるには、システム（グローバル）レベルおよびホストインターフェイス（HIF）に QoS ポリシーを適用する必要があります。

```
switch(config)# system qos
switch(config-sys-qos)# service-policy type queuing input policy-name
switch(config-sys-qos)# service-policy type queuing output policy-name
switch(config-sys-qos)# service-policy type network-qos policy-name
switch(config-sys-qos)# service-policy type qos input policy-name
```

## 手順の概要

1. **configure terminal**
2. **interface port-channel <port\_num>**
3. **switchport**
4. **switchport mode fex-fabric**
5. **fex associate <fex\_id>**
6. **mtu 9216**
7. **no shutdown**
8. **exit**
9. **interface ethernet slot/port**
10. **switchport**
11. **switchport mode fex-fabric**
12. **fex associate <fex\_id>**
13. **mtu 9216**
14. **channel-group <port\_number>**
15. **no shutdown**
16. **exit**
17. **interface ethernet chassis\_id/slot/port\_number**
18. **switchport mode trunk**
19. **service-policy type qos input fcoe**
20. **no shutdown**
21. **exit**

## 手順の詳細

	コマンドまたはアクション	目的
ステップ 1	<b>configure terminal</b> 例 :	グローバル コンフィギュレーション モードを開始します

	コマンドまたはアクション	目的
	switch# configure terminal switch(config)#	
ステップ 2	<b>interface port-channel</b> <port_num> 例：  switch(config)#interface port-channel 101	ポート チャンネルを作成し、インターフェイス構成モードを開始します。
ステップ 3	<b>switchport</b> 例：  switch(config-if)#switchport	レイヤ 2 スイッチング ポートを設定します。
ステップ 4	<b>switchport mode fex-fabric</b> 例：  switch(config-if)#switchport mode fex-fabric	インターフェイス タイプをファブリック エクステンダ (FEX) のアップリンク ポートに設定します。
ステップ 5	<b>fex associate</b> <fex_id> 例：  switch(config-if)#fex associate 101	ファブリック エクステンダ (FEX) をファブリック インターフェイスに関連付けます。
ステップ 6	<b>mtu 9216</b> 例：  switch(config-if)#mtu 9216	NTU ポートを介して FCoE トラフィックを伝送するために、MTU 値をジャンボフレームの値に設定します。
ステップ 7	<b>no shutdown</b> 例：  switch(config-if)#no shutdown	ポートチャンネルを up に設定します (管理上)。
ステップ 8	<b>exit</b> 例：  switch(config-if)#exit	インターフェイス コンフィギュレーション モードを終了します。
ステップ 9	<b>interface ethernet slot/port</b> 例：  switch(config)#interface Ethernet1/1	インターフェイス設定モードを開始します。
ステップ 10	<b>switchport</b> 例：	レイヤ 2 スイッチング ポートを設定します。



	コマンドまたはアクション	目的
	<code>switch(config-if)#switchport</code>	
ステップ 11	<b>switchport mode fex-fabric</b> 例： <code>switch(config-if)#switchport mode fex-fabric</code>	インターフェイス タイプをファブリック エクステンダ (FEX) のアップリンクポートに設定します。
ステップ 12	<b>fex associate &lt;fex_id&gt;</b> 例： <code>switch(config-if)#fex associate 101</code>	ファブリック エクステンダ (FEX) をファブリック インターフェイスに関連付けます。
ステップ 13	<b>mtu 9216</b> 例： <code>switch(config-if)#mtu 9216</code>	NTU ポートを介して FCoE トラフィックを伝送するために、MTU 値をジャンボフレームの値に設定します。
ステップ 14	<b>channel-group &lt;port_number&gt;</b> 例： <code>switch(config-if) channel-group 101</code>	ファブリック インターフェイスをファブリック ポート チャンネルのメンバーに設定します。
ステップ 15	<b>no shutdown</b> 例： <code>switch(config-if)#no shutdown</code>	ポートチャンネルを <b>up</b> に設定します (管理上)。
ステップ 16	<b>exit</b> 例： <code>switch(config-if)#exit</code>	インターフェイス コンフィギュレーション モードを終了します。
ステップ 17	<b>interface ethernet chassis_id/slot/port_number</b> 例： <code>switch(config) interface ethernet 101/1/1</code>	FEX 独立ホスト ポートのインターフェイスまたは HIF (ホストインターフェイス) ポートを構成し、インターフェイス構成モードを開始します。
ステップ 18	<b>switchport mode trunk</b> 例： <code>switch(config-if)#switchport mode trunk</code>	インターフェイス タイプをトランク ポートにセッ トします。
ステップ 19	<b>service-policy type qos input fcoe</b> 例：	HIFポートチャンネルのQoSポリシーをno dropポリシーに設定します。

	コマンドまたはアクション	目的
	switch(config-if)# service-policy type qos input fcoe	(注) キューイングポリシー設定の詳細については、「 <i>no-drop</i> サポートの <i>QoS</i> の設定」の項を参照してください。
ステップ 20	<b>no shutdown</b> 例： switch(config-if)#no shutdown	ポートチャネルを <b>up</b> に設定します（管理上）。
ステップ 21	<b>exit</b> 例： switch(config-if)#exit	インターフェイス コンフィギュレーション モードを終了します。

### 例

次に、FEX をホストでストレート スルー モードでアップに設定する例を示します。

```
install feature-set fex
feature-set fex

fex 101
  pinning max-links 1
  description "2232PP-1"

interface port-channel101
  switchport
  switchport mode fex-fabric
  fex associate 101
  mtu 9216

interface Ethernet1/1
  switchport
  switchport mode fex-fabric
  fex associate 101
  mtu 9216
  channel-group 101
  no shutdown

interface Ethernet101/1/1
  switchport mode trunk
  service-policy type qos input fcoe-qo-policy
  no shutdown
```

## vFC の FEX インターフェイスへの明示的なバインド

### 手順の概要

#### 1. configure terminal

2. **interface vfc** <vfc-id>
3. **bind interface ethernet** [chassis-id/slot/port]
4. **no shutdown**
5. **end**

## 手順の詳細

	コマンドまたはアクション	目的
ステップ 1	<b>configure terminal</b> 例：  switch# configure terminal switch(config)#	グローバル コンフィギュレーション モードを開始します
ステップ 2	<b>interface vfc</b> <vfc-id> 例：  N9k(config)# interface vfc 1	仮想ファイバチャネルインターフェイスを作成し、インターフェイス構成モードに入ります。  chassis-id の範囲は 101 ~ 199 です。
ステップ 3	<b>bind interface ethernet</b> [chassis-id/slot/port] 例：  N9k(config-if)# bind interface ethernet101/1/1	指定されたインターフェイスに仮想ファイバチャネルインターフェイスを明示的にバインドします。 VFC インターフェイスをアンバインドするには、このコマンドの <b>no</b> 形式を使用します。  シャーシ ID の範囲は 101 ~ 199 です。
ステップ 4	<b>no shutdown</b> 例：  switch(config-if)#no shutdown	そのインターフェイスをアップします（管理的に）。
ステップ 5	<b>end</b> 例：  N9k(config-if)#end	exec モードに戻ります。

## 例

```
interface vfc1
  bind interface ethernet 101/1/1
  switchport trunk mode on
  no shutdown
```

## VFC の FEX インターフェイスへの暗黙のバインド

### 手順の概要

1. **configure terminal**
2. **interface vfc** < chassis-id >/< slot >/< port >
3. **no shutdown**
4. **end**

### 手順の詳細

	コマンドまたはアクション	目的
ステップ 1	<b>configure terminal</b> 例：  switch# configure terminal switch(config)#	グローバル コンフィギュレーション モードを開始します
ステップ 2	<b>interface vfc</b> < chassis-id >/< slot >/< port > 例：  switch(config)# interface vfc 101/1/1	仮想ファイバチャネルインターフェイスを作成し、インターフェイス構成モードを開始します。基盤となるイーサネット インターフェイス (ethernet chassis-id/slot/port) に暗黙的にバインドします。chassis-id の範囲は 101 ~ 199 です。
ステップ 3	<b>no shutdown</b> 例：  switch(config-if)#no shutdown	そのインターフェイスをアップします (管理的に)。
ステップ 4	<b>end</b> 例：  switch(config-if)#end	exec モードに戻ります。

### 例

```
interface vfc101/1/1
  switchport trunk mode on
  no shutdown
```

## VFC の MAC アドレスへのバインド

MAC アドレス バインド vFC は、FEX ホスト インターフェイス (HIF) ポート用に作成することもできます。



(注) MAC バウンド vFC は、FIP スヌーピングブリッジ (FSB) の背後にあるホストに設定できません。

MAC バウンド vFC とポートバウンド vFC の両方が同じインターフェイスに設定されている場合、ポートバウンド vFC が優先されます。

ベストプラクティスとして、物理イーサネットポートまたはポートチャンネルには MAC バウンド vFC またはポートバウンド vFC のいずれかが必要です。ただし、両方を使用することはできません。

## 手順の概要

1. **configure terminal**
2. **interface vfc <number>**
3. **bind mac-address <mac-address>**

## 手順の詳細

	コマンドまたはアクション	目的
ステップ 1	<b>configure terminal</b>	グローバル コンフィギュレーション モードを開始します
ステップ 2	<b>interface vfc &lt;number&gt;</b>	仮想ファイバチャンネルインターフェイスを作成します。
ステップ 3	<b>bind mac-address &lt;mac-address&gt;</b>	MAC アドレスをバインドします。

## 例

次の例は、MAC アドレスに仮想ファイバチャンネルインターフェイスをバインドする方法を示したものです。

```
switch# configure terminal
switch(config)# interface vfc 2
switch(config-if)# bind mac-address 00:0a:00:00:00:36
```

# ホスト vPC でのストレートスルー FEX の構成

## 始める前に

- 2 台の Cisco Nexus 9000 シリーズ スイッチ間での vPC の構成を確認します。詳細については、Cisco Nexus 9000 シリーズ NX-OS インターフェイス設定ガイドを参照してください。

- FEX の構成を確認します。詳細については、「*Cisco Nexus 2000 Series NX-OS Fabric Extender Configuration Guide for Cisco Nexus 9000 Series Switches*」を参照してください。
- FCoE NPV の構成を確認します。詳細については、「*FCoE NPV の設定*」の項を参照してください。

## 手順の概要

1. **configure terminal**
2. **interface port-channel <port\_num>**
3. **switchport**
4. **switchport mode fex-fabric**
5. **fex associate <fex\_id>**
6. **mtu 9216**
7. **no shutdown**
8. **exit**
9. **interface ethernet slot/port**
10. **switchport**
11. **switchport mode fex-fabric**
12. **fex associate <fex\_id>**
13. **mtu 9216**
14. **channel-group <port\_number>**
15. **no shutdown**
16. **exit**
17. **interface ethernet chassis\_id/slot/port\_number**
18. **switchport mode trunk**
19. **channel group <host\_port\_num>**
20. **no shutdown**
21. **exit**
22. **interface port-channel <host\_port\_number>**
23. **switchport**
24. **switchport mode trunk**
25. **service-policy type qos input fcoe**
26. **vpc 3**
27. **no shutdown**
28. **exit**

## 手順の詳細

	コマンドまたはアクション	目的
ステップ 1	<b>configure terminal</b> 例 :  <pre>switch# configure terminal switch(config)#</pre>	グローバル コンフィギュレーション モードを開始します

	コマンドまたはアクション	目的
ステップ 2	<b>interface port-channel</b> <port_num> 例 :  switch(config)#interface port-channel 101	ポートチャンネルを作成し、インターフェイス構成モードを開始します。
ステップ 3	<b>switchport</b> 例 :  switch(config-if)#switchport	レイヤ 2 スイッチング ポートを設定します。
ステップ 4	<b>switchport mode fex-fabric</b> 例 :  switch(config-if)#switchport mode fex-fabric	インターフェイスタイプをファブリック エクステンダ (FEX) のアップリンクポートに設定します。
ステップ 5	<b>fex associate</b> <fex_id> 例 :  switch(config-if)#fex associate 101	ファブリック エクステンダ (FEX) をファブリック インターフェイスに関連付けます。
ステップ 6	<b>mtu 9216</b> 例 :  switch(config-if)#mtu 9216	NTU ポートを介して FCoE トラフィックを伝送するために、MTU 値をジャンボフレームの値に設定します。
ステップ 7	<b>no shutdown</b> 例 :  switch(config-if)#no shutdown	ポートチャンネルを up に設定します (管理上)。
ステップ 8	<b>exit</b> 例 :  switch(config-if)#exit	インターフェイス コンフィギュレーション モードを終了します。
ステップ 9	<b>interface ethernet slot/port</b> 例 :  switch(config)#interface Ethernet1/1	インターフェイス コンフィギュレーション モードを開始します。
ステップ 10	<b>switchport</b> 例 :  switch(config-if)#switchport	レイヤ 2 スイッチング ポートを設定します。

	コマンドまたはアクション	目的
ステップ 11	<b>switchport mode fex-fabric</b> 例 :  switch(config-if)#switchport mode fex-fabric	インターフェイス タイプをファブリック エクステンダ (FEX) のアップリンクポートに設定します。
ステップ 12	<b>fex associate &lt;fex_id&gt;</b> 例 :  switch(config-if)#fex associate 101	ファブリック エクステンダ (FEX) をファブリック インターフェイスに関連付けます。
ステップ 13	<b>mtu 9216</b> 例 :  switch(config-if)#mtu 9216	NTU ポートを介して FCoE トラフィックを伝送するために、MTU 値をジャンボフレームの値に設定します。
ステップ 14	<b>channel-group &lt;port_number&gt;</b> 例 :  switch(config-if) channel-group 101	ファブリック インターフェイスをファブリック ポート チャンネルのメンバーに設定します。
ステップ 15	<b>no shutdown</b> 例 :  switch(config-if)#no shutdown	ポートチャンネルを up に設定します (管理上)。
ステップ 16	<b>exit</b> 例 :  switch(config-if)#exit	インターフェイス コンフィギュレーション モードを終了します。
ステップ 17	<b>interface ethernet chassis_id/slot/port_number</b> 例 :  switch(config) interface ethernet 101/1/1	FEX 独立ホスト ポートのインターフェイスまたは HIF (ホストインターフェイス) ポートを構成し、インターフェイス構成モードを開始します。
ステップ 18	<b>switchport mode trunk</b> 例 :  switch(config-if)#switchport mode trunk	インターフェイス タイプをトランク ポートにセットします。
ステップ 19	<b>channel group &lt;host_port_num&gt;</b> 例 :  switch(config-if)# channel group 1	HIF ポートをポートチャンネルのメンバーにします。



	コマンドまたはアクション	目的
ステップ 20	<b>no shutdown</b> 例：  <code>switch(config-if)#no shutdown</code>	ポートチャネルを up に設定します（管理上）。
ステップ 21	<b>exit</b> 例：  <code>switch(config-if)#exit</code>	インターフェイス コンフィギュレーション モードを終了します。
ステップ 22	<b>interface port-channel &lt;host_port_number&gt;</b> 例：  <code>switch(config)#interface port-channel 1</code>	HIF ポート チャネルを作成します。
ステップ 23	<b>switchport</b> 例：  <code>switch(config-if)#switchport</code>	レイヤ 2 スイッチング ポートを設定します。
ステップ 24	<b>switchport mode trunk</b> 例：  <code>switch(config-if)#switchport mode trunk</code>	インターフェイスをトランク ポートとして設定します。
ステップ 25	<b>service-policy type qos input fcoe</b> 例：  <code>switch(config-if)# service-policy type qos input fcoe</code>	HIFポートチャネルのQoSポリシーをno dropポリシーに設定します。  (注) キューイングポリシー設定の詳細については、「 <i>no-drop</i> サポートの <i>QoS</i> の設定」の項を参照してください。
ステップ 26	<b>vpc 3</b>	HIF ポート チャネルの VPC を構成します。両方のピアの VPC ID は、このホスト VPC で同じである必要があります。
ステップ 27	<b>no shutdown</b> 例：  <code>switch(config-if)#no shutdown</code>	ポートチャネルを up に設定します（管理上）。
ステップ 28	<b>exit</b> 例：  <code>switch(config-if)#exit</code>	インターフェイス コンフィギュレーション モードを終了します。

## 例

次に、ホスト vPC でストレートモードで起動する FEX の例を示します。

- ピア 1 の構成

```
install feature-set fex
feature-set fex

fex 101
  pinning max-links 1
  description "2232PP-1"

interface port-channel101
  switchport
  switchport mode fex-fabric
  fex associate 101
  mtu 9216

interface Ethernet1/1
  switchport
  switchport mode fex-fabric
  fex associate 101
  mtu 9216
  channel-group 101
  no shutdown

interface Ethernet101/1/1
  switchport mode trunk
  channel-group 1
  no shutdown

interface port-channel1
  switchport
  switchport mode trunk
  service-policy type qos input fcoe
  vpc 3

interface vfc-po1      /*** Implicit binding with VFC bound to port-channel ***/
  bind interface port-channel1
  switchport trunk mode on
  no shutdown

interface vfc101/1/1  /*** Implicit binding with VFC bound to member port ***/
  bind interface ethernet101/1/1
  switchport trunk mode on
  no shutdown
```

- ピア 2 の構成

```
install feature-set fex
feature-set fex

fex 102
  pinning max-links 1
  description "2348UPQ-2"

interface port-channel102
  switchport
  switchport mode fex-fabric
```

```

fex associate 102
mtu 9216

interface Ethernet102/1/1
  switchport mode trunk
  channel-group 1
  no shutdown

interface port-channell
  switchport
  switchport mode trunk
  service-policy type qos input fcoe
  vpc 3

interface vfc1  /** Explicit binding with VFC bound to port-channel */
  bind interface port-channell
  switchport trunk mode on
  no shutdown

interface vfc2  /** Explicit binding with VFC bound to member port */
  bind interface ethernet102/1/1
  switchport trunk mode on
  no shutdown

```



(注) vFC バインディングは、ポート チャネルまたはメンバー ホスト インターフェイスのいずれかにする必要があります。

## デュアルホーム接続 FEX の構成

### 手順の概要

1. **configure terminal**
2. **fex fex-chassis\_ID**
3. **fcoe**
4. **interface port-channel <port\_num>**
5. **switchport**
6. **switchport mode fex-fabric**
7. **fex associate <fex\_id>**
8. **mtu 9216**
9. **vpc 1**
10. **no shutdown**
11. **exit**
12. **interface ethernet slot/port**
13. **switchport**
14. **switchport mode trunk**
15. **service-policy type qos input fcoe-qo-policy**
16. **no shutdown**
17. **exit**

## 手順の詳細

	コマンドまたはアクション	目的
ステップ 1	<b>configure terminal</b> 例：  switch# configure terminal switch(config)#	グローバル コンフィギュレーション モードを開始します
ステップ 2	<b>fex fex-chassis_ID</b> 例：  switch# fex 101 switch(config)#	指定された FEX の構成モードを開始します。 fex-chassis_ID の範囲は 100 ~ 199 です。
ステップ 3	<b>fcoe</b> 例：  switch# fcoe switch(config)#	このスイッチにのみ FCoE トラフィックを送信するよう、FEX を設定します。  (注) デュアルホーム FEX の場合は、プライマリ vPC スイッチで FCOE ピニングを設定することを推奨します。
ステップ 4	<b>interface port-channel &lt;port_num&gt;</b> 例：  switch(config)#interface port-channel170	ポート チャネルを作成し、インターフェイス構成モードを開始します。
ステップ 5	<b>switchport</b> 例：  switch(config-if)#switchport	レイヤ 2 スイッチング ポートを設定します。
ステップ 6	<b>switchport mode fex-fabric</b> 例：  switch(config-if)#switchport mode fex-fabric	インターフェイス タイプをファブリック エクステンダ (FEX) のアップリンク ポートに設定します。
ステップ 7	<b>fex associate &lt;fex_id&gt;</b> 例：  switch(config-if)#fex associate 170	ファブリック エクステンダ (FEX) をファブリック インターフェイスに関連付けます。
ステップ 8	<b>mtu 9216</b> 例：  switch(config-if)#mtu 9216	NTU ポートを介して FCoE トラフィックを伝送するために、MTU 値をジャンボフレームの値に設定します。
ステップ 9	<b>vpc 1</b>	HIF ポート チャネルで VPC を設定します。

	コマンドまたはアクション	目的
ステップ 10	<b>no shutdown</b> 例： <code>switch(config-if)#no shutdown</code>	ポートチャネルを <b>up</b> に設定します（管理上）。
ステップ 11	<b>exit</b> 例： <code>switch(config-if)#exit</code>	インターフェイス コンフィギュレーション モードを終了します。
ステップ 12	<b>interface ethernet slot/port</b> 例： <code>switch(config)#interface Ethernet170/1/18</code>	インターフェイス設定モードを開始します。
ステップ 13	<b>switchport</b> 例： <code>switch(config-if)#switchport</code>	レイヤ 2 スイッチング ポートを設定します。
ステップ 14	<b>switchport mode trunk</b> 例： <code>switch(config-if)#switchport mode trunk</code>	インターフェイスをトランク ポートとして設定します。
ステップ 15	<b>service-policy type qos input fcoe-qo-policy</b> 例： <code>switch(config-if)# service-policy type qos input fcoe</code>	HIFポートチャネルのQoSポリシーをno dropポリシーに設定します。  (注) キューイングポリシー設定の詳細については、「 <i>no-drop</i> サポートの <i>QoS</i> の設定」の項を参照してください。
ステップ 16	<b>no shutdown</b> 例： <code>switch(config-if)#no shutdown</code>	ポートチャネルを <b>up</b> に設定します（管理上）。
ステップ 17	<b>exit</b> 例： <code>switch(config-if)#exit</code>	インターフェイス コンフィギュレーション モードを終了します。  (注) <b>Active-Active FEX</b> を両側で <b>up</b> に設定するには、もう一方の側でも同じ設定を実行する必要があります。

例




---

(注) デュアルホーム FEX の場合は、プライマリ vPC スイッチで FCOE ピニングを設定することを推奨します。

---

- ピア 1

```
fex 170
  pinning max-links 1
  description "2232PP-3 AA"
  fcoe

interface port-channel170
  switchport
  switchport mode fex-fabric
  fex associate 170
  mtu 9216
  vpc 1

interface Ethernet170/1/18
  switchport mode trunk
  service-policy type qos input fcoe-qo-policy
  no shutdown

interface vfc1718    /** Explicit binding */
  bind interface Ethernet170/1/18
  switchport trunk mode on
  no shutdown

interface vfc170/1/18 /** Implicit binding */
  bind interface Ethernet170/1/18
  switchport trunk mode on
  no shutdown
```

- ピア 2

```
fex 170
  pinning max-links 1
  description "2232PP-3 AA"

interface port-channel170
  switchport
  switchport mode fex-fabric
  fex associate 170
  mtu 9216
  vpc 1

interface Ethernet170/1/18
  switchport mode trunk
  service-policy type qos input fcoe-qo-policy
  no shutdown
```



---

(注)

## FC NPV の構成

FC NPV の構成に関する詳細は、『Cisco Nexus 9000 Series NX-OS FC NPV Configuration Guide』を参照してください。





## 翻訳について

このドキュメントは、米国シスコ発行ドキュメントの参考和訳です。リンク情報につきましては、日本語版掲載時点で、英語版にアップデートがあり、リンク先のページが移動/変更されている場合がありますことをご了承ください。あくまでも参考和訳となりますので、正式な内容については米国サイトのドキュメントを参照ください。