



シスコ水平偏波無指向性アンテナ (IW-ANT-OMH-55-N)

この章は、次の項で構成されています。

- [概要 \(1 ページ\)](#)
- [電気仕様 \(2 ページ\)](#)
- [機械的仕様および環境仕様 \(2 ページ\)](#)
- [機械図面 \(3 ページ\)](#)
- [放射パターン \(3 ページ\)](#)

概要

シスコ水平偏波無指向性アンテナ (IW-ANT-OMH-55-N) は、屋外アクセスポイントでの長期運用を想定して設計されています。過酷な環境に耐える堅牢な設計が施されており、産業用ワイヤレス、企業用途、および軍事用途に最適なアンテナです。アンテナは、無線コンポーネントの ESD 保護のために DC 接地されています。

図 1: IW-ANT-OMH-55-N アンテナ



次のような機能があります。

- UV 安定性を備えた白色の高耐久性プラスチックドーム
- クロームプレート取り付け用基部

- DC 接地設計
- 完全密閉型 IP67 設計
- N 型メス
- 定格風速 125 mph
- 温度：-40 ~ +85 °C

電気仕様

次の表に電気仕様の概要を示します。

通常時の VSWR	<2:1
帯域幅	5.1 ~ 5.9 GHz
公称インピーダンス	50 Ω
利得	5 dBi
仰角電力半値幅	30°
最大電力	40 W
偏波	水平

機械的仕様および環境仕様

次の表に機械的仕様および環境仕様の概要を示します。

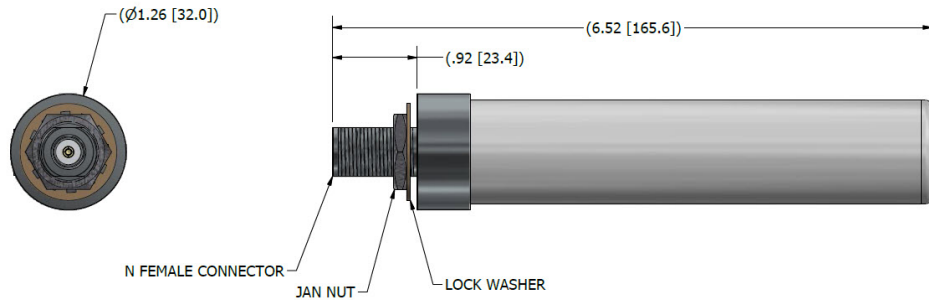
寸法	外径 3.20 X 長さ 16.63 cm (1.26 X 6.55 インチ)
重量	4 オンス
筐体材質	白色 UV 安定性 ASA
温度範囲	-40 ~ +85°C
定格風速時の最大曲げモーメント	0.57 ポンドフィート
定格風速時のラテラルスラスト	2.1 ポンド
相当平板面積	0.030 フィート ²

機械図面

次の図に、アンテナの機械的詳細を示します。



(注) すべての寸法はインチ/mm 単位です。



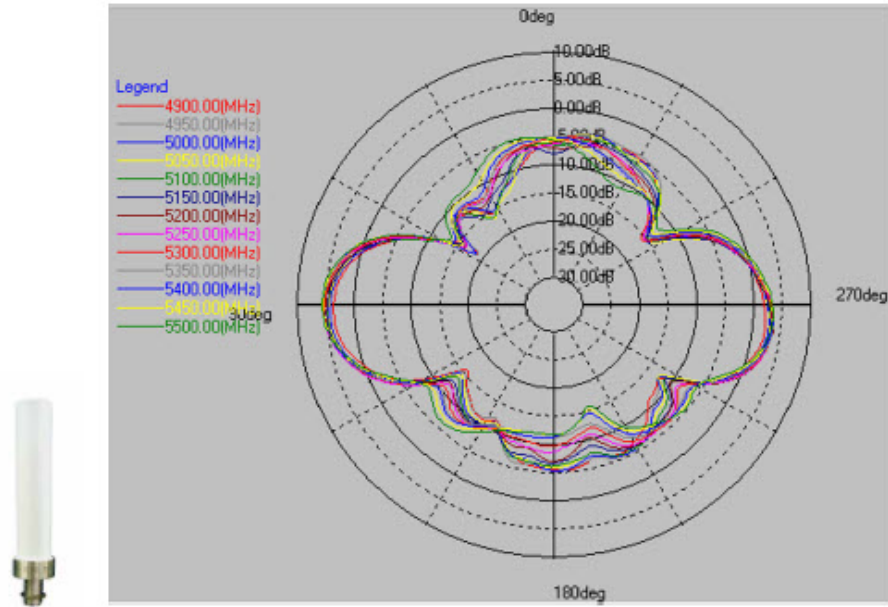
放射パターン

次の図は、アンテナの放射パターンを示しています。

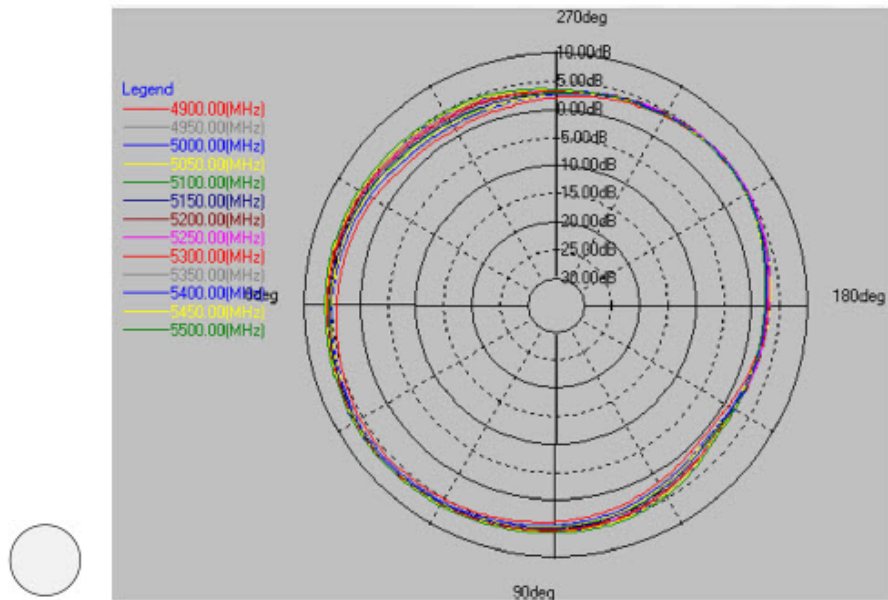


(注) これらの放射パターンは、サポートされている 4.9 ~ 5.9 GHz の周波数範囲外でアンテナベンダーによってテストされた周波数を示しています。

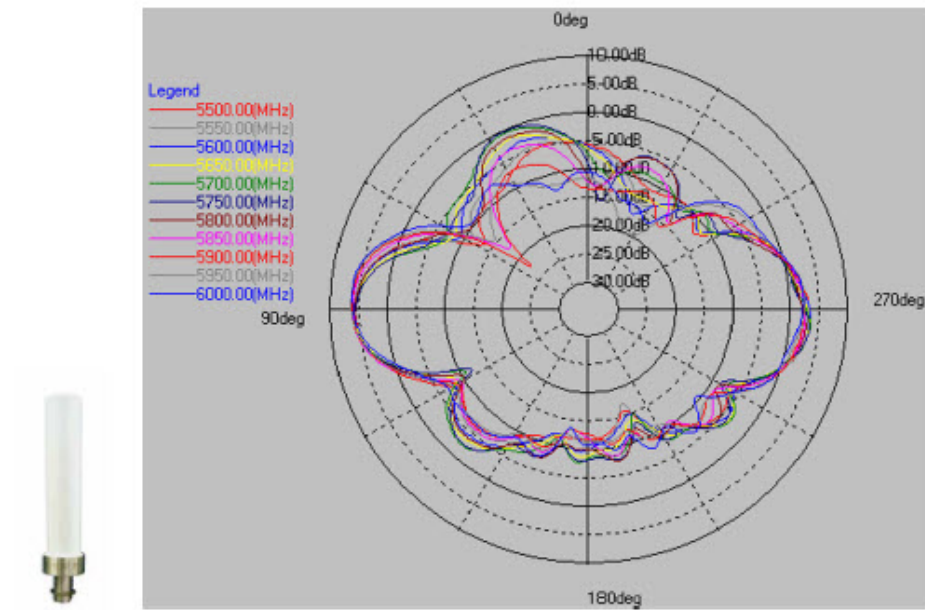
Elevation - Phi 90



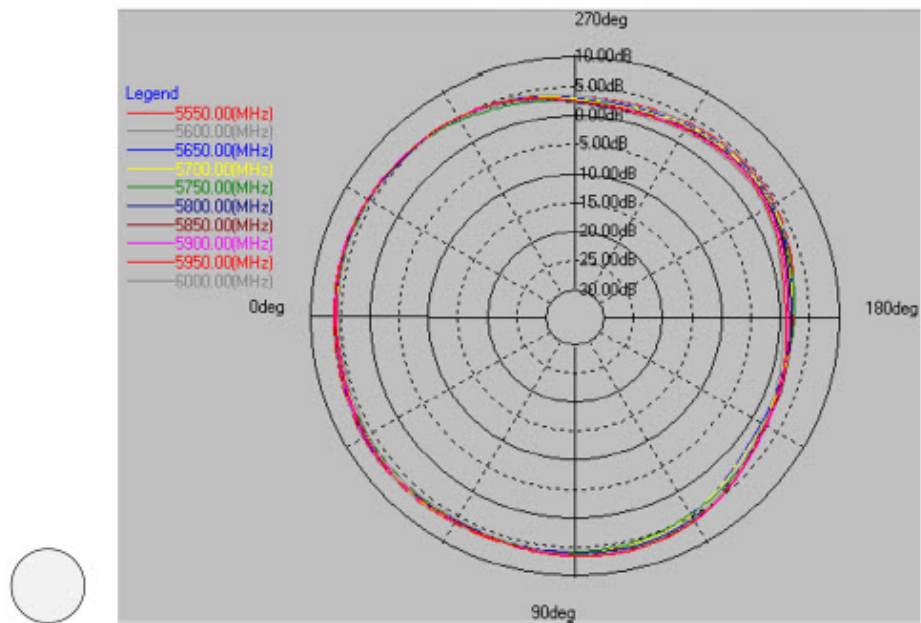
Azimuth - Theta 90



Elevation - Phi 90



Azimuth - Theta 90



翻訳について

このドキュメントは、米国シスコ発行ドキュメントの参考和訳です。リンク情報につきましては、日本語版掲載時点で、英語版にアップデートがあり、リンク先のページが移動/変更されている場合がありますことをご了承ください。あくまでも参考和訳となりますので、正式な内容については米国サイトのドキュメントを参照ください。