



Cisco ISR 1100 および ISR 1100X シリーズ ルータ の概要

Cisco ISR 1100 および ISR 1100X シリーズ サービス統合型ルータは、Cisco SD-WAN ソリューションの重要な WAN、セキュリティ、およびマルチクラウド機能を提供します。これらのルータは、小規模ビジネス/ホームオフィス、リモートオフィス、およびブランチオフィスへの高度にセキュアなサイト間データ接続を提供します。これらのルータは、固定型フォームファクタで提供されます。

- [モデルの比較 \(1 ページ\)](#)
- [Cisco ISR1100-4G および Cisco ISR1100X-4G ルータ \(2 ページ\)](#)
- [Cisco ISR1100-6G および Cisco ISR1100X-6G ルータ \(5 ページ\)](#)
- [Cisco ISR1100-4GLTE ルータ \(7 ページ\)](#)
- [電源モジュール \(11 ページ\)](#)
- [Cisco ISR1100-4G、Cisco ISR1100X-4G、Cisco ISR1100-6G、および Cisco ISR1100X-6G ルータの LED インジケータ \(12 ページ\)](#)
- [Cisco ISR1100-4GLTE ルータの LED インジケータ \(14 ページ\)](#)
- [Cisco ISR1100-4GLTE プラットフォームのワイヤレス仕様 \(15 ページ\)](#)

モデルの比較

次の表に、Cisco ISR 1100 および ISR 1100X シリーズ モデル間での一部の機能の比較を示します。

モデル	CPU	メモリ	GE SFP ポート	マイクロ SIM	LTE デバッグ マイクロ USB
ISR1100-4G	インテル 2.2 GHz 4 コア	4 GB	0	0	0

モデル	CPU	メモリ	GE SFP ポート	マイクロ SIM	LTE デバッグ マイクロ USB
ISR1100X-4G	インテル 2.2 GHz 4 コア	8 GB	0	0	0
ISR1100-6G	インテル 2.2 GHz 4 コア	4 GB	2	0	0
ISR1100X-6G	インテル 2.2 GHz 4 コア	8 GB	2	0	0
ISR1100-4GLTE	インテル 2.2 GHz 4 コア	4 GB	0	1	1

Cisco ISR1100-4G および Cisco ISR1100X-4G ルータ

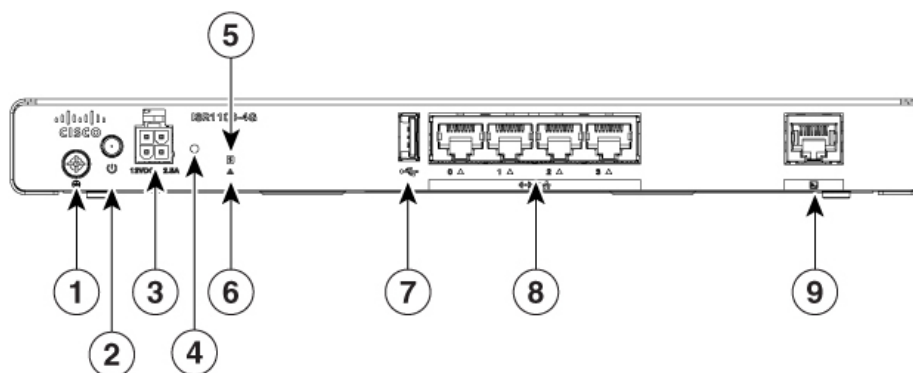
このトピックでは、次のシャーシについて説明し、技術仕様を示します。

- Cisco ISR1100-4G ルータ
- Cisco ISR1100X-4G ルータ

シャーシの外観

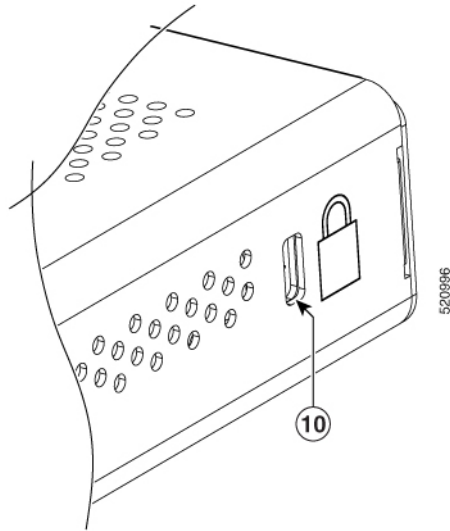
次の図は、Cisco ISR1100-4G ルータの前面、側面、および背面パネルを示しています。Cisco ISR1100X-4G ルータの対応するパネルは、これらに相当します。

図 1: 前面パネル



369637

図 2: 側面パネル



1	接地ネジ
2	電源ボタン
3	12 VDC 入力
4	リセット ボタン
5	システム LED
6	ステータス LED
7	タイプ A USB ポート
8	RJ-45 イーサネットポート
9	RJ-45 コンソール ポート
10	Kensington ロック スロット

図 3: 背面パネル



シャーシ仕様

項目	仕様
サービスおよびスロット密度	

項目	仕様
CPU	インテル 2.2 GHz 4 コア
RJ45 コンソール	1 (注) コンソールポートでは、ボーレート 115,200 のみがサポートされています。
USB タイプ A	USB 3.0、最大 4.5 W
バルクフラッシュ	8 GB eMMC pSLC (使用可能容量 5.8 GB)
シリアルフラッシュ	デュアル 16 MB
メモリ DDR4 ECC DRAM	Cisco ISR1100-4G : 4 GB Cisco ISR1100X-4G : 8 GB
GE WAN ポート	4
物理仕様	
フォームファクタ	10.2 X 7 X 1.1 インチ
動作条件	
温度	ファンレス設計 海面で 0 ~ 40 °C (約 300 メートル (1,000 フィート) あたり 1.5 °C の温度定格低減を最大約 3,000 m (1 万フィート) まで適用)
高度	最大 3,000 m (10,000 フィート)
湿度	相対湿度 10 ~ 85% (結露しないこと)
輸送/保管条件	
温度	-40 ~ 70 °C (40 ~ 158 °F)
湿度	相対湿度 5 ~ 95% (結露しないこと)
高度	4570 m (15,000 フィート)
信頼性	
MTBF	周囲温度 25 °C で約 160 万時間 (約 183 年)

法規制の遵守 : 法規制の遵守 (EMC、安全性、および環境) については、[ISR1100-4g/6G のデータシート](#)を参照してください。

Cisco ISR1100-6G および Cisco ISR1100X-6G ルータ

このトピックでは、次のシャーシについて説明し、技術仕様を示します。

- Cisco ISR1100-6G
- Cisco ISR1100X-6G

シャーシの外観

次の図は、Cisco ISR1100-6G ルータの前面、側面、および背面パネルを示しています。Cisco ISR1100X-6G ルータの対応するパネルは、これらに相当します。

図 4: 前面パネル

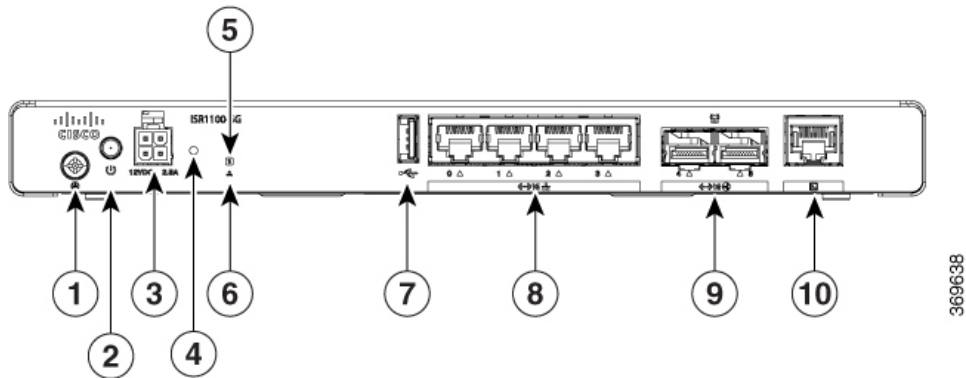
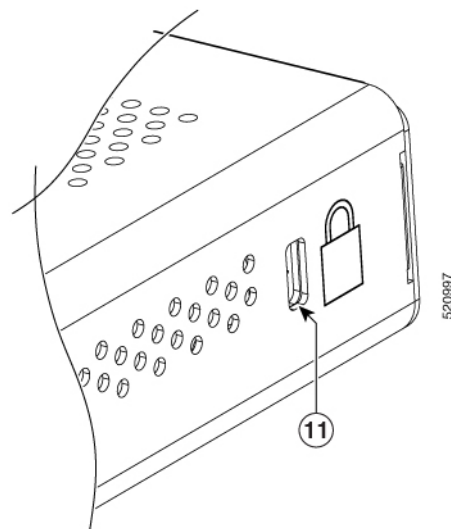


図 5: 側面パネル



1	接地ネジ
2	電源ボタン

3	12 VDC 入力
4	リセット ボタン
5	システム LED
6	ステータス LED
7	タイプ A USB ポート
8	RJ-45 イーサネットポート
9	SFP イーサネットポート
10	RJ-45 コンソール ポート
11	Kensington ロック スロット

図 6: 背面パネル



シャーシ仕様

項目	仕様
サービスおよびスロット密度	
CPU	インテル 2.2 GHz 4 コア
RJ45 コンソール	1 (注) コンソールポートでは、ボーレート 115,200 のみがサポートされています。
USB タイプ A	USB 3.0、最大 4.5 W。
バルクフラッシュ	<ul style="list-style-type: none"> • Cisco ISR1100-6G : 8 GB eMMC pSLC (使用可能容量 5.8 GB) • Cisco ISR1100X-6G : 16 GB eMMC pSLC (使用可能容量 13.1 GB)
シリアルフラッシュ	デュアル 16 MB
メモリ DDR4 ECC DRAM	Cisco ISR1100-6G : 4 GB Cisco ISR1100X-6G : 8 GB

項目	仕様
GE WAN ポート	4
GE SFP ポート	2
物理仕様	
フォーム ファクタ	10.2 X 7 X 1.1 インチ
動作条件	
温度	ファンレス設計 海面で 0 ~ 40 °C (約300 メートル (1,000 フィート) あたり 1.5 °C の温度定格低減を最大約 3,000 m (1 万フィート) まで適用)
高度	最大 3,000 m (10,000 フィート)
湿度	相対湿度 10 ~ 85% (結露しないこと)
輸送/保管条件	
温度	-40 ~ 70 °C (40 ~ 158 °F)
湿度	相対湿度 5 ~ 95% (結露しないこと)
高度	4,570 m (15,000 フィート)
信頼性	
MTBF	周囲温度 25 °C で約 160 万時間 (約 183 年)

法規制の遵守：法規制の遵守（EMC、安全性、および環境）については、[ISR1100-4g/6G のデータシート](#)を参照してください。

Cisco ISR1100-4GLTE ルータ

このトピックでは、シャーシと Cisco ISR1100-4GLTE ルータの技術仕様を説明します。

Cisco ISR1100-4GLTE のバリエーション

Cisco ISR1100-4GLTE ルータは、次のバリエーションで使用できます。

- Cisco ISR1100-4GLTENA
- Cisco ISR1100-4GLTEGB

これらのルータには、組み込み型のカテゴリ 4 モデムが付属しています。Cisco ISR1100-4GLTEA および Cisco ISR1100-4GLTEGB のハードウェア仕様に違いはありません。サポートされている LTE バンドに関してのみ違いがあります。詳細については、「[Cisco ISR1100-4GLTE プラットフォームのワイヤレス仕様](#)」を参照してください。

Cisco ISR1100-4GLTE シャーシ

次の図は、Cisco ISR1100-4GLTE ルータの前面、側面、および背面パネルを示しています。



(注) 便宜上、図には Cisco ISR1100-4GLTEGB のシャーシを示しています。

図 7: 前面パネル (SIM スロットを示すために SIM カバーを取り外した状態)

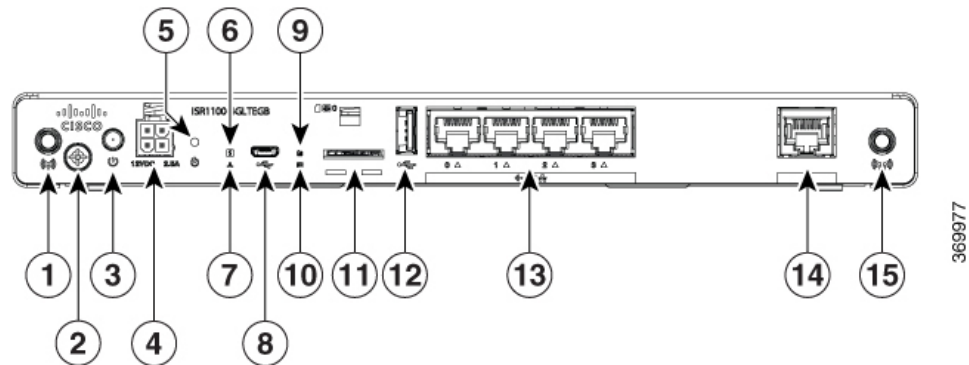
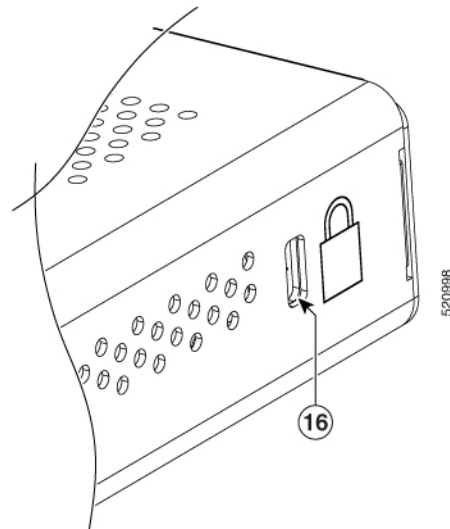


図 8: 側面パネル



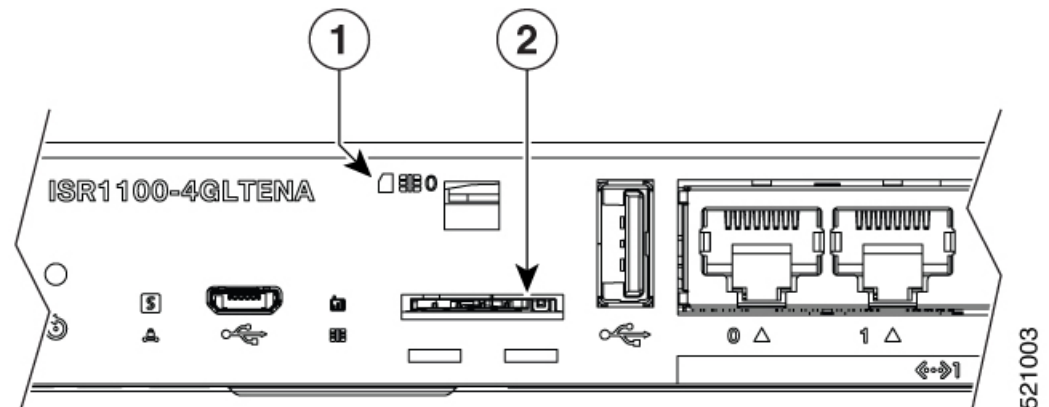
1	メインアンテナ
2	接地ネジ

3	電源ボタン
4	12 VDC 入力
5	リセット ボタン
6	システム LED
7	ステータス LED
8	マイクロ USB
9	受信信号強度インジケータ (RSSI) LED
10	SIM LED
11	SIM スロット
12	USB ポート
13	RJ-45 イーサネットポート
14	RJ-45 コンソール
15	アンテナ (ダイバーシティ)
16	Kensington ロック スロット

図 9: 背面パネル



図 10: SIM スロット (SIM カバーを取り外した状態)



1	SIM カードの向きを示す
---	---------------

2	SIM スロット
---	----------

シャーシ仕様

項目	仕様
サービスおよびスロット密度	
RJ45 コンソール	1 (注) コンソールポートでは、ボーレート 115,200 のみがサポートされています。
イーサネット RJ45 ポート	4
USB タイプ A	USB 3.0、最大 4.5 W
バルクフラッシュ	8 GB eMMC pSLC (注) 使用可能なメモリは 5.8 GB のみです。
シリアルフラッシュ	デュアル 16 MB
メモリ DDR4 ECC DRAM	4 GB
GE WAN ポート	4
マイクロ SIM ソケット	1
LTE デバッグポート	1 (マイクロ USB コネクタ)
物理仕様	
フォーム ファクタ	10.2 X 7 X 1.1 インチ
動作条件	
温度	ファンレス設計 海面で 0 ~ 40 °C (約 300 メートル (1,000 フィート) あたり 1.5 °C の温度定格低減を最大約 3,000 m (1 万フィート) まで適用)
高度	最大 3,000 m (10,000 フィート)
湿度	相対湿度 10 ~ 85% (結露しないこと)
輸送/保管条件	
温度	-40 ~ 70 °C (40 ~ 158 °F)

項目	仕様
湿度	相対湿度 5 ~ 95% (結露しないこと)
高度	4570 m (15,000 フィート)
信頼性	
MTBF	周囲温度 25 °C で約 160 万時間 (約 183 年)

法規制の遵守：法規制の遵守（EMC、安全性、および環境）については、[ISR1100-4G/6G のデータシート](#)を参照してください。

電源モジュール

次のモデルは、同じ外部電源モジュール（PSU）を使用します。

- Cisco ISR1100-4G
- Cisco ISR1100X-4G
- Cisco ISR1100-6G
- Cisco ISR1100X-6G
- Cisco ISR1100-4GLTE

外部電源モジュールの仕様は以下の通りです。

表 1: 外部電源モジュールの仕様

AC 入力電圧	100 ~ 240 VAC 公称
AC 入力ライン周波数	50 ~ 60 Hz
最大出力電力	30 W
出力電圧	12 VDC
P/N	PWR-30W-I-AC

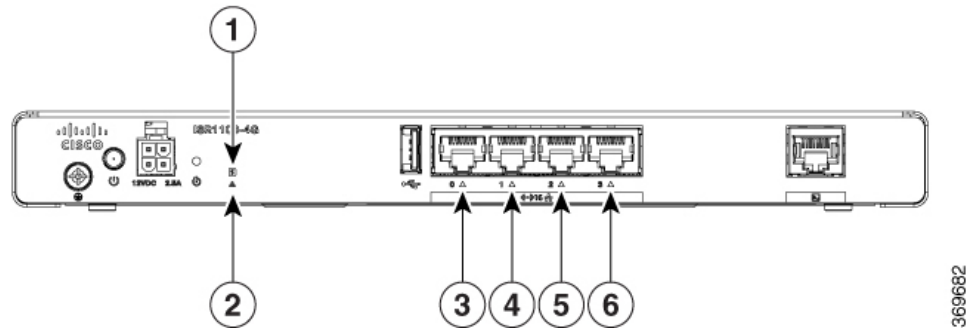


(注) 電源モジュール（PSU）は、電源ソケットからぶら下げないでください。平らな場所に置いてください。

Cisco ISR1100-4G、Cisco ISR1100X-4G、Cisco ISR1100-6G、 および Cisco ISR1100X-6G ルータの LED インジケータ

Cisco ISR1100-4G および Cisco ISR1100X-4G の LED インジケータ

図 11: 前面パネルの LED インジケータ



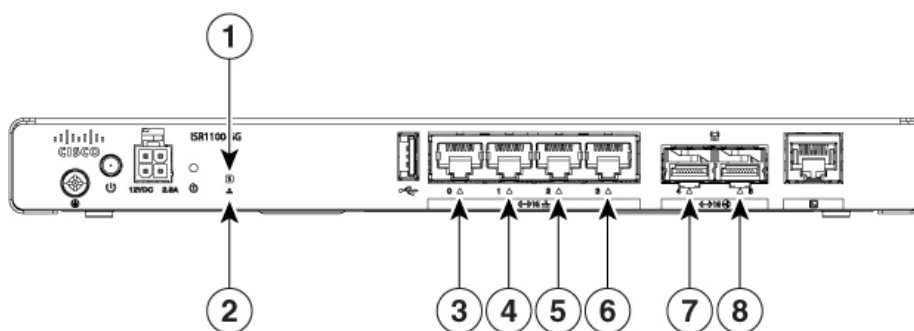
1	システム LED
2	ステータス LED
3、4、5、6	RJ-45 イーサネットポート LED

表 2: LED インジケータの動作

ポート	LED カラー	説明
システム	消灯	システムがオフ
	オレンジ (点滅)	ブートアップフェーズ
	緑 (点灯)	通常動作中
	オレンジ (点灯)	システムがダウン/システム障害
ステータス	緑	OMP 接続が稼働中
	消灯	システムがダウン、または OMP 接続がダウン
RJ-45 イーサネットポート LED (0 ~ 3)	緑 (点灯)	リンクが確立
	緑 (点滅)	データ転送中
	消灯	リンクが未接続またはダウン

Cisco ISR1100-6G、Cisco ISR1100X-6G の LED インジケータ

図 12: 前面パネルの LED インジケータ



369683

1	システム LED
2	ステータス LED
3、4、5、6	RJ-45 イーサネットポート LED
7、8	SFP イーサネットポート LED

表 3: LED インジケータの動作

ポート	LED カラー	説明
システム	消灯	システムがオフ
	オレンジ (点滅)	ブートアップフェーズ
	緑 (点灯)	通常動作中
	オレンジ (点灯)	システムがダウン/システム障害
ステータス	緑	OMP 接続が稼働中
	消灯	システムがダウン、または OMP 接続がダウン
RJ-45 イーサネットポート LED (0 ~ 3)	緑 (点灯)	リンクが確立
	緑 (点滅)	リンク上でデータを転送中
	消灯	リンクが未接続またはダウン
SFP イーサネットポート LED (4 ~ 5)	緑 (点灯)	リンクが確立
	緑 (点滅)	リンク上でデータを転送中
	消灯	リンクが未接続またはダウン

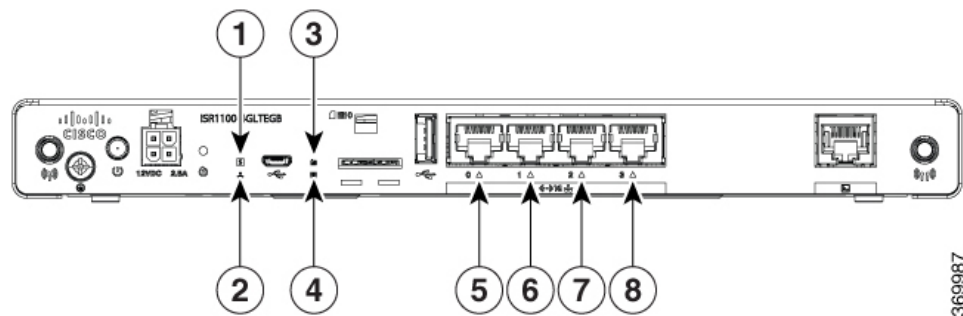
Cisco ISR1100-4GLTE ルータの LED インジケータ

次の図と表で、Cisco ISR1100-4GLTE ルータの前面パネルにある LED インジケータについて説明します。



(注) 図は Cisco ISR1100-4GLTEGB ルータを示しています。

図 13: Cisco ISR1100-4GLTE ルータの前面パネルの LED インジケータ



1	システム LED
2	ステータス LED
3	RSSI LED
4	SIM LED
5、6、7、8	RJ-45 イーサネットポートの LED

次の表は、Cisco ISR1100-4GLTENA ルータと Cisco ISR1100-4GLTEGB ルータの両方に適用されます。

表 4: LED インジケータの動作

ポート	LED カラー	説明
システム	消灯	システムがオフ
	オレンジ (点滅)	ブートアップフェーズ
	緑 (点灯)	通常動作中
	オレンジ (点灯)	システムがダウン/システム障害

ポート	LED カラー	説明
ステータス	緑	OMP 接続が稼働中
	消灯	システムがダウン、または OMP 接続がダウン
RSSI LED	消灯	LTE インターフェイスが閉じている
	緑（点灯）	LTE が有効、信号が優良
	緑/オレンジ（点滅）	LTE が有効、信号が良好
	オレンジ（点灯）	LTE が有効、信号が弱い
	オレンジ（点滅）	LTE は有効だが、何らかのエラーが発生（BTS との接続がないか、信号がない）
SIM LED	消灯	SIM がない、または SIM がオフライン
	1 秒間点灯、1 秒間消灯	低電力モード
	200 ミリ秒間点灯、5 秒間消灯	サービスなし
	点灯（持続）	サービス中
	5 秒間点灯、200 ミリ秒間消灯	ローミング
	400 ミリ秒間点灯、100 ミリ秒間消灯	データがアクティブ
RJ-45 イーサネットポート LED (0 ~ 3)	緑（点灯）	リンクが確立
	緑（点滅）	リンク上でデータを転送中
	消灯	リンクが未接続またはダウン

Cisco ISR1100-4GLTE プラットフォームのワイヤレス仕様

次の表に、Cisco ISR1100-4GLTENA および Cisco ISR1100-4GLTEGB ルータのワイヤレス仕様を示します。

表 5: Cisco ISR1100-4GLTE ルータのワイヤレス仕様

機能	Cisco ISR1100-4GLTENA	Cisco ISR1100-4GLTEGB
リージョン	北米	グローバル
4G LTE バンド	<ul style="list-style-type: none"> • バンド 2 (1900 MHz) • バンド 4 (1700 MHz) • バンド 5 (850 MHz) • バンド 12、13、14、17 (700 MHz) • バンド 66 (1700 MHz) 	<ul style="list-style-type: none"> • バンド 1 (2100 MHz) • バンド 3 (1800 MHz) • バンド 7 (2600 MHz) • バンド 8 (900 MHz) • バンド 20 (800 MHz) • バンド 28 (700 MHz)

翻訳について

このドキュメントは、米国シスコ発行ドキュメントの参考和訳です。リンク情報につきましては、日本語版掲載時点で、英語版にアップデートがあり、リンク先のページが移動/変更されている場合がありますことをご了承ください。あくまでも参考和訳となりますので、正式な内容については米国サイトのドキュメントを参照ください。