



Cisco Firepower Management Center 1600、2600、4600 ハードウェア設置ガイド

初版：2019年6月26日

最終更新：2022年4月29日

シスコシステムズ合同会社

〒107-6227 東京都港区赤坂9-7-1 ミッドタウン・タワー

<http://www.cisco.com/jp>

お問い合わせ先：シスコ コンタクトセンター

0120-092-255（フリーコール、携帯・PHS含む）

電話受付時間：平日 10:00～12:00、13:00～17:00

<http://www.cisco.com/jp/go/contactcenter/>

【注意】 シスコ製品をご使用になる前に、安全上の注意（ www.cisco.com/jp/go/safety_warning/ ）をご確認ください。本書は、米国シスコ発行ドキュメントの参考和訳です。リンク情報につきましては、日本語版掲載時点で、英語版にアップデートがあり、リンク先のページが移動/変更されている場合がありますことをご了承ください。あくまでも参考和訳となりますので、正式な内容については米国サイトのドキュメントを参照ください。また、契約等の記述については、弊社販売パートナー、または、弊社担当者にご確認ください。

THE SPECIFICATIONS AND INFORMATION REGARDING THE PRODUCTS IN THIS MANUAL ARE SUBJECT TO CHANGE WITHOUT NOTICE. ALL STATEMENTS, INFORMATION, AND RECOMMENDATIONS IN THIS MANUAL ARE BELIEVED TO BE ACCURATE BUT ARE PRESENTED WITHOUT WARRANTY OF ANY KIND, EXPRESS OR IMPLIED. USERS MUST TAKE FULL RESPONSIBILITY FOR THEIR APPLICATION OF ANY PRODUCTS.

THE SOFTWARE LICENSE AND LIMITED WARRANTY FOR THE ACCOMPANYING PRODUCT ARE SET FORTH IN THE INFORMATION PACKET THAT SHIPPED WITH THE PRODUCT AND ARE INCORPORATED HEREIN BY THIS REFERENCE. IF YOU ARE UNABLE TO LOCATE THE SOFTWARE LICENSE OR LIMITED WARRANTY, CONTACT YOUR CISCO REPRESENTATIVE FOR A COPY.

The Cisco implementation of TCP header compression is an adaptation of a program developed by the University of California, Berkeley (UCB) as part of UCB's public domain version of the UNIX operating system. All rights reserved. Copyright © 1981, Regents of the University of California.

NOTWITHSTANDING ANY OTHER WARRANTY HEREIN, ALL DOCUMENT FILES AND SOFTWARE OF THESE SUPPLIERS ARE PROVIDED "AS IS" WITH ALL FAULTS. CISCO AND THE ABOVE-NAMED SUPPLIERS DISCLAIM ALL WARRANTIES, EXPRESSED OR IMPLIED, INCLUDING, WITHOUT LIMITATION, THOSE OF MERCHANTABILITY, FITNESS FOR A PARTICULAR PURPOSE AND NON-INFRINGEMENT OR ARISING FROM A COURSE OF DEALING, USAGE, OR TRADE PRACTICE.

IN NO EVENT SHALL CISCO OR ITS SUPPLIERS BE LIABLE FOR ANY INDIRECT, SPECIAL, CONSEQUENTIAL, OR INCIDENTAL DAMAGES, INCLUDING, WITHOUT LIMITATION, LOST PROFITS OR LOSS OR DAMAGE TO DATA ARISING OUT OF THE USE OR INABILITY TO USE THIS MANUAL, EVEN IF CISCO OR ITS SUPPLIERS HAVE BEEN ADVISED OF THE POSSIBILITY OF SUCH DAMAGES.

Any Internet Protocol (IP) addresses and phone numbers used in this document are not intended to be actual addresses and phone numbers. Any examples, command display output, network topology diagrams, and other figures included in the document are shown for illustrative purposes only. Any use of actual IP addresses or phone numbers in illustrative content is unintentional and coincidental.

All printed copies and duplicate soft copies of this document are considered uncontrolled. See the current online version for the latest version.

Cisco has more than 200 offices worldwide. Addresses and phone numbers are listed on the Cisco website at www.cisco.com/go/offices.

Cisco and the Cisco logo are trademarks or registered trademarks of Cisco and/or its affiliates in the U.S. and other countries. To view a list of Cisco trademarks, go to this URL: <https://www.cisco.com/c/en/us/about/legal/trademarks.html>. Third-party trademarks mentioned are the property of their respective owners. The use of the word partner does not imply a partnership relationship between Cisco and any other company. (1721R)

© 2019-2022 Cisco Systems, Inc. All rights reserved.



目次

第 1 章

概要 1

- 機能 1
- パッケージの内容 4
- シリアル番号の場所 5
- 前面パネル 6
- 前面パネル LED 9
- 背面パネル 12
- 背面パネル LED 13
- 電源モジュール 14
- ハードウェア仕様 15
- 製品 ID 番号 16
- 電源コードの仕様 17

第 2 章

インストールの準備 25

- 設置に関する警告 25
- 安全に関する推奨事項 27
- 電気製品を扱う場合の注意 28
- 静電破壊の防止 28
- 設置場所の環境 29
- 電源モジュールに関する考慮事項 29
- ラックの構成に関する考慮事項 29

第 3 章

シャーシのラックマウント 31

- シャーシの開梱と確認 31

シャーシのラックマウント 32

第 4 章

設置、メンテナンス、アップグレード 37

電源ボタンのシャットダウン 37

ドライブの取り外しと交換 38

電源装置の取り外しと交換 42



第 1 章

概要

- 機能 (1 ページ)
- パッケージの内容 (4 ページ)
- シリアル番号の場所 (5 ページ)
- 前面パネル (6 ページ)
- 前面パネル LED (9 ページ)
- 背面パネル (12 ページ)
- 背面パネル LED (13 ページ)
- 電源モジュール (14 ページ)
- ハードウェア仕様 (15 ページ)
- 製品 ID 番号 (16 ページ)
- 電源コードの仕様 (17 ページ)

機能

Cisco Firepower Management Center (FMC) 1600、2600、4600 管理アプライアンスは、ネットワークに存在するユーザ、アプリケーション、デバイス、脅威、および脆弱性に関する広範なインテリジェンスを提供するソフトウェアを実行します。また、ネットワークの脆弱性を分析するためにこの情報を使用します。その後、配置するセキュリティポリシーと、調査する必要のあるセキュリティイベントについて、調整された推奨事項を提供します。

FMC 1600、2600、4600 に関連付けられた現場交換可能な製品 ID (PID) のリストについては、「[製品 ID 番号 \(16 ページ\)](#)」を参照してください。ドライブと電源装置を取り外して交換することができます。その他の内部コンポーネントの障害が発生した場合は、返品許可 (RMA) のためにシャーシを送信する必要があります。

FMC 管理アプライアンスは、Cisco Firepower Threat Defense ソフトウェアをサポートしています。『[Cisco Firepower Compatibility Guide](#)』を参照してください。このガイドでは、サポート対象の各 FirePOWER バージョンについて、オペレーティングシステムとホスティング環境の要件を含めた Cisco FirePOWER ソフトウェアとハードウェアの互換性を提供しています。

次の表は、FMC 1600、2600、4600 の機能を示しています。

表 1: FMC 1600、2600、4600 の機能

機能	1600	2600	4600
セキュリティ規格および認定	<ul style="list-style-type: none"> • FTD 6.4.x と FX-OS 2.6.x の Network Device Collaborative Protection Profile (NdcPPv2.2E)、Firewall Collaborative Protection Profile Module (MOD_FW_v1.4e)、Virtual Private Network Gateway Protection Profile Module (MOD_VPNGW_v1.1) のコモンクライテリア認定 • FTD 6.4.x の連邦情報処理標準 (FIPS) 140-2 • 米国国防総省情報ネットワークの認定製品リスト (DoDINAPL) • FMC 7.0.x で認定された IPv6 (USGv6) および Ready Logo の米国政府基準への適合 <p>セキュリティ認定コンプライアンスを有効にする手順については、Firepower Management Center バージョン 6.7 コンフィギュレーションガイドの「Appliance Platform Settings」の章の「Security Certifications Compliance」トピックを参照してください。 https://www.cisco.com/c/en/us/td/docs/security/firepower/670/configuration/guide/fpmc-config-guide-v67.html</p>		
フォームファクタ	1 RU		
ラックマウント	標準の 48.3 cm (19 インチ) 4 ポスト EIA ラック		
エアフロー	前面から背面 コールドアイルからホットアイルへ		
引き出しアセットカード	2 つの組み込み管理ポートのシリアル番号と MAC アドレスを表示します。		
アース用穴	デュアルホールアースラグ用ネジ穴 X 2 使用は任意です。サポートされている AC 電源には内部アースがあるため、シャーシのアース接続は不要です。		
ユニット識別ボタン	前面パネル		
電源ボタン	背面パネル		
プロセッサ	2021 年 1 月より前 : Intel Xeon 4110 プロセッサ X 1 2021 年 1 月以降 : インテル Xeon 4215 X 1	2021 年 1 月より前 : Intel Xeon 4110 プロセッサ X 2 2021 年 1 月以降 : インテル Xeon 4215 X 2	2021 年 1 月より前 : Intel Xeon 4116 プロセッサ X 2 2021 年 1 月以降 : インテル Xeon 4214 X 2
メモリ	32-GB RAM	64-GB RAM	128-GB RAM

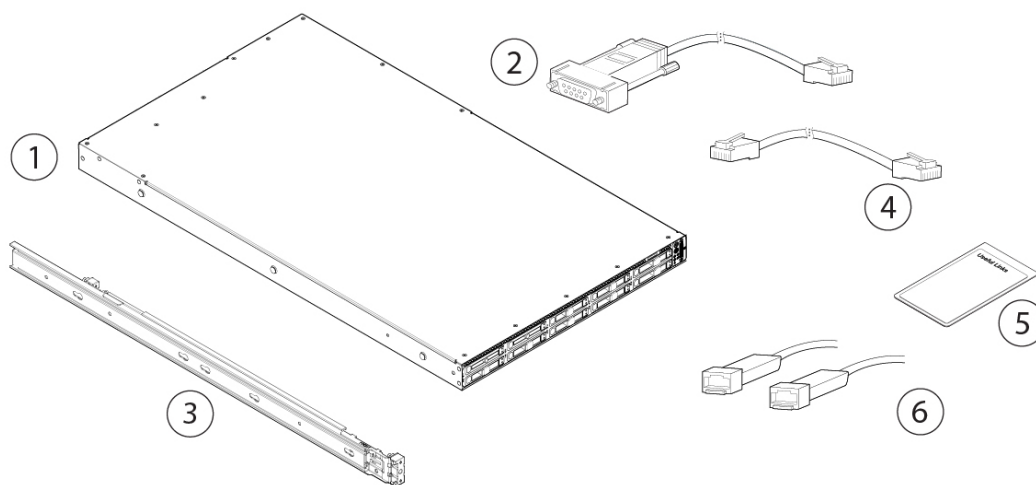
機能	1600	2600	4600
RDIMM 内部コンポーネントのみ（現場交換不可）	2021年1月より前：16 GB DDR4-2400 MHz DIMM X 2 2021年1月以降：16 GB DDR4-2933-MHz DIMM X 2	2021年1月より前：16 GB DDR4-2400 MHz DIMM X 4 2021年1月以降：16 GB DDR4-2933-MHz DIMM X 4	2021年1月より前：16 GB DDR4-2400 MHz DIMM X 8 2021年1月以降：16 GB DDR4-2933-MHz DIMM X 8
管理ポート	内蔵 RJ-45 SFP+ ポート X 2 1000 Mbps、1 Gbps、および 10 Gbps のサポート プライマリ管理ポートは eth0 です。eth1、eth2、および eth3 は、セカンダリ管理またはイベントポートとして使用できます。		
USB ポート	USB 3.0 タイプ A ポート X 2		
VGA ポート	3-row 15 ピン DB-15 コネクタ X 1 デフォルトで有効		
SFP ポート	固定 SFP+ ポート X 2		
サポートされた SFP+	SFP-10G-SR (10 Gb) SFP-10G-LR (10 Gb) (注) FMC では、これら 2 つの SFP のみを使用する権限があります。シスコ以外の SFP およびその他のシスコの SFP は使用できますが、シスコではテストや検証が行われていないため、使用することは推奨されていません。Cisco TAC は、テストされていない SFP トランシーバを使用したことに起因する相互運用性の問題についてはサポートを拒否することがあります。		
シリアルコンソールポート	RS-232 (RS-232D TIA-561) を実行する RJ-45 シリアルポート		
システム電源	770 W AC 電源 X 2 ホットスワップ可能で、1+1 の冗長		
消費電力	2626 BTU/時		
ファン	ファン（前後冷却）X 6 内部コンポーネントのみ（現場交換不可）		

機能	1600	2600	4600
ストレージ	1.2 TB 10-K SAS HDD X 2 RAID1 (ホットスワップ対応)	600-GB 10-K SAS HDD X 4 RAID5 (ホットスワップ対応)	1.2-TB SAS HDD X 10 RAID6 (ホットスワップ対応)

パッケージの内容

次の図は、FMC 1600、2600、4600 のパッケージの内容を示しています。内容は変更されることがあり、実際の内容には品目の追加や削減の可能性があるのでご注意ください。

図 1: パッケージの内容

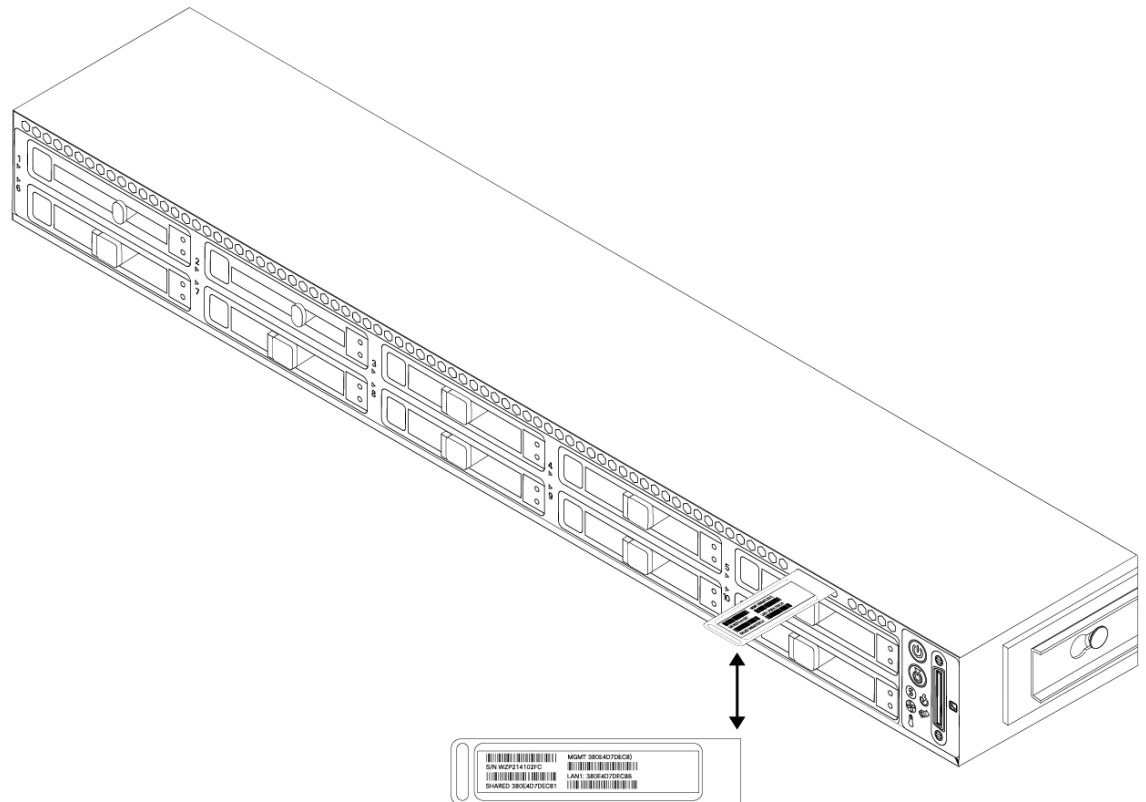


1	シャーシ	2	RJ-45 to DP9-RS232 コンソール ケーブル (シスコ製品番号 72-3383-XX)
3	Cisco レールキット (シスコ製品番号 800-43376-02)	4	RJ-45 to RJ-45 Cat 5 イーサネットケーブル、黄色、長さ6フィート (シスコ製品番号 72-1482-XX)
5	有用なリンク <i>Cisco Firepower Management Center 1600, 2600, 4600</i> 「有用なリンク」ドキュメントの手順では、FMCのインストール、セットアップ、および設定に必要なマニュアルを送信します。	6	10 Gb SFP+ トランシーバ (ケーブル付き) X 2 すべてのモジュールのオプション (注文した場合はパッケージに含まれています)。

シリアル番号の場所

FMC 1600、2600、4600 のシリアル番号 (SN) は、FMC 1600 の次の図に示すように、前面パネルにある引き出しアセットカードに印刷されています。

図 2: 引き出しアセットカードのシリアル番号

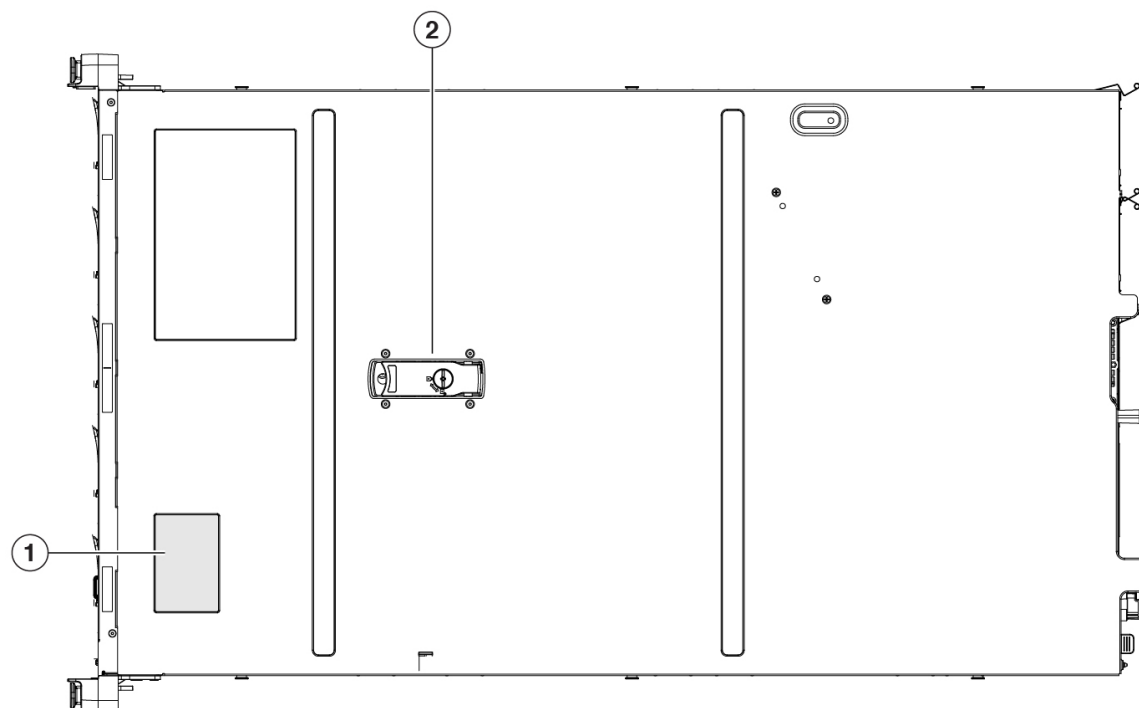


シリアル番号は、次の図に示すように、シャーシカバー上のラベルにも示されています。



注意 シャーシカバーの上部にあるカバーラッチはサポートされていません。FMC 1600、2600、4600 には内部の現場交換可能な部品はありません。

図 3: カバー上のシリアル番号の場所

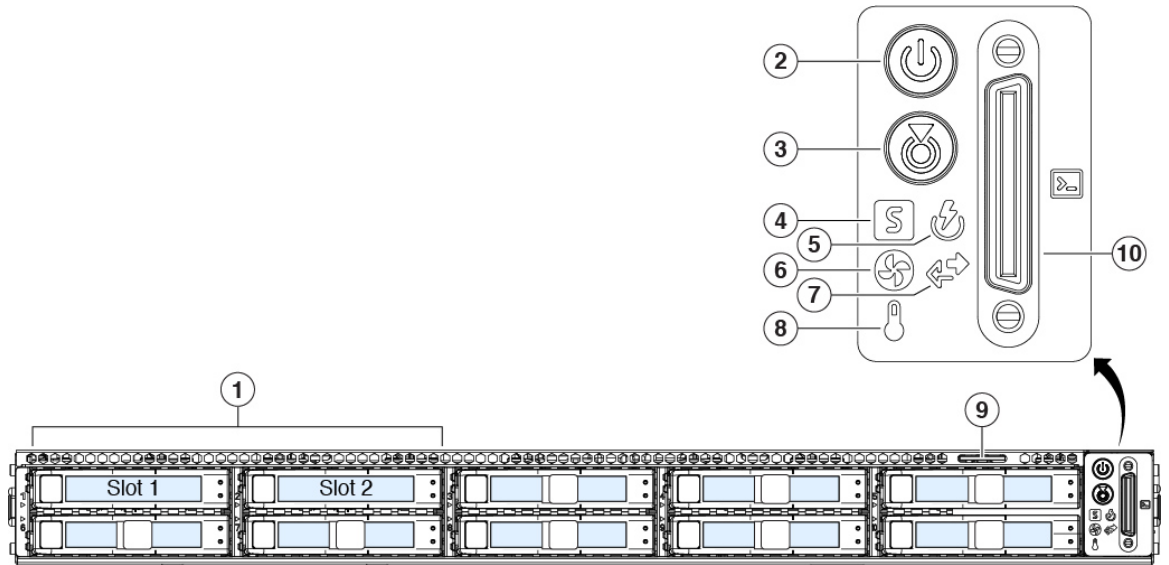


1	シリアル番号ラベル	2	カバーラッチ サポート対象外
---	-----------	---	-------------------

前面パネル

次の図に FMC 1600 の前面パネル機能とディスクドライブ設定を示します。LED の説明については、「[前面パネル LED \(9 ページ\)](#)」を参照してください。

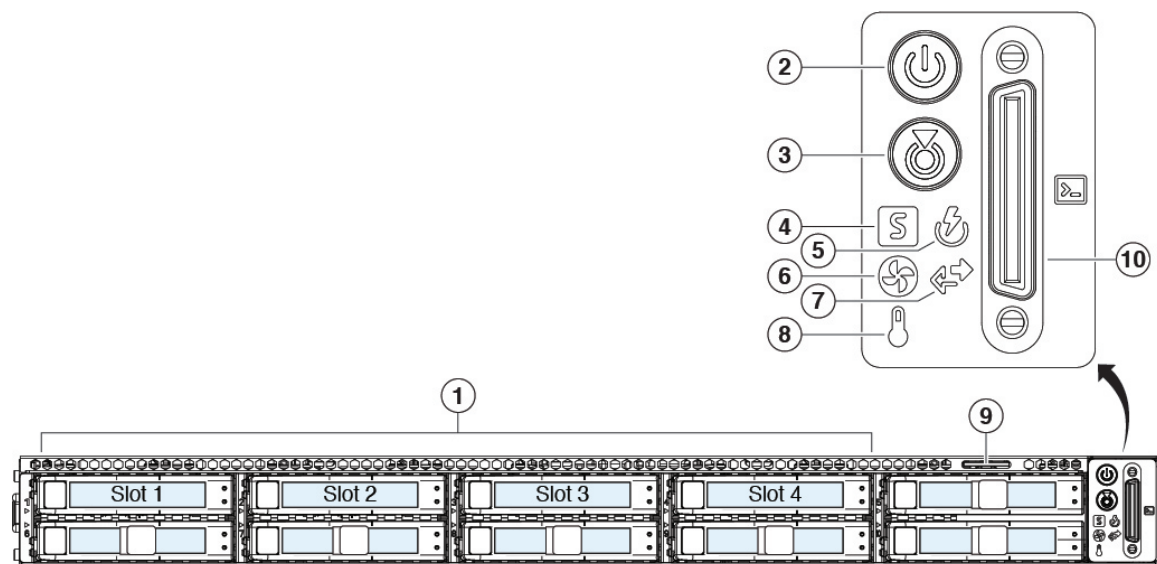
図 4: FMC 1600 の前面パネル



1 ドライブベイ スロット 1 および 2 で 2 台の SAS HDD に対応	2 電源ボタン/電源ステータス LED
3 ユニット識別ボタン/LED	4 システムステータス LED
5 電源装置ステータス LED	6 ファンステータス LED
7 ネットワーク リンク アクティビティ LED	8 温度ステータス LED
9 引き出しアセットカード	10 キーボード、ビデオ、マウス (KVM) ポート サポートされていません。代わりに、VGA および USB キーボードポートを使用します。

次の図に FMC 2600 の前面パネル機能とディスク ドライブ設定を示します。LED の説明については、「[前面パネル LED \(9 ページ\)](#)」を参照してください。

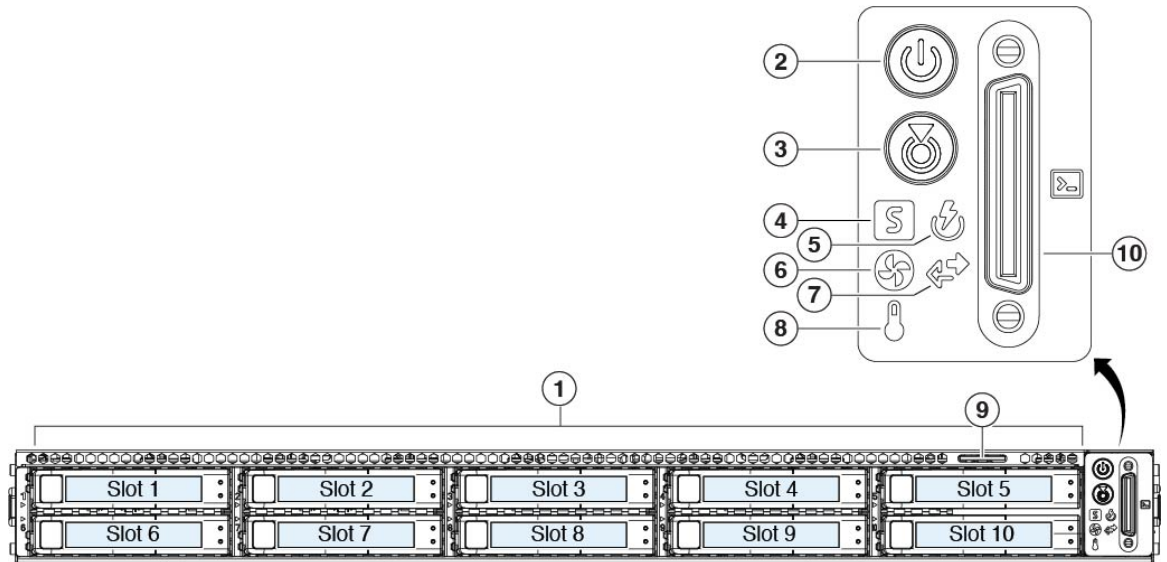
図 5: FMC 2600 の前面パネル



1	ドライブベイ スロット 1 ~ 4 で 4 台の SAS HDD に対応	2	電源ボタン/電源ステータス LED
3	ユニット識別ボタン/LED	4	システムステータス LED
5	電源装置ステータス LED	6	ファンステータス LED
7	ネットワーク リンク アクティビティ LED	8	温度ステータス LED
9	引き出しアセットカード	10	KVM ポート サポートされていません。代わりに、VGA および USB キーボードポートを使用します。

次の図に FMC 4600 の前面パネル機能とディスクドライブ設定を示します。LED の説明については、「[前面パネル LED \(9 ページ\)](#)」を参照してください。

図 6: FMC 4600 の前面パネル

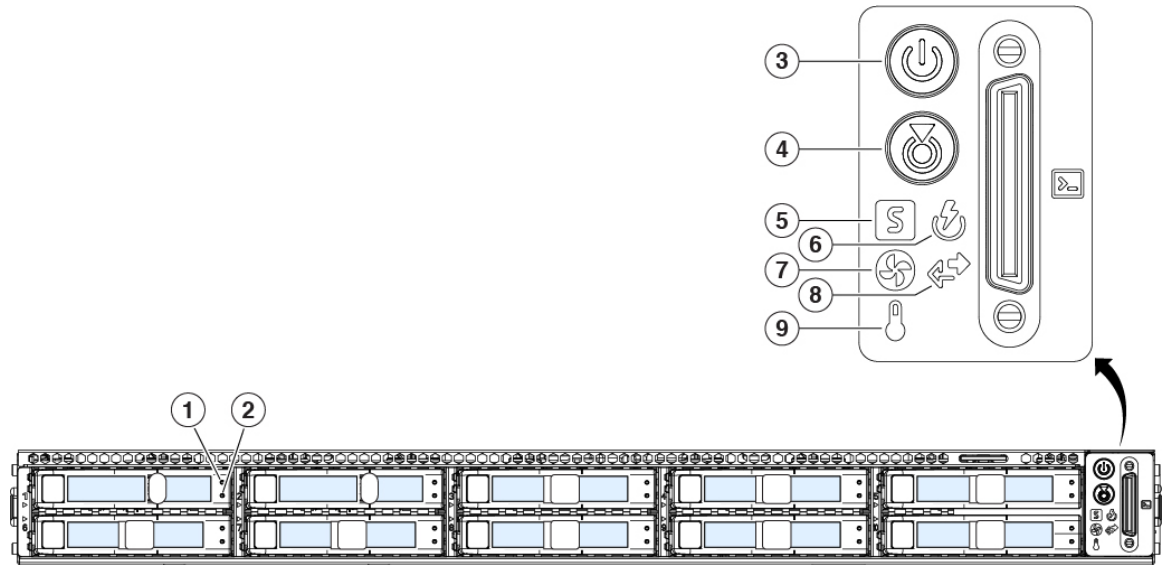


1	ドライブベイ スロット 1 ~ 16 で 10 台の SAS HDD に対応	2	電源ボタン/電源ステータス LED
3	ユニット識別ボタン/LED	4	システムステータス LED
5	電源装置ステータス LED	6	ファンステータス LED
7	ネットワーク リンク アクティビティ LED	8	温度ステータス LED
9	引き出しアセットカード	10	KVM ポート サポートされていません。代わりに、VGA および USB キーボードポートを使用します。

前面パネル LED

次の図に、前面パネルの LED を示し、それらの状態について説明します。

図 7: 前面パネルの LED とそれらの状態



<p>1 ドライブ障害 LED :</p> <ul style="list-style-type: none"> • 消灯：ドライブは正常に動作中です。 • オレンジ：ドライブ障害が検出されました。 • オレンジの点滅：ドライブの再構築中です。 • 1 秒間隔のオレンジの点滅：ソフトウェアでドライブ位置特定機能がアクティブになっています。 	<p>2 ドライブアクティビティ LED :</p> <ul style="list-style-type: none"> • 消灯：ドライブトレイにドライブが存在しません（アクセスなし、障害なし）。 • 緑：ドライブの準備が完了しています。 • 緑の点滅：ドライブはデータの読み取り中または書き込み中です。
<p>3 電源 LED :</p> <ul style="list-style-type: none"> • 消灯：シャーシに AC 電力が供給されていません。 • オレンジ：シャーシはスタンバイモードです。 • 緑：シャーシは主電源モードです。すべてのコンポーネントに電力が供給されています。 	<p>4 ユニット識別 LED :</p> <ul style="list-style-type: none"> • 消灯：ユニット識別機能は使用されていません。 • 青の点滅：ユニット識別機能がアクティブです。

5	<p>システムステータス LED :</p> <ul style="list-style-type: none"> • 緑：シャーシは正常動作状態で稼働しています。 • 緑の点滅：シャーシはシステムの初期化とメモリチェックを行っています。 • オレンジ：シャーシは機能が低下した動作状態にあります（軽度の障害）。 <ul style="list-style-type: none"> • 電源装置の冗長性が失われている。 • CPU が一致しない。 • 少なくとも 1 個の CPU に障害が発生している。 • 少なくとも 1 個の DIMM に障害が発生している。 • RAID 構成内の少なくとも 1 台のドライブに障害が発生している。 • オレンジの点滅（2 回）：システムボードで重度の障害が発生しています。 • オレンジの点滅（3 回）：DIMM で重度の障害が発生しています。 • オレンジの点滅（4 回）：CPU で重度の障害が発生しています。 	6	<p>電源装置ステータス LED :</p> <ul style="list-style-type: none"> • 緑：すべての電源装置が正常に動作中です。 • オレンジ：1 つ以上の電源装置が縮退運転状態にあります。 • オレンジの点滅：1 台以上の電源装置で重大な障害が発生しています。
7	<p>ファンスステータス LED :</p> <ul style="list-style-type: none"> • 緑：すべてのファンが正常に動作中です。 • オレンジの点滅：1 個以上のファンが回復不能なしきい値を超えました。 	8	<p>ネットワーク リンク アクティビティ LED :</p> <ul style="list-style-type: none"> • 消灯：イーサネットポートリンクがアイドル状態です。 • 緑：1 個以上のイーサネットポートでリンクがアクティブになっていますが、アクティビティは存在しません。 • 緑の点滅：1 個以上のイーサネットポートでリンクがアクティブになっていて、アクティビティが存在します。

<p>9 温度ステータス LED :</p> <ul style="list-style-type: none"> • 緑 : シャーシは正常温度で稼働中です。 • オレンジ : 1つ以上の温度センサーで重大なしきい値を超えました。 • オレンジの点滅 : 1つ以上の温度センサーで回復不能なしきい値を超えました。 	
---	--

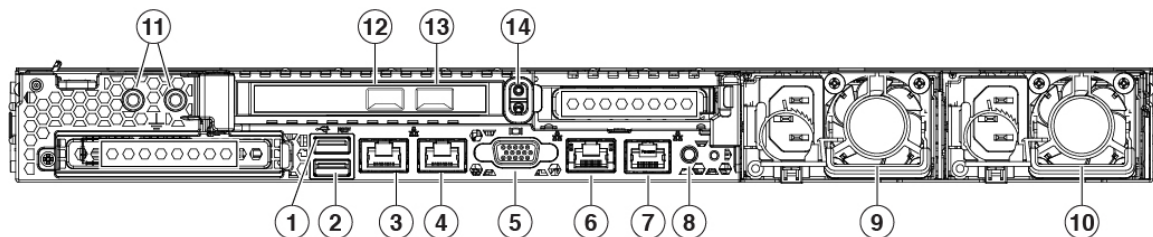
背面パネル



(注) Cisco Integrated Management Controller (CIMC) は、リモートで FMC システムを監視または管理するため、Serial Over LAN (SOL) 接続の CIMC ポート (labeled M) の Lights-Out Management (LOM) でのみサポートされています。LOM および SOL の使用については、『[Cisco Firepower Management Center Getting Started Guide for Models 1600, 2600, and 4600](#)』の「Set Up Lights Out Management」セクションを参照してください。

次の図は、FMC 1600、2600、4600 の背面パネルを示しています。

図 8: 背面パネル



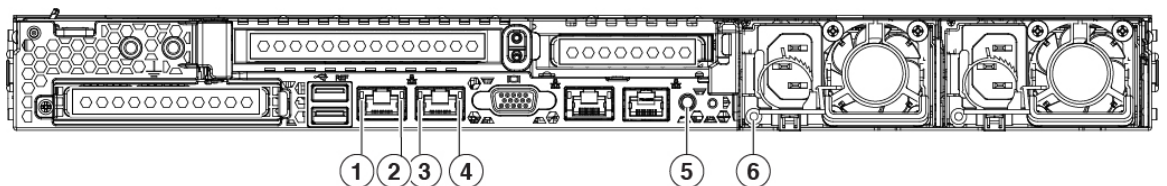
<p>1 USB 3.0 タイプ A (USB 1)</p> <p>キーボードを接続して、VGA ポートのモニターとともに、コンソールにアクセスすることができます。</p>	<p>2 USB 3.0 タイプ A (USB 2)</p> <p>キーボードを接続して、VGA ポートのモニターとともに、コンソールにアクセスすることができます。</p>
<p>3 eth0 管理インターフェイス (ラベル 1)</p> <p>リンクパートナーの機能に応じて 100/1000/10000 Mbps をサポートします。</p>	<p>4 eth1 管理インターフェイス (ラベル 2)</p> <p>ギガビットイーサネット 100/1000/10000 Mbps インターフェイス、RJ-45、LAN2</p>

5	VGA ビデオポート (DB-15 コネクタ)	6	CIMC インターフェイス (ラベル M) (注) CIMC は LOM アクセスでのみサポートされています。CIMC は他のインターフェイスではサポートされていません。
7	シリアルコンソールポート (RJ-45 コネクタ) デフォルトで無効です。代わりに、VGA ポートとキーボード USB ポートを使用します。シリアルポートの詳細については、『Cisco Firepower Management Center Getting Started Guide for Models 1600, 2600, and 4600』の「Set up Serial Access」を参照してください。	8	ユニット識別ボタン
9	770-W AC 電源装置 (PSU 1)	10	770-W AC 電源装置 (PSU 2)
11	デュアルホールアースラグ用ネジ穴	12	eth2 管理インターフェイス (オプション) 10 ギガビットイーサネット SFP+ のサポート SFP-10G-SR および SFP-10G-LR は FMC で使用する権限があります。
13	eth3 管理インターフェイス (オプション) 10 ギガビットイーサネット SFP+ のサポート SFP-10G-SR および SFP-10G-LR は FMC で使用する権限があります。	14	ライザーハンドル サポート対象外

背面パネル LED

次の図では、背面パネルの LED を示してそれらの状態について説明します。

図 9: 背面パネルの LED と状態



1	<p>100 Mbps/1 Gbps/10 Gbps イーサネットリンク (LAN1 と LAN2 の両方の速度) :</p> <ul style="list-style-type: none"> • 消灯: リンク速度は 100 Mbps です。 • オレンジ: リンク速度は 1 Gbps です。 • 緑: リンク速度は 10 Gbps です。 	2	<p>100 Mbps/1 Gbps/10 Gbps イーサネットリンクステータス (LAN1 と LAN2 の両方の速度) :</p> <ul style="list-style-type: none"> • 消灯: リンクが確立されていません。 • 緑: リンクはアクティブです。 • 緑の点滅: アクティブなリンクにトラフィックが存在します。
3	<p>1 Gb イーサネット専用管理リンク :</p> <ul style="list-style-type: none"> • 消灯: リンク速度は 10 Mbps です。 • オレンジ: リンク速度は 100 Gbps です。 • 緑: リンク速度は 1 Gbps です。 	4	<p>1 Gb イーサネット専用管理リンク :</p> <ul style="list-style-type: none"> • 消灯: リンクが存在しません。 • オレンジ: リンクはアクティブです。 • 緑の点滅: アクティブなリンクにトラフィックが存在します。
5	<p>ユニット識別 :</p> <ul style="list-style-type: none"> • 消灯: ユニット識別機能は使用されていません。 • 青の点滅: ユニット識別機能がアクティブです。 	6	<p>電源装置 (各電源装置に LED 1 つ) :</p> <ul style="list-style-type: none"> • 消灯: AC 入力なし (12 V 主電源オフ、12 V スタンバイ電源オフ) • 緑の点滅: 12 V 主電源はオフ、12 V スタンバイ電源はオンです。 • 緑: 12 V 主電源はオン、12 V スタンバイ電源はオンです。 • オレンジの点滅: 警告しきい値が検出されましたが、12 V 主電源はオンです。 • オレンジ: 重大なエラーが検出されました (過電流、過電圧、過熱障害など)。12 V 主電源はオフです。

電源モジュール

次の表は、FMC 1600、2600、および 4600 に使用される各 770 W AC 電源の仕様を示しています。

表 2: 電源仕様

説明	仕様
消費電力	1313 BTU/時

説明	仕様
AC 入力電圧範囲	公称範囲：100 ～ 120 V AC、200 ～ 240 V AC 範囲：90 ～ 132 V AC、180 ～ 264 V AC
AC 入力周波数	公称範囲：50 ～ 60 Hz 範囲：47 ～ 63 Hz
最大 AC 入力電流	9.5 A（100-V AC で最大） 4.5 A（208 VAC で最大）
最大入力ボルトアンペア	100 V AC で 950 VA
各電源装置の最大出力電力	770 W
最大突入電流	15 A（サブサイクル期間）
最大保留時間	12 ms @ 770 W
電源装置の出力電圧	12 V DC
電源装置のスタンバイ電圧	12 V DC
効率評価	Climate Savers Platinum Efficiency（80 Plus Platinum 認証済み）
フォームファクタ	RSP2
入力コネクタ	IEC320 C13/C15

ハードウェア仕様

次の表に、FMC 1600、2600、および 4600 用のハードウェア仕様を示します。

表 3: FMC 1600、2600、および 4600 ハードウェア仕様

仕様	1600	2600
サイズ（高さ X 幅 X 奥行）	4.32 x 43.0 x 75.6 cm（1.7 x 16.89 x 29.8 インチ）	
重量	16.6 kg（32.2 ポンド）	16.8 kg（34.1 ポンド）

仕様	1600	2600	4600
温度	動作：10 ～ 35°C (50 ～ 95°F) 最大温度は、標高が 950 m (3117 フィート) を超えると、300 m ごと 1°F 低下します。 非動作時：-40 ～ 65 °C (-40 ～ 149 °F) アプライアンスが倉庫にあるか運送中の場合。		
相対湿度	動作時：8 ～ 90% (結露しないこと) 非動作時：5 ～ 95% (結露しないこと)		
高度	動作時：0 ～ 10,000 フィート 非動作時：アプライアンスが保管中または移送中の場合、0 ～ 40,000		
音響出力レベル	5.8 Bel (ISO7779 準拠の A 特性音響出力レベル LWAd) 23 °C (73 °F) で動作		
騒音レベル	43 dBA (ISO7779 準拠の A 特性音圧レベル LpAM) 23 °C (73 °F) で動作		

製品 ID 番号

次の表に、FMC 1600、2600、4600 に関連付けられている現場で交換可能な PID を示します。予備のコンポーネントは、ユーザ自身が注文して交換可能なコンポーネントです。内部コンポーネントに障害が発生した場合は、SFP や SFP ケーブルを含めて、シャーシ全体の返品許可 (RMA) を取得する必要があります。RMA 用のシャーシを送信する前に、ドライブと電源装置を取り外します。詳細については、「[Cisco Returns Portal](#)」を参照してください。

表 4: FMC 1600、2600、4600 PID

PID	説明
FMC-M5-PS-AC-770W	AC 電源装置
FMC-M5-PS-AC-770W=	AC 電源 (予備)
FMC M5-HDD-1.2 TB	FMC 1600 および 4600 1.2 TB ドライブ
FMC-M5-HDD-1.2TB=	FMC 1600 および 4600 1.2 TB ドライブ (予備)
FMC-M5-HDD-600G	FMC 2600 600 GB ドライブ
FMC-M5-HDD-600G=	FMC 2600 600 GB ドライブ (予備)

PID	説明
UCSC-RAILB-M4	レールキット

電源コードの仕様

各電源装置には個別の電源コードがあります。FMC 1600、2600、4600 との接続には、標準の電源コードまたはジャンパ電源コードを使用できます。ラック用のジャンパ電源コードは、必要に応じて標準の電源コードの代わりに使用できます。

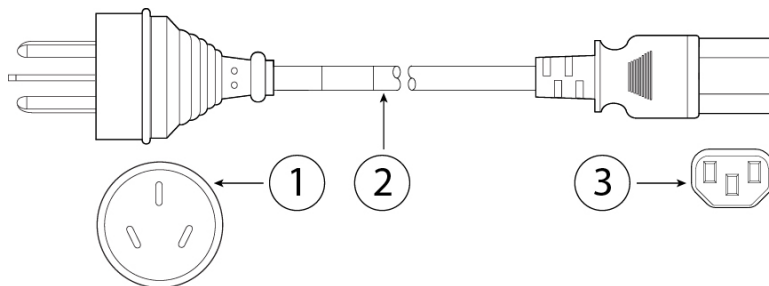
システムのオプションの電源コードを注文しない場合は、ユーザーの責任で製品に適した電源コードを選択します。この製品と互換性がない電源コードを使用すると、電気の安全性に関する危険が生じる可能性があります。アルゼンチン、ブラジル、および日本向けの注文では、システムとともに注文される適切な電源コードが必要です。



- (注) 使用できるのは、FMC 1600、2600、4600 に付属している認定済みの電源コードまたはジャンパ電源コードだけです。

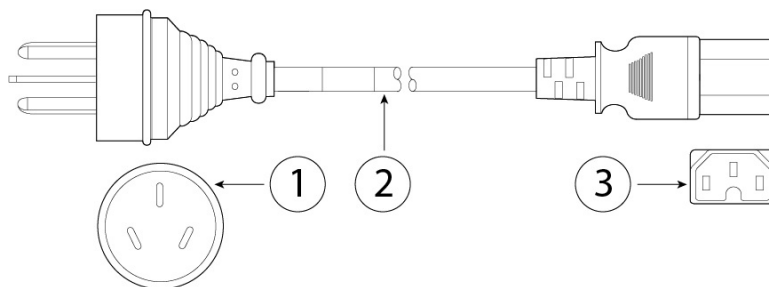
次の電源コードとジャンパコードがサポートされています。

図 10: アルゼンチン (CAB-250V-10A-AR)



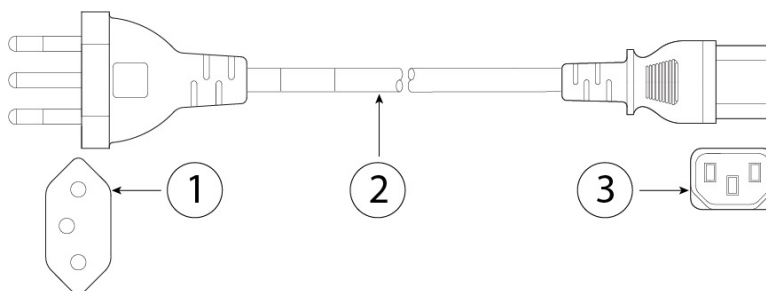
1	プラグ : IRAM 2073	2	コードセット定格 : 10 A、250 V
3	コネクタ : IEC 60320/C13		—

図 11: オーストラリア (CAB-9K10A-AU)



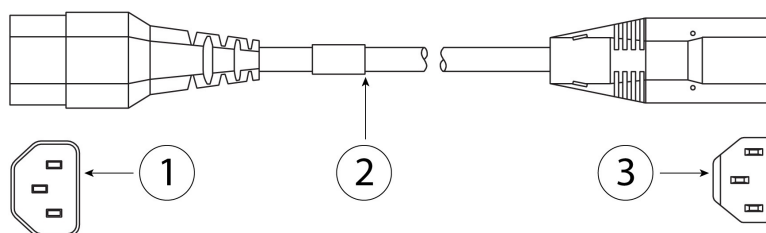
1	プラグ : A.S. 3112-2000	2	コードセット定格 : 10 A、250 V
3	コネクタ : IEC 60320/C15		—

図 12: ブラジル (PWR-250V-10A-BZ)



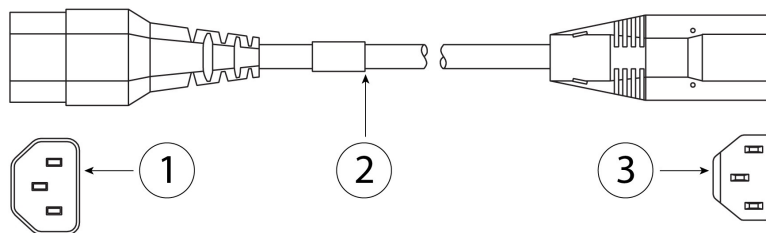
1	プラグ : NBR 14136	2	コードセット定格 : 10 A、250 V
3	コネクタ : IEC 60320/C13		—

図 13: キャビネットジャンパ (CAB-C13-C14-2M)



1	プラグ : SS10A	2	コードセット定格 : 10 A、250 V
3	コネクタ : HS10S、C-13 ~ C-14		—

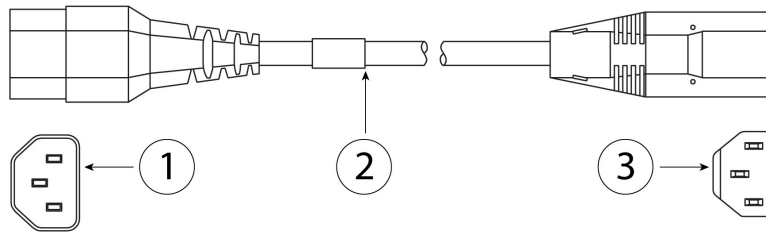
図 14: キャビネットジャンパ (CAB-C13-C14-AC)



1	プラグ : SS10A	2	コードセット定格 : 10 A、250 V
---	-------------	---	-----------------------

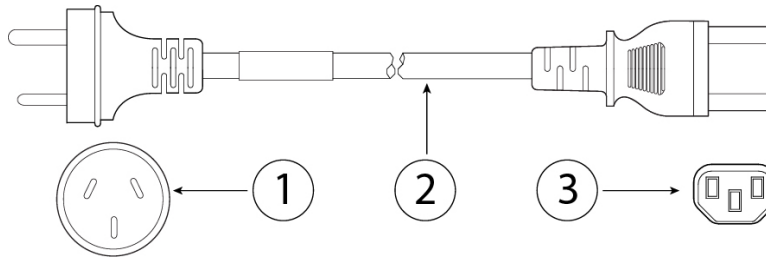
3	コネクタ : HS10S、C-13 ~ C-14 (埋め込み型コンセント)	—
---	---------------------------------------	---

図 15: キャビネットジャンパ (CAB-C13-CBN)



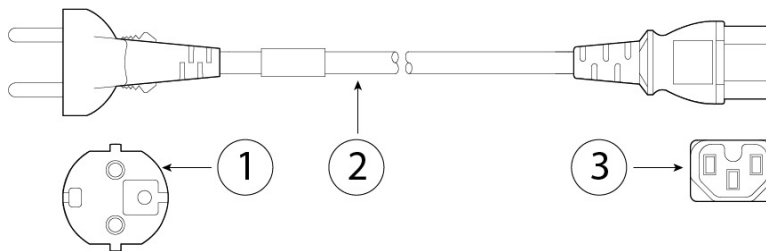
1	プラグ : SS10A	2	コードセット定格 : 10 A、250 V
3	コネクタ : HS10S、C-13 ~ C-14	—	—

図 16: 中国 (CAB-250V-10A-CH)



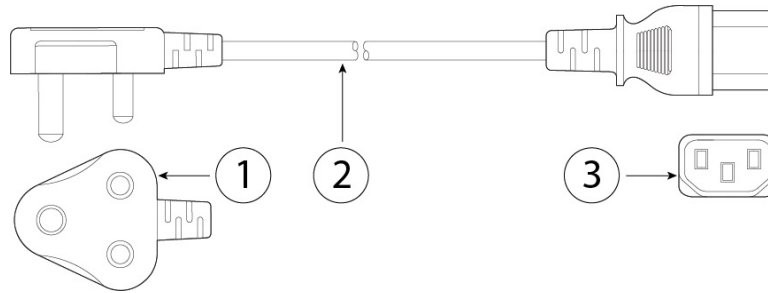
1	プラグ : GB2099.1/2008	2	コードセット定格 : 10 A、250 V
3	コネクタ : IEC 60320/C13	—	—

図 17: ヨーロッパ (CAB-9K10A-EU)



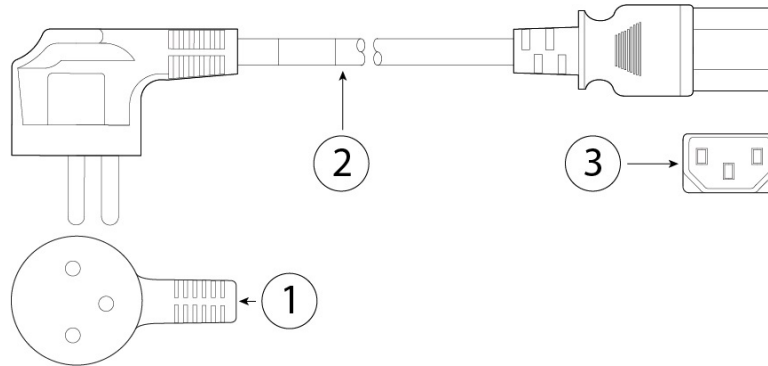
1	プラグ : CEE 7/7 (M2511)	2	コードセット定格 : 10 A/16 A、250 V
3	コネクタ : IEC 60320/C15 (VSCC 15)	—	—

図 18: インド (CAB-250V-10A-ID)



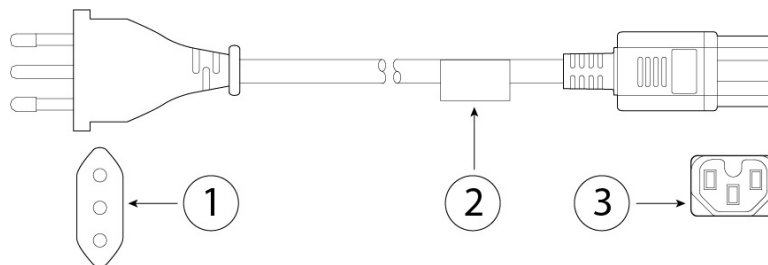
1	プラグ : IS 6538-1971	2	コードセット定格 : 16 A、250 V
3	コネクタ : IEC 60320-C13		—

図 19: イスラエル (CAB-250V-10A-IS)



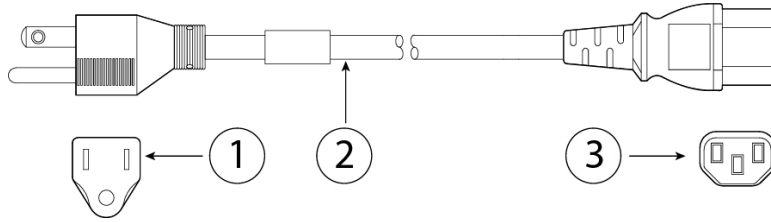
1	プラグ : SI-32	2	コードセット定格 : 10 A、250 V
3	コネクタ : IEC 60320-C13		—

図 20: イタリア (CAB-9K10A-IT)



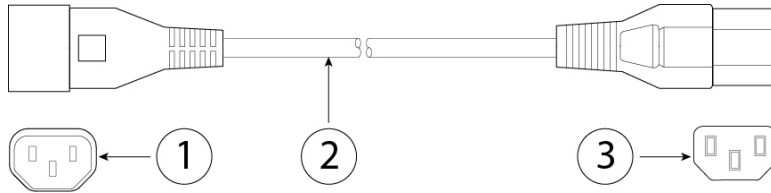
1	プラグ : CEI 23-16/VII (I/3G)	2	コードセット定格 : 10 A、250 V
3	コネクタ : IEC 60320/C15 (EN 60320/C15M)		—

図 21: 日本 (CAB-JPN-3PIN)



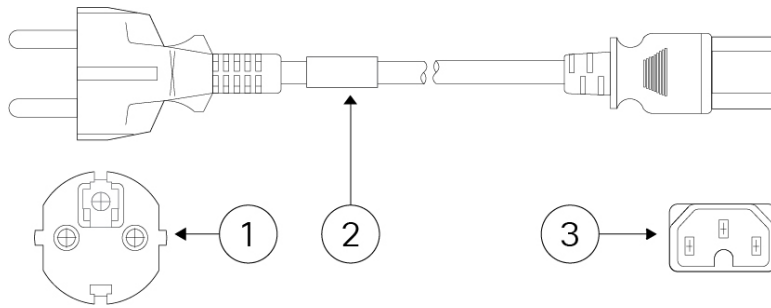
1	プラグ : JIS 8303	2	コードセット定格 : 12 A、125 V
3	コネクタ : IEC 60320/C13		—

図 22: 日本 (CAB-C13-C14-2M-JP)



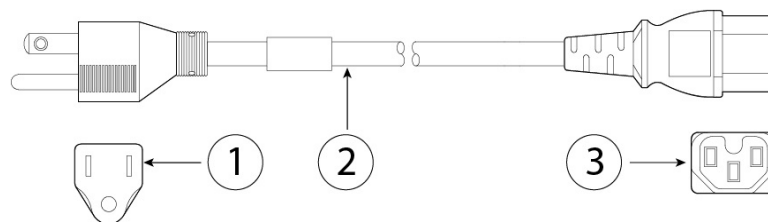
1	プラグ : EN 60320-2-2/E	2	コードセット定格 : 10 A、250 V
3	コネクタ : EN 60320/C13 ~ C14		—

図 23: 韓国 (CAB-9K10S-KOR)



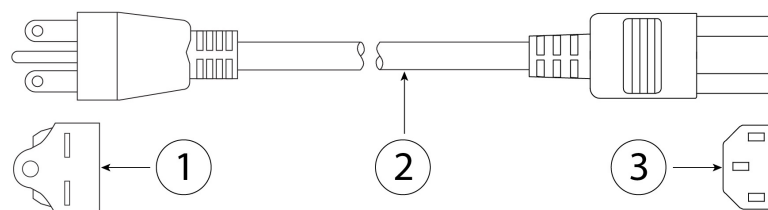
1	プラグ : EL211 (KSC 8305)	2	コードセット定格 : 10 A、250 V
3	コネクタ : IEC 60320/C15		—

図 24: 北米 (CAB-9K12A-NA)



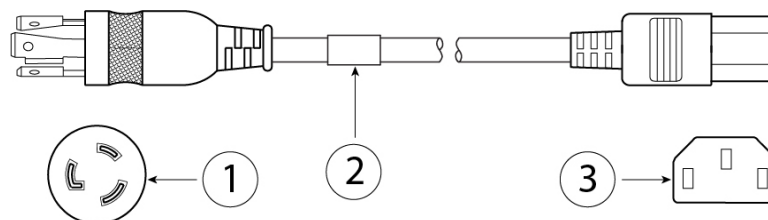
1	プラグ : NEMA5-15P	2	コードセット定格 : 13 A、125 V
3	コネクタ : IEC 60320/C15		—

図 25: 北米 (CAB-N5K6A-NA)



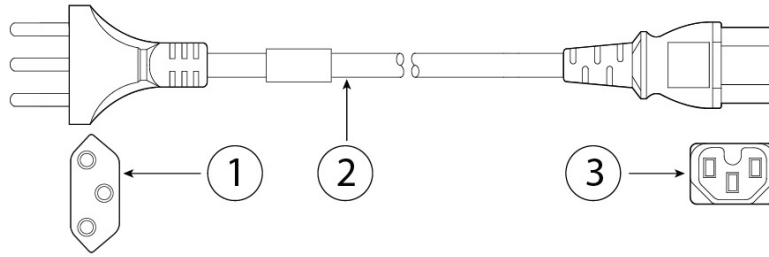
1	プラグ : NEMA6-15P	2	コードセット定格 : 10 A、125 V
3	コネクタ : IEC 60320/C13		—

図 26: 北米 (CAB-AC-L620-C13)



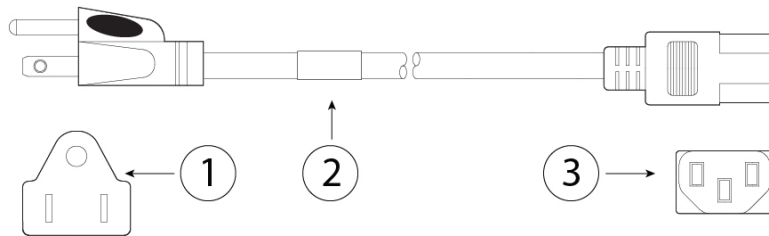
1	プラグ : NEMA L6-20 (ツイストロック型)	2	コードセット定格 : 13 A、250 V
3	コネクタ : IEC 60320/C13		—

図 27: スイス (CAB-9K10A-SW)



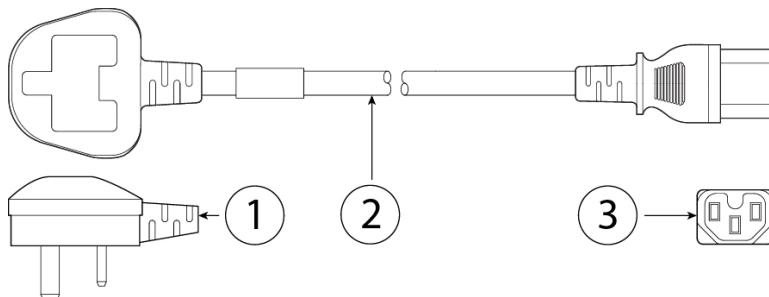
1	プラグ : SEV 1011 (MP232-R)	2	コードセット定格 : 10 A、250 V
3	コネクタ : IEC 60320/C15		—

図 28: 台湾 (CAB-ACTW)



1	プラグ : EL 302 (CNS10917)	2	コードセット定格 : 10 A、125 V
3	コネクタ : IEC 60320/C13		—

図 29: 英国 (CAB-9K10A-UK)



1	プラグ : BS1363A/SS145	2	コードセット定格 : 10 A、250 V
3	コネクタ : IEC 60320/C15		—



第 2 章

インストールの準備

- 設置に関する警告 (25 ページ)
- 安全に関する推奨事項 (27 ページ)
- 電気製品を扱う場合の注意 (28 ページ)
- 静電破壊の防止 (28 ページ)
- 設置場所の環境 (29 ページ)
- 電源モジュールに関する考慮事項 (29 ページ)
- ラックの構成に関する考慮事項 (29 ページ)

設置に関する警告

FMC を設置する前に、必ず『[Regulatory Compliance and Safety Information](#)』のドキュメントをお読みください。



注意 TAC の指示がない限り、アプライアンスを開かないでください。

次の警告を記録しておいてください。



警告 ステートメント 1071 - 警告の定義

安全上の重要な注意事項

装置の取り扱い作業を行うときは、電気回路の危険性に注意し、一般的な事故防止対策に留意してください。使用、設置、電源への接続を行う前にインストール手順を読んでください。各警告の冒頭に記載されているステートメント番号を基に、装置の安全についての警告を参照してください。

これらの注意事項を保管しておいてください。



**(注) ステートメント 407 - 日本語での安全上の注意**

製品を使用する前に、安全上の注意事項を読むことを強くお勧めします。

<https://www.cisco.com/web/JP/techdoc/pldoc/pldoc.html>

製品を設置するときには、付属のまたは指定された接続ケーブル、電源コード、および AC アダプタを使用してください。

〈製品仕様における安全上の注意〉
www.cisco.com/web/JP/techdoc/index.html

接続ケーブル、電源コードセット、ACアダプタ、バッテリーなどの部品は、必ず添付品または指定品をご使用ください。添付品・指定品以外をご使用になると故障や動作不良、火災の原因となります。また、電源コードセットは弊社が指定する製品以外の電気機器には使用できないためご注意ください。

**警告 ステートメント 1005—回路ブレーカー**

この製品は、設置する建物にショート（過電流）保護機構が備わっていることを前提に設計されています。保護装置の定格電流が AC 20 A/DC 40 A 以下であることを確認します。

**警告 ステートメント 1015—バッテリーの取り扱い**

火災、爆発、または可燃性液体やガス漏れのリスクを軽減するために。

- 交換用バッテリーは元のバッテリーと同じものか、製造元が推奨する同等のタイプのものを使用してください。
- 分解、粉碎、破壊、鋭利な道具を使った取り外し、外部接点のショート、火中への廃棄は行わないでください。
- バッテリーがゆがんだり、膨らんだりしているときは使用しないでください。
- 60 °C を超える温度でバッテリーを保管または使用しないでください。
- 69.7 kPa よりも低い低気圧環境でバッテリーを保管または使用しないでください。

**警告 ステートメント 1029 - ブランクの前面プレートおよびカバー パネル**

ブランクの前面プレートおよびカバーパネルには、3つの重要な機能があります。感電および火災のリスクを軽減すること、他の装置への電磁波干渉（EMI）の影響を防ぐこと、およびシャーシ内の冷気の流れを適切な状態に保つことです。システムは、必ずすべてのカード、前面プレート、前面カバー、および背面カバーを正しく取り付けられた状態で運用してください。

**警告** ステートメント 1073 - ユーザが保守可能な部品なし

内部に保守可能な部品はありません。感電の危険を避けるため、開かないでください。

**警告** ステートメント 1074 - 地域および国の電気規則への適合

感電または火災のリスクを軽減するため、機器は地域および国の電気規則に従って設置する必要があります。

**警告** ステートメント 1089 - 教育を受けた担当者および熟練者の定義

教育を受けた担当者とは、熟練者から教育やトレーニングを受け、機器を操作する際に必要な予防措置を講じられる人です。

熟練者または資格保持者とは、機器の技術に関するトレーニングを受けているか経験があり、機器を操作する際に潜む危険を理解している人です。

内部に保守可能な部品はありません。感電の危険を避けるため、開かないでください。

**警告** ステートメント 1090 - 熟練者による設置

この機器の設置、交換、または修理は、熟練者のみが実施できます。熟練者の定義については、「ステートメント 1089」を参照してください。

内部に保守可能な部品はありません。感電の危険を避けるため、開かないでください。

**警告** ステートメント 1091 - 教育を受けた担当者による設置

この機器の設置、交換、または修理は、教育を受けた担当者または熟練者のみが実施できます。教育を受けた担当者または熟練者の定義については、「ステートメント 1089」を参照してください。

内部に保守可能な部品はありません。感電の危険を避けるため、開かないでください。

安全に関する推奨事項

これらの安全に関する注意事項を遵守してください。

- 設置作業中および作業後は、設置場所を整理し、埃のない状態に保ってください。
- 工具は、通行の邪魔にならない場所に置いてください。

- ゆったりとした衣服やイヤリング、ブレスレット、ネックレスなどの装飾品は身につけず、シャーシに引っかかることがないようにしてください。
- 目が危険にさらされる状況で作業する場合は、保護眼鏡を着用してください。
- 人身事故や装置障害を引き起こす可能性のある作業は行わないでください。
- 重量が1人で扱える範囲を超えているものを、単独で持ち上げないでください。

電気製品を扱う場合の注意



警告 シャーシの作業を行う前に、必ず電源コードを抜いてください。

シャーシを設置する前に、必ず『[Regulatory Compliance and Safety Information](#)』 [英語] のドキュメントをお読みください。

電気機器を取り扱う際には、次の注意事項に従ってください。

- シャーシ内部の作業を開始する前に、作業を行う部屋の緊急電源遮断スイッチの場所を確認しておいてください。電気事故が発生した場合は、ただちにその部屋の電気を切ってください。
- 危険を伴う作業は、一人では行わないでください。
- 電源が切断されていると思いつまらずに、必ず確認してください。
- 床が濡れていないか、アースされていない電源延長コード、すり減った電源コード、保護アースの不備などがなくどうか、作業場所の安全を十分に確認してください。
- シャーシは、指定された定格電力の範囲内で、製品の使用説明書に従って使用してください。
- シャーシに搭載されている AC 入力電源装置には 3 線式の電気コードが付属しており、そのアース端子付きのプラグはアース端子付きの電源コンセントにしか差し込めないようになっています。これは大変重要な安全メカニズムです。装置のアースは、地域および国内の電気規定に適合させる必要があります。

静電破壊の防止

電子部品の取り扱いが不適切な場合、ESDが発生し、機器の損傷や電気回路の破損を引き起こす可能性があります。その結果、機器の断続的障害または完全な故障を引き起こします。

部品の取り外しまたは交換を行うときは、必ず静電気防止手順に従ってください。シャーシが電氣的にアースに接続されていることを確認してください。静電気防止用リストストラップを肌に密着させて着用してください。アースクリップをシャーシフレームの塗装されていない表

面に止めて、静電気が安全にアースに流れるようにします。静電放電による損傷とショックを防止するには、リストストラップとコードを効果的に作用させる必要があります。リストストラップがない場合は、シャーシの金属部分に触れて、身体を接地してください。

安全を確保するために、静電気防止用ストラップの抵抗値を定期的にチェックしてください。抵抗値は1～10 M Ω である必要があります。

設置場所の環境

物理的仕様については、[ハードウェア仕様 \(15 ページ\)](#) を参照してください。

機器故障を予防し、環境に起因するシャットダウンを防ぐため、注意して設置場所のレイアウトや機器の配置を検討してください。既存の装置で停止やエラーが頻繁に起きている場合にも、この考慮事項を参考にすることにより、障害の原因を突き止め、今後問題が起きないように予防できます。

電源モジュールに関する考慮事項

シャーシの電源装置の詳細については、「[電源モジュール \(14 ページ\)](#)」を参照してください。

シャーシを設置するには、以下のことを考慮してください。

- シャーシを設置する前に、設置場所の電源を調べ、スパイクやノイズがないかどうかを確認してください。必要に応じて電源調整器を設置し、アプライアンス入力電圧にて適切な電圧および電力レベルを確保してください。
- 設置場所で適切にアースし、雷や電力サージによる損傷を防止してください。
- シャーシでは、ユーザが動作範囲を選択できません。シャーシの正確なアプライアンス入力所要電力については、そのラベルを参照してください。
- シャーシには複数の種類の AC 入力電源コードを使用できます。設置場所に適したタイプを使用してください。
- デュアル冗長 (1+1) 電源を使用している場合は、各電源に独立した電気回路を使用することを推奨します。
- できるだけ、無停電電源装置を使用してください。

ラックの構成に関する考慮事項

シャーシのラックマウント手順については、[シャーシのラックマウント \(32 ページ\)](#) を参照してください。

ラックの構成を決めるときは、次のことを考慮してください。

- 開放型ラックにシャーシをマウントする場合、ラックのフレームで吸気口や排気口をふさがないように注意してください。
- 閉じる形式の前面扉および背面扉がラックにある場合は、適切なエアフローを確保するため、穴あき部分（全体の 65 %）が扉の上部から下部まで均一に分散している必要があります。
- 閉鎖型ラックに十分な通気があることを確認してください。各シャーシで熱が発生するため、ラック内に装置を詰め込みすぎないように注意してください。冷気が回るように、閉鎖型ラックにはルーバーが付いた側面とファンが必要です。
- 閉鎖型ラックの上部に換気用ファンが付いている場合には、ラックの下段に設置した装置の熱が上昇し、上段の装置の吸気口から入り込む可能性があります。ラック下段の装置に対して、十分な換気が行われるようにしてください。
- バッフルは吸気から排気を分離するときに役立ちます。また、シャーシ内に冷気を取り込むためにも役立ちます。隔壁は、シャーシ内に冷気を行き渡らせるためにも有効です。隔壁の最適な取り付け位置は、ラック内の空気がどのように流れるかによって異なります。



第 3 章

シャーシのラックマウント

- [シャーシの開梱と確認 \(31 ページ\)](#)
- [シャーシのラックマウント \(32 ページ\)](#)

シャーシの開梱と確認



(注) シャーシは厳密に検査したうえで出荷されています。輸送中の破損や内容品の不足がある場合には、ただちにカスタマーサービス担当者に連絡してください。破損が原因でシャーシを返送する必要がある場合に備えて、輸送用の箱を保管しておいてください。

シャーシで標準装備になっている項目の一覧については、[パッケージの内容 \(4 ページ\)](#) を参照してください。

- ステップ 1** 段ボール箱からシャーシを取り出します。梱包材はすべて保管しておいてください。
- ステップ 2** カスタマーサービス担当者から提供された機器リストと梱包品の内容を照合します。すべての品目が揃っていることを確認してください。
- ステップ 3** 破損の有無を調べ、内容品の間違いや破損がある場合には、カスタマーサービス担当者に連絡してください。次の情報を用意しておきます。
- 発送元の請求書番号（梱包明細を参照）
 - 破損している装置のモデルとシリアル番号
 - 破損状態の説明
 - 破損による設置への影響

シャーシのラックマウント

シスコのラック キットを使用して、ラックにシャーシを設置できます。

次のタイプのラックを使用する必要があります。

- 標準的な 48.3 cm (19 インチ) 幅 4 支柱 EIA ラック (ANSI/EIA-310-D-1992 のセクション 1 に準拠した英国ユニバーサルピッチに適合するマウント支柱付き)。
- 付属のスライドレールを使用する場合、ラック支柱の穴は、9.6 mm (0.38 インチ) の正方形、7.1 mm (0.28 インチ) の丸形、#12-24 UNC、または #10-32 UNC になります。
- シャーシあたりの縦方向の最小ラックスペースは 1 RU、つまり 44.45 mm (1.75 インチ) である必要があります。
- シャーシのスライドレールの調整範囲は 610 ~ 914 mm (24 ~ 36 インチ) です。



-
- (注) シャーシ用にシスコから提供されるスライドレールの場合、設置先のラックに 0.38 インチ (9.6 mm) の正方形、0.28 インチ (7.1 mm) の円形、または #12-24 UNC のネジ穴があれば、設置用の工具は必要ありません。
-

安全上の警告

次の警告に注意してください。



-
- (注) **ステートメント 164**—持ち上げに関する要件
- 製品の重い部分を持ち上げるには 2 人の人員が必要です。けがをしないように、背中ではなく腰で、腰ではなく足に力を入れて持ち上げます。
-



警告 ステートメント 1006 - ラックへの設置と保守に関するシャーシ警告

ラックへのユニットの設置や、ラック内のユニットの保守作業を行う場合は、負傷事故を防ぐため、システムが安定した状態で置かれていることを十分に確認してください。次の注意事項に従ってください。

- ラックにこの装置を一基のみ設置する場合は、ラックの一番下方に設置します。
 - ラックに別の装置がすでに設置されている場合は、最も重量のある装置を一番下にして、重い順に下から上へ設置します。
 - ラックに安定器具が付属している場合は、その安定器具を取り付けてから、装置をラックに設置するか、またはラック内の装置の保守作業を行ってください。
-



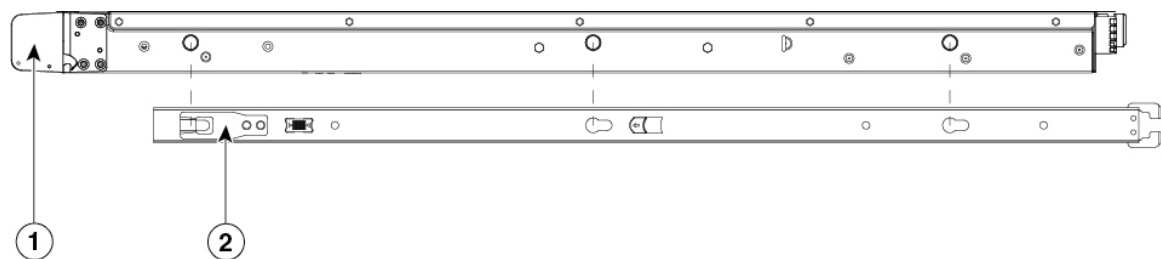
警告 ステートメント 1032 - シャーシの持ち上げ

怪我またはシャーシの破損を防ぐために、モジュール（電源装置、ファン、カードなど）のハンドルを持ってシャーシを持ち上げたり、傾けたりすることは絶対に避けてください。これらのハンドルには、ユニットの重量を支える強度はありません。

ステップ 1 シャーシの側面に内側レールを装着します。

- a) レール内の 3 つのキー付きスロットがシャーシ側面の 3 個のペグの位置に合うように、内側レールをシャーシの一方の側の位置に合わせます。
- b) キー付きスロットをペグに設定し、レールを前面に向けてスライドさせて、ペグの所定の位置にロックします。前面スロットには、前面ペグにロックするための金属製クリップがあります。
- c) 2 つ目の内側レールをシャーシの反対側に取り付けます。

図 30: シャーシ側面への内側レールの取り付け

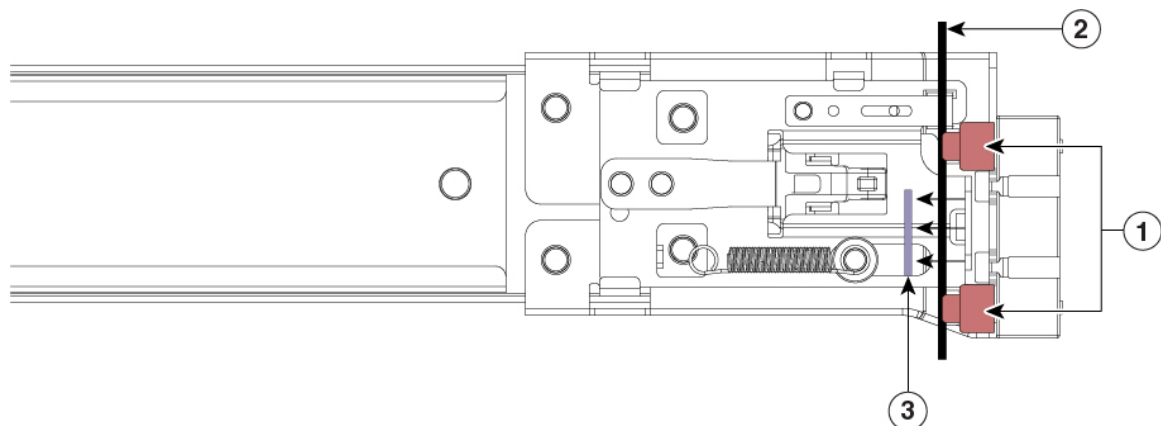


1	シャーシ前面	2	内側レールのロックングクリップ
---	--------	---	-----------------

ステップ 2 両方のスライドレール部品で前面の固定プレートを開きます。スライドレール部品の前端に、バネ仕掛けの固定プレートがあります。取り付けペグをラック支柱の穴に挿入する前に、この固定プレートが開いている必要があります。

部品の外側で、背面を向いている緑色の矢印ボタンを押して、固定プレートを開きます。

図 31: 前面の固定部分、前端の内側



1	前面側の取り付けペグ	2	ラック支柱
3	開いた位置に引き戻された固定プレート		

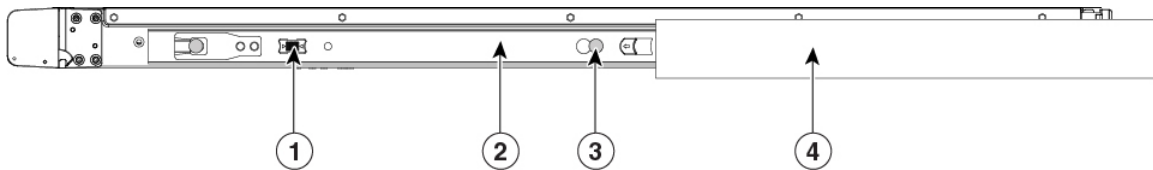
ステップ3 次の手順に従って、スライドレールをラックに取り付けます。

- a) 片側のスライドレール部品の前端を、使用する前面ラック支柱の穴の位置に合わせます。
スライドレールの前部がラック支柱の外側を回り込むように配置され、取り付けペグが外側の前部からラック支柱の穴に入ります。
(注) ラック支柱は、取り付けペグと開いた固定プレートの間にある必要があります。
- b) 取り付けペグを、外側前面からラック支柱の穴に差し込みます。
- c) 「Push」のマークが付いた固定プレートのリリースボタンを押します。ばね仕掛けの固定プレートが閉じて、ペグが所定の位置にロックされます。
- d) 2つ目のスライドレール部品を、ラックの反対側に取り付けます。2個のスライドレール部品が相互に同じ高さであり、水平になっていることを確認します。
- e) 所定の位置に収まって留まるまで、各部品の内側のスライドレールをラック前方へ引き出します。

ステップ4 シャーシをスライドレールに装着します。

- a) シャーシの側面に装着されている内側レールの背面を、ラック上の空のスライドレールの前端の位置に合わせます。
- b) 内部の停止位置で止まるまで、内側レールをラック上のスライドレールに押し込みます。
- c) 両方の内側レールでリリースクリップを背面に向けてスライドさせたら、前面のスラムラッチがラック支柱に収まるまで、シャーシをラックに押し込みます。

図 32: 内側レールのリリースクリップ



1	内側レールのリリースクリップ	2	シャーシに装着され、外側レールに挿入されている内側レール
3	レールのロックを解除するボタン このボタンを押してレールのロックを解除すると、アンインストールまたはメンテナンスの実行時に、シャーシをラックから取り外すことができます。	4	ラック支柱に装着されている外側レール

ステップ5 (オプション) スライドレールに付属の2本のネジを使用して、シャーシをさらに確実にラックに固定します。シャーシを取り付けたラックを移動する場合は、この手順を実行します。シャーシをスライドレールに完全に押し込んだ状態で、シャーシ前面のヒンジ付きスラムラッチのレバーを開き、レバーの下にあ

る穴からネジを挿入します。ネジがラック支柱のレールの静止部分に挿入され、シャーシが引き抜かれるのを防ぎます。反対のスラムラッチについても行ってください。

次のタスク

『[Cisco Firepower Management Center Getting Started Guide for Models 1600, 2600, and 4600](#)』 [英語] の「Connect Cables, Turn on Power, and Verify Status」のトピックに進みます。



第 4 章

設置、メンテナンス、アップグレード

- [電源ボタンのシャットダウン](#) (37 ページ)
- [ドライブの取り外しと交換](#) (38 ページ)
- [電源装置の取り外しと交換](#) (42 ページ)

電源ボタンのシャットダウン

FMC は、次の 2 つのモードで実行されます。

- **主電源**：すべての FMC コンポーネントに電力が供給されて、すべてのオペレーティングシステムが動作できるようになります。
- **スタンバイ電源モード**：電力はサービスプロセッサと特定のコンポーネントにのみ供給されます。このモードでは、FMC から電源コードを安全に取り外すことができます。



注意 FMC をシャットダウンしてスタンバイ電源にした後も、シャーシ内には電流が残っています。いくつかのメンテナンス手順で指示されている電源切断を実行するには、FMC のすべての電源装置からすべての電源コードを外す必要があります。

前面パネルの電源ボタンか、またはソフトウェア管理を使用して FMC をシャットダウンできます。ソフトウェアの手順については、使用しているバージョンの『[Firepower Management Center Configuration Guide](#)』に記載されているシステムシャットダウンの手順を参照してください。

ステップ 1 電源 LED を確認します。

- **オレンジ**：FMC はスタンバイモードであり、安全に電源を切断することができます。
- **緑**：FMC は主電源モードであり、安全に電源を切断するにはシャットダウンする必要があります。

ステップ 2 グレースフルシャットダウンまたはハードシャットダウンを実行します。

注意 データ損失やオペレーティングシステムへの損傷を防ぐには、オペレーティングシステムのグレースフルシャットダウンを実行します。

- グレースフルシャットダウン：電源ボタンを押して放します。オペレーティングシステムがグレースフルシャットダウンを実行し、FMC がスタンバイモードになります。電源 LED がオレンジに点灯します。
- 緊急シャットダウン：電源ボタンを 4 秒間押し続けると、主電源が強制的にオフになり、すぐにスタンバイモードになります。

ドライブの取り外しと交換



(注) ドライブはホットスワップ可能です。ドライブを取り外したり交換したりするために、FMC をシャットダウンする必要はありません。



(注) FMC にさらにドライブを追加することはできません。モデルでサポートされているスロットのドライブのみ交換できます。ドライブ設定については、「[前面パネル \(6 ページ\)](#)」を参照してください。

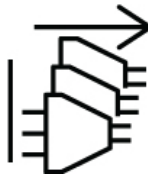
安全上の警告

次の警告を記録しておいてください。



警告 ステートメント 1028 - 複数の電源

この装置には複数の電源装置接続が存在する場合があります。感電の危険を減らすために、すべての接続を取り外してユニットの電源を切ります。



警告 ステートメント 1073 - ユーザが保守可能な部品なし

内部に保守可能な部品はありません。感電の危険を避けるため、開かないでください。

**警告** ステートメント 1089 - 教育を受けた担当者および熟練者の定義

教育を受けた担当者とは、熟練者から教育やトレーニングを受け、機器を操作する際に必要な予防措置を講じられる人です。

熟練者または資格保持者とは、機器の技術に関するトレーニングを受けているか経験があり、機器を操作する際に潜む危険を理解している人です。

内部に保守可能な部品はありません。感電の危険を避けるため、開かないでください。

**警告** ステートメント 1090 - 熟練者による設置

この機器の設置、交換、または修理は、熟練者のみが実施できます。熟練者の定義については、「ステートメント 1089」を参照してください。

内部に保守可能な部品はありません。感電の危険を避けるため、開かないでください。

**警告** ステートメント 1091 - 教育を受けた担当者による設置

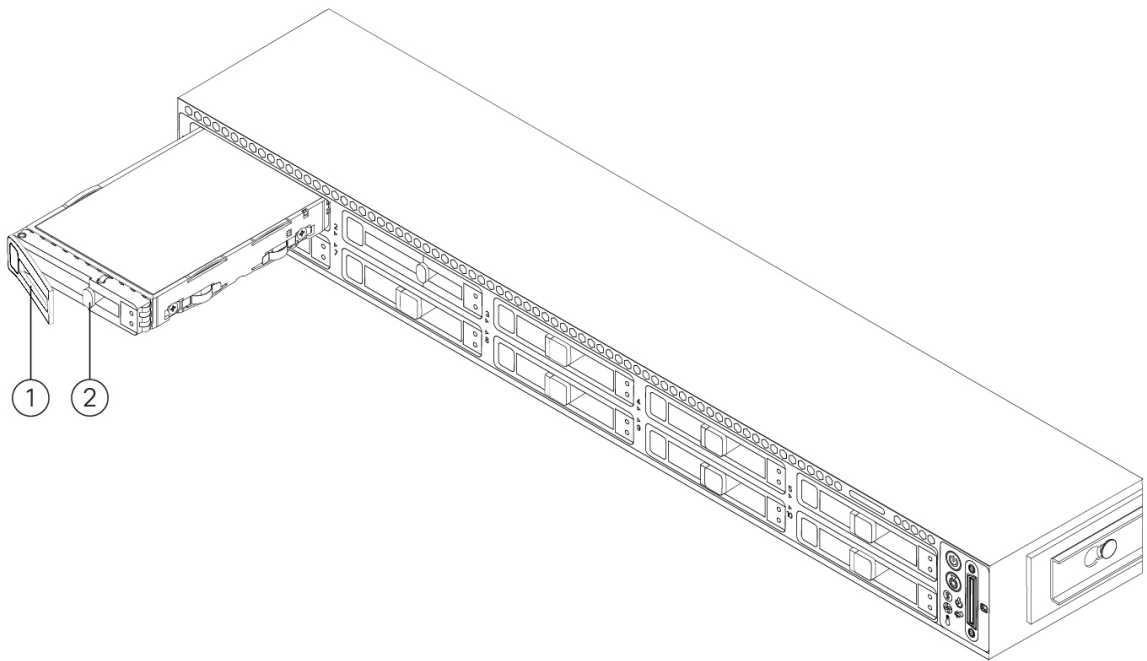
この機器の設置、交換、または修理は、教育を受けた担当者または熟練者のみが実施できます。教育を受けた担当者または熟練者の定義については、「ステートメント 1089」を参照してください。

内部に保守可能な部品はありません。感電の危険を避けるため、開かないでください。

ステップ 1 交換するドライブを取り外します。

- a) ドライブトレイの表面にある解除ボタンを押します。
- b) イジェクトハンドルをつかんで開き、ドライブトレイをスロットから引き出します。

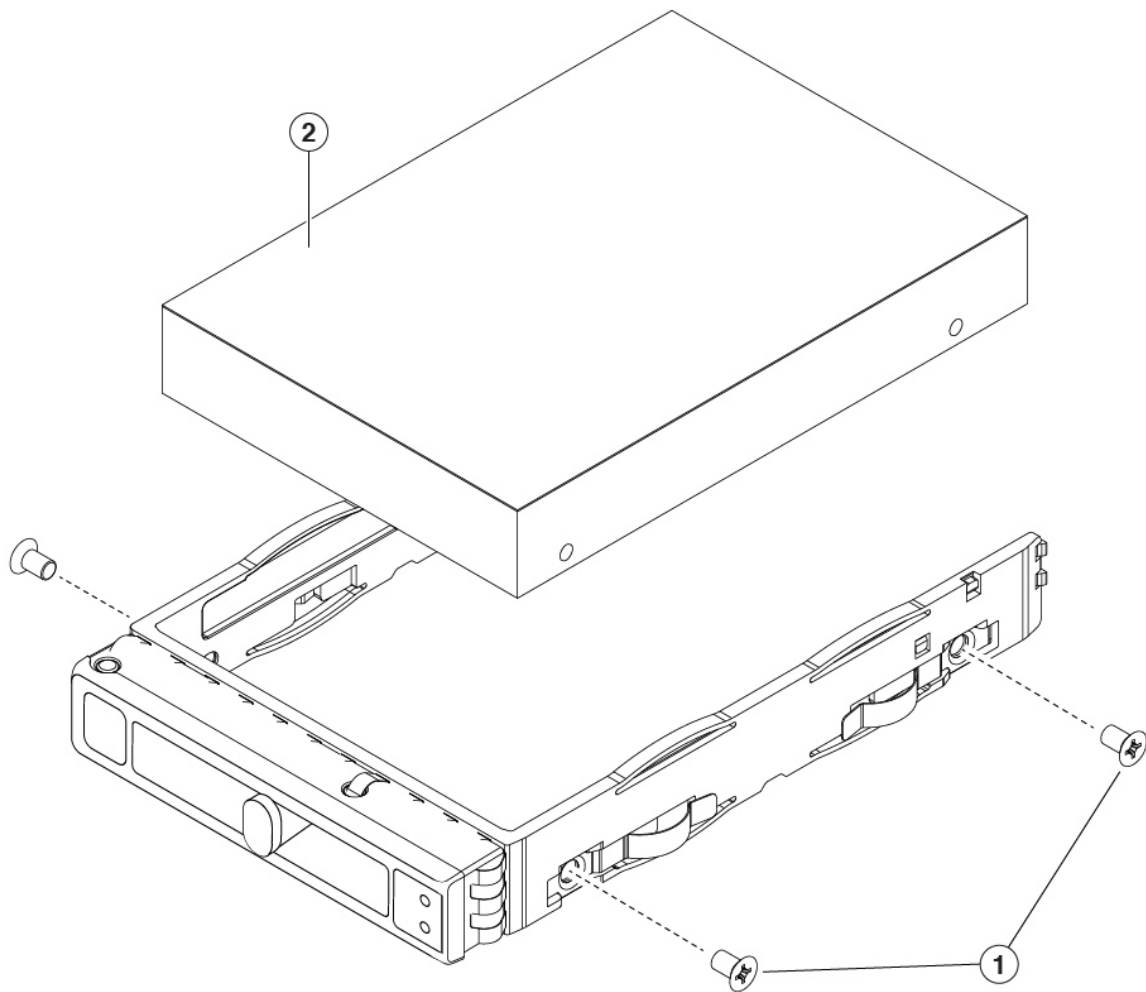
図 33: ドライブの取り外し



1	イジェクトハンドル	2	解除ボタン
---	-----------	---	-------

ステップ 2 ドライブをトレイに固定している 4 本のドライブトレイネジを外してから、ドライブをトレイから持ち上げます。

図 34: ドライブトレイの取り外し



1	ドライブトレイネジ (各側面に 2 個ずつ)	2	ドライブトレイから取り外したドライブ
---	------------------------	---	--------------------

ステップ 3 次のようにして、新しいドライブを取り付けます。

- a) 空のドライブトレイに新しいドライブを置き、4 本のドライブトレイネジを取り付けます。
- b) ドライブトレイのイジェクトハンドルを開いた状態で、ドライブトレイを空のドライブベイに差し込みます。
- c) バックプレーンに触れるまでトレイをスロット内に押し込み、イジェクトハンドルを閉じてドライブを所定の位置に固定します。

電源装置の取り外しと交換

FMCには、冗長でホットスワップ可能な2つの電源装置が付属しています。1つはアクティブな電源装置で、もう1つはスタンバイ電源装置（1+1）です。

このFMCは、コールド冗長性もサポートしています。FMCで使用される電力に応じて、1台の電源装置でシステムにすべての電力をアクティブに供給し、もう1台の電源装置がスタンバイ状態になる場合があります。たとえば、電源装置1で消費電力が満たされる場合は、電源装置2がスタンバイ状態になります。



注意 電源装置を交換するときは、種類の異なる電源装置をFMC内に混在させないでください。両方の電源装置のワット数とシスコPIDが同じである必要があります。



問題 電源装置の電源が切断されるか誤動作が検出されて冗長性が失われると、電源装置のヘルスマニタリングによって通知されます。電源ケーブルを調べて、動作していることを確認してください。電源ケーブルが動作しているのにエラーが続く場合は、電源装置を交換します。

安全上の警告

次の警告を記録しておいてください。



警告 **ステートメント 1005**—回路ブレーカー

この製品は、設置する建物にショート（過電流）保護機構が備わっていることを前提に設計されています。保護装置の定格電流がAC 20 A/DC 40 A以下であることを確認します。



警告 **ステートメント 1017** - 立ち入り制限区域

この装置は、出入りが制限された場所に設置されることを想定しています。熟練者、教育を受けた担当者、または資格保持者のみが立ち入り制限区域に入ることができます。

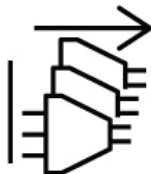


警告 **ステートメント 1022** - デバイスの切断

感電または火災のリスクを軽減するため、容易にアクセス可能な切断装置を固定配線に組み込む必要があります。

**警告** ステートメント 1028 - 複数の電源

この装置には複数の電源装置接続が存在する場合があります。感電の危険を減らすために、すべての接続を取り外してユニットの電源を切ります。

**警告** ステートメント 1029 - ブランクの前面プレートおよびカバー パネル

ブランクの前面プレートおよびカバーパネルには、3つの重要な機能があります。感電および火災のリスクを軽減すること、他の装置への電磁波干渉 (EMI) の影響を防ぐこと、およびシャーシ内の冷気の流れを適切な状態に保つことです。システムは、必ずすべてのカード、前面プレート、前面カバー、および背面カバーを正しく取り付けられた状態で運用してください。

**警告** ステートメント 1046 - 装置の設置または交換

感電のリスクを軽減するため、装置を設置または交換するときには、必ずアースを最初に接続し、最後に取り外します。

装置にモジュールがある場合は、提供されたネジで固定してください

**警告** ステートメント 1073 - ユーザが保守可能な部品なし

内部に保守可能な部品はありません。感電の危険を避けるため、開かないでください。

**警告** ステートメント 1089 - 教育を受けた担当者および熟練者の定義

教育を受けた担当者とは、熟練者から教育やトレーニングを受け、機器を操作する際に必要な予防措置を講じられる人です。

熟練者または資格保持者とは、機器の技術に関するトレーニングを受けているか経験があり、機器を操作する際に潜む危険を理解している人です。

内部に保守可能な部品はありません。感電の危険を避けるため、開かないでください。



警告 ステートメント 1090 - 熟練者による設置

この機器の設置、交換、または修理は、熟練者のみが実施できます。熟練者の定義については、「ステートメント 1089」を参照してください。

内部に保守可能な部品はありません。感電の危険を避けるため、開かないでください。



警告 ステートメント 1091 - 教育を受けた担当者による設置

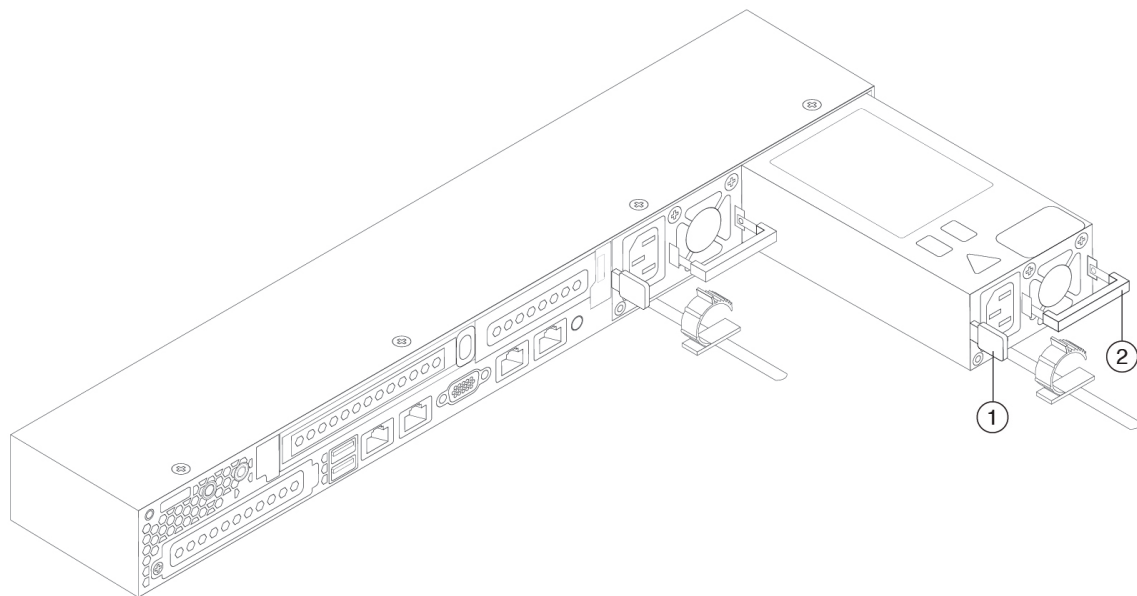
この機器の設置、交換、または修理は、教育を受けた担当者または熟練者のみが実施できます。教育を受けた担当者または熟練者の定義については、「ステートメント 1089」を参照してください。

内部に保守可能な部品はありません。感電の危険を避けるため、開かないでください。

ステップ 1 電源装置の取り外し

- a) 電源装置のハンドルをつかみながら、リリースレバーをハンドルに向けてひねります。
- b) 電源装置をベイから引き出します。

図 35: AC 電源装置 429121 の取り外しと交換



1	リリースレバー	2	ハンドル
----------	---------	----------	------

ステップ 2 次のようにして、新しい電源装置を取り付けます。

- a) 電源装置のハンドルをつかみ、空のベイに新しい電源装置を挿入します。

- b) リリース レバーがロックされるまで、電源装置をベイに押し込みます。
 - c) 電源コードを新しい電源装置に接続します。
 - d) FMC をシャットダウンした場合は、電源ボタンを押して主電源モードに戻します。
-

翻訳について

このドキュメントは、米国シスコ発行ドキュメントの参考和訳です。リンク情報につきましては、日本語版掲載時点で、英語版にアップデートがあり、リンク先のページが移動/変更されている場合がありますことをご了承ください。あくまでも参考和訳となりますので、正式な内容については米国サイトのドキュメントを参照ください。