



## シャーシのラックマウント

---

- [シャーシの開梱と確認](#) (1 ページ)
- [シャーシのラックマウント](#) (2 ページ)

### シャーシの開梱と確認



---

(注) シャーシは厳密に検査したうえで出荷されています。輸送中の破損や内容品の不足がある場合には、ただちにカスタマーサービス担当者に連絡してください。破損が原因でシャーシを返送する必要がある場合に備えて、輸送用の箱を保管しておいてください。

---

シャーシで標準装備になっている項目の一覧については、[パッケージの内容](#)を参照してください。

- 
- ステップ1** 段ボール箱からシャーシを取り出します。梱包材はすべて保管しておいてください。
- ステップ2** カスタマーサービス担当者から提供された機器リストと梱包品の内容を照合します。すべての品目が揃っていることを確認してください。
- ステップ3** 破損の有無を調べ、内容品の間違いや破損がある場合には、カスタマーサービス担当者に連絡してください。次の情報を用意しておきます。
- 発送元の請求書番号（梱包明細を参照）
  - 破損している装置のモデルとシリアル番号
  - 破損状態の説明
  - 破損による設置への影響
-

# シャーシのラックマウント

シスコのラック キットを使用して、ラックにシャーシを設置できます。

次のタイプのラックを使用する必要があります。

- 標準的な 48.3 cm (19 インチ) 幅 4 支柱 EIA ラック (ANSI/EIA-310-D-1992 のセクション 1 に準拠した英国ユニバーサルピッチに適合するマウント支柱付き)。
- 付属のスライドレールを使用する場合、ラック支柱の穴は、9.6 mm (0.38 インチ) の正方形、7.1 mm (0.28 インチ) の丸形、#12-24 UNC、または #10-32 UNC になります。
- シャーシあたりの縦方向の最小ラックスペースは 1 RU、つまり 44.45 mm (1.75 インチ) である必要があります。
- シャーシのスライドレールの調整範囲は 610 ~ 914 mm (24 ~ 36 インチ) です。



(注) シャーシ用にシスコから提供されるスライドレールの場合、設置先のラックに 0.38 インチ (9.6 mm) の正方形、0.28 インチ (7.1 mm) の円形、または #12-24 UNC のネジ穴があれば、設置用の工具は必要ありません。

## 安全上の警告

次の警告に注意してください。



### 警告 ステートメント 1006 - ラックへの設置と保守に関するシャーシ警告

ラックへのユニットの設置や、ラック内のユニットの保守作業を行う場合は、負傷事故を防ぐため、システムが安定した状態で置かれていることを十分に確認してください。次の注意事項に従ってください。

- ラックにこの装置を一基のみ設置する場合は、ラックの一番下方に設置します。
- ラックに別の装置がすでに設置されている場合は、最も重量のある装置を一番下にして、重い順に下から上へ設置します。
- ラックに安定器具が付属している場合は、その安定器具を取り付けてから、装置をラックに設置するか、またはラック内の装置の保守作業を行ってください。



### 警告 ステートメント 1032 - シャーシの持ち上げ

怪我またはシャーシの破損を防ぐために、モジュール (電源装置、ファン、カードなど) のハンドルを持ってシャーシを持ち上げたり、傾けたりすることは絶対に避けてください。これらのハンドルには、ユニットの重量を支える強度はありません。



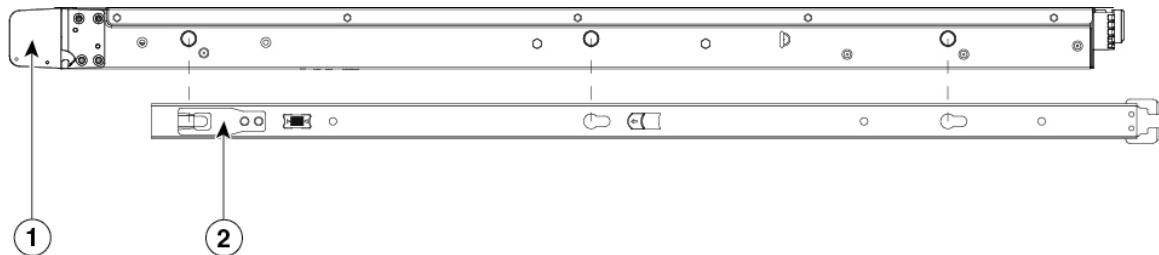
(注) **ステートメント 1098**—持ち上げに関する要件

製品の重い部分を持ち上げるには2人の人員が必要です。けがをしないように、背中はずまっすぐにして、腰ではなく足に力を入れて持ち上げます。

**ステップ1** シャーシの側面に内側レールを装着します。

- a) レール内の3つのキー付きスロットがシャーシ側面の3個のペグの位置に合うように、内側レールをシャーシの一方の側の位置に合わせます。
- b) キー付きスロットをペグに設定し、レールを前面に向けてスライドさせて、ペグの所定の位置にロックします。前面スロットには、前面ペグにロックするための金属製クリップがあります。
- c) 2つ目の内側レールをシャーシの反対側に取り付けます。

図1: シャーシ側面への内側レールの取り付け

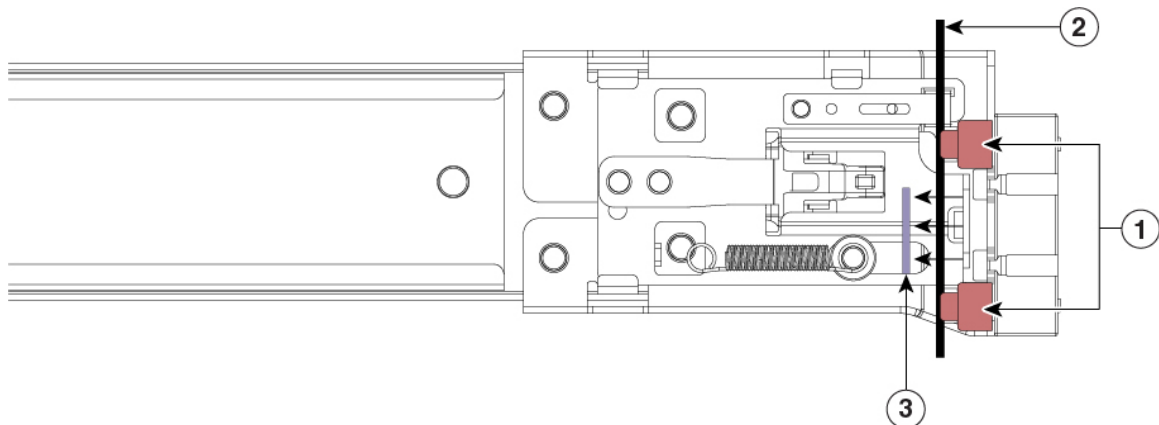


1 シャーシ前面	2 内側レールのロッキングクリップ
----------	-------------------

**ステップ2** 両方のスライドレール部品で前面の固定プレートを開きます。スライドレール部品の前端に、バネ仕掛けの固定プレートがあります。取り付けペグをラック支柱の穴に挿入する前に、この固定プレートが開いている必要があります。

部品の外側で、背面を向いている緑色の矢印ボタンを押して、固定プレートを開きます。

図2: 前面の固定部分、前端の内側



1	前面側の取り付けペグ	2	ラック支柱
3	開いた位置に引き戻された固定プレート		

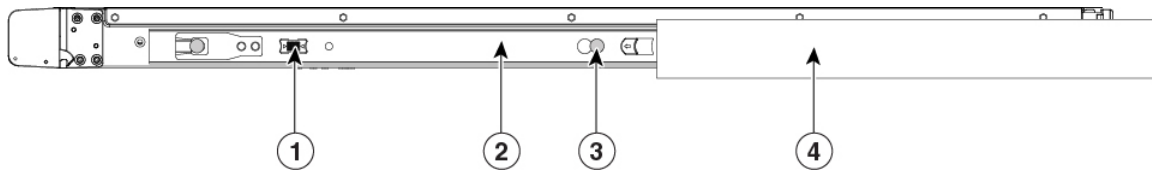
**ステップ3** 次の手順に従って、スライドレールをラックに取り付けます。

- a) 片側のスライドレール部品の前端を、使用する前面ラック支柱の穴の位置に合わせます。  
スライドレールの前部がラック支柱の外側を回り込むように配置され、取り付けペグが外側の前部からラック支柱の穴に入ります。  
(注) ラック支柱は、取り付けペグと開いた固定プレートの間にある必要があります。
- b) 取り付けペグを、外側前面からラック支柱の穴に差し込みます。
- c) 「Push」のマークが付いた固定プレートのリリースボタンを押します。ばね仕掛けの固定プレートが閉じて、ペグが所定の位置にロックされます。
- d) 2つ目のスライドレール部品を、ラックの反対側に取り付けます。2個のスライドレール部品が相互に同じ高さであり、水平になっていることを確認します。
- e) 所定の位置に収まって留まるまで、各部品の内側のスライドレールをラック前方へ引き出します。

**ステップ4** シャーシをスライドレールに装着します。

- a) シャーシの側面に装着されている内側レールの背面を、ラック上の空のスライドレールの前端の位置に合わせます。
- b) 内部の停止位置で止まるまで、内側レールをラック上のスライドレールに押し込みます。
- c) 両方の内側レールでリリースクリップを背面に向けてスライドさせたら、前面のスラムラッチがラック支柱に収まるまで、シャーシをラックに押し込みます。

図3:内側レールのリリースクリップ



1	内側レールのリリースクリップ	2	シャーシに装着され、外側レールに挿入されている内側レール
3	レールのロックを解除するボタン このボタンを押してレールのロックを解除すると、アンインストールまたはメンテナンスの実行時に、シャーシをラックから取り外すことができます。	4	ラック支柱に装着されている外側レール

**ステップ5** (オプション) スライドレールに付属の2本のネジを使用して、シャーシをさらに確実にラックに固定します。シャーシを取り付けたラックを移動する場合は、この手順を実行します。シャーシをスライドレールに完全に押し込んだ状態で、シャーシ前面のヒンジ付きスラムラッチのレバーを開き、レバーの下にあ

る穴からネジを挿入します。ネジがラック支柱のレールの静止部分に挿入され、シャーシが引き抜かれるのを防ぎます。反対のスラムラッチについても行ってください。

---



## 翻訳について

このドキュメントは、米国シスコ発行ドキュメントの参考和訳です。リンク情報につきましては、日本語版掲載時点で、英語版にアップデートがあり、リンク先のページが移動/変更されている場合がありますことをご了承ください。あくまでも参考和訳となりますので、正式な内容については米国サイトのドキュメントを参照ください。