



CHAPTER 1

製品概要

Cisco CGS 2520 スイッチ（単にスイッチとも呼ばれる）は、Intelligent Electronic Devices（IED; インテリジェントな電子機器）、分散コントローラ、発電所ルータ、Cisco IP Phone、シスコワイヤレスアクセスポイント、その他のネットワークデバイス（冗長変電所スイッチなど）などのデバイスを接続できるイーサネットスイッチです。

この章は、次の内容で構成されています。

- 「スイッチモデル」(P.1-1)
- 「ケーブル側」(P.1-2)
- 「電源側」(P.1-12)
- 「管理オプション」(P.1-14)

スイッチモデル

表 1-1 スイッチモデル

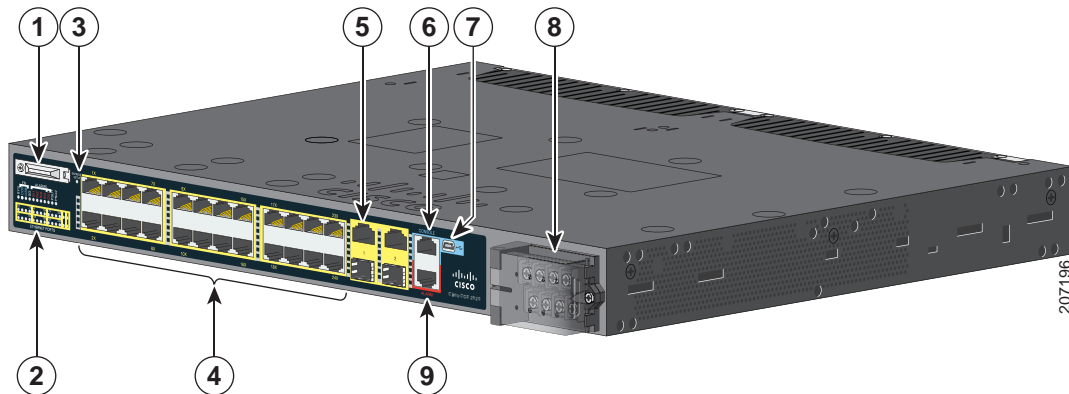
モデル	説明
Cisco CGS-2520-24TC	10/100 FastEthernet ポート X 24、デュアルパーパスポート X 2 (10/100/1000BASE-T 銅線ポート X 2 および SFP ¹ モジュール スロット X 2)、AC および DC 電源モジュール スロット X 2。
Cisco CGS-2520-16S-8PC	100BASE-FX SFP モジュール スロット X 16、10/100 FastEthernet PoE ² ポート X 8、デュアルパーパスポート X 2 (10/100/1000BASE-T 銅線ポート X 2 および SFP モジュール スロット X 2)、AC および DC 電源モジュール スロット X 2。

1. SFP = Small Form-factor Pluggable。
2. PoE = パワー オーバー イーサネット。

ケーブル側

図 1-1 の 10/100 Fast Ethernet ダウンリンク ポートはペアに分けられています。ペアの最初のメンバー (ポート 1) は、左側の 2 番目のメンバー (ポート 2) の上にあります。ポート 3 はポート 4 の上にあります。他のペアも同様です。デュアルパーパス ポートには 1 と 2 の番号が付けられています。

図 1-1 Cisco CGS-2520-24TC ケーブル側斜視図

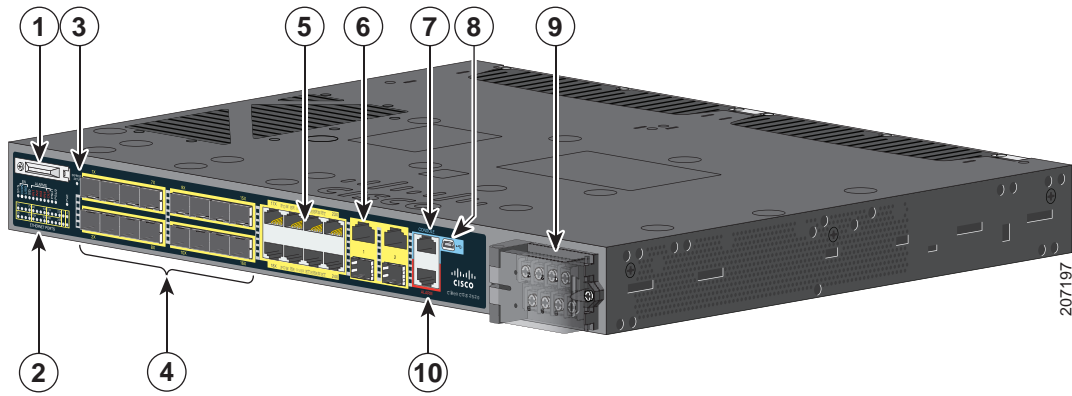


1	SD ¹ フラッシュ メモリ カード スロット	6	RJ-45 コンソール ポート
2	LED	7	USB (ミニタイプ B) コンソール ポート
3	Express Setup ボタン	8	電源入力端子
4	10/100 ポート	9	アラーム ポート
5	デュアルパーパス ポート		

1. SD = Secure Digital (セキュア デジタル)

100BASE-FX SFP ポートと 10/100 PoE ポートはペアに分けられています。ペアの最初のメンバー (ポート 1) は、左側の 2 番目のメンバー (ポート 2) の上にあります。ポート 3 はポート 4 の上にあります。他のペアも同様です。デュアルパーパス ポートには 1 と 2 の番号が付けられています。

図 1-2 Cisco CGS-2520-16S-8PC ケーブル側斜視図



1	SD フラッシュメモリカードスロット	6	デュアルパーパス ポート
2	LED	7	RJ-45 コンソールポート
3	Express Setup ボタン	8	USB (ミニタイプ B) コンソールポート
4	100BASE-FX SFP ポート	9	電源入力端子
5	10/100 PoE ポート	10	アラームポート

10/100 ファストイーサネットポート

スイッチ上の 10/100 ポートは、半二重、全二重、10 Mbps、または 100 Mbps の任意の組み合わせで動作するように設定できます。ポートの速度とデュプレックスを自動ネゴシエーションに設定することができます。デフォルト設定は自動ネゴシエーションです。

自動ネゴシエーションに設定した場合は、スイッチで接続先の装置の速度とデュプレックス設定が検出され、独自の機能がアダプタイズされます。接続先の装置でも自動ネゴシエーションがサポートされている場合は、スイッチで最適な接続 (両方の装置がサポートする最大回線速度と接続先の装置がサポートしている場合の全二重伝送) がネゴシエートされ、それに応じた設定が行われます。いずれの場合も、接続先装置との距離が 328 フィート (100 m) 以内でなければなりません。

PoE ポート



警告

絶縁されていない金属接点、導体、または端子を Power over Ethernet (PoE; パワーオーバーイーサネット) 回路の相互接続に使用すると、電圧によって感電事故が発生することがあります。危険性を認識しているユーザーまたは保守担当者だけに出入りが制限された場所を除いて、このような相互接続方式を使用しないでください。出入りが制限された場所とは、特殊なツール、ロックおよびキー、または他のセキュリティ手段を使用しないと入室できない場所を意味します。ステートメント 1072

Cisco CGS-2520-16S-8PC スイッチ上の 10/100 PoE ポートは、IEEE 802.3af に準拠した装置に対して PoE サポートを提供します。また、Cisco IP Phone および Cisco Aironet アクセス ポイントのシスコ先行標準 PoE もサポートします。スイッチ上の PoE ポートは、最大 15.4 W の PoE を供給します。8 ポートのうちの 4 ポートが高プライオリティ PoE ポートに指定され、残りの 4 ポートが低プライオリティ PoE ポートに指定されます。両方の電源モジュールを取り付けた場合、システムは 8 個すべてのポートを PoE ポートとしてサポートするのに十分な電力を確保できます。1 つの電源モジュールが故障した場合は、低プライオリティ PoE ポートに対する電力供給が停止されますが、高プライオリティ PoE ポートに対する電力供給は停止されません。

IP 電話機またはアクセス ポイントを接続するときに、自動的に電力を供給するかどうかをポート単位で制御することができます。

10/100 PoE ポートでは、イーサネット ピン割り当ての RJ-45 コネクタを使用します。最大ケーブル長は 328 フィート (100 m) です。100BASE-TX と 1000BASE-T のトラフィックでは、カテゴリ 5、カテゴリ 5e、またはカテゴリ 6 の Unshielded Twisted Pair (UTP; シールドなしツイストペア) ケーブルが必要です。10BASE-T トラフィックでは、カテゴリ 3 またはカテゴリ 4 の UTP ケーブルを使用できます。

PoE ポートの設定とモニタリングについては、Cisco.com でスイッチのソフトウェア コンフィギュレーション ガイドを参照してください。

ポートの接続および仕様の詳細については、「装置とイーサネット ポートの接続」(P.2-24) および「コネクタおよびケーブルの仕様」(P.B-1) を参照してください。



(注)

PoE 回路の出力は、IEC 60950-1 の Limited Power Source (LPS; 有限電源) として評価されています。

デュアルパーパス ポート

スイッチのデュアルパーパス ポートは、10/100/1000 ポートまたは SFP モジュール ポートとして設定できます。10/100/1000 ポートは自動ネゴシエーションに設定することも、10、100、または 1000 Mb/s の固定 (ギガビット) イーサネット ポートとして設定することもできます。

デフォルトでは、スイッチはデュアルパーパス ポート (10/100/1000BASE-T または SFP) ごとにメディアを選択します。1 つのメディア タイプでリンクが達成されると、アクティブ リンクが停止するまで、スイッチは他方のメディア タイプをディセーブルにします。リンクが両方のメディアでアクティブになった場合は SFP モジュール ポートが優先されますが、**media-type** インターフェイス コンフィギュレーション コマンドを使用して、ポートを RJ-45 ポートまたは SFP ポートとして手動で指定できます。

選択されたメディア タイプに合った速度とデュプレックスを設定できます。インターフェイスの設定については、スイッチのソフトウェア コンフィギュレーション ガイドを参照してください。

SFP モジュール

スイッチのイーサネット SFP モジュールは、他の装置との接続を可能にします。これらの現場交換可能なトランシーバ モジュールは、アップリンク インターフェイスを提供します。これらのモジュールには、光ファイバ接続用の LC コネクタまたは銅線接続用の RJ-45 コネクタが装備されています。

表 1-2 に示すサポート対象の SFP モジュールは、どのような組み合わせでも使用できます。

表 1-2 最大動作温度

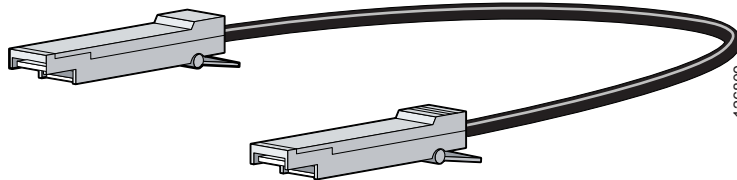
SFP モジュールのタイプ	モデル
堅牢および工業用 SFP -40 ~ 140 °F (-40 ~ 60 °C)	<ul style="list-style-type: none"> • GLC-SX-MM-RGD • GLC-LX-SM-RGD • GLC-FE-100LX-RGD • GLC-FE-100FX-RGD • GLC-ZX-SM-RGD
商用 SFP 32 ~ 113 °F (0 ~ 45 °C)	<ul style="list-style-type: none"> • Digital Optical Monitoring (DOM) サポート付き GLC-BX-D • DOM サポート付き GLC-BX-U • GLC-FE-100LX • GLC-FE-100BX-D • GLC-FE-100BX-U • GLC-FE-100FX • GLC-FE-100EX • GLC-FE-100ZX • DOM サポート付き CWDM SFP
拡張温度 SFP 23 ~ 140 °F (-5 ~ 60 °C)	<ul style="list-style-type: none"> • Digital Optical Monitoring (DOM; デジタル光通信のモニタリング) サポート付き SFP-GE-L • DOM サポート付き SFP-GE-S • DOM サポート付き SFP-GE-Z • DOM サポート付き GLC-EX-SMD

SFP モジュールについては、使用する SFP モジュールのマニュアルと「SFP モジュールの取り付けおよび取り外し」(P.2-19) を参照してください。ケーブル仕様については、付録 B「SFP モジュールケーブル」を参照してください。

SFP モジュール パッチ ケーブル

スイッチでは、0.5 m の銅製受動ケーブルで、両端に SFP モジュール コネクタが付いた SFP モジュール パッチ ケーブルが使用されます (図 1-3 を参照)。パッチ ケーブルは、カスケード設定で 2 台のスイッチを接続します。

図 1-3 SFP モジュール パッチ ケーブル



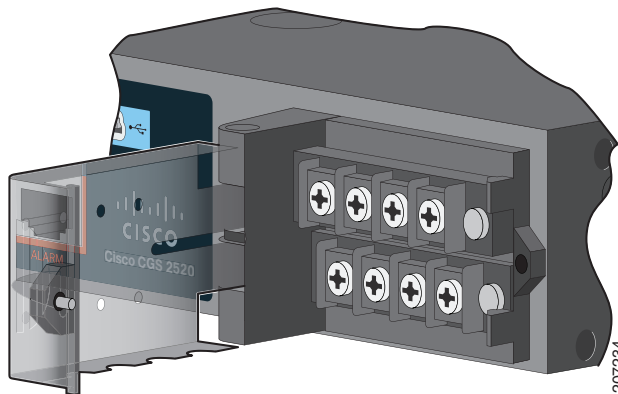
SFP モジュール パッチ ケーブルの使用方法については、「[SFP モジュール パッチ ケーブルの取り付けと取り外し](#)」(P.2-21) を参照してください。

このケーブル (部品番号 CAB-SFP-50CM=) は注文することができます。

電源入力端子

電源入力端子には、AC/DC 電源接続用のネジ端子が付いています。スイッチは、1 台または 2 台の電源で動作します。電源のどちらかが故障した場合は、もう一つの電源がスイッチに電力を供給し続けます。詳細については、[第 3 章「電源の取り付け」](#)を参照してください。

図 1-4 電源入力端子



アラーム ポート

スイッチには、4 つのアラーム入力と 1 つのアラーム出力があります。アラーム設定は、開または閉です。

- 開は、電流が接点を通して流れている通常状態を意味します (通常閉接点と呼ばれます)。電流が停止するとアラームが生成されます。
- 閉は、接点を通して電流が流れていないことを意味します (通常開接点と呼ばれます)。電流が流れるとアラームが生成されます。

アラーム入力

アラーム入力はドライ接点アラームポートです。ドア、温度計、火災警報などの装置からの最大 4 つのアラーム入力をアラームポートに接続することができます。CLI を使用して、アラーム重大度をマイナー、メジャー、またはクリティカルに設定することができます。アラームによって、システムメッセージが発行され、LED が点灯します。LED の説明については、「アラーム LED」(P.1-9) を参照してください。

アラーム出力

アラーム出力は、マイナーまたはメジャーアラームに設定することができます。出力アラームの多くは、ベルや警告灯などの外部アラームを制御します。外部アラーム装置をリレーに接続するには、2 つのリレー接点を線をつないで電気回路を構成します。アラームピン割り当てについては、図 B-4 (P.B-3) を参照してください。

管理ポート

スイッチは、RJ-45 コンソールポートと USB コンソールポートのどちらかを通して、Microsoft Windows を実行している PC またはターミナルサーバに接続することができます。

- RJ-45 コンソールポート。RJ-45 接続では、RJ-45/DB-9 メスケーブルを使用します。
- USB ミニタイプ B コンソールポート (5 ピンコネクタ)。USB 接続では、USB タイプ A/5 ピンミニタイプ B ケーブルを使用します。

USB コンソールインターフェイス速度は、RJ-45 コンソールインターフェイス速度と同じです。

USB コンソールポートを使用するには、USB コンソールポートに接続する装置 (Microsoft Windows で動作している装置) に Cisco Windows USB デバイスドライバをインストールする必要があります。



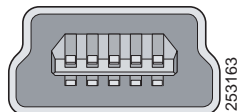
(注) Cisco USB デバイスドライバのダウンロード方法については、「Cisco Microsoft Windows USB デバイスドライバのインストール」(P.C-4) を参照してください。

Cisco Windows USB デバイスドライバをインストールした状態で、コンソールポートに USB ケーブルを接続したり切断したりしても、Windows HyperTerminal の動作には影響ありません。Mac OS X と Linux には、特別なドライバは必要ありません。



(注) 5 ピンミニタイプ B コネクタは 4 ピンミニタイプ B コネクタと似ていますが、これらに互換性はありません。5 ピンミニタイプ B 以外は使用しないでください。図 1-5 を参照してください。

図 1-5 USB ミニタイプ B ポート



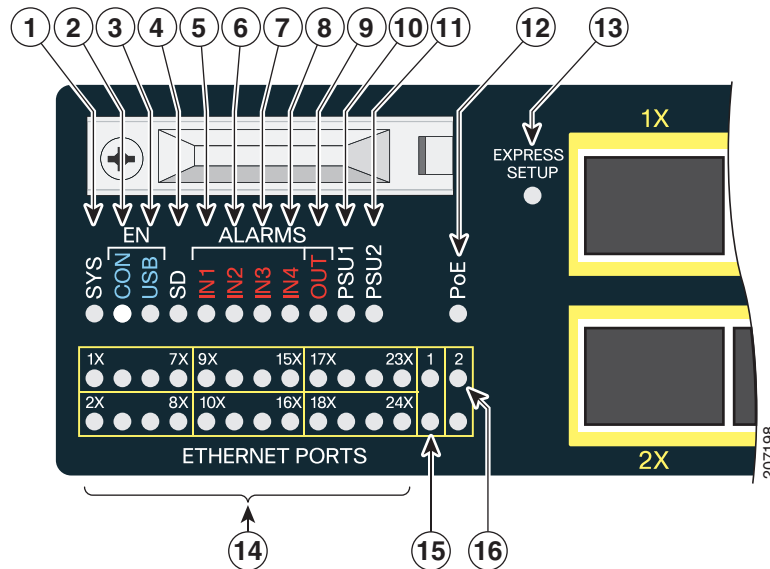
無活動タイムアウトを設定している場合は、USB コンソールポートがアクティブになっていても、指定された時間内にポートで入力動作が発生しなければ、RJ-45 コンソールポートが再度アクティブになります。USB コンソールポートがタイムアウトで非アクティブになっている場合は、USB ケーブルを外して、再接続することによって動作を復元することができます。CLI を使用して USB コンソールインターフェイスを設定する方法については、スイッチのソフトウェアガイドを参照してください。

LED

スイッチ システムおよびポートの LED を使用して、スイッチの動作やパフォーマンスをモニタできます。

スイッチ パネルの LED

図 1-6 スイッチ LED (ケーブル側)



1	SYS (システム)	9	OUT (アラーム出力)
2	CON (コンソール)	10	PSU1 (電源 1)
3	USB	11	PSU2 (電源 2)
4	SD (SD フラッシュ メモリ カード)	12	PoE ¹
5	IN1 (アラーム入力 1)	13	Express Setup ボタン
6	IN2 (アラーム入力 2)	14	イーサネット ポート
7	IN3 (アラーム入力 3)	15	SFP モジュール ポート
8	IN4 (アラーム入力 4)	16	10/100/1000 ポート

1. Cisco CGS-2520-16S-8PC スイッチのみ。

システム LED

表 1-3 システム LED

カラー	システム ステータス
Off	システムの電源がオンになっていません
グリーンに点滅	POST ¹ が実行中です
グリーン	システムは正常に動作しています
オレンジ	システムには電力が供給されていますが、正常に機能していません

1. POST = power-on self-test (電源投入時自己診断テスト)。

電源モジュール LED

スイッチの電源モジュール LED には、PSU1、PSU2 (スイッチ表面)、および PSU OK (電源モジュール表面) というラベルが付けられています。これらは、電源モジュールの 1 と 2 に電力が供給されているかどうかを表します。図 1-6 および図 1-9 を参照してください。

表 1-4 電源モジュール LED

カラー	システム ステータス
Off	電源モジュール (1 または 2) が取り付けられていません
グリーン	有効な入力 that 供給されており、出力は動作範囲内です
レッド	有効な入力 that 供給されており、出力は動作範囲外か、提供されていません
レッドで点滅	有効な入力 that 供給されていません

アラーム LED

表 1-5 アラーム入力 LED

カラー	システム ステータス
Off	アラームなし
オレンジ	マイナー アラーム
レッド	メジャー アラーム
レッドで点滅	クリティカル アラーム

表 1-6 アラーム出力 LED

カラー	システム ステータス
グリーン	アラームなし
レッド	リレー閉、アラームあり

コンソール LED

コンソール LED はコンソール ポートが使用中であることを示します。LED の位置については、[図 1-6](#) および [図 1-9](#) を参照してください。

ケーブルをコンソール ポートに接続している場合は、自動的に、そのポートがコンソール通信に使用されます。2 本のコンソール ケーブルを接続している場合は、USB コンソール ポートが優先されます。

表 1-7 RJ-45 および USB コンソール ポート LED

LED	カラー	説明
RJ-45 コンソール ポート	グリーン	RJ-45 コンソール ポートがアクティブです。USB コンソール ポートの LED は消灯します
	Off	このポートはアクティブではなく、USB コンソール ポートがアクティブです
USB コンソール ポート	グリーン	USB コンソール ポートがアクティブで、RJ-45 コンソール ポートの LED は消灯します
	Off	このポートはアクティブではなく、RJ-45 コンソール ポートがアクティブです

ポート LED

RJ-45 ポートおよび SFP モジュール スロットにはポート LED が装備されています。ポート LED は、グループとして、または、個別に、スイッチや個々のポートに関する情報を提供します。

表 1-8 ポート LED カラーの意味

LED カラー	意味
Off	リンクが確立されていないか、ポートが管理上の理由でシャットダウンされました
グリーン	リンクは確立されていますが、データの送受信は行われていません
グリーンに点滅	アクティブな状態です。ポートがデータを送信または受信しています
グリーンとオレンジに交互に点滅	リンク障害です。エラー フレームが接続に影響を与える可能性があり、リンク障害について、大量のコリジョン、CRC エラー、アライメント/ジャバ エラーなどのエラーがモニタされています
オレンジ	ポートは Spanning Tree Protocol (STP) によってブロックされており、データを転送していません。ポートを再設定した後は、STP によってループが検索されるので、最大 30 秒間 LED がオレンジに点灯します。

PoE LED

表 1-9 PoE LED

カラー	意味
Off	イネーブルになっていません
グリーン	イネーブルになっており、ポートは正常に機能しています
グリーンとオレンジに交互に点滅	イネーブルになっていますが、低プライオリティ ポートで電源が切断されているか、故障しています
オレンジに点滅	イネーブルになっていますが、高プライオリティ ポートで電源が切断されているか、故障しています
オレンジ	イネーブルになっており、PoE 回路の障害が検出されました

デュアルパーパス ポート LED

デュアルパーパス ポート LED は、銅線ベース コネクタまたは SFP モジュールとして接続を識別します。ポートは自動ネゴシエーションが可能ですが、銅線コネクタを使用する 10/100/1000 として、または SFP モジュール ポートとしてデュアルパーパス ポートごとに手動で設定することもできます。ただし、同時に両方のタイプを設定することはできません。LED については、表 1-8 を参照してください。

SD フラッシュ メモリ カード LED

表 1-10 SD フラッシュ メモリ カード LED

カラー	システム ステータス
Off/ グリーンで点滅	転送が実行中です
オレンジに点滅	検出されないか (ゆっくりと点滅)、サポートされていない SD フラッシュ メモリ カードが検出されました (すばやく点滅)
オレンジ	SD フラッシュ メモリ カードへのアクセス中にエラーが発生しました。Cisco IOS ブート イメージが見つかりません
グリーン	SD フラッシュ メモリ カードが機能しています

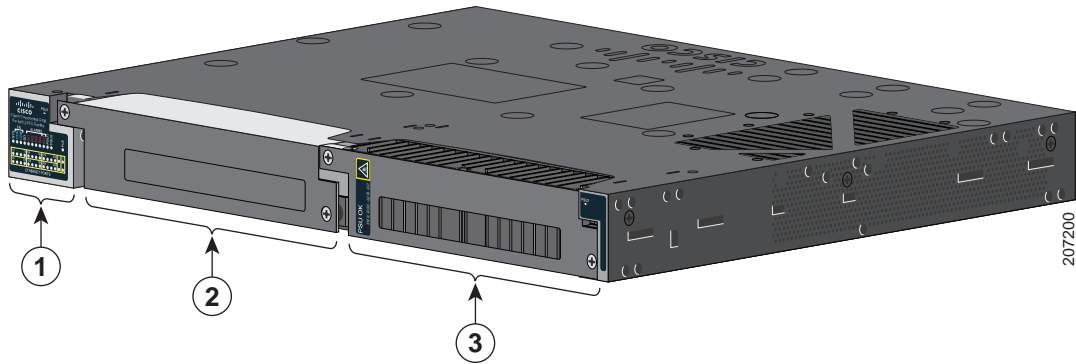
SD フラッシュ メモリ カード

スイッチは、Secure Digital (SD; セキュア デジタル) フラッシュ メモリ カードが実装された状態で出荷されます。図 1-1 および図 1-2 を参照してください。このカードを故障したスイッチから取り外し、交換用のスイッチに取り付けることができます。これにより、新しいスイッチを設定し直す必要がありません。詳細については、「SD フラッシュ メモリ カードの交換」(P.2-22) を参照してください。

電源側

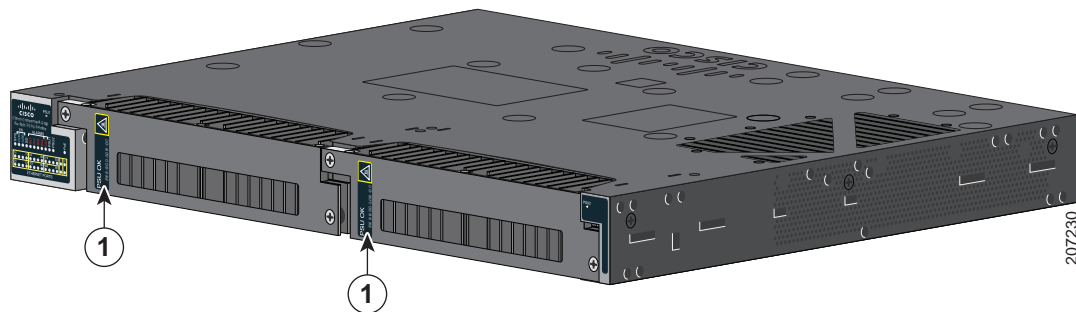
電源側には、取り外し可能な電源用の LED パネルと 2 つの電源スロットがあります。図 1-7 および図 1-8 を参照してください。

図 1-7 1 台の電源モジュールが実装されたスイッチ



1	LED パネル	2	電源スロット 1	3	電源スロット 2
---	---------	---	----------	---	----------

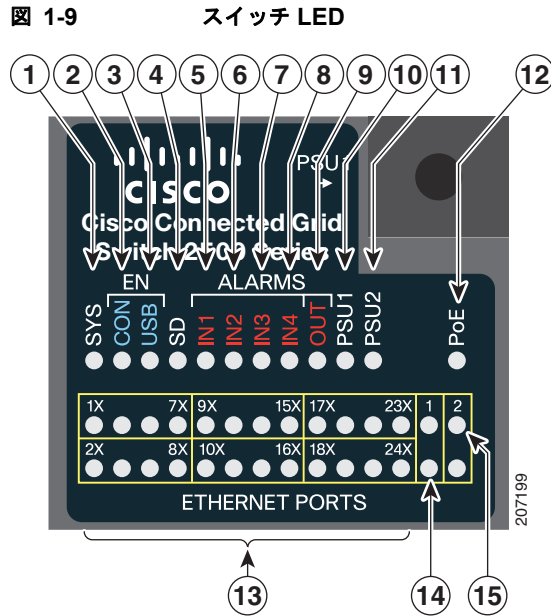
図 1-8 両方の電源モジュールが実装されたスイッチ



1	PSU OK LED
---	------------

PSU OK LED の説明については、表 1-4 (P.1-9) を参照してください。

電源側 LED



1	SYS (システム)	9	OUT (アラーム出力)
2	CON (コンソール)	10	PSU1 (電源 1)
3	USB LED	11	PSU2 (電源 2)
4	SD (SD フラッシュ メモリ カード)	12	PoE ¹
5	IN1 (アラーム入力 1)	13	Express Setup ボタン
6	IN2 (アラーム入力 2)	14	イーサネット ポート
7	IN3 (アラーム入力 3)	15	10/100/1000 ポート
8	IN4 (アラーム入力 4)	16	SFP ポート

1. Cisco CGS-2520-16S-8PC スイッチのみ。

LED の説明については、「[LED](#)」(P.1-8) を参照してください。

電源の特徴

スイッチには、電源モジュール用の 2 つのスロットがあります。

- PWR-RGD-LOW-DC : 低電圧 DC (電圧については、[表 A-6](#) を参照してください)
- PWR-RGD-AC-DC : 高電圧 AC または DC (電圧については、[表 A-5](#) を参照してください)

スイッチでは、次の電源モジュールの組み合わせがサポートされます。

- 1 台の低電圧 DC
- 1 台の高電圧 AC または DC
- 2 台の高電圧 AC または DC
- 2 台の低電圧 DC

- 1 台の高電圧 AC または DC と 1 台の低電圧 DC

電源モジュールの設置方法については、第 3 章「電源の取り付け」を参照してください。

電源 LED については、表 1-4 を参照してください。

管理オプション

- デバイス マネージャ

スイッチ メモリ内のデバイス マネージャを使用して、スタンドアロン スイッチを管理できます。詳細については、スイッチのスタートアップ ガイドおよびデバイス マネージャのオンライン ヘルプを参照してください。

- Cisco IOS CLI

CLI からスイッチを設定してモニタすることができます。管理ステーションをスイッチのコンソール ポートに接続するか、リモート管理ステーションから Telnet を使用します。詳細については、Cisco.com でスイッチのコマンド リファレンスを参照してください。

- CiscoWorks アプリケーション

CiscoWorks LAN Management Solution (LMS) は、シスコ ネットワークの設定、管理、モニタ、トラブルシューティングを単純化する管理ツールのスイートです。詳細については、次の LMS マニュアルを参照してください。

http://www.cisco.com/en/US/products/ps7198/tsd_products_support_series_home.html

- CiscoView アプリケーション

CiscoView 装置管理アプリケーションでは、スイッチのステータスとパフォーマンス情報の表示、およびコンフィギュレーション パラメータの設定に使用するスイッチ イメージを表示できます。

CiscoView アプリケーション (別売) は、スタンドアロン アプリケーションとして利用することも、Simple Network Management Protocol (SNMP; 簡易ネットワーク管理プロトコル) に組み込むこともできます。詳細については、サイト

(http://www.cisco.com/en/US/products/sw/cscowork/ps4565/tsd_products_support_series_home.html)

から入手可能な CiscoView ドキュメントを参照してください。

- Cisco Configuration Engine

Cisco Configuration Engine は、初期設定および設定の更新を自動化します。装置に固有の設定変更を生成し、それをその装置に送信し、設定変更を実行して、その結果をログに記録します。

Cisco Configuration Engine の詳細については、Cisco.com にあるソフトウェア コンフィギュレーション ガイドを参照してください。

- SNMP ネットワーク管理

HP OpenView や SunNet Manager などのプラットフォームが稼動している Simple Network Management Protocol (SNMP; 簡易ネットワーク管理プロトコル) 対応管理ステーションから、スイッチを管理できます。スイッチは、Management Information Base (MIB; 管理情報ベース) 拡張機能の包括的なセットと 4 つの Remote Monitoring (RMON) グループをサポートしています。詳細については、Cisco.com 上のスイッチのソフトウェア コンフィギュレーション ガイドおよび SNMP アプリケーションに付属のマニュアルを参照してください。

- Cisco Configuration Professional

Configuration Professional は、Cisco.com からダウンロードして PC 上で実行するソフトウェアプログラムです。このプログラムにより、Cisco CGS 2520 スイッチを含む複数の装置を設定およびモニタリングするための詳細オプションを使用できます。Configuration Professional は無償で提供されています。

<http://www.cisco.com/en/US/products/ps9422/index.html>

詳細については、Configuration Professional のスタートアップ ガイドおよびオンライン ヘルプを参照してください。

- Cisco Security Manager

Cisco Security Manager (Security Manager) は、Cisco セキュリティ デバイスのセキュリティ ポリシーを管理します。Security Manager は、複数の装置間でのファイアウォール、IPS、および VPN (サイトツーサイト、リモート アクセス、および SSL) サービスの統合的なプロビジョニングをサポートします。詳細については、『*User Guide for Cisco Security Manager 3.2.2*』を参照してください。

- Catalyst の便利な機能

スマート インストール機能により、ネットワーク内に単一の管理ポイント (ディレクタ) を用意できます。この機能を使用すると、新たに設置したスイッチのイメージと設定のアップグレードをゼロ タッチで行うことができ、すべてのクライアント スイッチに対してイメージと設定をダウンロードすることもできます。詳細については、Cisco.com にある『*Cisco Smart Install Configuration Guide*』を参照してください。

SmartPort 機能により、カスタム スイッチ設定を作成するユーザ定義およびデフォルトのマクロを使用して配置作業を簡略化できます。SmartPort の設定の詳細については、Cisco.com にあるスイッチのソフトウェア コンフィギュレーション ガイドを参照してください。

ネットワーク構成

ネットワーク構成の概念については、Cisco.com のスイッチ ソフトウェア コンフィギュレーション ガイドを参照してください。ソフトウェア コンフィギュレーション ガイドには、イーサネット接続を介して相互接続された専用のネットワーク セグメントを作成するためのネットワーク設定例も記載されています。

