



概要

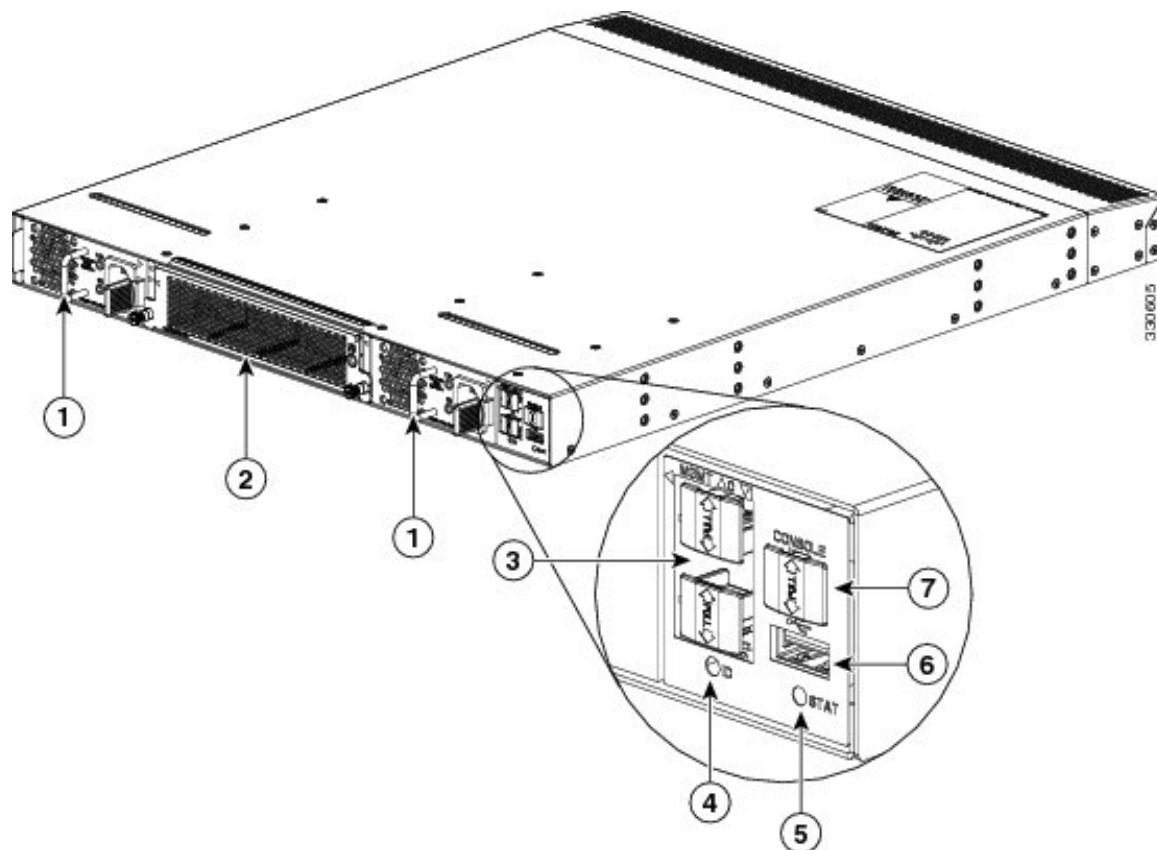
- [Cisco Nexus 3016 スイッチの概要, 1 ページ](#)
- [Cisco Nexus 3048TP スイッチの概要, 3 ページ](#)
- [Cisco Nexus 3064 スイッチの概要, 5 ページ](#)
- [Cisco Nexus 31108 スイッチの概要, 7 ページ](#)
- [Cisco Nexus 31128PQ スイッチの概要, 9 ページ](#)
- [Cisco Nexus 3132Q スイッチの概要, 10 ページ](#)
- [Cisco Nexus 3164Q スイッチの概要, 12 ページ](#)
- [Cisco Nexus 3172 スイッチの概要, 14 ページ](#)
- [Cisco Nexus 3232C スイッチの概要, 16 ページ](#)
- [Cisco Nexus 3264Q スイッチの概要, 18 ページ](#)
- [Cisco Nexus 3548-10G、3548-10GX、および 3524 スイッチの概要, 20 ページ](#)

Cisco Nexus 3016 スイッチの概要

Cisco Nexus 3016 (N3K-C3016-40GE) は、16 個の固定 40 ギガビットイーサネットダウンリンク (ホスト方向) ポートおよびアップリンク (ネットワーク方向) ポート、2 個の固定 100/1000 管理ポート、1 個の RS-232 コンソールポート、および 1 個の USB ポートを持つ、1 ラックユニット (RU) スイッチです。このスイッチは、ポート側排気とポート側吸気の両方のエアフロー方式をサポートします。スイッチの動作に必要なのは 1 つの AC または DC 電源ですが、冗長性のためにセカンダリ電源を備えることができます。スイッチには、レイヤ 3 のライセンスが含まれます。

次の図は、シャーシの取り付け時またはそのモジュールの交換時に使用する、シャーシのファン側の機能を示しています。

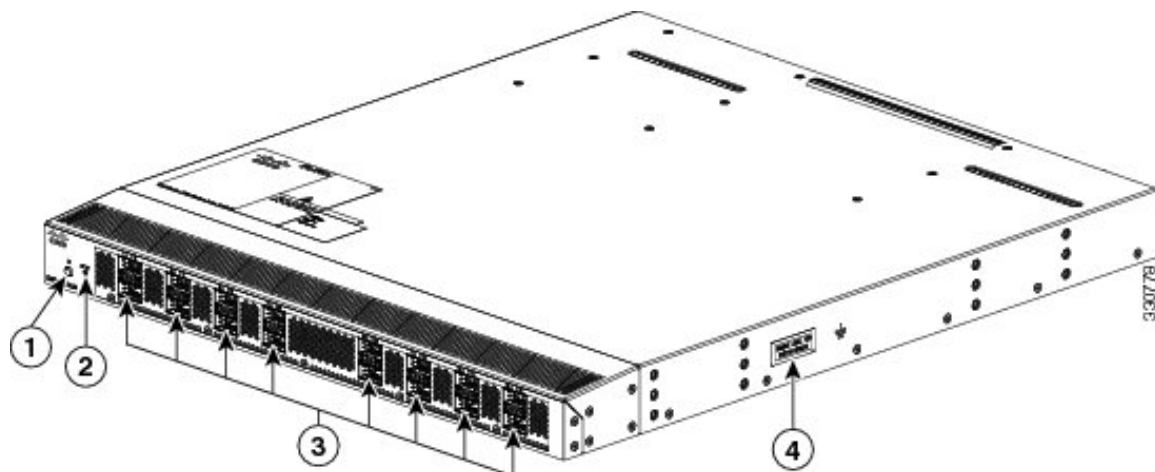
図 1 : Cisco Nexus 3016 シャーシのファン側の図



1	AC または DC 電源 (1 または 2)	5	ステータス LED
2	ファントレイ (1)	6	USB ポート (1)
3	管理ポート (2)	7	コンソールポート (1)
4	ID LED		

次の図は、シャーシの取り付け時またはそのモジュールの交換時に使用する、シャーシのポート側の機能を示しています。

図 2 : Cisco Nexus 3016 シャーシのポート側の図



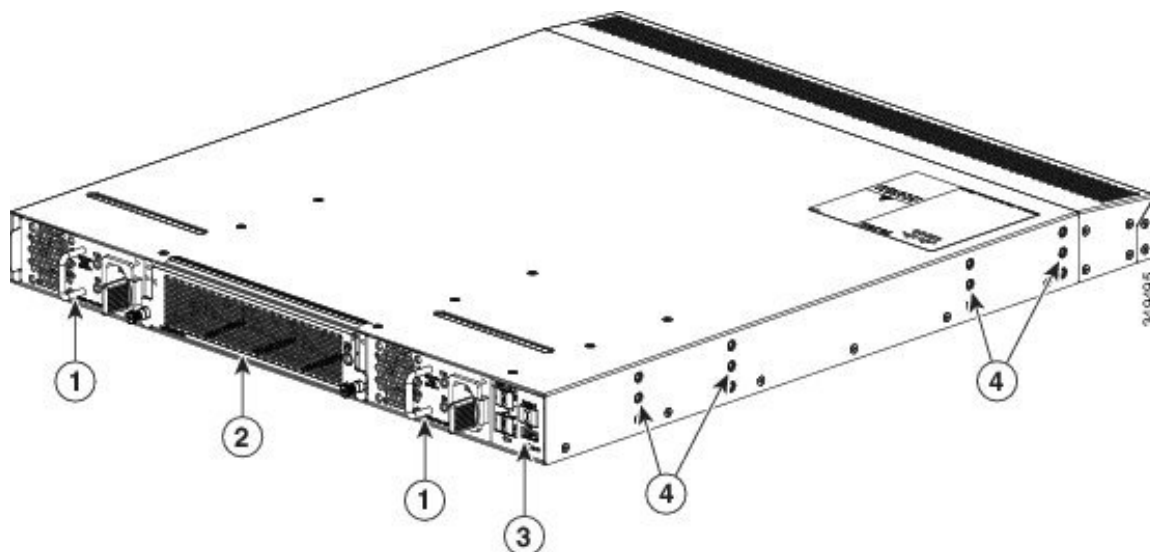
1	ID LED	3	40 ギガビット アップリンクまたはダウンリンク ポート (16)
2	ステータス LED	4	アース パッド

Cisco Nexus 3048TP スイッチの概要

Cisco Nexus 3048TP (N3K-C3048TP-1GE) は、48 個の固定 10/100/1000 イーサネット ダウンリンクポート、4 個の固定 10 ギガビット イーサネット アップリンクポート、1 個のコンソールポート、1 個の固定 100/1000 管理ポートを持つ、1 ラックユニット (RU) スイッチです。1 個の無効な管理ポートもありますが、後でこのポートを有効にする予定はありません。このスイッチは、ポート側排気とポート側吸気の両方のエアフロー方式をサポートします。スイッチの動作に必要なのは 1 つの AC または DC 電源ですが、冗長性のためにセカンダリ電源を備えることができます。

次の図は、シャーシの取り付け時またはそのモジュールの交換時に使用する、シャーシのファン側の機能を示しています。

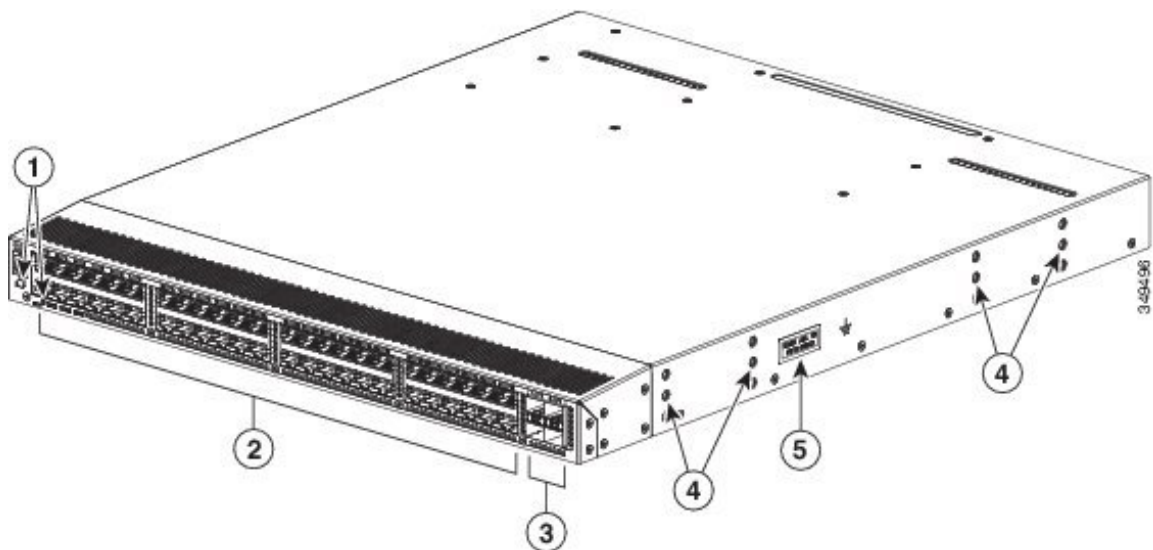
図 3 : Cisco Nexus 3048TP シャーシのファン側の図



1	AC または DC 電源 (1 または 2)	3	コンソールポート、管理ポート、USB ポート
2	ファントレイ (1)	4	取り付けブラケットのネジ穴

次の図は、シャーシの取り付け時またはそのモジュールの交換時に使用する、シャーシのポート側の機能を示しています。

図 4 : Cisco Nexus 3048TP シャーシのポート側の図



1	ステータスLEDとビーコンボタン/LED (押しボタンは使用されておらず、現在は機能していません)	4	取り付けブラケットのネジ穴
2	10/100/1000 Mbps イーサネットダウンリンクポート (48)	5	アースパッド
3	1 ギガビットおよび10 ギガビット イーサネットアップリンクポート (4)		

Cisco Nexus 3064 スイッチの概要

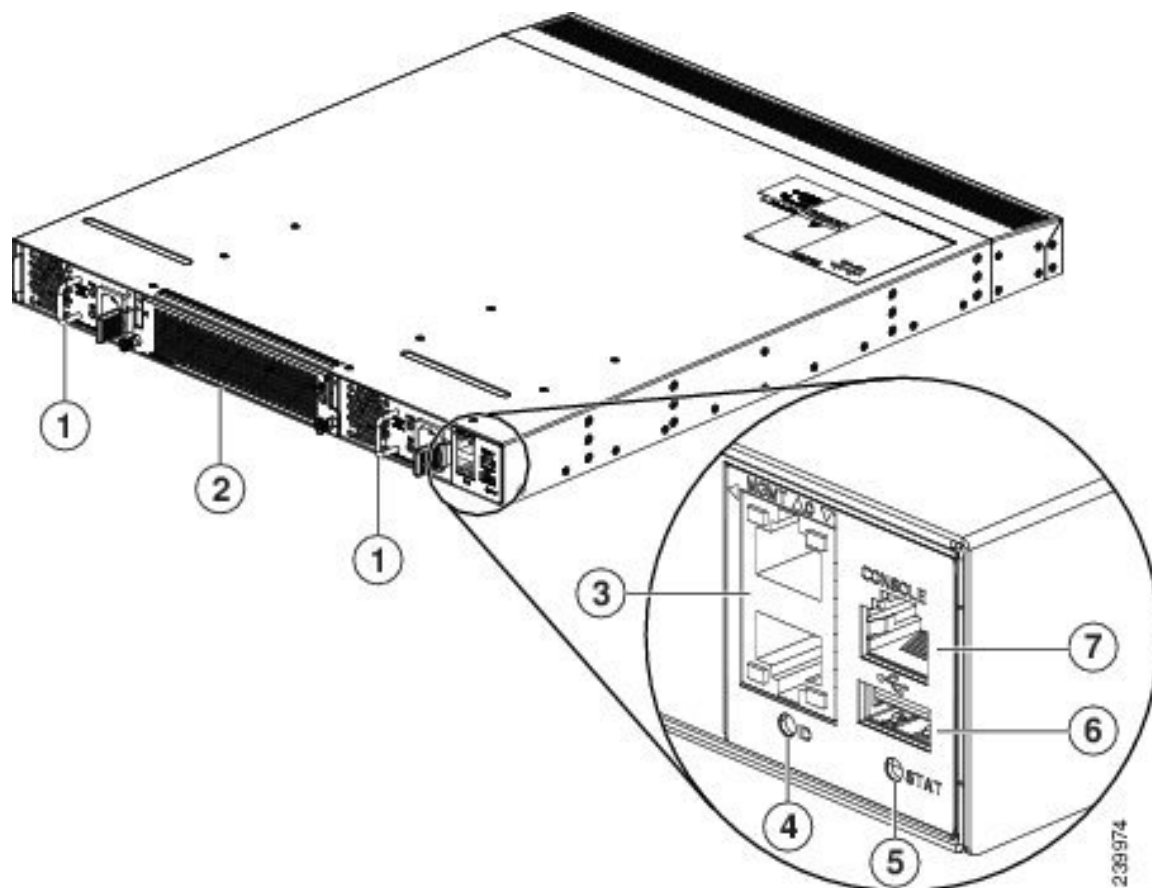
Cisco Nexus 3064-T (N3K-C3064TQ) および 3064-32T (N3K-C3064TQ-32T) は、48 個または 32 個の固定 1/10 ギガビットイーサネットダウンリンクおよびアップリンクポート、2 個の固定 100/1000 管理ポート、1 個のコンソールポート、1 個の USB ポートを持つ、1 ラックユニット (RU) スイッチです。

Cisco Nexus 3064-X (N3K-C3064TQ) は、48 個の固定 1/10 ギガビットイーサネット SFP+ ダウンリンクおよび 4 個の固定 40 ギガビットイーサネット QSFP+ アップリンクポート (どちらも 40 ギガビットまたは 4 x 10 ギガビットモードを使用可能)、2 個の固定 100/1000 管理ポート、1 個のコンソールポート、1 個の USB ポートを持つ、1 ラックユニット (RU) スイッチです。

これらのスイッチは、ポート側排気とポート側吸気の両方のエアフロー方式をサポートします。これらのスイッチの動作に必要なのは1つのACまたはDC電源ですが、冗長性のためにセカンダリ電源を備えることができます。

次の図は、シャーシの取り付け時またはそのモジュールの交換時に使用する、シャーシのファン側の機能を示しています。

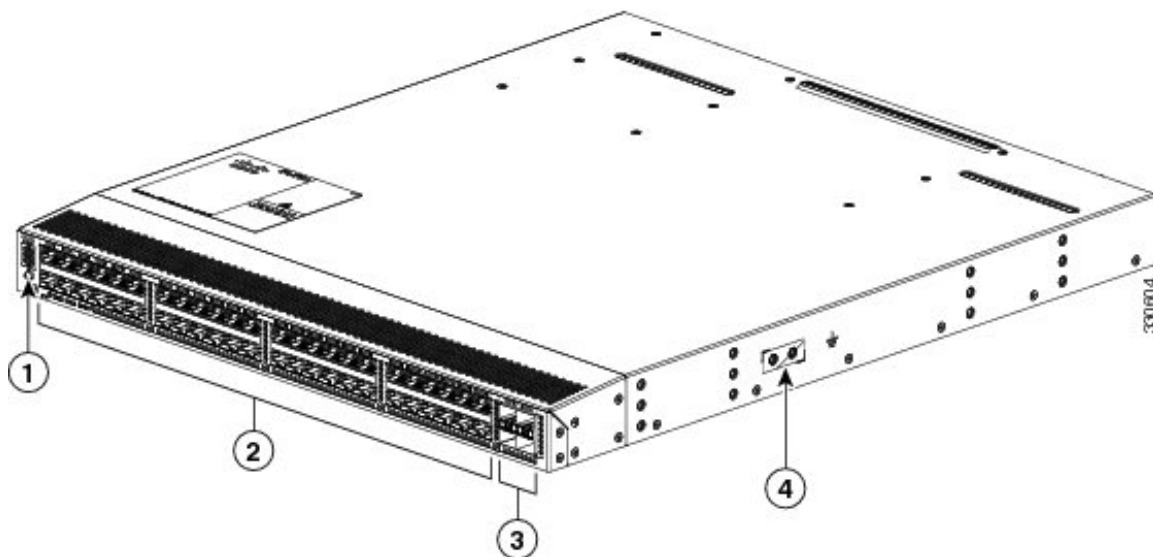
図 5 : Cisco Nexus 3064 シャーシのファン側の図



1	AC または DC 電源モジュール (2) (図は AC 電源モジュール)	5	ステータス LED
2	ファントレイ (1)	6	USB ポート (1)
3	管理ポート (2)	7	コンソールポート (1)
4	ID LED		

次の図は、シャーシの取り付け時またはそのモジュールの交換時に使用する、シャーシのポート側の機能を示しています。

図 6 : Cisco Nexus 3064 シャーシのポート側の図



1	ID LED とステータス LED	3	40 ギガビット アップリンク ポート (4)
2	1 ギガビットおよび 10 ギガビット イーサネット ダウンリンク ポート (48)	4	アース パッド

Cisco Nexus 31108 スイッチの概要

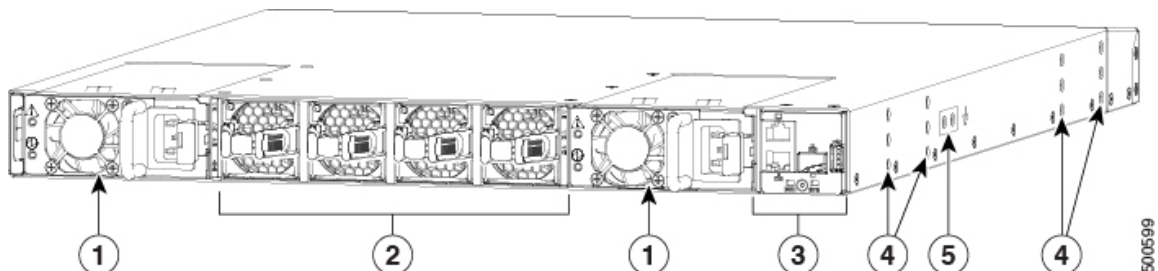
Cisco Nexus 31108PC-V (N3K-C31108PC-V) は、48 個の 10 G SFP+ および 6 個の QSFP28 ポート、1 個の管理ポート (RJ-45 または SFP)、□ 個のコンソールポート、1 個の USB ポートを持つ、1 ラックユニット (RU) のトップ オブ ラック (ToR) L2/L3 スイッチです。

Cisco Nexus 31108TC-V (N3K-C31108TC-V) は、48 個の 10 G Base-T および 6 個の QSFP28 ポート、1 個の管理ポート (RJ-45 または SFP)、□ 個のコンソールポート、1 個の USB ポートを持つ、1 ラックユニット (RU) のトップ オブ ラック (ToR) L2/L3 スイッチです。

これらのスイッチは、ポート側排気とポート側吸気の両方のエアフロー方式をサポートします。これらのスイッチの動作に必要なのは 1 つの AC 電源ですが、冗長性のためにセカンダリ電源を備えることができます。

次の図は、シャーシの取り付け時またはそのモジュールの交換時に使用する、シャーシのファン側の機能を示しています。

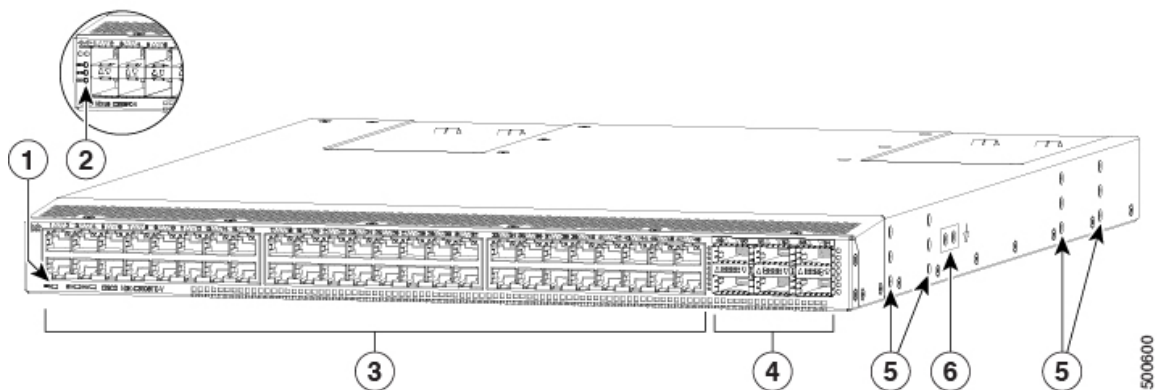
図 7: Cisco Nexus 31108 シャーシのファン側の図



1	AC電源 (1または2)	4	取り付けブラケットのネジ穴
2	ファン モジュール (4)	5	アース パッド
3	コンソールポート、管理ポート、USB ポート		

次の図は、シャーシの取り付け時またはそのモジュールの交換時に使用する、シャーシのポート側の機能を示しています。

図 8: Cisco Nexus 31108 シャーシのポート側の図



1	ビーコン/ステータス/環境 LED (N3K-C31108TC-V)	4	100G QSFP28 ポート (6)
---	------------------------------------	---	---------------------

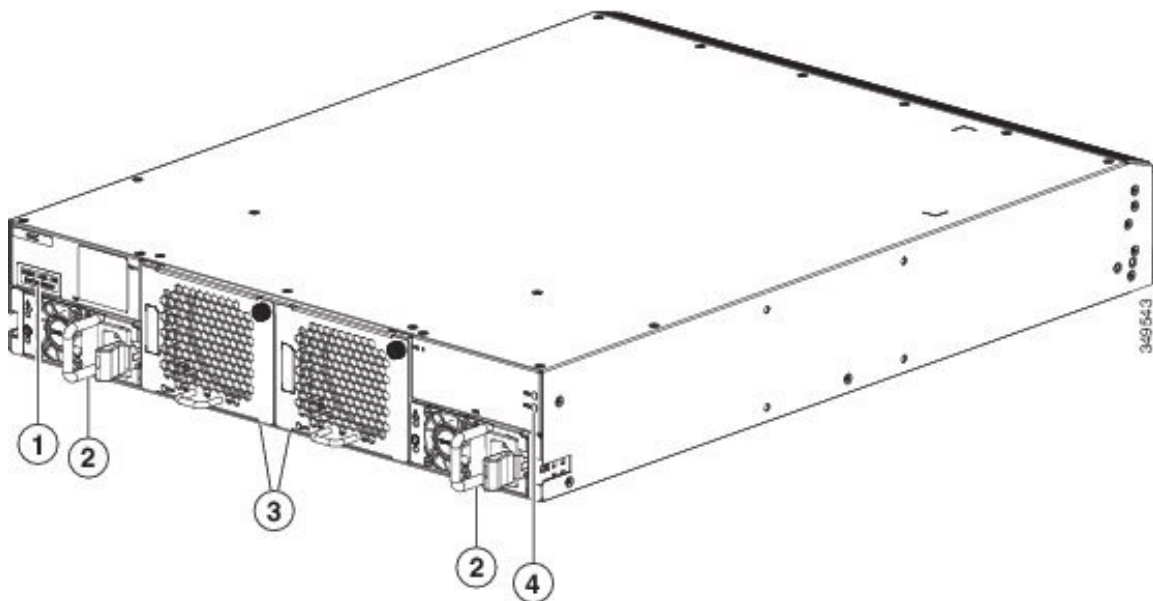
2	ビーコン/ステータス/環境 LED (N3K-C31108PC-V)	5	取り付けブラケットのネジ穴
3	48/10G SFP+ ポート (N3K-C31108PC-V) 48/10G Base-T ポート (N3K-C31108TC-V)		アースパッド

Cisco Nexus 31128PQ スイッチの概要

Cisco Nexus 31128PQ (N3K-C31128PQ-10GE) は、96 個の固定 10 Gbps 拡張 SFP+ ポート、8 個の固定 40 Gbps QSFP+ ポート、1 個の管理ポート、1 個のコンソールポート、および 2 個の USB ポートを持つ、2 ラックユニット (RU) スイッチです。このスイッチは、ポート側排気とポート側吸気の両方のエアフロー方式をサポートします。スイッチの動作に必要なのは 1 つの AC または DC 電源ですが、冗長性のためにセカンダリ電源を備えることができます。

次の図は、シャーシの取り付け時またはそのモジュールの交換時に使用する、シャーシのファン側の機能を示しています。

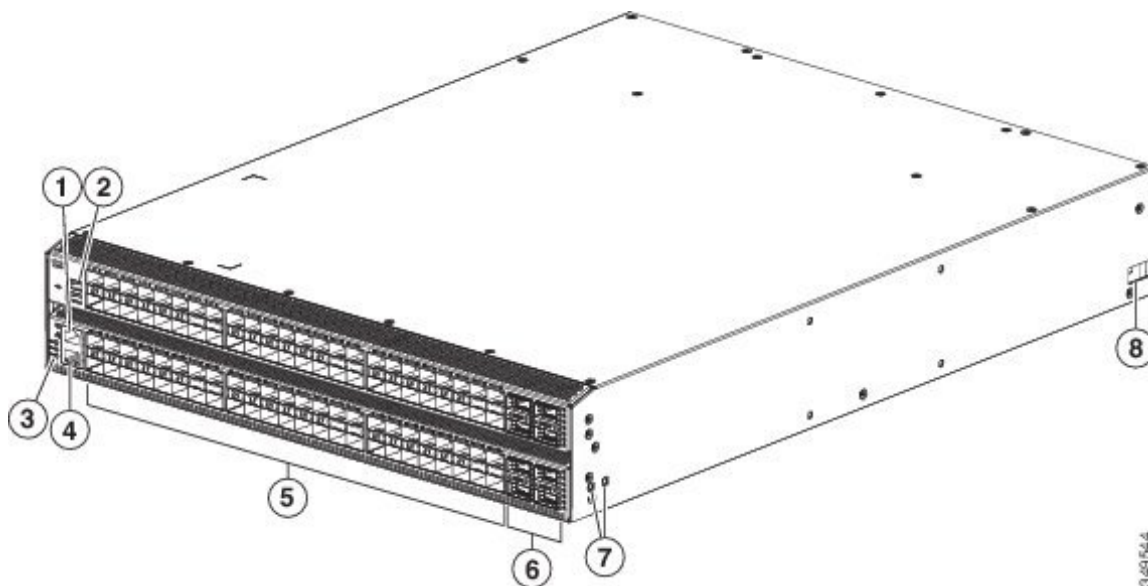
図 9 : Cisco Nexus 31128PQ シャーシのファン側の図



1	アースパッド	3	ファンモジュール (2)
2	電源モジュール (2)	4	ビーコン (BCN) およびステータス (STS) LED

次の図は、シャーシの取り付け時またはそのモジュールの交換時に使用する、シャーシのポート側の機能を示しています。

図 10 : Cisco Nexus 3128PQ シャーシのポート側の図



1	コンソールポート (1)	5	1 または 10 ギガビット (96) で動作可能な 10 ギガビット SFP+ ポート
2	USB ポート (2)	6	40 ギガビット アップリンク ポート (8)
3	ビーコン (BCN)、ステータス (STS) および環境 (ENV) LED	7	取り付けブラケットのネジ穴
4	管理ポート (1)	8	下部サポート レールに固定するためのシャーシのノッチ (2) (各側に1つずつ)

Cisco Nexus 3132Q スイッチの概要

Cisco Nexus 3132Q (N3K-C3132Q-40GE) は、32 個の 40 ギガビット拡張 QSFP+ ポートと、最初の QSFP+ ポートと内部で多重化する 4 個の SFP+ ポートを持つ、1 ラックユニット (RU) スイッチです。各 QSFP+ ポートは、ネイティブ 40 ギガビットモードまたは 4x 10 ギガビットモードで動作できます。

Cisco Nexus 3132Q-V (N3k-C3132Q-V) は、32 個の 40 ギガビット拡張 QSFP+ ポートと、最初の QSFP+ ポートと内部で多重化する 4 個の SFP+ ポートを持つ、1 ラックユニット (RU) スイッチです。各 QSFP+ ポートは、ネイティブ 40 ギガビットモードまたは 4x 10 ギガビットモードで動作できます。

作できます。このスイッチ機能では、VxLAN ルーティング、33% 以上のパケット バッファ、オブジェクトモデルプログラミング用の2倍のメモリ、および4個の入力 ACL をサポートします。

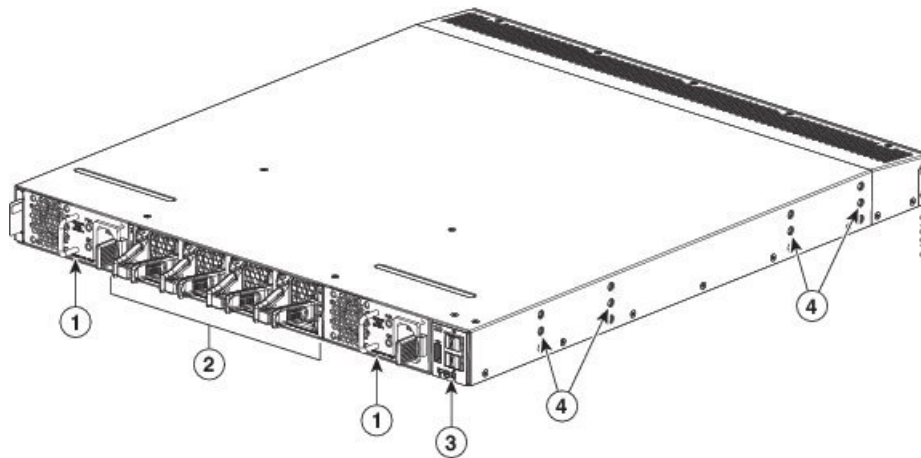
Cisco Nexus 3132Q-X (N3K-C3132Q-40GX) は、32 個の 40 ギガビット拡張 QSFP+ ポートと、最初の QSFP+ ポートと内部で多重化する 4 個の SFP+ ポートを持つ、1 ラックユニット (RU) スイッチです。各 QSFP+ ポートは、ネイティブ 40 ギガビット モードまたは 4 x 10 ギガビット モードで動作できます。

Cisco Nexus 3132Q-XL (N3K-C3132Q-XL) は、8GB の RAM とデュアルコア 2.5GHz x86 CPU を搭載し、32 個の 40 ギガビット拡張 QSFP+ ポートと、最初の QSFP+ ポートと内部で多重化する 4 個の SFP+ ポートを持つ、1 ラックユニット (RU) スイッチです。各 QSFP+ ポートは、ネイティブ 40 ギガビット モードまたは 4 x 10 ギガビット モードで動作できます。

これらのスイッチは、それぞれ 1 個の管理ポート、1 個のコンソールポート、1 個の USB ポートを持ち、ポート側排気とポート側吸気の両方のエアフロー方式をサポートします。これらのスイッチの動作に必要なのは 1 つの AC または DC 電源ですが、冗長性のためにセカンダリ電源を備えることができます。

次の図は、シャーシの取り付け時またはそのモジュールの交換時に使用する、シャーシのファン側の機能を示しています。

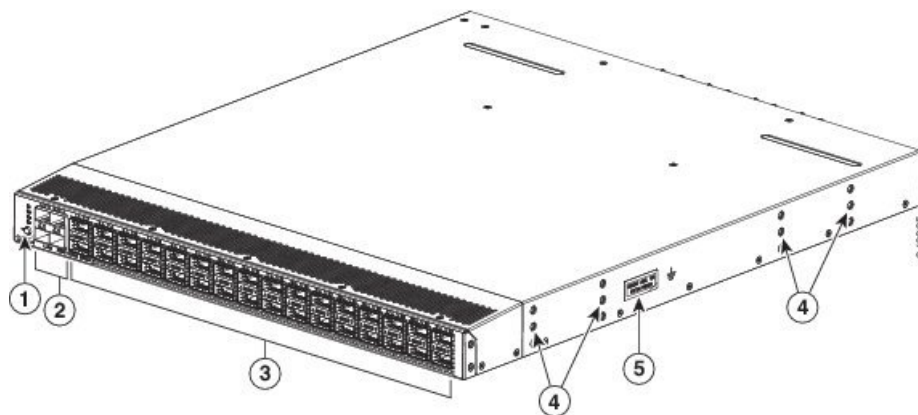
図 11 : Cisco Nexus 3132 シャーシのファン側の図



1	AC または DC 電源 (1 または 2)	3	コンソールポート、管理ポート、USB ポート
2	ファン モジュール (4)	4	取り付けブラケットのネジ穴

次の図は、シャーシの取り付け時またはそのモジュールの交換時に使用する、シャーシのポート側の機能を示しています。

図 12 : Cisco Nexus 3132 シャーシのポート側の図



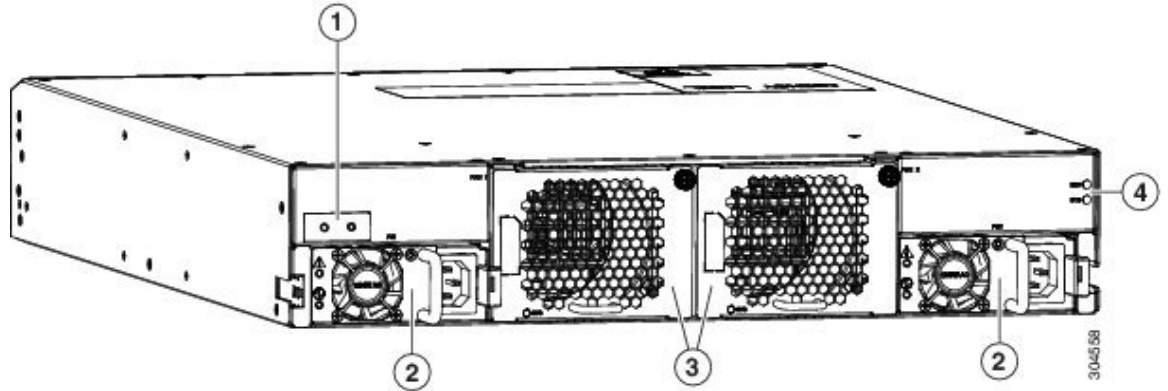
1	セレクトスイッチ、ID、ステータス LED	4	取り付けブラケットのネジ穴
2	4 個の SFP+ ポート（最初の QSFP+ ポートに内部で多重化される）	5	アースパッド
3	32 QSFP+ ポート		

Cisco Nexus 3164Q スイッチの概要

Cisco Nexus 3164Q (N3K-C3164Q-40GE) は、64 個の固定 40 ギガビット拡張 QSFP+ ポート（40 ギガビットネイティブモードまたは 4 x 10 ギガビットモードで可動可能）、1 個の RJ-45 管理ポート、1 個の RS-232 コンソールポート、および 1 個の USB ポートを持つ、2 ラックユニット（RU）スイッチです。このスイッチは、ポート側排気とポート側吸気の両方のエアフロー方式をサポートします。スイッチの動作に必要なのは 1 つの AC または DC 電源ですが、冗長性のためにセカンダリ電源を備えることができます。

次の図は、シャーシの取り付け時またはそのモジュールの交換時に使用する、シャーシのファン側の機能を示しています。

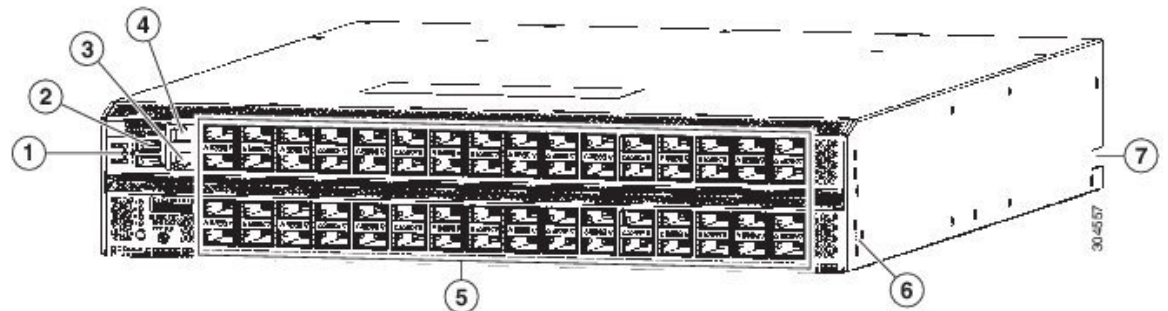
図 13 : Cisco Nexus 3164Q シャーシのファン側の図



1	アースパッド	3	ファンモジュール (2)
2	電源モジュール (2)	4	ビーコン (BCN) およびステータス (STS) LED

次の図は、シャーシの取り付け時またはそのモジュールの交換時に使用する、シャーシのポート側の機能を示しています。

図 14 : Cisco Nexus 3164Q シャーシのポート側の図



1	ビーコン (BCN)、ステータス (STS) および環境 (ENV) LED	5	40 ギガビット QSFP+ ポート (64)
2	USB ポート (2)	6	取り付けブラケットのネジ穴
3	管理ポート (1)	7	下部サポートレールに固定するためのシャーシのノッチ (2) (各側に1つずつ)

4	コンソールポート (1)		
---	--------------	--	--

Cisco Nexus 3172 スイッチの概要

Cisco Nexus 3172PQ (N3K-C3172PQ-10GE) は、1 ラックユニット (RU) の、10 ギガビット拡張 SFP+ ベーススイッチであり、48 個の SFP+ ポートと 6 個の QSFP+ ポートがあります。各 SFP+ ポートは、100 Mbps、1 Gbps、または 10 Gbps モードで動作でき、各 QSFP+ ポートはネイティブ 40 Gbps または 4 x 10 Gbps モードで動作できます。

Cisco Nexus 3172PQ-XL (N3K-C3172PQ-XL) は、8GB の RAM とデュアルコア 2.5GHz x86 CPU を搭載し、10 ギガビット拡張 SFP+ ポート、48 個の SFP+ ポート、および 6 個の QSFP+ ポートを持つ、1 ラックユニット (RU) スイッチです。各 SFP+ ポートは、100 Mbps、1 Gbps、または 10 Gbps モードで動作でき、各 QSFP+ ポートはネイティブ 40 Gbps または 4 x 10 Gbps モードで動作できます。

Cisco Nexus 3172TQ (N3K-C3172TQ-10GT) は、48 個の 10GBASE-T RJ-45 ポート (各ポートは 100 Mbps と 1 Gbps の速度で動作可能)、および 6 個の QSFP+ ポート (各 QSFP+ ポートは 4 x 10 ギガビットイーサネットまたは 40 ギガビットイーサネットをサポート可能) を持つ、1 ラックユニット (RU) の 10GBASE-T スイッチです。

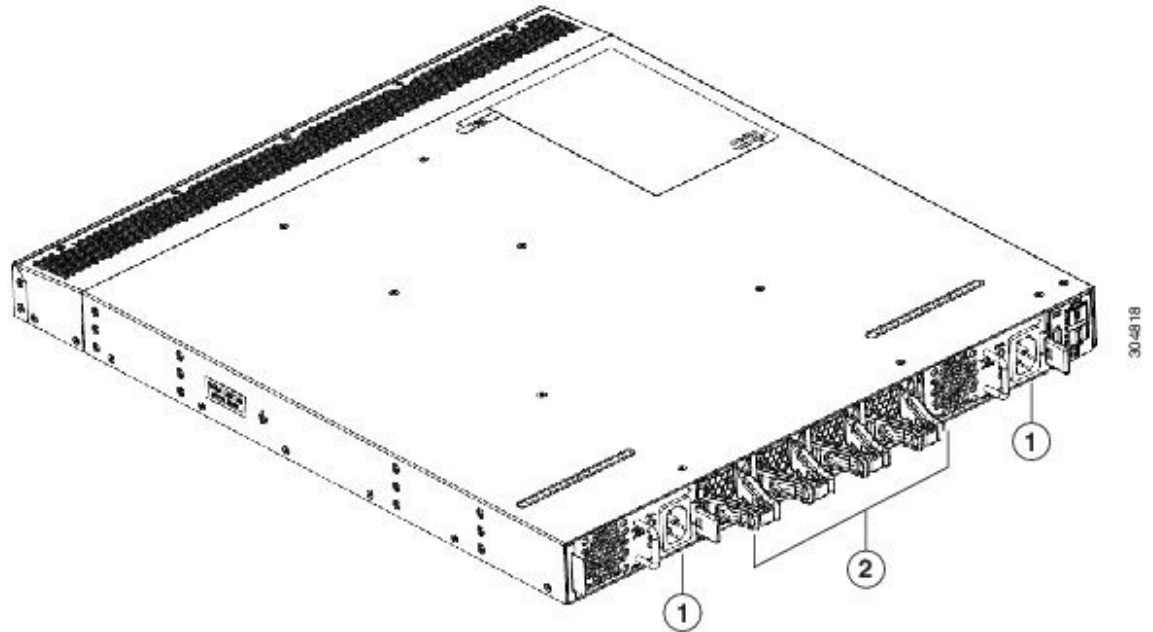
Cisco Nexus 3172TQ-32T は、32 個の 10GBASE-T ポートと 6 個の QSFP+ ポートを備えた Cisco Nexus 3172TQ です。ポートはソフトウェアライセンスによって有効化されます。このスイッチには、プリインストールされた 32 個の 10GBASE-T ポートライセンスが付属しています。残りの 16 個の 10GBASE-T ポートを有効化するには、お客様が 16 ポートアップグレードライセンスをインストールします。

Cisco Nexus 3172TQ-XL (N3K-C3172TQ-XL) は、8GB の RAM とデュアルコア 2.5GHz x86 CPU を搭載し、48 個の 10GBASE-T RJ-45 ポート (各ポートは 100 Mbps と 1 Gbps の速度で動作可能)、および 6 個の QSFP+ ポート (各 QSFP+ ポートは 4 x 10 ギガビットイーサネットまたは 40 ギガビットイーサネットをサポート可能) を持つ、1 ラックユニット (RU) の 10GBASE-T スイッチです。

これらのスイッチは、それぞれ 1 個の管理ポート、1 個のコンソールポート、1 個の USB ポートを持ち、ポート側排気とポート側吸気の両方のエアフロー方式をサポートします。これらのスイッチの動作に必要なのは 1 つの AC または DC 電源ですが、冗長性のためにセカンダリ電源を備えることができます。

次の図は、シャーシの取り付け時またはそのモジュールの交換時に使用する、シャーシのファン側の機能を示しています。

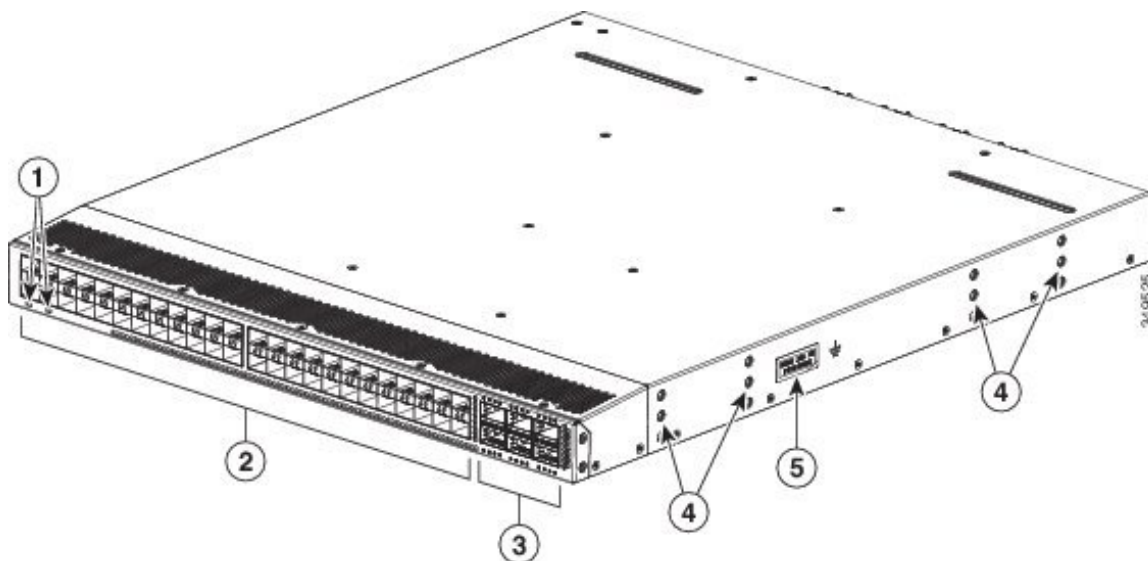
図 15 : Cisco Nexus 3172 シャーシのファン側の図



1	電源モジュール (2)	2	ファン モジュール (4)
---	-------------	---	---------------

次の図は、シャーシの取り付け時またはそのモジュールの交換時に使用する、シャーシのポート側の機能を示しています。

図 16 : Cisco Nexus 3172 シャーシのポート側の図



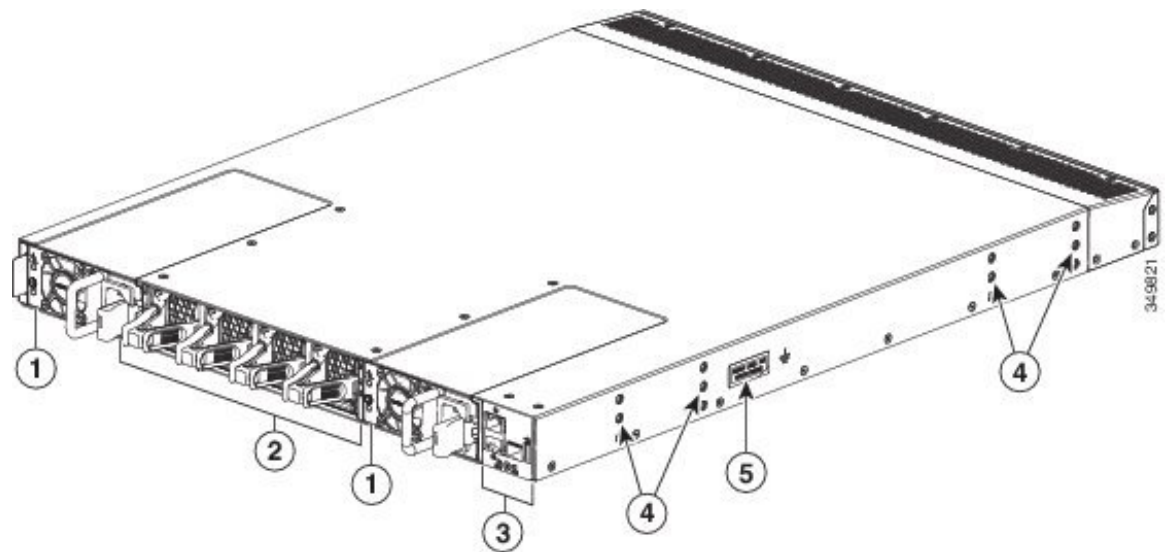
1	ID LED とステータス LED	4	取り付けブラケットのネジ穴
2	SFP+ ポート (48)	5	アース パッド
3	QSFP+ ポート (6)		

Cisco Nexus 3232C スイッチの概要

Cisco Nexus 3232C (N3K-C3232C) は、32 個の 100 ギガビット QSFP28-100 と 2 個の 10G SPF+ ポートを持つ、1 ラックユニット (RU) スイッチです。このスイッチは、ポート側排気とポート側吸気の両方のエアフロー方式をサポートします。スイッチの動作に必要なのは 1 つの AC または DC 電源ですが、冗長性のためにセカンダリ電源を備えることができます。

次の図は、シャーシの取り付け時またはそのモジュールの交換時に使用する、シャーシのファン側の機能を示しています。

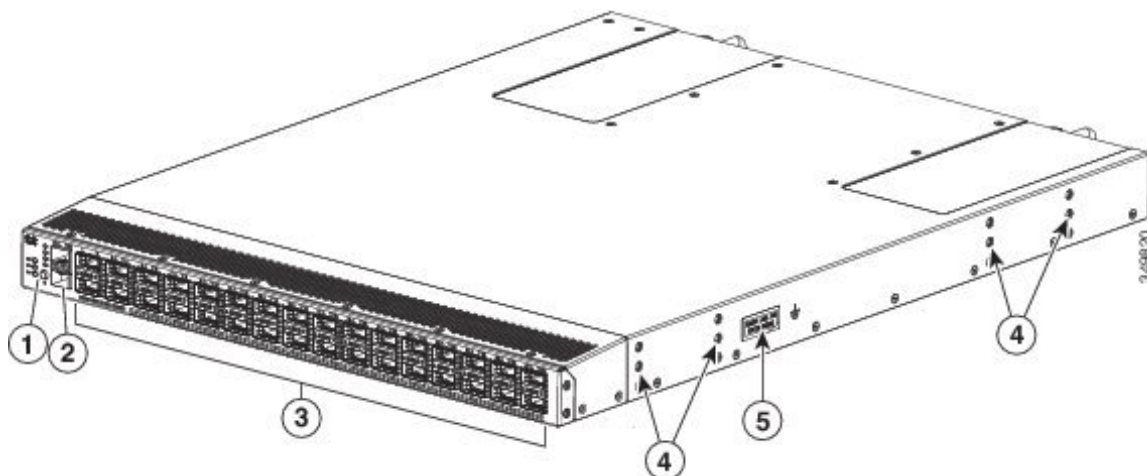
図 17: Cisco Nexus 3232C シャーシのファン側の図



1	AC または DC 電源 (1 または 2)	4	取り付けブラケットのネジ穴
2	ファン モジュール (4)	5	アース パッド
3	コンソールポート、管理ポート、USB ポート		

次の図は、シャーシの取り付け時またはそのモジュールの交換時に使用する、シャーシのポート側の機能を示しています。

図 18 : Cisco Nexus 3232C シャーシのポート側の図



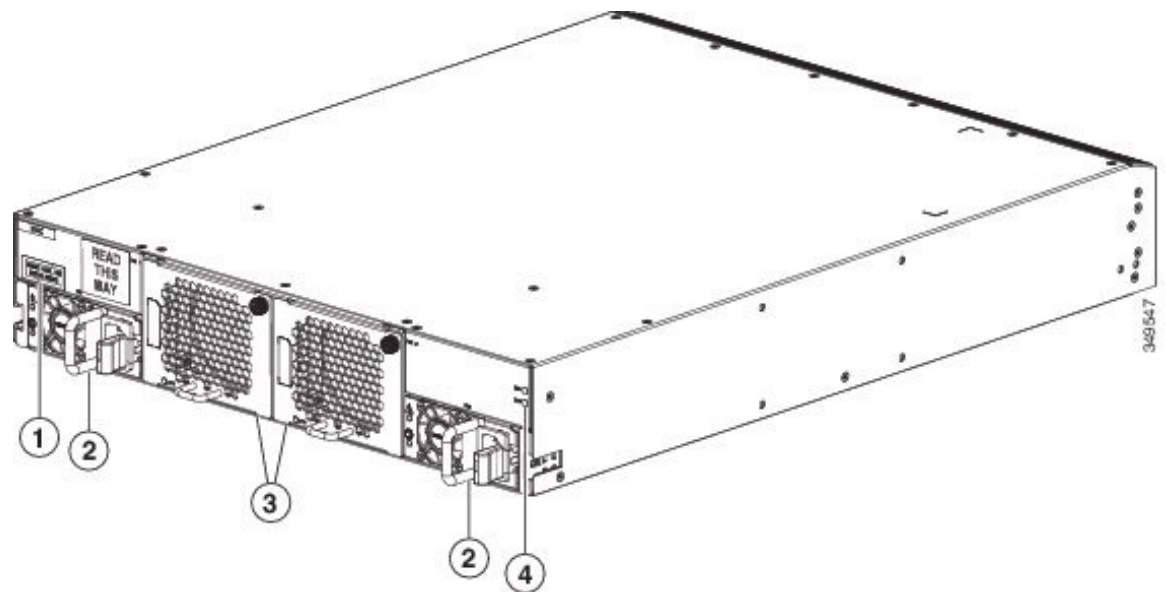
1	セレクトスイッチ、ID、ステータス LED	4	取り付けブラケットのネジ穴
2	10G SPF+ ポート (2)	5	アースパッド
3	100 ギガビット QSFP28-100 ポート (32)		

Cisco Nexus 3264Q スイッチの概要

Cisco Nexus 3264Q (N3K-C3264Q) は、64 個の固定 40 ギガビット QSFP ポート、1 個の RJ-45 管理ポート、1 個の RS-232 コンソールポート、および 2 個の USB ポートを持つ、2 ラックユニット (RU) スイッチです。このスイッチは、ポート側排気とポート側吸気の両方のエアフロー方式をサポートします。スイッチの動作に必要なのは 1 つの AC または DC 電源ですが、冗長性のためにセカンダリ電源を備えることができます。

次の図は、シャーシの取り付け時またはそのモジュールの交換時に使用する、シャーシのファン側の機能を示しています。

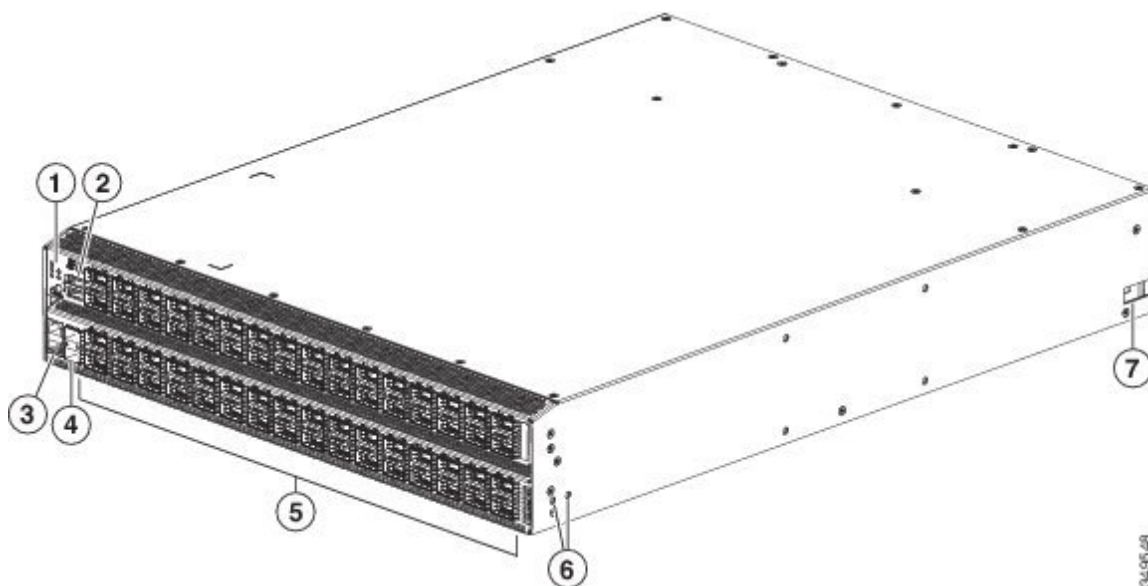
図 19 : Cisco Nexus 3264Q シャーシのファン側の図



1	アースパッド	3	ファンモジュール (2)
2	電源モジュール (2)	4	ビーコン (BCN) およびステータス (STS) LED

次の図は、シャーシの取り付け時またはそのモジュールの交換時に使用する、シャーシのポート側の機能を示しています。

図 20 : Cisco Nexus 3264Q シャーシのポート側の図



1	LED	5	40 ギガビット QSFP ポート (64)
2	USB ポート (2)	6	取り付けブラケットのネジ穴
3	コンソールポート (1) と管理ポート (1)	7	下部サポート レールに固定するためのシャーシのノッチ (2) (各側に1つずつ)
4	SFP+ ポート (2)		

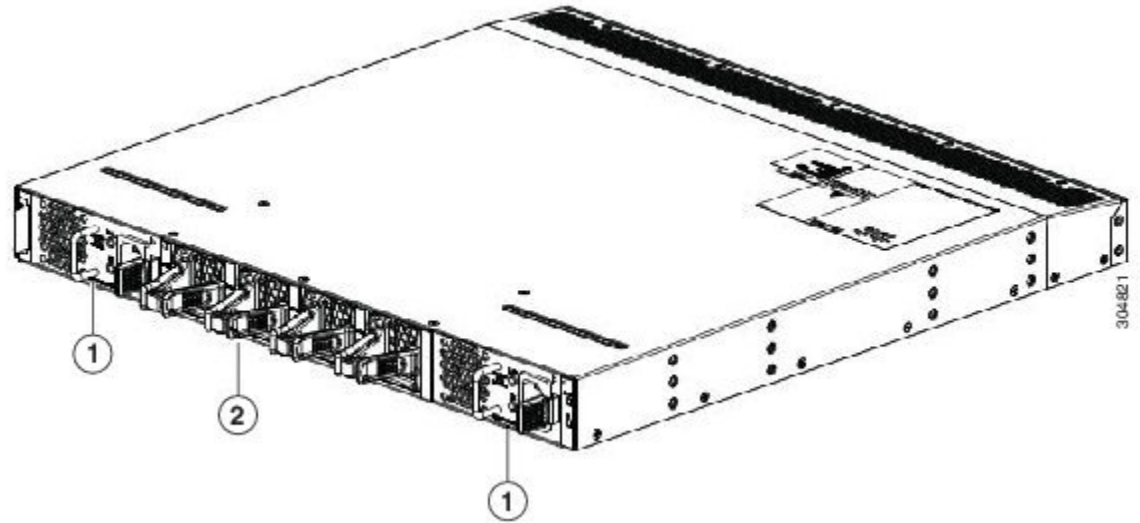
Cisco Nexus 3548-10G、3548-10GX、および 3524 スイッチの概要

Cisco Nexus 3548P-10G (N3K-C3548P-10G) および 3548P-10GX (N3K-C3548P-10GX) は、48 個の固定 1/10 ギガビットイーサネット SFP+ ポート、1 個の固定 10/100/1000 管理ポート (Cisco Nexus 3548P-10G には 1 個の無効な管理ポートもありますが、後でこのポートを有効にする予定はありません)、1 個のコンソールポート、および 1 個 (Cisco Nexus 3548P-10G) または 2 個 (Cisco Nexus 3548P-10GX) の USB ポートを持つ、1 ラックユニット (RU) スイッチです。このスイッチは、ポート側排気とポート側吸気の両方のエアフロー方式をサポートします。スイッチの動作に必要なのは 1 つの AC または DC 電源ですが、冗長性のためにセカンダリ電源を備えることができます。

Cisco Nexus 3524P (N3K-C3524P-10G) は、Cisco Nexus 3548 スイッチですが、使用可能なポートは 24 個のみです。ただし 48 個のすべてのポートを使用するようにアップグレードできます。これは主流のトップオブブラック (ToR) データセンター設置のための、最も簡易なエントリポイントであり、ワイヤレートのレイヤ 2 およびレイヤ 3 スイッチングと、Algo Boost テクノロジーや超低遅延を含む総合的な機能セットを提供します。

次の図は、シャーシの取り付け時またはそのモジュールの交換時に使用する、シャーシのファン側の機能を示しています。

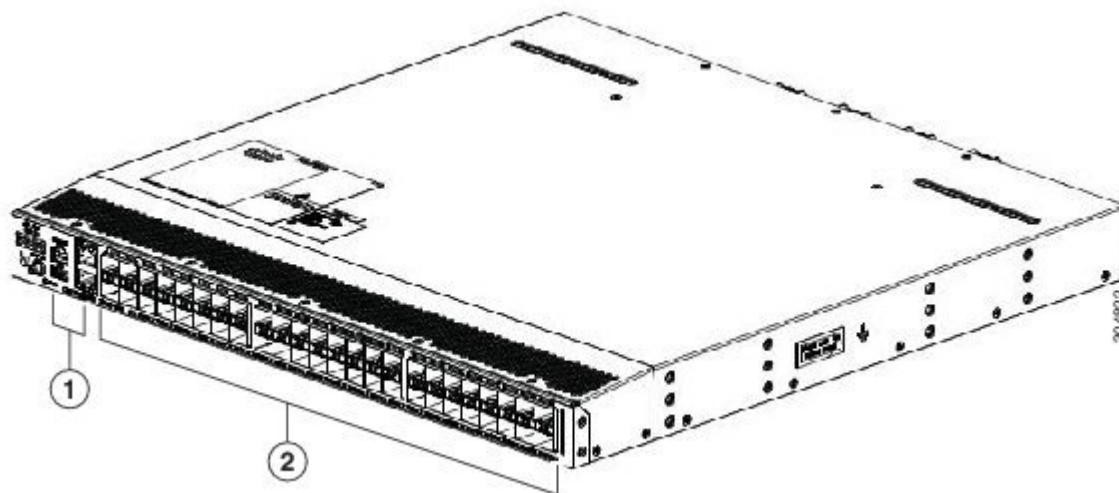
図 21 : Cisco Nexus 3548P-10G、3548P-10GX、および 3524 シャーシのファン側の図



1	AC または DC 電源 (1 または 2)	2	ファン モジュール (4)
---	------------------------	---	---------------

次の図は、シャーシの取り付け時またはそのモジュールの交換時に使用する、シャーシのポート側の機能を示しています。

図 22 : Cisco Nexus 3548P-10G、3548P-10GX、および 3524 シャーシのポート側の図



1	管理ポート、コンソールポート、USB ポート	2	48 個の固定 SFP+ ポート
---	------------------------	---	------------------