



## **Cisco Nexus 9372TX および 9372TX-ENX-OS モードスイッチハードウェア設置ガイド**

初版：2014年09月30日

最終更新：2016年06月15日

### **シスコシステムズ合同会社**

〒107-6227 東京都港区赤坂9-7-1 ミッドタウン・タワー

<http://www.cisco.com/jp>

お問い合わせ先：シスコ コンタクトセンター

0120-092-255（フリーコール、携帯・PHS含む）

電話受付時間：平日 10:00～12:00、13:00～17:00

<http://www.cisco.com/jp/go/contactcenter/>

**【注意】** シスコ製品をご使用になる前に、安全上の注意（[www.cisco.com/jp/go/safety\\_warning/](http://www.cisco.com/jp/go/safety_warning/)）をご確認ください。本書は、米国シスコ発行ドキュメントの参考和訳です。リンク情報につきましては、日本語版掲載時点で、英語版にアップデートがあり、リンク先のページが移動/変更されている場合がありますことをご了承ください。あくまでも参考和訳となりますので、正式な内容については米国サイトのドキュメントを参照ください。また、契約等の記述については、弊社販売パートナー、または、弊社担当者にご確認ください。

このマニュアルに記載されている仕様および製品に関する情報は、予告なしに変更されることがあります。このマニュアルに記載されている表現、情報、および推奨事項は、すべて正確であると考えていますが、明示的であれ黙示的であれ、一切の保証の責任を負わないものとします。このマニュアルに記載されている製品の使用は、すべてユーザ側の責任になります。

対象製品のソフトウェア ライセンスおよび限定保証は、製品に添付された『Information Packet』に記載されています。添付されていない場合には、代理店にご連絡ください。

**FCC クラス A 準拠装置に関する記述：**この装置はテスト済みであり、FCC ルール Part 15 に規定された仕様のクラス A デジタル装置の制限に準拠していることが確認済みです。これらの制限は、商業環境で装置を使用したときに、干渉を防止する適切な保護を規定しています。この装置は、無線周波エネルギーを生成、使用、または放射する可能性があり、この装置のマニュアルに記載された指示に従って設置および使用しなかった場合、ラジオおよびテレビの受信障害が起こることがあります。住宅地でこの装置を使用すると、干渉を引き起こす可能性があります。その場合には、ユーザ側の負担で干渉防止措置を講じる必要があります。

**FCC クラス B 準拠装置に関する記述：**この装置はテスト済みであり、FCC ルール Part 15 に規定された仕様のクラス B デジタル装置の制限に準拠していることが確認済みです。これらの制限は、住宅地で使用したときに、干渉を防止する適切な保護を規定しています。本機器は、無線周波数エネルギーを生成、使用、または放射する可能性があり、指示に従って設置および使用しなかった場合、無線通信障害を引き起こす場合があります。ただし、特定の設置条件において干渉が起きないことを保証するものではありません。装置がラジオまたはテレビ受信に干渉する場合には、次の方法で干渉が起きないようにしてください。干渉しているかどうかは、装置の電源のオン/オフによって判断できます。

- 受信アンテナの向きを変えるか、場所を移動します。
- 機器と受信機との距離を離します。
- 受信機と別の回路にあるコンセントに機器を接続します。
- 販売業者またはラジオやテレビに詳しい技術者に連絡します。

シスコでは、この製品の変更または改造を認めていません。変更または改造した場合には、FCC 認定が無効になり、さらに製品を操作する権限を失うこととなります。

The Cisco implementation of TCP header compression is an adaptation of a program developed by the University of California, Berkeley (UCB) as part of UCB's public domain version of the UNIX operating system. All rights reserved. Copyright © 1981, Regents of the University of California.

ここに記載されている他のいかなる保証にもよらず、各社のすべてのマニュアルおよびソフトウェアは、障害も含めて「現状のまま」として提供されます。シスコおよびこれら各社は、商品性の保証、特定目的への準拠の保証、および権利を侵害しないことに関する保証、あるいは取引過程、使用、取引慣行によって発生する保証をはじめとする、明示されたまたは黙示された一切の保証の責任を負わないものとします。

いかなる場合においても、シスコおよびその供給者は、このマニュアルの使用または使用できないことによって発生する利益の損失やデータの損傷をはじめとする、間接的、派生的、偶発的、あるいは特殊な損害について、あらゆる可能性がシスコまたはその供給者に知らされていても、それらに対する責任を一切負わないものとします。

このマニュアルで使用している IP アドレスおよび電話番号は、実際のアドレスおよび電話番号を示すものではありません。マニュアル内の例、コマンド出力、ネットワーク トポロジ図、およびその他の図は、説明のみを目的として使用されています。説明の中に実際のアドレスおよび電話番号が使用されていたとしても、それは意図的なものではなく、偶然の一致によるものです。

Cisco and the Cisco logo are trademarks or registered trademarks of Cisco and/or its affiliates in the U.S. and other countries. To view a list of Cisco trademarks, go to this URL: <http://www.cisco.com/go/trademarks>. Third-party trademarks mentioned are the property of their respective owners. The use of the word partner does not imply a partnership relationship between Cisco and any other company. (1110R)

© 2014-2016 Cisco Systems, Inc. All rights reserved.



## 目次

### はじめに vii

対象読者 vii

表記法 vii

Cisco Nexus 9000 シリーズ NX-OS ソフトウェアの関連資料 viii

マニュアルに関するフィードバック x

マニュアルの入手方法およびテクニカル サポート x

### 概要 1

概要 1

### 設置場所の準備 5

温度要件 5

湿度の要件 5

高度要件 6

埃および微粒子の要件 6

電磁干渉および無線周波数干渉の最小化 6

衝撃および振動の要件 7

アース要件 7

所要電力のプランニング 8

エアフロー要件 9

ラックおよびキャビネットの要件 9

スペースの要件 10

### スイッチ シャーシの設置 13

安全性 13

ラックおよびキャビネットの設置オプション 14

エアフローに関する考慮事項 14

インストールのガイドライン 14

スイッチの開梱および確認 15

スイッチの設置	16
シャーシのアース接続	21
スイッチの起動	23
<b>ネットワークへのスイッチの接続</b>	<b>27</b>
ネットワークへの接続	27
ネットワーク接続の準備	27
コンソールへの接続	28
管理インターフェイスの接続	29
他のデバイスへのインターフェイス ポートの接続	29
QSFP+ トランシーバの取り付け	30
<b>コンポーネントの交換</b>	<b>33</b>
ファン モジュールの交換	33
ファン モジュールの取り外し	33
ファン モジュールの取り付け	34
電源モジュールの交換	34
AC 電源モジュールの取り外し	35
HVAC/HVDC 電源モジュールの取り外し	35
DC 電源モジュールの取り外し	36
AC 電源装置の取り付け	37
HVAC/HVDC 電源モジュールの取り付け	38
DC 電源装置の取り付け	39
48 VDC 電気コネクタ ブロックの配線	40
<b>ラックの仕様</b>	<b>43</b>
ラックの概要	43
キャビネットおよびラックの一般的な要件	44
標準オープンラックの要件	44
穴あき型キャビネットの要件	44
ケーブル管理の注意事項	45
<b>システムの仕様</b>	<b>47</b>
環境仕様	47
スイッチの寸法	48
スイッチおよびモジュールの重量と数量	48

トランシーバおよびケーブルの仕様	49
スイッチの電源入力要件	49
電力仕様	49
650 W AC 電源モジュールの仕様	49
1200 W HVAC/HVDC 電源モジュールの仕様	50
930 W DC 電源モジュール（ポート側吸気）の仕様	51
930 W DC 電源モジュール（ポート側排気）の仕様	52
電源コードの仕様	52
<b>LED</b>	<b>55</b>
スイッチシャーシの LED	55
ファンモジュールの LED	56
電源 LED	56
<b>追加キット</b>	<b>59</b>
アクセサリキット	59
<b>設置環境およびメンテナンス記録</b>	<b>61</b>
設置環境チェックリスト	61
連絡先および設置場所情報	63
シャーシおよびモジュール情報	64





## はじめに

- [対象読者, vii ページ](#)
- [表記法, vii ページ](#)
- [Cisco Nexus 9000 シリーズ NX-OS ソフトウェアの関連資料, viii ページ](#)
- [マニュアルに関するフィードバック, x ページ](#)
- [マニュアルの入手方法およびテクニカル サポート, x ページ](#)

## 対象読者

このマニュアルは、Cisco Nexus スイッチの設置、設定、および維持に携わる、ハードウェア設置者およびネットワーク管理者を対象としています。

## 表記法

コマンドの説明には、次のような表記法が使用されます。

表記法	説明
<b>bold</b>	太字の文字は、表示どおりにユーザが入力するコマンドおよびキーワードです。
<i>italic</i>	イタリック体の文字は、ユーザが値を入力する引数です。
[x]	省略可能な要素（キーワードまたは引数）は、角カッコで囲んで示しています。
[x   y]	いずれか 1 つを選択できる省略可能なキーワードや引数は、角カッコで囲み、縦棒で区切って示しています。

表記法	説明
{x y}	必ずいずれか1つを選択しなければならない必須キーワードや引数は、波カッコで囲み、縦棒で区切って示しています。
[x {y z}]	角カッコまたは波カッコが入れ子になっている箇所は、任意または必須の要素内の任意または必須の選択肢であることを表します。角カッコ内の波カッコと縦棒は、省略可能な要素内で選択すべき必須の要素を示しています。
variable	ユーザが値を入力する変数であることを表します。イタリック体を使用できない場合に使用されます。
string	引用符を付けない一組の文字。string の前後には引用符を使用しません。引用符を使用すると、その引用符も含めて string とみなされます。

例では、次の表記法を使用しています。

表記法	説明
screen フォント	スイッチが表示する端末セッションおよび情報は、screen フォントで示しています。
太字の screen フォント	ユーザが入力しなければならない情報は、太字の screen フォントで示しています。
イタリック体の screen フォント	ユーザが値を指定する引数は、イタリック体の screen フォントで示しています。
<>	パスワードのように出力されない文字は、山カッコ (<>) で囲んで示しています。
[]	システム プロンプトに対するデフォルトの応答は、角カッコで囲んで示しています。
!、#	コードの先頭に感嘆符 (!) またはポンド記号 (#) がある場合には、コメント行であることを示します。

## Cisco Nexus 9000 シリーズ NX-OS ソフトウェアの関連資料

Cisco NX-OS 9000 シリーズ全体のマニュアルセットは、次の URL から入手できます。

[http://www.cisco.com/en/US/products/ps13386/tsd\\_products\\_support\\_series\\_home.html](http://www.cisco.com/en/US/products/ps13386/tsd_products_support_series_home.html)



## リリースノート

リリースノートは、次の URL から入手できます。

[http://www.cisco.com/en/US/products/ps13386/prod\\_release\\_notes\\_list.html](http://www.cisco.com/en/US/products/ps13386/prod_release_notes_list.html)

## コンフィギュレーションガイド

これらのマニュアルは、次の URL から入手できます。

[http://www.cisco.com/en/US/products/ps13386/products\\_installation\\_and\\_configuration\\_guides\\_list.html](http://www.cisco.com/en/US/products/ps13386/products_installation_and_configuration_guides_list.html)

このカテゴリのマニュアルには、次が含まれます。

- 『Cisco Nexus 2000 Series NX-OS Fabric Extender Software Configuration Guide for Cisco Nexus 9000 Series Switches』
- 『Cisco Nexus 9000 Series NX-OS Fundamentals Configuration Guide』
- 『Cisco Nexus 9000 Series NX-OS High Availability and Redundancy Guide』
- 『Cisco Nexus 9000 Series NX-OS Interfaces Configuration Guide』
- 『Cisco Nexus 9000 Series NX-OS Layer 2 Switching Configuration Guide』
- 『Cisco Nexus 9000 Series NX-OS Multicast Routing Configuration Guide』
- 『Cisco Nexus 9000 Series NX-OS Quality of Service Configuration Guide』
- 『Cisco Nexus 9000 Series NX-OS Security Configuration Guide』
- 『Cisco Nexus 9000 Series NX-OS System Management Configuration Guide』
- 『Cisco Nexus 9000 Series NX-OS Unicast Routing Configuration Guide』
- 『Cisco Nexus 9000 Series NX-OS Verified Scalability Guide』
- 『Cisco Nexus 9000 Series NX-OS VXLAN Configuration Guide』

## その他のソフトウェアのマニュアル

- 『Cisco Nexus 7000 Series and 9000 Series NX-OS MIB Quick Reference』
- 『Cisco Nexus 9000 Series NX-OS Programmability Guide』
- 『Cisco Nexus 9000 Series NX-OS Software Upgrade and Downgrade Guide』
- 『Cisco Nexus 9000 Series NX-OS System Messages Reference』
- 『Cisco Nexus 9000 Series NX-OS Troubleshooting Guide』
- 『Cisco NX-OS Licensing Guide』
- 『Cisco NX-OS XML Interface User Guide』

## ハードウェア マニュアル

- 『Cisco Nexus 3000 Series Hardware Installation Guide』

- 『Cisco Nexus 92160YC-X NX-OS-Mode Switch Hardware Installation Guide』
- 『Cisco Nexus 92304QC NX-OS-Mode Switch Hardware Installation Guide』
- 『Cisco Nexus 9236C NX-OS-Mode Switch Hardware Installation Guide』
- 『Cisco Nexus 9272Q NX-OS-Mode Switch Hardware Installation Guide』
- 『Cisco Nexus 93120TX NX-OS-Mode Switch Hardware Installation Guide』
- 『Cisco Nexus 93128TX NX-OS-Mode Switch Hardware Installation Guide』
- 『Cisco Nexus 9332PQ NX-OS-Mode Switch Hardware Installation Guide』
- 『Cisco Nexus 9372PX and 9372PX-E NX-OS-Mode Switches Hardware Installation Guide』
- 『Cisco Nexus 9372TX and 9372TX-E NX-OS-Mode Switches Hardware Installation Guide』
- 『Cisco Nexus 9396PX NX-OS-Mode Switch Hardware Installation Guide』
- 『Cisco Nexus 9396TX NX-OS-Mode Switch Hardware Installation Guide』
- 『Cisco Nexus 9504 NX-OS-Mode Switch Hardware Installation Guide』
- 『Cisco Nexus 9508 NX-OS-Mode Switch Hardware Installation Guide』
- 『Cisco Nexus 9516 NX-OS-Mode Switch Hardware Installation Guide』
- 『Regulatory, Compliance, and Safety Information for the Cisco Nexus 3000 and 9000 Series』

## マニュアルに関するフィードバック

このマニュアルに関する技術的なフィードバック、または誤りや記載もれなどお気づきの点がございましたら、[nexus9k-docfeedback@cisco.com](mailto:nexus9k-docfeedback@cisco.com) へご連絡ください。ご協力をよろしくお願いいたします。

## マニュアルの入手方法およびテクニカル サポート

マニュアルの入手、Cisco Bug Search Tool (BST) の使用、サービス要求の送信、追加情報の収集の詳細については、『*What's New in Cisco Product Documentation*』を参照してください。このドキュメントは、<http://www.cisco.com/c/en/us/td/docs/general/whatsnew/whatsnew.html> から入手できます。

『*What's New in Cisco Product Documentation*』では、シスコの新規および改訂版の技術マニュアルの一覧を、RSS フィードとして購読できます。また、リーダーアプリケーションを使用して、コンテンツをデスクトップに配信することもできます。RSS フィードは無料のサービスです。



## 第 1 章

# 概要

- [概要, 1 ページ](#)

## 概要

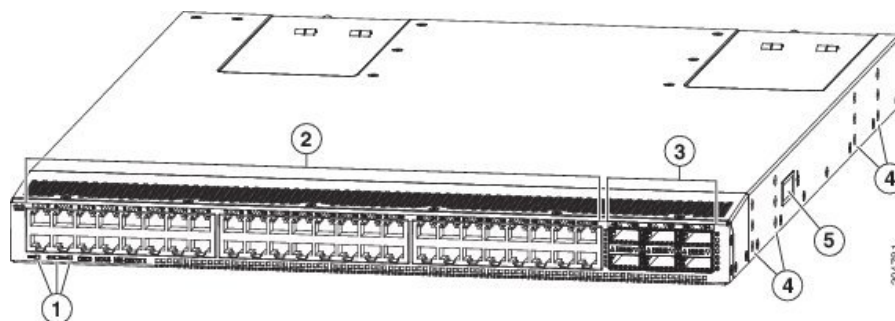
Cisco Nexus 9372TX (N9K-C9372TX) および 9372TX-E (N9K-C9372TX-E) は 1 ラック ユニット (RU) スイッチで、48 個の 10GBASE-T ポート (100 メガビット、1 ギガビット、および 10 ギガビットの速度をサポート)、6 個の 40 ギガビット QSFP+ ポート、1 個の 100/1000 ネットワーク管理ポート、スイッチの初期構成の設定用に 1 個の RS-232 コンソールポート、およびスイッチ設定の保存またはロード用に 2 個の USB ポートをサポートします。これらの各スイッチのシャーシには、ユーザによる交換が可能な次のコンポーネントが含まれています。

- 次のエアフローを選択できるファン モジュール (4 個)
  - 赤紫色のカラーリングが付いたポート側吸気ファンモジュール (NXA-FAN-30CFM-B)
  - 青色のカラーリングが付いたポート側排気ファンモジュール (NXA-FAN-30CFM-F)
- 次の選択肢がある電源モジュール (2 個 : 動作用に 1 個、冗長性のため 1 個 (1+1) )
  - 赤紫色のカラーリングが付いた 650 W ポート側吸気 AC 電源モジュール (N9K-PAC-650W)
  - 青色のカラーリングが付いた 650 W ポート側排気 AC 電源モジュール (N9K-PAC-650W-B)
  - 白色のカラーリングが付いた 1200 W 双方向エアフロー HVAC/HVDC 電源モジュール (N9K-PAC-1200W)
  - 緑色のカラーリングが付いた 930 W ポート側吸気 DC 電源モジュール (UCSC-PSU-930WDC)
  - 灰色のカラーリングが付いた 930 W ポート側排気 DC 電源モジュール (UCS-PSU-6332-DC)



- (注) エアフローの方向がファン モジュールと同じであれば、異なる種類の電源モジュールを入れ替えて使用可能です。1200-W HVAC/HVDC 電源を使用する場合、電源モジュールでは、スイッチの他のモジュールで使用されるのと同じエアフロー方向が自動的に使用されます。

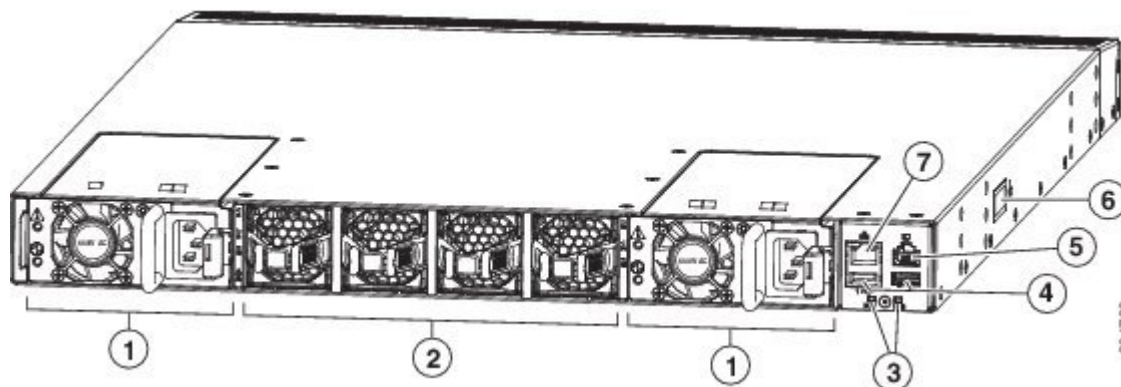
次の図は、シャーシのポート側のスイッチ機能を示します。



1	ビーコン (BCN)、ステータス (STS) および環境 (ENV) LED	4	取り付けブラケットのネジ穴
2	10GBASE-T インターフェイスポート (48) (100 メガビット、1 ギガビット、および 10 ギガビットの速度をサポート)	5	アース パッド
3	QSFP+ 40 ギガビット インターフェイスポート (6)		

このスイッチでサポートされるトランシーバ、アダプタ、およびケーブルを確認するには、『[Cisco Transceiver Modules Compatibility Information](#)』を参照してください。

次の図は、シャーシの電源モジュール側のスイッチ機能を示しています。



1	1 (左) および 2 (右) の番号が付いたスロットがある電源モジュール (1 個または 2 個) (図は AC 電源モジュール)	5	コンソールポート (1)
2	1 (左) ~ 4 (右) の番号が付いたスロットがあるファンモジュール (4)	6	アースパッド
3	ビーコン (BCN) およびステータス (STS) LED	7	管理ポート (1)
4	USBポート (2)		

ポートをホットアイルに配置するか、コールドアイルに配置するかに応じて、ポート側吸気エアフローまたはポート側排気エアフローのファンと電源モジュールを発注できます。ポート側吸気エアフローの場合、ファンと AC 電源モジュールには赤紫色のカラーリングがあります (DC 電源モジュールには緑色のカラーリングがあります)。ポート側排気エアフローの場合、ファンと AC 電源モジュールには青色のカラーリングがあります (DC 電源モジュールには灰色のカラーリングがあります)。白色のカラーリングが付いた双方向エアフローの 1200 WHVAC/HVDC 電源モジュールも発注できます。双方向エアフローモジュールでは、スイッチに取り付けられているその他のモジュールのエアフローの方向が自動的に使用されます。

ファンと電源モジュールは現場交換可能であり、他のモジュールが取り付けられて稼働している限り、動作中にファンモジュールまたは電源モジュールを 1 個交換できます。取り付けられている電源モジュールが 1 個だけの場合、元の電源モジュールを取り外す前に空きスロットに交換用の電源モジュールを取り付けることができます。



(注) ファンと電源モジュールはすべて、エアフローの方向が同じである必要があります。そうでない場合、スイッチが過熱しシャットダウンする場合があります。双方向電源モジュールを取り付ける場合、そのモジュールではスイッチ内のその他のモジュールと同じエアフローの方向が自動的に使用されます。



注意

スイッチにポート側吸気エアフロー (ファンモジュールの場合は赤紫色のカラーリング) がある場合、ポートはコールドアイルに配置する必要があります。スイッチにポート側排気エアフロー (ファンモジュールの場合は青色のカラーリング) がある場合、ポートはホットアイルに配置する必要があります。空気取り入れ口をホットアイルに配置すると、スイッチが過熱しシャットダウンする場合があります。





## 第 2 章

### 設置場所の準備

---

- [温度要件, 5 ページ](#)
- [湿度の要件, 5 ページ](#)
- [高度要件, 6 ページ](#)
- [埃および微粒子の要件, 6 ページ](#)
- [電磁干渉および無線周波数干渉の最小化, 6 ページ](#)
- [衝撃および振動の要件, 7 ページ](#)
- [アース要件, 7 ページ](#)
- [所要電力のプランニング, 8 ページ](#)
- [エアフロー要件, 9 ページ](#)
- [ラックおよびキャビネットの要件, 9 ページ](#)
- [スペースの要件, 10 ページ](#)

### 温度要件

スイッチには 32 ~ 104°F (0 ~ 40°C) の動作温度が必要です。スイッチが動作していない場合、温度は -40 ~ 158°F (-40 ~ 70°C) である必要があります。

### 湿度の要件

湿度が高くと、湿気がスイッチに侵入することがあります。湿気が原因で、内部コンポーネントの腐食、および電気抵抗、熱伝導性、物理的強度、サイズなどの特性の劣化が発生することがあります。スイッチの動作時の定格湿度は、相対湿度 8 ~ 80 %、1 時間あたりの湿度変化 10 % です。非動作時条件の場合、スイッチは、相対湿度 5 ~ 95 % に耐えることができます。

温暖期の空調と寒冷期の暖房により室温が四季を通して管理されている建物内では、スイッチ装置にとって、通常許容できるレベルの湿度が維持されています。ただし、スイッチを極端に湿度の高い場所に設置する場合は、除湿装置を使用して、湿度を許容範囲内に維持してください。

## 高度要件

標高の高い（気圧が低い）場所でスイッチを動作させると、対流型の強制空冷方式の効率が低下し、その結果、アーク現象およびコロナ放電による電気障害が発生することがあります。また、このような状況では、内部圧力がかかっている密閉コンポーネント、たとえば、電解コンデンサが損傷したり、その効率が低下したりする場合があります。このスイッチの動作時の定格高度は 0 ~ 13,123 フィート（0 ~ 4,000 m）です。

## 埃および微粒子の要件

シャーシ内のさまざまな開口部を通じて空気を吸気および排気することによって、排気ファンは電源モジュールを冷却し、システムファンはスイッチを冷却します。しかし、ファンはほこりやその他の微粒子を吸い込み、スイッチに混入物質を蓄積させ、内部シャーシの温度が上昇する原因にもなります。清潔な作業環境を保つことで、ほこりやその他の微粒子による悪影響を大幅に減らすことができます。これらの異物は絶縁体となり、スイッチの機械的なコンポーネントの正常な動作を妨げます。

定期的なクリーニングに加えて、スイッチの汚れを防止するために、次の予防策に従ってください。

- スwitchの近くでの喫煙を禁止する。
- スwitchの近くでの飲食を禁止する。

## 電磁干渉および無線周波数干渉の最小化

スイッチからの電磁干渉（EMI）および無線周波数干渉（RFI）は、スイッチの周辺で稼働している他のデバイス（ラジオおよびテレビ受信機）に悪影響を及ぼす可能性があります。また、スイッチから出る無線周波数が、コードレス電話や低出力電話の通信を妨げる場合があります。逆に、高出力の電話からの RFI によって、スイッチのモニタに意味不明の文字が表示されることがあります。

RFI は、10 kHz を超える周波数を発生させる EMI として定義されます。このタイプの干渉は、電源ケーブルおよび電源を通じて、または送信された電波のように空気中を通じてスイッチから他の装置に伝わる場合があります。米国連邦通信委員会（FCC）は、コンピュータ装置が放出する EMI および RFI の量を規制する特定の規定を公表しています。各スイッチは、FCC の規格を満たしています。

EMI および RFI の発生を抑えるために、次の注意事項に従ってください。

- すべての空き拡張スロットをブランク フィラー プレートで覆います。



- スイッチと周辺装置との接続には、必ず、金属製コネクタ シェル付きのシールドケーブルを使用します。

電磁界内で長距離にわたって配線を行う場合、磁界と配線上の信号の間で干渉が発生することがあり、そのために次のような影響があります。

- 配線を適切に行わないと、プラント配線から無線干渉が発生することがあります。
- 特に雷または無線トランスミッタによって生じる強力なEMIは、シャーシ内の信号ドライバやレシーバーを破損したり、電圧サージが回線を介して装置内に伝導するなど、電氣的に危険な状況をもたらす原因になります。



(注) 強力なEMIを予測して防止するには、RFIの専門家に相談することが必要になる場合があります。

アース導体を適切に配置してツイストペア ケーブルを使用すれば、配線から無線干渉が発生することはほとんどありません。推奨距離を超える場合は、データ信号ごとにアース導体を施した高品質のツイストペア ケーブルを使用してください。



注意

配線が推奨距離を超える場合、または配線が建物間にまたがる場合は、近辺で発生する落雷の影響に十分に注意してください。雷などの高エネルギー現象で発生する電磁パルス (EMP) により、電子スイッチを破壊するほどのエネルギーが非シールド導体に発生することがあります。過去にこのような問題が発生した場合は、電力サージ抑制やシールドの専門家に相談してください。

## 衝撃および振動の要件

スイッチは、動作範囲、運搬、および地震の標準を満たすように衝撃と振動の検査を受けています。

## アース要件

スイッチは、電源によって供給される電圧の変動の影響を受けます。過電圧、低電圧、および過渡電圧 (スパイク) によって、データがメモリから消去されたり、コンポーネントの障害が発生するおそれがあります。このような問題から保護するために、スイッチにアース接続があることを確認してください。スイッチのアースパッドは、アース接続に直接接続するか、完全に接合されてアースされたラックに接続できます。

この接続にはアースケーブルを用意する必要がありますが、スイッチと出荷されるアースラグを使用してアース線をスイッチに接続できます。地域および各国の設置要件を満たすようにアース線のサイズを選択してください。電源モジュールとシステムに応じて、米国での設置では 12 ~ 6

AWG の銅の導体が必要です（その場合は、市販されている 6 AWG ワイヤを使用することをお勧めします）。アース線の長さは、スイッチとアース設備の間の距離によって決まります。



(注) 電源に接続すると、電源モジュールが自動的にアースされます。設置場所のアースにシャーシを接続することも必要です。

## 所要電力のプランニング

スイッチには、次のいずれかの組み合わせで 2 台の電源モジュールが付属しています（電流を共有した 1 対 1 の冗長性）。電源モジュールはすべて、ファンモジュールとエアフローの方向が同じである必要があります。

- 650 W AC 電源モジュール 2 台
- 1200 W HVAC/HVDC 電源モジュール 2 台
- 930 W DC 電源モジュール 2 台
- 上記の電源モジュールは任意に組み合わせることができます。



(注)  $n+1$  の冗長性が必要な場合は、両方の電源モジュールに電力を供給する必要があります。 $n+n$  の冗長性が必要な場合は、両方の電源モジュールに電力を供給し、各電源モジュールを異なる電源に接続する必要があります。

電源モジュールの定格出力は、最大 650 W（AC 電源モジュール）、最大 1200 W（HVAC/HVDC 電源モジュール）、または最大 930 W（DC 電源モジュール）ですが、スイッチは電源モジュールから供給されるこれらの電力ほどの電力は必要としません。スイッチを起動するには、スイッチと電源モジュールの両方の要件をカバーするために電源から十分な電力をプロビジョニングする必要があります。通常、このスイッチと電源モジュールには電源から約 374.5 W の電源入力が必要ですが、ピーク時の需要に対応できるように電源から 694 W ほどの電源入力をプロビジョニングする必要があります。



(注) 電源モジュールによっては、スイッチ要件を超える Underwriter Labs (UL) 定格機能を備えている場合があります。所要電力を計算する場合、スイッチ要件を使用して電源モジュールに必要な電力量を決定します。

回路の障害の可能性を最小限に抑えるために、スイッチで使用する各電源回路がそのスイッチ専用であることを確認します。



- (注) このスイッチで使用できる AC 電源ケーブルについては、[電源コードの仕様](#)、(52 ページ) を参照してください。DC 電源ケーブルでは、推奨されるワイヤ ゲージは 8 AWG で、最小のワイヤ ゲージは 10 AWG です。

## エアフロー要件

スイッチは、ケーブル配線や保守要件に応じて、ラックの前面または背面のどちらかにポートが位置するように設計されています。スイッチのいずれの側がコールドアイルに面しているかによって、次のいずれかの方向でコールドアイルからホットアイルに冷却空気を移動させるファンと電源モジュールが必要です。

- ポート側排気エアフロー：冷却空気は、コールドアイルのファンと電源モジュールからシャーシに入り、ホットアイルのシャーシのポート端から抜けます。
- ポート側吸気エアフロー：冷却空気は、コールドアイルのポート端からシャーシに入り、ホットアイルのファンと電源モジュールから抜けます。
- 双方向エアフロー：エアフローの方向は、設置されているファンモジュールのエアフローの方向によって決まります。

ファンおよび電源モジュールそれぞれのエアフローの方向は、次のようにその色で識別できます。

- 青色のカラーリングは、ポート側排気エアフローを示します。
- 赤紫色のカラーリングは、ポート側吸気エアフローを示します。
- HVAC/HVDC 電源の白色のカラーリングは、双方向エアフローを示します。
- DC 電源の灰色のカラーリングは、ポート側排気エアフローを示します。
- DC 電源の緑色のカラーリングは、ポート側吸気エアフローを示します。



- (注) スイッチの過熱やシャットダウンを防ぐために、スイッチの空気取り入れ口はコールドアイルに配置する必要があります。すべてのファンモジュールと電源モジュールは（それぞれのカラーリングが異なっている場合でも）同じ方向のエアフローである必要があります。

## ラックおよびキャビネットの要件

次のタイプのスイッチ用ラックまたはキャビネットを設置できます。

- 標準穴あき型キャビネット

- ルーフ ファントレイ（下から上への冷却用）付きの 1 枚壁型キャビネット
- 標準の Telco 4 支柱オープン ラック

スイッチを、ホット アイル/コールドアイル環境に置かれているキャビネット内に正しく設置するには、キャビネットにバッフルを取り付けて、シャーシの空気取り入れ口への排気の再循環を防止する必要があります。

キャビネットのベンダーに相談して次の要件を満たすキャビネットを見つけるか、Cisco Technical Assistance Center (TAC) で推奨品を確認してください。

- 取り付けレールが ANSI/EIA-310-D-1992 セクション 1 に基づく英国ユニバーサル ピッチの規格に準拠する、標準 19 インチ (48.3 cm) 4 支柱 Electronic Industries Alliance (EIA) キャビネットまたはラックを使用している。
- 4 支柱ラックの奥行は、前面マウント ブラケットと背面マウント ブラケットの間が 24 ~ 32 インチ (61.0 ~ 81.3 cm) である。

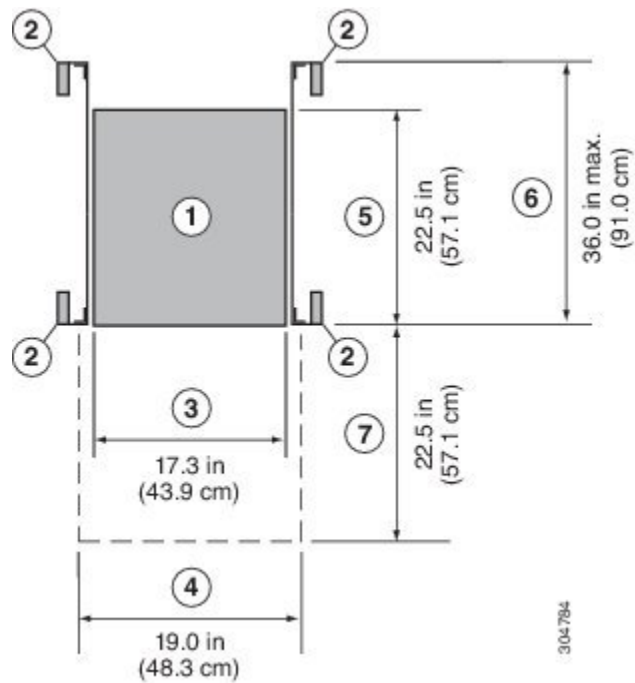
**警告**

ステートメント 1048 : ラックの安定性

安定性に注意してください。ラックの安定装置をかけるか、ラックを床にボルトで固定してから、保守のために装置を取り外す必要があります。ラックを安定させないと、転倒することがあります。

## スペースの要件

シャーシの設置、ケーブルの配線、通気の確保、およびスイッチのメンテナンスを正しく行えるように、シャーシと他のラック、デバイス、または構造体との間に適切なスペースを設ける必要があります。4 支柱ラックのこのシャーシの設置に必要なスペースについては、次の図を参照してください。



1	シャーシ	5	シャーシの奥行
2	ラックマウントの垂直の柱とレール	6	下部支持レールの最大延長
3	シャーシの幅	7	前面のスペース領域の奥行（これはシャーシ奥行に相当）
4	前面のスペース領域の幅（これは2台のラックマウントブラケットが接続されているシャーシの幅に相当）		



(注) シャーシの前面および背面の両方がエアフローの両アイルに開かれる必要があります。





## 第 3 章

# スイッチ シャーシの設置

- [安全性, 13 ページ](#)
- [ラックおよびキャビネットの設置オプション, 14 ページ](#)
- [エアフローに関する考慮事項, 14 ページ](#)
- [インストールのガイドライン, 14 ページ](#)
- [スイッチの開梱および確認, 15 ページ](#)
- [スイッチの設置, 16 ページ](#)
- [シャーシのアース接続, 21 ページ](#)
- [スイッチの起動, 23 ページ](#)

## 安全性

スイッチの設置、操作、または保守を行う前に、『*Regulatory, Compliance, and Safety Information for the Cisco Nexus 3000 and 9000 Series*』を参照し、安全に関する重要な情報を確認してください。



### 警告

ステートメント 1071：警告の定義

安全上の重要事項

「危険」の意味です。人身事故を予防するための注意事項が記述されています。装置の取り扱い作業を行うときは、電気回路の危険性に注意し、一般的な事故防止策に留意してください。各警告の最後に記載されているステートメント番号を基に、装置に付属の安全についての警告を参照してください。

これらの注意事項を保管しておいてください。



---

**ステートメント 1017: 立ち入り制限区域**

この装置は、立ち入りが制限された場所への設置を前提としています。立ち入りが制限された場所とは、特殊なツール、ロックおよびキー、または他のセキュリティ手段を使用しないと入室できない場所を意味します。

---



---

**ステートメント 1030: 機器の設置**

この装置の設置、交換、または保守は、訓練を受けた相応の資格のある人が行ってください。

---

## ラックおよびキャビネットの設置オプション

スイッチに付属のラックマウントキットを使用して、次のタイプのラックにスイッチを設置できます。

- 開放型 EIA ラック
- 穴あき型 EIA キャビネット

使用するラックまたはキャビネットは、[キャビネットおよびラックの一般的な要件](#)、(44 ページ) に記載されている要件を満たす必要があります。

ラックマウントキットを使用すると、スイッチをさまざまな深さのラックに設置できます。ラックマウントキット部品により、シャーシのポート接続端、またはファンおよび電源モジュール付きのシャーシの終端のいずれかに容易にアクセスできるようにスイッチを配置できます。ラックマウントキットの設置方法については、[スイッチの設置](#)、(16 ページ) を参照してください。

## エアフローに関する考慮事項

スイッチには、スイッチを冷却するためのポート側吸気エアフローまたはポート側排気エアフローのどちらかが備わったファンと電源モジュールが付属しています。スイッチのポート端をコールドアイルに配置する場合は、赤紫色のカラーリングが付いたポート側吸気ファンモジュールがスイッチに搭載されていることを確認します。ファンと電源モジュールをコールドアイルに配置する場合は、青色のカラーリングが付いたポート側排気ファンモジュールがスイッチに搭載されていることを確認します。

## インストールのガイドライン

スイッチを設置するときは、次のガイドラインに従ってください。

- スwitchの取り付けおよび設定時に、[シャーシおよびモジュール情報](#)に示すフォームに機器および取り付けの情報を記録します。



- スwitchの周囲に、保守作業および十分な通気を行えるスペースがあることを確認します。
- シャーシが適切にアースできることを確認してください。Switchを設置するラックがアースされていない場合は、シャーシのシステムアースを直接アースに接続することを推奨します。
- 設置場所の電源が、**Switchの電源入力要件**、(49 ページ) に記載された電源要件に適合していることを確認します。使用可能な場合は、電源障害に備えて無停電電源装置 (UPS) を使用してください。



---

**注意** 鉄共振テクノロジーを使用する UPS タイプは使用しないでください。このタイプの UPS は、Switchに使用すると、データトラフィックパターンの変化によって入力電流が大きく変動し、動作が不安定になることがあります。

---

- 回路の容量が、各国および地域の規格に準拠していることを確認します。通常、確認するには次のいずれかまたは両方が必要になります。
  - AC 電源には通常、少なくとも 15 A または 20 A の 100 ~ 240 VAC 交流電源 (周波数 50 ~ 60 Hz) が必要です。
  - HVAC/HVDC 電源モジュールでは次の要件を満たす必要があります。
    - 230 ~ 277 VAC (周波数 50 ~ 60 Hz) の HVAC 入力電圧範囲
    - -240 ~ -380 VDC の HVDC 入力電圧範囲
  - DC 電源モジュールでは次の要件を満たす必要があります。
    - -48 ~ -60 VDC 公称の DC 入力電圧範囲 (自己範囲、-40 ~ -60 VDC)
    - -48 VDC で 23 A ピークの DC ライン入力電流 (定常状態)



---

**注意** 入力電力の損失を防ぐには、Switchに電力を供給する回路上の合計最大負荷が、配線とブレーカーの定格電流の範囲内となるようにしてください。

---

## Switchの開梱および確認

Switchを設置する前に、Switchを開梱して損傷や欠落したコンポーネントがないか確認してください。不足や損傷がある場合は、カスタマー サービス担当者すぐに問い合わせてください。



### ヒント

---

シャーシの輸送が必要となる場合に備えて、輸送用の箱は保管しておいてください。

---

### はじめる前に

スイッチを開梱しスイッチのコンポーネントを取り扱う前に、必ず接地済み静電放電（ESD）ストラップを着用してください。ストラップを接地するには、アースまたは接地済みラックや設置済みシャーシに直接接続します（アースには金属間接続をする必要があります）。

- 
- ステップ 1** カスタマーサービス担当者から提供された機器リストと、梱包品の内容を照合します。次の品目を含め、すべての品目が揃っていることを確認してください。
- 追加キット（アクセサリキットを含む）。詳細については、[追加キット](#)を参照してください。
- ステップ 2** 破損の有無を調べ、内容品の間違いや破損がある場合には、カスタマーサービス担当者に連絡してください。次の情報を用意しておきます。
- 発送元の請求書番号（梱包明細を参照してください）
  - 破損している装置のモデルとシリアル番号
  - 破損状態の説明
  - 破損による設置への影響
- ステップ 3** 次のように、各電源モジュールとファントレイモジュールが予想されるエアフロー方向になっているかどうかを確認します。
- ポート側吸気エアフローモジュール
    - 赤色（ファンモジュールおよびAC電源モジュール）
    - 緑色（DC電源モジュール）
  - ポート側排気エアフローモジュール
    - 青色（ファンモジュールおよびAC電源モジュール）
    - 灰色（DC電源モジュール）
  - 双方向エアフロー電源モジュール
    - 白色（ファンモジュールの色を確認して使用されるエアフローの方向を決定）。
- 

## スイッチの設置

スイッチを取り付けるには、前面および背面取り付けブラケットをスイッチに取り付け、スライダレールをラックの背面に取り付け、スイッチをスライダレール上でスライドさせ、スイッチを

ラックの前面に固定します。通常は、ラックの前面が側面になるようにすると簡単に保守を行います。



(注) スライダ レールとスイッチをラックに取り付けるために必要となる 8 本の 10-32 または 12-24 ネジを用意する必要があります。

### はじめる前に

- 届いたスイッチを確認し、注文したすべての部品が揃っているかを確認します。
- スwitchのラックマウント キットに次の部品が含まれていることを確認してください。
  - 前面ラックマウント ブラケット (2)
  - 背面ラックマウント ブラケット (2)
  - スライダ レール (2)
  - M4 x 0.7 x 8 mm のさらネジ (12)
- ラックを所定の場所に取り付けて固定します。

**ステップ 1** 次の手順に従って、スイッチに 2 つのフロントマウント ブラケットを取り付けます。

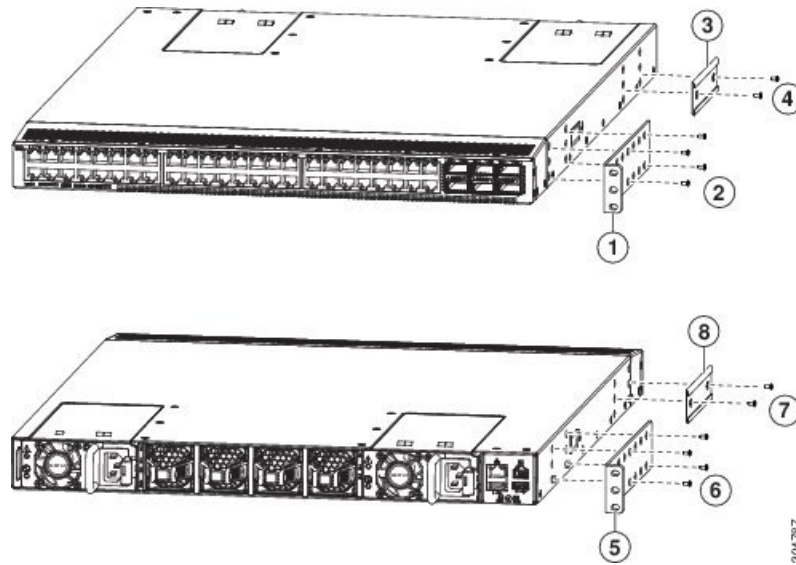
a) 次のように、シャーシのどちらの端をコールドアイルに配置するかを決めます。

- スwitchにポート側吸気モジュール (赤紫色のカラーリングのファン モジュール) がある場合は、ポートがコールドアイル側になるようにスイッチを配置します。
- スwitchにポート側排気モジュール (青色のカラーリングのファン モジュール) がある場合は、ファンと電源モジュールがコールドアイル側になるようにスイッチを配置します。

(注) 電源モジュールに白色のカラーリングが付いている場合は、ファンモジュールを確認して、スイッチのエアーフローの方向を決定します。

b) 4 個のネジ穴がシャーシ側面のネジ穴に合うようにフロントマウント ブラケットを配置します。

(注) 前面ラックマウント ブラケットの任意のネジ穴 4 つを、シャーシ側面の 6 つのネジ穴のうち 4 つに揃えることができます (これらのブラケットの 2 とおりの取り付け方法は次の図を参照)。使用する穴は、ラックの要件およびインターフェイスケーブル (最小 3 インチ (7.6 mm)) およびモジュールハンドル (最小 1 インチ (2.5 mm)) に必要な隙間の量によって異なります。



1	シャーシのモジュール端に位置を合わせる前面ラックマウントブラケット	5	シャーシのポート接続端に位置を合わせる前面ラックマウントブラケット
2	シャーシにブラケットを取り付けるための4本のM4ネジ	6	シャーシにブラケットを取り付けるための4本のM4ネジ
3	シャーシのポート接続端に位置を合わせる背面ラックマウントガイド	7	シャーシにブラケットを取り付けるための2本のM4ネジ
4	シャーシにブラケットを取り付けるための2本のM4ネジ	8	シャーシのモジュール端に位置を合わせる背面ラックマウントガイド

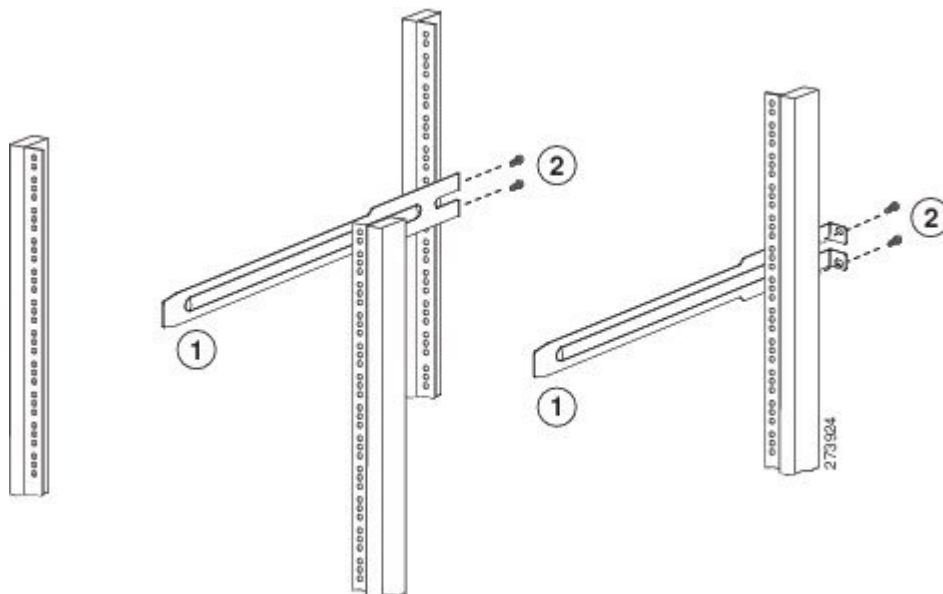
- c) 4本のM4ネジを使用してフロントマウントブラケットをシャーシに固定し、12インチポンド (1.36 N·m) のトルクで各ネジを締めます。
- d) ステップ1を繰り返し、スイッチの反対側にもう一方の前面ラックマウントブラケットを取り付け、スイッチの前面から同じ距離にそのブラケットを配置します。

**ステップ2** 次の手順に従って、シャーシに2つの背面ラックマウントブラケットを取り付けます。

- a) 背面ラックマウントブラケットの2個のネジ穴を、シャーシ側面にある残りの6個のネジ穴の中間の2個のネジ穴の位置に合わせます。シャーシのポート接続端付近にある穴にガイドの位置を合わせる場合は、前の図の番号3を参照してください。それ以外の場合は、前の図の番号7を参照してください。
- b) 2本のM4ネジを使用してガイドをシャーシに取り付けます（前の図の番号4または8を参照）。12インチポンド (1.36 N·m) のトルクでネジを締めます。
- c) ステップ2を繰り返して、スイッチの反対側にもう一方の背面ラックマウントブラケットを取り付けます。

**ステップ3** スライダレールをラックまたはキャビネットに次のように設置します。

- a) スライダ レールに使用するラックまたはキャビネットの 2 本の支柱を決定します。ラックまたはキャビネットの 4 本の垂直な支柱のうち、2 本の支柱にはシャーシの終端に最も簡単にアクセスできるように取り付けられた前面マウントブラケットに使用され、その他 2 本の支柱にはスライダ レールが取り付けられます。
- b) ラックの背面で適切なレベルにスライダ レールを合わせ、ラックのスレッドのタイプに応じて、2 本の 12-24 ネジまたは 2 本の 10-32 ネジを使用してラックにレールを取り付けます（次の図を参照）。12-24 ネジを 30 インチポンド（3.39 N・m）のトルクで締め、10-32 ネジを 20 インチポンド（2.26 N・m）トルクで締めます。

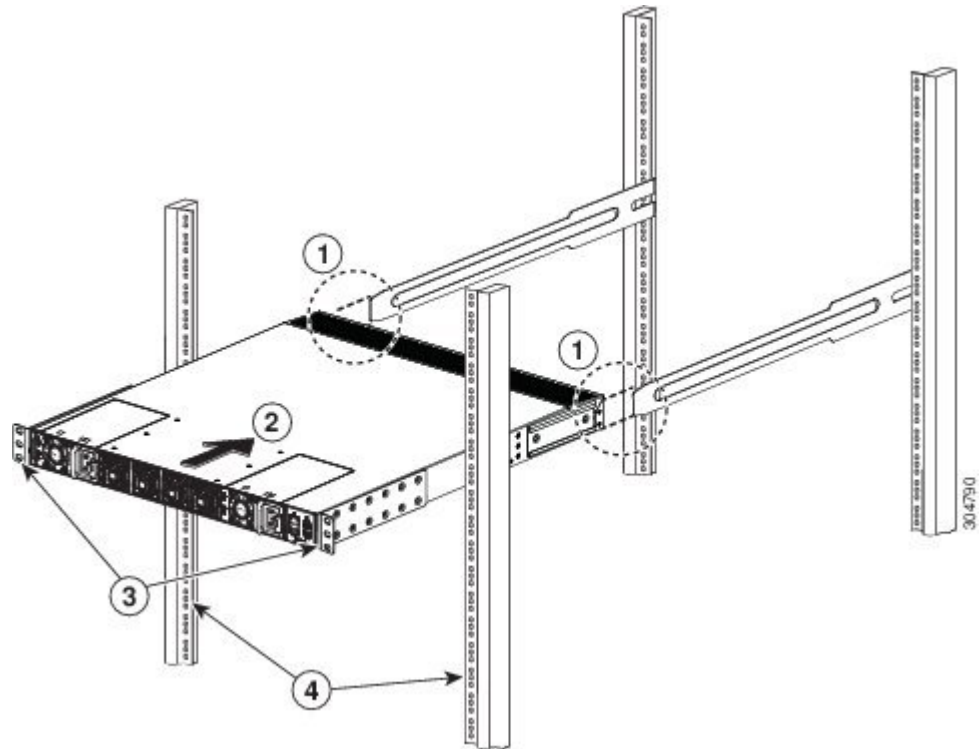


1	スライダ レールのネジ穴とラックのネジ穴を揃える	2	お客様が準備した 2 本の 12-24 または 10-32 ネジ（各スライダ レールのラックへの取り付けに使用）
---	--------------------------	---	--

- c) ステップ 3 を繰り返し、ラックの反対側にもスライダ レールを取り付けます。スライダ レールが同じレベルになっていることを確認するには、水準器やメジャーを使用するか、垂直の取り付けレールのネジ穴を慎重に数えます。

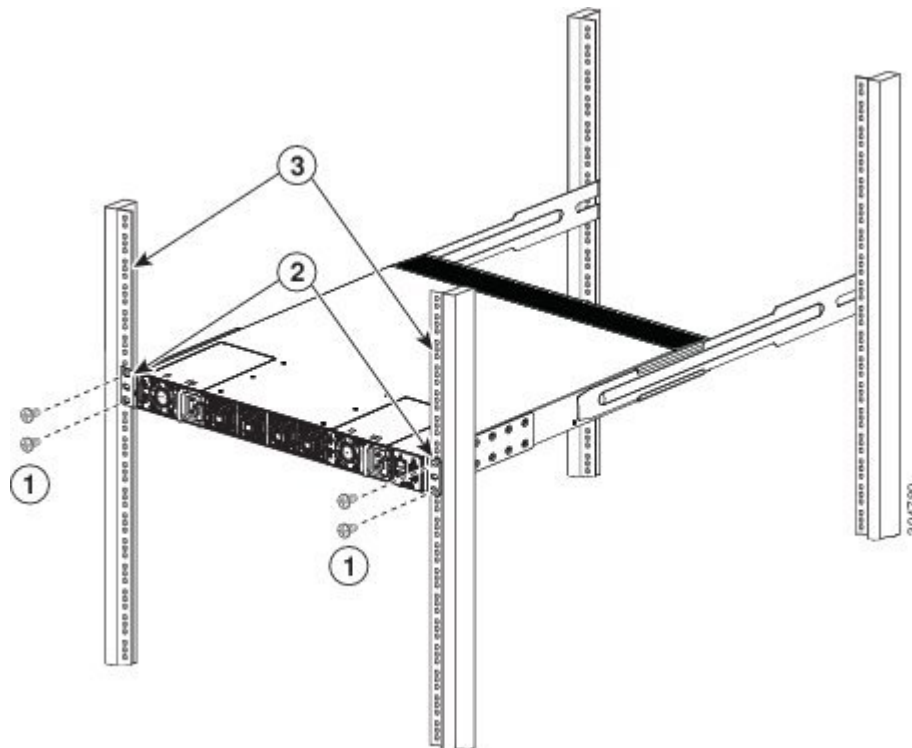
**ステップ 4** 次の手順に従って、スイッチをラックに差し込んで取り付けます。

- a) スイッチを両手で持ち、スイッチの 2 つの背面ラックマウントブラケットを、ラックまたはスライダ レールが取り付けられていないキャビネットの支柱の間に配置します（次の図を参照）。



<p>1 ラックに取り付けたスライダレールに2つの背面ラックマウントブラケットガイドを合わせます。</p>	<p>3 前面マウントブラケット。</p>
<p>2 ラックマウントガイドをスライダレールに滑り込ませ、前面ラックマウントブラケットが前面ラックマウントレールに触れるまでスライドさせます。</p>	<p>4 ラックまたはキャビネット支柱の取り付けレール。</p>

- b) ラックに取り付けたスライダレールにスイッチの両側の2つの背面ラックマウントガイドを合わせます。ラックマウントガイドをスライダレールに滑り込ませ、前面ラックマウントブラケットがラックまたはキャビネットの2本の支柱に触れるまでスイッチをラックにスライドさせます。
- c) シャーシを水平に持って、2本のネジ（ラックのタイプに応じて 12-24 または 10-32）を垂直ラックの取り付けレールのケージナットまたはネジ穴を通るように、それぞれ2つの前面ラックマウントブラケット（合計4本のネジを使用）に差し込みます（次の図を参照）。



1	2本の12-24または10-32ネジを両側で使用して、ラックの前面にシャーシを固定します。	3	ラックまたはキャビネット支柱の取り付けレール。
2	前面マウントブラケット。		

d) 10-32ネジは20インチポンド (2.26 N·m) で締め、12-24ネジは30インチポンド (3.39 N·m) で締めます。

## シャーシのアース接続

次の方法で、シャーシと電源モジュールの両方をアースに接続するとスイッチは接地されます。

- シャーシを (アースパッドで) データセンターのアースに接続します。ラックが完全に接合されてアースされている場合、スイッチをラックから間接的にデータセンターのアースに接続することでスイッチをアースできます。それ以外の場合は、シャーシをデータセンターのアースに直接接続する必要があります。



(注) 電源モジュールがアースされていなかったりスイッチに接続されていない場合でも、シャーシのアース接続は有効です。

- データセンターのアースに各電源モジュールを接続します。
  - 電源モジュールを AC 電源に接続すると、AC 電源モジュールが自動的にアースされます。
  - DC 電源モジュールは、アース ケーブルを電源のアース端子に接続すると同時に、プラス線とマイナス線をそれぞれの電源端子に接続することでアースされます。



**警告** ステートメント 1024 : アース導体

この装置は、アースさせる必要があります。絶対にアース導体を破損させたり、アース線が正しく取り付けられていない装置を稼働させたりしないでください。アースが適切かどうかははっきりしない場合には、電気検査機関または電気技術者に確認してください。



**警告** ステートメント 1046 : 装置の設置または交換

装置を設置または交換する際は、必ずアースを最初に接続し、最後に取り外します。

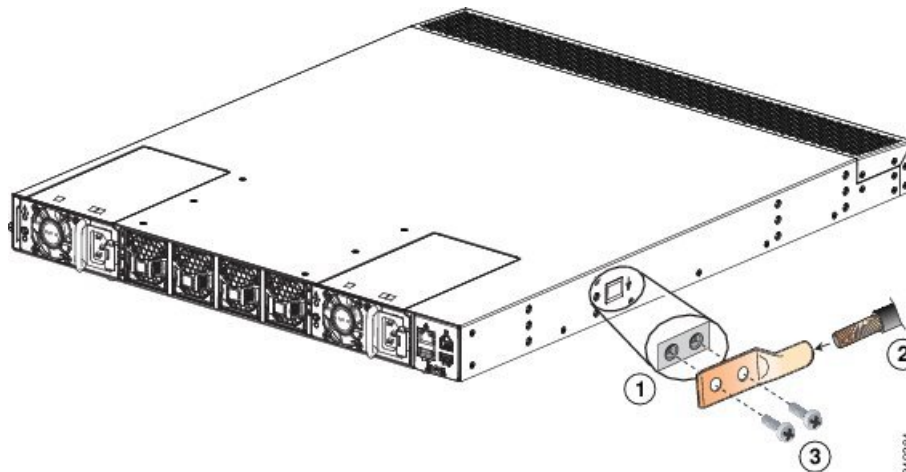
### はじめる前に

シャーシをアースする前に、データセンター ビルディングのアースに接続できるようになる必要があります。データセンターのアースに接続している接合ラック（詳細についてはラックメーカーのマニュアルを参照）にスイッチシャーシを設置した場合は、アースパッドをラックに接続してシャーシをアースできます。接合ラックを使用していない場合は、シャーシのアースパッドをデータセンターのアースに直接接続する必要があります。

**ステップ 1** ワイヤストリッパを使用して、アース線の端から 0.75 インチ (19 mm) ほど、被膜をはがします。

**ステップ 2** アース線の被膜をはぎとった端をアースラグの開放端に挿入し、圧着工具を使用してラグをアース線に圧着します（次の図の 2 を参照）。アース線をアース ラグから引っ張り、アース線がアース ラグにしっかりと接続されていることを確認します。





1	シャーシのアースパッド	3	アースラグをシャーシに固定するために使用する2本のM4ネジ
2	アースケーブル。一方の端から0.75インチ（19mm）絶縁体をはがされ、アースラグに挿入され、所定の位置に圧着される。		

**ステップ3** アースラグを2本のM4ネジを使用してシャーシのアースパッドに固定し（前の図の1と3を参照）、11～15インチポンド（1.24～1.69 N・m）のトルクでネジを締めます。

**ステップ4** アース線の反対側の端を処理し、設置場所の適切なアースに接続して、スイッチに十分なアースが確保されるようにします。ラックが完全に接合されてアースされている場合は、ラックのベンダーが提供するマニュアルで説明されているようにアース線を接続します。

## スイッチの起動

スイッチを専用の電源に接続し起動します。 $n+1$ の冗長性が必要な場合は、各電源モジュールを1つまたは2つの電源に接続する必要があります。 $n+n$ の冗長性が必要な場合は、スイッチの各電源モジュールを異なる電源に接続する必要があります。

### はじめる前に

- スイッチは、ラックまたはキャビネットに取り付けて固定する必要があります。
- 指定の電源ケーブルを使用してスイッチを電源に接続できるように、ラックは専用の電源の近くに配置する必要があります。
- 専用の電源に接続している電源モジュールそれぞれに指定の電源ケーブルが必要です。



(注) AC配電ユニットのコンセントの種類によっては、スイッチをコンセントに接続するために、オプションのジャンパ電源コードが必要となる場合があります。

- スイッチはネットワークに接続しません（管理接続またはインターフェイス接続も含まれません）。
- ファンおよび電源モジュールはシャーシスロットにしっかりと固定されています。  
すべてのファンスロットにファンモジュールを装着する必要があります。電源スロットには少なくとも1つの電源モジュールが必要です。空いている電源スロットがある場合は、設計どおりのエアフローを確保するためのブランク フィラー プレートを取り付けている必要があります。
- スイッチが十分に接地されていることを確認します（[シャーシのアース接続](#)、[\(21 ページ\)](#)を参照）。

**ステップ1** AC 電源モジュールごとに、次の手順を実行します。

- a) ご使用の国または地域に推奨される AC 電源ケーブルを使用して、電源ケーブルの一方の端を AC 電源モジュールに接続します。
- b) もう一方の端を AC 電源に接続します。

**ステップ2** HVAC/HVDC 電源モジュールごとに、次の手順で電源に接続します。

- a) ご使用の国または地域に推奨される高電圧電源ケーブルを使用して、電源ケーブルの Anderson Power Saf-D-Grid コネクタを電源モジュールの電源コンセントに接続します。カチッと音がするまで、コネクタをコンセントに完全に挿入します。
- b) 電源コードのもう一方の端を電源に接続します。
  - HVAC 電源に接続する場合は、HVAC 電源のコンセントに C14 または LS-25 プラグを挿入します。
  - HVDC 電源に接続する場合は、次の手順を実行します。
    - 1 電源端末の回路ブレーカーの電源がオフになっていることを確認します。
    - 2 電源モジュールの各端子ポストからナットを外します。
    - 3 電源ケーブルのマイナス線の端子リングを電源のマイナス端子に置き、端子ナットで固定します。
    - 4 電源ケーブルのプラス線の端子リングを電源のプラス端子に置き、端子ナットで固定します。
    - 5 電源ケーブルのアース線の端子リングを電源のアース端子に置き、端子ナットで固定します。
    - 6 電源の回路ブレーカーで電源を入れます。

**ステップ 3** DC 電源モジュールごとに、次の手順を実行します。

- a) 感電の危険を避けるために、電源の回路ブレーカーをオフにします。
- b) 電源の電源ケーブル線がコネクタブロックに接続されていることを確認します。  
電源のプラス線、マイナス線、およびアース線がコネクタブロックに接続されていない場合は、[48 VDC 電気コネクタブロックの配線 \(40 ページ\)](#) を参照してください。
- c) 電源モジュールのコンセントにコネクタブロックを挿入します。カチッと音がするまで、コネクタブロックをコンセントに完全に挿入し、引き出せないことを確認します。
- d) 端子用の保護カバーがある場合は、感電の危険を避けるために端子にかぶせます。
- e) DC 電源の回路ブレーカーで電源を入れます。

**ステップ 4** 電源  LED がグリーンに点灯しているかどうかを確認します。

**ステップ 5** ファン動作音を確認します。電源モジュールに電力供給すると、ファンが動作を開始します。

**ステップ 6** スイッチが起動したら、次の LED が点灯していることを確認します。

- ファンモジュールのステータス (STA または STS) LED がグリーンになっている。  
ファンモジュールのステータス LED がグリーンでない場合は、ファンモジュールを取り付け直します。
- 初期化後、スイッチシャーシのステータス (STA または STS のラベル) LED がグリーンになっている。
- イーサネットコネクタのリンク LED が点灯している (インターフェイスケーブルに接続されている場合)。

**ステップ 7** システムソフトウェアが起動し、スイッチが初期化され、エラーメッセージが生成されていないことを確認します。

**ステップ 8** 今後の参照用に[設置環境およびメンテナンス記録](#)のワークシートに記入します。  
(注)

スイッチの初回アクセス時は、基本的な設定ができるように、セットアップユーティリティが自動的に起動します。スイッチの設定手順、およびモジュール接続の確認手順については、該当する Cisco Nexus 9000 シリーズ [コンフィギュレーションガイド](#) を参照してください。





## 第 4 章

# ネットワークへのスイッチの接続

- [ネットワークへの接続, 27 ページ](#)
- [ネットワーク接続の準備, 27 ページ](#)
- [コンソールへの接続, 28 ページ](#)
- [管理インターフェイスの接続, 29 ページ](#)
- [他のデバイスへのインターフェイス ポートの接続, 29 ページ](#)

## ネットワークへの接続

スイッチをネットワークに接続するときは、次のポートを接続する必要があります。

- コンソール ポート：最初にスイッチの設定に使用される直接ローカル管理接続
- 管理ポート：オンライン管理接続
- アップリンク ポートとダウンリンク ポート：ホストおよびサーバへの接続



注意

電源コードおよびデータ ケーブルをオーバーヘッド ケーブルトレイまたはサブフロア ケーブルトレイに配線する場合には、電源コードおよび他の潜在的なノイズ発生源を、シスコ機器で終端するネットワーク配線からできるかぎり遠ざけておくことを強く推奨します。長いパラレルケーブルを 3.3 フィート（1 メートル）以上離して設置できない場合は、ケーブルをアース付きの金属製コンジットに通して、潜在的なノイズ発生源をシールドしてください。

## ネットワーク接続の準備

スイッチのネットワーク接続を準備するときは、各インターフェイス タイプについて次の事項を考慮し、ポートを接続する前に必要なすべての機器を揃えてください。

- 各インターフェイス タイプに必要なケーブル
- 各信号タイプの距離制限
- 必要な他のインターフェイス機器

## コンソールへの接続

スイッチをコンソールに接続して、次の機能を実行できます。

- CLI を使用したスイッチの設定
- ネットワーク統計情報およびエラーのモニタリング
- SNMP エージェント パラメータの設定
- ソフトウェア アップデートのダウンロード



(注) スwitchを最初にネットワークに接続する前に、このポートを使用してローカル管理接続を作成し、IP アドレスの設定および他の初期設定を行うことを推奨します。

スイッチのコンソールポートは、RJ-45 インターフェイスを備えた RS-232 ポートです。これは非同期シリアルポートです。このポートに接続する装置は、非同期伝送に対応している必要があります。



注意

コンソールポートにはモデムを接続できます。コンソールポートにモデムを接続していない場合は、スイッチに電源を投入する前か、スイッチのブートプロセスが完了したあとで接続してください。

### はじめる前に

スイッチをコンソールに接続する前に、次の準備ができていることを確認してください。

- VT100 端末エミュレーションをサポートするコンピュータ端末。セットアップおよび設定時にスイッチとコンピュータを通信させるには、ターミナルエミュレーションソフトウェア (HyperTerminal または Procomm Plus など) を使用します。

**ステップ 1** 次のデフォルトのポート特性に一致するように、ターミナルエミュレータプログラムを設定します。

- 9600 ボー
- 8 データ ビット
- 1 ストップ ビット

- パリティなし

**ステップ 2** ケーブルのもう一方の端の DB-9 コネクタをコンピュータのシリアルポートに接続します。

#### 次の作業

これでスイッチを設定できます。

## 管理インターフェ이스の接続

スイッチへの管理接続を作成するには、スイッチの管理ポートを外部ハブ、スイッチ、またはルータに接続する必要があります。

#### はじめる前に

IPアドレスの競合を防ぐため、初期設定を完了し、スイッチのIPアドレスを確立する必要があります。

**ステップ 1** 適切なモジュラ ケーブルをスイッチの 2 つの管理ポートのいずれかに接続します。

- イーサネットスイッチのポートまたはハブに管理ポートを接続するには、モジュラ型ストレート UTP ケーブルの RJ-45 コネクタを管理ポートに差し込みます。
- ルータに接続するには、管理ポートにクロス ケーブルのコネクタを挿入します。

**ステップ 2** ケーブルの反対側をデバイスに接続します。

## 他のデバイスへのインターフェイス ポートの接続

スイッチの初期設定を実行し、管理接続を確立したら、スイッチのインターフェイスポートを他のデバイスに接続できます。スイッチのインターフェイスポートのタイプによっては、QSFP+、SFP+ または SFP トランシーバの使用時にインターフェイス ケーブルを使用する必要があります。または RJ-45 コネクタを使用して他のデバイスにスイッチを接続する必要があります。

多くの光ファイバケーブルで使用するトランシーバは、ケーブルから切り離して提供されます。光ファイバケーブルやトランシーバの破損を防止するため、トランシーバを I/O モジュールに取り付ける際にトランシーバを光ファイバケーブルから切り離しておくことを推奨します。光ファイバケーブルのトランシーバを取り外す前に、トランシーバからケーブルを取り外す必要があります。

トランシーバと光ケーブルの有効性と寿命を最大化するには、次の手順を実行します。

- トランシーバを扱うときは、アース線に接続された静電気防止用リストストラップを着用してください。通常、スイッチを設置するときはアースされており、リストストラップを接続できる静電気防止用のポートがあります。
- トランシーバの取り外しおよび取り付けは、必要以上に行わないでください。取り付けおよび取り外しを頻繁に行うと、耐用年数が短くなります。
- 高精度の信号を維持し、コネクタの損傷を防ぐために、トランシーバおよび光ファイバケーブルを常に埃のない清潔な状態に保ってください。減衰（光損失）は汚れによって増加します。減衰量は 0.35 dB 未満に保つ必要があります。
- 埃によって光ファイバケーブルの先端が傷つかないように、取り付ける前にこれらの部品を清掃してください。
- コネクタを定期的に清掃してください。必要な清掃の頻度は、設置環境によって異なります。また、埃が付着したり、誤って手を触れた場合には、コネクタを清掃してください。ウェットクリーニングとドライクリーニングのいずれもが効果的です。設置場所の光ファイバ接続清掃手順を参照してください。
- コネクタの端に触れないように注意してください。端に触れると指紋が残り、その他の汚染の原因となることがあります。
- 埃が付着していないこと、および損傷していないことを定期的に確認してください。損傷している可能性がある場合には、清掃後に顕微鏡を使用してファイバの先端を調べ、損傷しているかどうかを確認してください。

**警告**

ステートメント 1051 : レーザー放射

接続されていない光ファイバケーブルやコネクタからは目に見えないレーザー光が放射されている可能性があります。レーザー光を直視したり、光学機器を使用して直接見たりしないでください。

## QSFP+ トランシーバの取り付け

QSFP+ トランシーバ モジュールには、ベールクラスプ ラッチまたはプルタブ ラッチを付けることができます。





**注意** QSFP+ トランシーバ モジュールは、静電気の影響を受けやすいデバイスです。QSFP+ トランシーバ モジュールを取り扱ったり、システム モジュールに触れたりする場合は、静電気防止用リストストラップのような個別のアース デバイスを常に使用してください。

- 
- ステップ 1** 静電気防止用リストストラップを自分自身とシャーシまたはラックの適切な接地点に取り付けます。使用手順に従ってください。
- ステップ 2** QSFP+ トランシーバ モジュールを保護パッケージから取り出します。
- ステップ 3** トランシーバのポート側のダストカバーを外します。
- ステップ 4** QSFP+ トランシーバ モジュール本体のラベルを調べて、使用しているネットワークに適合するモデルであることを確認します。
- ステップ 5** 光 QSFP+ トランシーバの場合は、光ボア ダスト プラグを取り外し、脇に置きます。
- ステップ 6** ベールクラスプ ラッチ付きのトランシーバの場合は、次のようにしてください。
- ベールクラスプを垂直位置に保ちます。
  - QSFP+ トランシーバをモジュールのトランシーバ ソケット開口部の前に合わせ、トランシーバがソケットの電気コネクタに接触するまで QSFP+ トランシーバをソケットに慎重に挿入します。
- ステップ 7** プルタブ付きの QSFP+ トランシーバの場合は、次のようにしてください。
- ID ラベルが上になるように、トランシーバを持ちます。
  - QSFP+ トランシーバをモジュールのトランシーバ ソケット開口部の前に合わせ、トランシーバがソケットの電気コネクタに接触するまで QSFP+ トランシーバをソケットに慎重に挿入します。
-





## 第 5 章

# コンポーネントの交換

- ・ [ファンモジュールの交換, 33 ページ](#)
- ・ [電源モジュールの交換, 34 ページ](#)

## ファンモジュールの交換

交換作業を1分以内に行う限りは、スイッチの稼働中に1回に4つのファンモジュールの1つを交換できます。1分以内に交換できない場合は、交換用ファンモジュールを手元に用意して交換作業ができるまで、元のファンモジュールをシャーシに置いたままにして、設計どおりのエアフローを確保してください。



注意

交換用ファンモジュールが正しいエアフローの方向であることを確認します。つまり、シャーシの他のファンおよび電源モジュールと同じエアフローの方向であることを確認します。そうでない場合、スイッチが過熱しシャットダウンする場合があります。

## ファンモジュールの取り外し



警告

ステートメント 263 : ファンの警告

ファンアセンブリをシャーシから外すときにファンがまだ回転している場合があります。ファンアセンブリの筐体の隙間に指やドライバーなどを近づけないでください。

- ステップ 1** 取り外すファンモジュールで、ファンモジュールハンドルの両側を押して（ファンモジュールに接続している部分に最も近い位置で）、モジュールがコネクタから外れるようにハンドルを引っ張ります。
- ステップ 2** ハンドルを持ち、シャーシからモジュールを引き出します。

**注意** モジュール背面の電気コネクタに触れないようにし、他の何かが接触してコネクタが損傷しないようにします。

## ファンモジュールの取り付け

### はじめる前に

- ファンスロットの1つは空いていて、新しいファンモジュールを取り付けられるようにしておく必要があります。
- スイッチが稼働中は、新しいファンモジュールを手元に用意して元のファンモジュールを取り外してから1分以内に取り付けるようにする必要があります。
- 新しいファンモジュールは、スイッチに取り付けられている他のファンおよび電源モジュールと同じエアフロー方向になっている必要があります。これらすべてのモジュールは赤紫色のカラーリング（ポート側吸気エアフロー）であるか、青色のカラーリング（ポート側排気エアフロー）である必要があります。

**ステップ1** ファンモジュールのハンドルを持ち、ファンモジュールの背面（電気コネクタがある側）をシャーシの空いているファンスロットに合わせます。

**ステップ2** カチッと音がするまでスロットにファンモジュールを挿入します。

**ステップ3** ステータス（STS）LEDが点灯し、グリーンになることを確認します。

## 電源モジュールの交換

スイッチには、冗長性のために2つの電源モジュールが必要です。1つの電源モジュールで稼働に必要な電力を供給している場合、稼働中にもう一方の電源モジュールを交換できます。

電源モジュールは、スイッチに取り付けられているファンモジュールとエアフロー方向が同じであり、電源ケーブルの届く範囲内に適切な電源があれば、同じスイッチでサポートされているその他の任意の電源モジュールと交換できます。このスイッチでサポートされている電源モジュールがリストされた次の表で説明するとおり、電源モジュールのラッチハンドルのカラーリングはエアフロー方向を示します。

部品番号	電力特性	エアフローの方向（ラッチの色）
N9K-PAC-650W	650 W、16 A、AC 電源	ポート側吸気（赤紫色のラッチ）
N9K-PAC-650W-B	650 W、16 A、AC 電源	ポート側排気（青色のラッチ）

部品番号	電力特性	エアフローの方向（ラッチの色）
N9K-PUV-1200W	1200 W、16 A、HVAC/HVDC 電源	双方向（白色のラッチ）（これらのモジュールでは、同じスイッチに取り付けられているファンモジュールと同じ方向のエアフローが自動的に使用されます）。
UCSC-PSU-930WDC	930 W、16 A、DC 電源	ポート側吸気（緑色のラッチ）
UCS-PSU-6332-DC	930 W、16 A、DC 電源	ポート側排気（灰色のラッチ）

## AC 電源モジュールの取り外し

一方の電源モジュールでスイッチに電力を供給している間、もう一方の電源モジュールを取り外し、空きスロットに新しい電源モジュールを取り付けることができます。

- ステップ 1** 電源ケーブルのプラグを持ちながら、電源モジュールの電源コンセントからプラグを引き抜き、電源 LED が両方ともオフになっていることを確認します。
- (注) 高電圧電源から Anderson の Saf-D-Grid 電源ケーブル コネクタを取り外す必要がある場合は、コネクタの上部にあるタブを押し、電源からコネクタを引き出します。
- ステップ 2** 電源モジュールのハンドルを掴んでリリース ラッチを電源モジュールのハンドルの方向に押しします。
- ステップ 3** シャーシから引き出す際、もう一方の手で下から電源モジュールを支えます。
- 注意** モジュール背面の電気コネクタに触れないようにし、他の何かが接触してコネクタが損傷しないようにします。

### 次の作業

これで、空きスロットに電源モジュールを取り付けることができます。

## HVAC/HVDC 電源モジュールの取り外し

一方の電源モジュールがスイッチに電力を供給している間にもう一方の電源モジュールを交換できます。

電源モジュールから電源ケーブルを取り外すには、電源の電力を切り、電源ケーブルのコネクタを外すか、または3本のケーブルをそれぞれ電源モジュールから外します（標準のネジ用ドライバが必要）

- 
- ステップ1** 交換している電源モジュールに対する電源の回路ブレーカーのみオフにします（この交換処理中に、スイッチに電力を供給しているその他の電源の電力を落とさないようにしてください）。取り外している電源モジュールのLEDがオフになっていることを確認します。
- ステップ2** 電源モジュールから電源ケーブルを取り外す場合は、Anderson Power Saf-D-Grid コネクタの上部にあるタブを押し、電源からケーブルとコネクタを引き出します。
- ステップ3** 電源モジュールのハンドルを掴んでリリース ラッチを電源モジュールのハンドルの方向に押します。
- ステップ4** 電源装置をベイから引き出します。
- 

### 次の作業

これで、空きスロットに電源モジュールを取り付けることができます。

## DC 電源モジュールの取り外し

一方の電源モジュールがスイッチに電力を供給している間にもう一方の電源モジュールを交換できます。

電源モジュールから電源ケーブルを取り外すには、電源の電力を切り、電源ケーブルのコネクタを外すか、または3本のケーブルをそれぞれ電源モジュールから外します（標準のネジ用ドライバが必要）

- 
- ステップ1** 交換している電源モジュールに対する電源の回路ブレーカーのみオフにします（この交換処理中に、スイッチに電力を供給しているその他の電源の電力を落とさないようにしてください）。取り外している電源モジュールのLEDがオフになっていることを確認します。
- ステップ2** 次の手順を実行して、電源モジュールから電源ケーブルを取り外します。
- 48VDC 電源モジュールからオレンジ色の電源ケーブルコネクタを取り外す必要がある場合は、次の手順を実行します。
    - 1 コネクタブロックの上部にあるオレンジのプラスチック ボタンを電源モジュールに向かって内側に押します。
    - 2 コネクタ ブロックを電源モジュールから引き出します。
  - 高電圧電源モジュールから Anderson Power Products の Saf-D-Grid 電源ケーブル コネクタを取り外す必要がある場合は、Saf-D-Grid コネクタの上部にあるタブを押し、電源からコネクタを引き出します。

**ステップ3** 電源モジュールのハンドルを掴んでリリース ラッチを電源モジュールのハンドルの方向に押しします。

**ステップ4** 電源装置をベイから引き出します。

### 次の作業

これで、空きスロットに電源モジュールを取り付けることができます。

## AC 電源装置の取り付け

一方の電源モジュールがスイッチに電力を供給している間にもう一方の電源モジュールを交換できます。

### はじめる前に

- 取り付ける電源モジュールは、同じスイッチに取り付けられているファントレイと同じエアフローの方向を使用できる必要があります。
- AC 電源は、交換用の電源モジュールで使用される電源ケーブルの届く範囲内にある必要があります。 $n+n$  電源の冗長化を使用している場合は、シャーシに取り付けた電源モジュールごとに個別の電源が必要です。そうでない場合は、電源が1つだけ必要です。
- 交換用モジュールを取り付けるシャーシへのアース接続が存在する必要があります。シャーシのアース接続については、[シャーシのアース接続](#)、(21 ページ) を参照してください。

**ステップ1** 一方の手でモジュールの下部を持ち、もう一方の手でハンドルを持つ形で交換用電源モジュールを持ち、リリースラッチが右側になるように電源モジュールを回転させ、電源モジュールの後端（電気接続の終端部）を空いている電源モジュールスロットに合わせ、慎重に、電源モジュールがカチッと音がして所定の位置にはまるまでスロットに完全に押し込みます。

(注) 電源モジュールを空きスロットに挿入できない場合は、モジュールの上下を逆にしてから空きスロットに慎重に挿入し直します。

**ステップ2** リリースラッチを使用せずに電源モジュールをスロットから引き出すようにして取り付け具合を確認します。


電源モジュールが動かなければ、スロットに確実に固定されています。電源モジュールが動く場合は、慎重に、カチッと音がするまでスロットに完全に押し込みます。

**ステップ3** 電源モジュール前面の電源コンセントに電源ケーブルを接続します。

**ステップ4** 電源コードのもう一方の端が電源モジュールに適した電源に接続されていることを確認します。

(注) 配電ユニットのコンセントの種類によっては、スイッチをコンセントに接続するために、オプションのジャンパケーブルが必要となる場合があります。

## ステップ 5

電源モジュールの  LED がグリーンになっていることを確認して、電源モジュールが動作可能であることを確認します。電源モジュールの LED が示す内容については、[電源 LED](#)、(56 ページ) を参照してください。

## HVAC/HVDC 電源モジュールの取り付け

一方の電源モジュールがスイッチに電力を供給している間にもう一方の電源モジュールを交換できます。

### はじめる前に

- 交換用電源モジュールに DC 電源を使用している場合は、DC 電源の回路ブレーカーをオフにする必要があります。
- 交換用電源モジュールの電源は、電源モジュールの電源ケーブルの届く範囲内にある必要があります。
- $n+n$  電源の冗長化を使用している場合は、シャーシに取り付けた電源モジュールごとに個別の電源が必要です。そうでない場合は、電源が 1 つだけ必要です。
- 交換用モジュールを取り付けるシャーシへのアース接続が存在する必要があります。シャーシのアース接続については、[シャーシのアース接続](#)、(21 ページ) を参照してください。


**ステップ 1** 一方の手でモジュールの下部を持ち、もう一方の手でハンドルを持つ形で交換用電源モジュールを持ち、リリースラッチが右側になるように電源モジュールを回転させ、電源モジュールの後端（電気接続の終端部）を空いている電源モジュールスロットに合わせ、慎重に、電源モジュールがカチッと音がして所定の位置にはまるまでスロットに完全に押し込みます。

（注） 電源モジュールが空きスロットに合わなかったら、モジュールを反転してから空きスロットに挿入します。

**ステップ 2** リリースラッチを使用せずに電源モジュールをスロットから引き出すようにして取り付け具合を確認します。電源モジュールが動かなければ、スロットに確実に固定されています。電源モジュールが動く場合は、慎重に、カチッと音がするまでスロットに完全に押し込みます。

**ステップ 3** DC 電源ケーブルとアースケーブルが電気コネクタブロックにすでに接続されている場合は、ブロックを電源モジュールの電源コンセントに挿入します。電気ケーブルが電気コネクタブロックに接続されていない場合は、[48 VDC 電気コネクタブロックの配線](#)、(40 ページ) の説明に従って配線します。



- ステップ 4** 電源コードのもう一方の端が電源モジュールに適した電源に接続されていることを確認します。
- ステップ 5** DC 電源を使用する場合は、電源モジュールに接続された DC 電源の回路ブレーカーをオンにします。
- ステップ 6** 電源モジュールの  LED がグリーンになっていることを確認して、電源モジュールが動作可能であることを確認します。電源モジュールの LED が示す内容については、[電源 LED](#)、[\(56 ページ\)](#) を参照してください。

## DC 電源装置の取り付け

このトピックでは、スイッチ シャーシに 48 VDC 電源モジュールを取り付ける手順について説明します。高電圧 (HVAC/HVDC) 電源モジュールを取り付ける必要がある場合は、[HVAC/HVDC 電源モジュールの取り付け](#)、[\(38 ページ\)](#) を参照してください。

一方の電源モジュールがスイッチに電力を供給している間にもう一方の電源モジュールを交換できます。

### はじめる前に


- 電源モジュール用の DC 電源の回路ブレーカーをオフにする必要があります。
- 取り付ける電源モジュールは、同じスイッチに取り付けられているファントレイと同じエアフローの方向を使用できる必要があります。
- DC 電源は、交換用の電源モジュールで使用される電源ケーブルの届く範囲内にある必要があります。 $n+n$  電源の冗長化を使用している場合は、シャーシに取り付けた電源モジュールごとに個別の電源が必要です。そうでない場合は、電源が 1 つだけ必要です。
- 交換用モジュールを取り付けるシャーシへのアース接続が存在する必要があります。シャーシのアース接続については、[シャーシのアース接続](#)、[\(21 ページ\)](#) を参照してください。

- ステップ 1** 一方の手でモジュールの下部を持ち、もう一方の手でハンドルを持つ形で交換用電源モジュールを持ち、リリースラッチが右側になるように電源モジュールを回転させ、電源モジュールの後端（電気接続の終端部）を空いている電源モジュールスロットに合わせ、慎重に、電源モジュールがカチッと音がして所定の位置にはまるまでスロットに完全に押し込みます。

(注) 電源モジュールを空きスロットに挿入できない場合は、モジュールの上下を逆にしてから空きスロットに慎重に挿入し直します。

- ステップ 2** DC 電源ケーブルとアースケーブルが電気コネクタブロックにすでに接続されている場合は、ブロックを電源モジュールの電源コンセントに挿入します。  
電気ケーブルが電気コネクタブロックに接続されていない場合は、[48 VDC 電気コネクタブロックの配線](#)、[\(40 ページ\)](#) の説明に従って配線します。

**ステップ 3** 電源に接続された DC 電源モジュールの回路ブレーカーをオンにします。

**ステップ 4** 電源モジュールの  LED がグリーンになっていることを確認して、電源モジュールが動作可能であることを確認します。電源モジュールの LED が示す内容については、[電源 LED](#)、(56 ページ) を参照してください。

## 48 VDC 電気コネクタ ブロックの配線

48 VDC 電源モジュールに電源ケーブルを接続するために、アース、マイナスおよびプラスの DC 電源ケーブルを接続する必要があります。



(注) 推奨ワイヤ ゲージは 8 AWG です。最小ワイヤ ゲージは 10 AWG です。



**警告** ステートメント 342 : システム電源を接続する前  
システムの電源接続の前に高リーク電流アース接続を行う必要があります。



**警告** ステートメント 1024 : アース導体  
この装置は、アースさせる必要があります。絶対にアース導体を破損させたり、アース線が正しく取り付けられていない装置を稼働させたりしないでください。アースが適切かどうかはつきりしない場合には、電気検査機関または電気技術者に確認してください。

### はじめる前に

感電死を防ぐために、接続している DC 電源ケーブルの回路ブレーカーをオフにする必要があります。

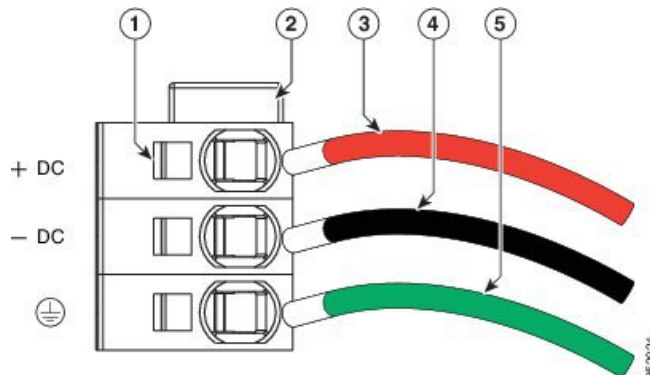
**ステップ 1** 接続している DC 電源の回路ブレーカーがオフになっていることを確認します。

**ステップ 2** 次のように、電源モジュールから DC 電源コネクタ ブロックを取り外します。

- a) コネクタブロックの上部にあるオレンジのプラスチック ボタンを電源モジュールに向かって内側に押しします。
- b) コネクタ ブロックを電源モジュールから引き出します。

**ステップ 3** 使用している DC ワイヤから絶縁体を 0.6 インチ (15 mm) ほど剥ぎ取ります。

**ステップ 4** オレンジ色のプラスチック ボタンを上にして、次の図に示すようにコネクタを正しい位置に置きます。



1	ワイヤ固定レバー	4	-48V (- DC) ケーブル
2	コネクタの上部のオレンジのプラスチック ボタン	5	アース ケーブル (8 AWG を推奨)
3	-48V リターン (+DC) ケーブル		

- ステップ 5** 小さなドライバを使用して、下部のスプリング ケージワイヤ コネクタのバネ式ワイヤ固定レバーを押し下げます。グリーンのワイヤ（アース線）を開口部に挿入して、レバーを離します。
- ステップ 6** 小さなドライバを使用して、中間のスプリング ケージワイヤ コネクタのバネ式ワイヤ固定レバーを押し下げます。黒のワイヤ（DC マイナス）を開口部に挿入して、レバーを離します。
- ステップ 7** 小さなドライバを使用して、上部のスプリング ケージワイヤ コネクタのバネ式ワイヤ固定レバーを押し下げます。赤のワイヤ（DC プラス）を開口部に挿入して、レバーを離します。
- ステップ 8** 電源モジュールにコネクタブロックを挿入して戻します。赤（DC プラス）ワイヤが電源モジュールのラベル「+ DC」と合っていることを確認します。
- ステップ 9** ケーブルのもう一方の端が DC 電源とアースに接続されていることを確認します。DC 電源をオンにする準備が整いました。





付録

# A

## ラックの仕様

---

- [ラックの概要, 43 ページ](#)
- [キャビネットおよびラックの一般的な要件, 44 ページ](#)
- [標準オープンラックの要件, 44 ページ](#)
- [穴あき型キャビネットの要件, 44 ページ](#)
- [ケーブル管理の注意事項, 45 ページ](#)

## ラックの概要

外部の周囲温度が 0 ~ 104 °F (0 ~ 40 °C) であると想定し、次の種類のキャビネットおよびラックにスイッチを取り付けることができます。

- 標準穴あき型キャビネット
- ルーフファントレイ（下から上への冷却用）付きの 1 枚壁型キャビネット
- 標準オープンラック



---

(注) 閉鎖型キャビネットに設置する場合には、標準穴あき型またはファントレイ付き1枚壁型の温度調節タイプを使用することを推奨します。

---



---

(注) 障害物（電源ストリップなど）があると現場交換可能ユニット（FRU）へのアクセスに支障が発生する可能性があるため、障害物のないラックを使用してください。

---

## キャビネットおよびラックの一般的な要件

また、キャビネットまたはラックは、次の要件を満たしている必要があります。

- 標準 19 インチ (48.3 cm) (ANSI/EIA-310-D-1992 のセクション 1 に基づく英国ユニバーサルピッチの規格に準拠しているマウント レール付きの 4 支柱の EIA キャビネットまたはラック)。詳細については、[穴あき型キャビネットの要件](#)、(44 ページ) を参照してください。
- 各シャーシについて、最低限、縦方向に 1.75 インチ (4.4 cm) 相当の RU (ラックユニット) X 1 のスペースがあること。
- 装置の背面をラックに取り付けられない場合、2本のラック取り付けレールの間の幅が、17.75 インチ (45.0 cm) 以上であること。4 支柱 EIA ラックの場合、前方の 2 本のレールの距離が 17.75 インチ (45.1 cm) であること。

4 支柱 EIA キャビネット (穴あき型または壁型) は、次の要件を満たしている必要があります。

- 光ファイバケーブルの最小曲げ半径を確保するために、キャビネットの前方取り付けレールから前面扉までに 3 インチ (7.6 cm) 以上のスペースが必要です。
- 背面ブラケットを取り付けられるように、前方取り付けレールの外面と後方取り付けレールの外面の距離が 23.0 ~ 30.0 インチ (58.4 ~ 76.2 cm) となっている必要があります。

## 標準オープンラックの要件

オープンラック (側面パネルまたは扉が付いていないもの) にシャーシを取り付ける場合は、ラックが次の要件を満たしていることを確認してください。

- 各シャーシについて、最低限、縦方向に 1.75 インチ (4.4 cm) 相当のラックユニット (RU) X 1 のスペースがあること。
- シャーシ通気口と壁の間隔が 2.5 インチ (6.4 cm) であること。

## 穴あき型キャビネットの要件

穴あき型キャビネットの穴は、前面扉、背面扉、および側面にあります。穴あき型キャビネットは、次の要件を満たす必要があります。

- 前面扉および背面扉の全体に穴があり、60 % 以上穴が開いていること。扉の高さの 1 RU あたり 15 平方インチ (96.8 平方 cm) 以上開口部があること。
- キャビネットの上面にも開口部があり、20% 以上穴が開いていること。
- 冷却が促進されるように、キャビネットの床面は開放型か穴あき型であること。

Cisco R シリーズラックは、これらの要件に適合しています。

## ケーブル管理の注意事項

ケーブル管理を考慮し、ラック内のシャーシの上下のスペースを広げて、すべての光ファイバまたは銅ケーブルを簡単にラックに通せるようにすることもできます。







付録

**B**

## システムの仕様

- 環境仕様, 47 ページ
- スイッチの寸法, 48 ページ
- スイッチおよびモジュールの重量と数量, 48 ページ
- トランシーバおよびケーブルの仕様, 49 ページ
- スイッチの電源入力要件, 49 ページ
- 電力仕様, 49 ページ
- 電源コードの仕様, 52 ページ

## 環境仕様

環境		仕様
温度	周囲動作温度	32 ~ 104 °F (0 ~ 40 °C)
	非動作温度	-40 ~ 158°F (-40 ~ 70°C)
相対湿度	周囲 (不凝縮)	5 ~ 95%
高度	動作時	0 ~ 13,123 フィート (0 ~ 4,000 m)

## スイッチの寸法

スイッチコンポーネント	幅	奥行	高さ
Cisco Nexus 9372TX または 9372TX-E シャーシ	17.3 インチ (43.9 cm)	22.5 インチ (57.1 cm)	1.72 インチ (4.4 cm) (1 RU)

## スイッチおよびモジュールの重量と数量

コンポーネント	ユニットあたりの重量	数量
Cisco Nexus 9372TX および 9372TX-E シャーシ (N9K-C9372TX および N9K-C9372TX-E)	22.6 ポンド (10.3 kg)	1
ファン モジュール <ul style="list-style-type: none"> <li>- ポート側吸気 (赤紫色) (NXA-FAN-30CFM-B)</li> <li>- ポート側排気 (青色) (NXA-FAN-30CFM-F)</li> </ul>	—  0.92 ポンド (0.4 kg)  0.92 ポンド (0.4 kg)	4
電源モジュール <ul style="list-style-type: none"> <li>- 650 W AC ポート側排気 (青色) (N9K-PAC-650W-B)</li> <li>- 650 W AC ポート側吸気 (赤紫色) (N9K-PAC-650W)</li> <li>- 1200 W HVAC/HVDC 双方向 (白色) (N9K-PUV-1200W)</li> <li>- 930 W DC ポート側吸気 (緑色) (UCSC-PSU-930WDC)</li> <li>- 930 W DC ポート側排気 (灰色) (UCS-PSU-6332-DC)</li> </ul>	—  2.42 ポンド (1.1 kg)  2.42 ポンド (1.1 kg)  2.42 ポンド (1.1 kg)  2.42 ポンド (1.1 kg)  2.42 ポンド (1.1 kg)	2 (稼働用に 1 個と冗長 性確保のた めに 1 個)

## トランシーバおよびケーブルの仕様

このスイッチでサポートされるトランシーバとケーブルを確認するには、<http://www.cisco.com/c/en/us/support/interfaces-modules/transceiver-modules/products-device-support-tables-list.html> を参照してください。

トランシーバの仕様およびインストール情報を確認するには、<http://www.cisco.com/c/en/us/support/interfaces-modules/transceiver-modules/products-installation-guides-list.html> を参照してください。

## スイッチの電源入力要件

次の表に、スイッチで消費される一般的な電力量をリストし、ピーク条件用に電源モジュールおよびスイッチへの入力として電源からプロビジョニングする必要のある最大電力量を示します。



(注) 電源によっては、スイッチの最大電力要件を超える UL リスト機能を備えている場合があります。スイッチの電力消費特性を確認するには、次の表にリストされている通常の要件と最大要件を参照します。

スイッチ	通常の消費電力 (AC/DC)	最大消費電力 (AC/DC)
Cisco Nexus 9372TX および 9372TX-E	374.5 W	694 W

## 電力仕様

### 650 W AC 電源モジュールの仕様

これらの仕様は、次の電源モジュールに適用されます。

- N9K-PAC-650W
- N9K-PAC-650W-B

特性	仕様
AC 入力電圧	公称範囲：100 および 240 VAC（範囲：90 ～ 132 VAC、180 ～ 264 VAC）
AC 入力周波数	公称範囲：50 ～ 60 Hz（範囲：47 ～ 63 Hz）

特性	仕様
最大 AC 入力電流	100 VAC で 7.6 A 208 VAC で 3.65 A
最大入力電圧	100 VAC で 760 A
電源モジュールあたりの最大出力電力	650 W
最大突入電流	33 A (サブ サイクル期間)
最大保留時間	12 ms @ 650 W
電源装置の出力電圧	12 VDC
電源装置のスタンバイ電圧	12 VDC
効率評価	Climate Savers Platinum Efficiency (80Plus Platinum 認証済み)
フォーム ファクタ	RSP1

## 1200 W HVAC/HVDC 電源モジュールの仕様

これらの仕様は 1200 W HVAC/HVDC (N9K-PUV-1200W) 電源モジュールに適用されます。

特性	仕様
入力電圧 <ul style="list-style-type: none"> <li>• AC (830 W 出力用)</li> <li>• AC (1230 W 出力用)</li> <li>• DC (1230 W 出力用)</li> </ul>	公称 (範囲) <ul style="list-style-type: none"> <li>• 115 VAC (90 ~ 179 VAC)</li> <li>• 230 または 277 VAC (180 ~ 305 VAC)</li> <li>• -240 または -380 VDC (192 ~ 400 VAC)</li> </ul>
AC 入力周波数	公称 : 50 ~ 60 Hz (範囲 : 47 ~ 63 Hz)
最大突入電流	35 A (コールド電源オン) 、70 A (ホット電源オン)
最大出力電力 (ワット) <ul style="list-style-type: none"> <li>• 90 ~ 179 VAC の場合</li> <li>• 180 ~ 305 VAC の場合</li> <li>• 192 ~ 400 VDC の場合</li> </ul>	電源モジュールごとに <ul style="list-style-type: none"> <li>• 830 W</li> <li>• 1230 W</li> <li>• 1230 W</li> </ul>

特性	仕様
電源装置の出力電圧 <ul style="list-style-type: none"> <li>• 90 ~ 179 VAC の場合</li> <li>• 180 ~ 305 VAC の場合</li> <li>• 192 ~ 400 VDC の場合</li> </ul>	電源モジュールごとに <ul style="list-style-type: none"> <li>• 12 VAC @ 67 A</li> <li>• 12 VAC @ 100 A</li> <li>• 12 VDC @ 100 A</li> </ul>
電源装置のスタンバイ電圧	12 V @ 2.5 A
効率評価	Climate Savers Platinum Efficiency（80Plus Platinum 認証済み）
フォーム ファクタ	RSP1

## 930 W DC 電源モジュール（ポート側吸気）の仕様

これらの仕様は930 WDC（UCSC-PSU-930WDC）ポート側吸気電源モジュールに適用されます。

特性	仕様
DC 入力電圧範囲	公称範囲：-48 ~ -60 VDC（公称）（範囲：-40 ~ -60 VDC）
最大 DC 入力電流	23 A（-48 VDC 動作時）
最大入力（W）	1104 W
電源モジュールあたりの最大出力電力	930 W
最大突入電流	35 A（サブ サイクル期間）
最大保留時間	8 ms @ 930 W
電源装置の出力電圧	12 VDC
電源装置のスタンバイ電圧	12 VDC
効率評価	50 % の負荷で 92 % 超
フォーム ファクタ	RSP1

## 930 W DC 電源モジュール（ポート側排気）の仕様

これらの仕様は 930 W DC（UCS-PSU-6332-DC）電源モジュールに適用されます。

特性	仕様
最大 DC 入力電流	23 A（-48 VDC 動作時）
最大入力（W）	1104 W
電源モジュールあたりの最大出力電力	930 W
最大突入電流	35 A（+35□時）
最大保留時間	8 ミリ秒（50 % 負荷時）
電源装置の出力電圧	12 VDC
電源装置のスタンバイ電圧	12 VDC
効率評価	Climate Savers Platinum Efficiency（80Plus Platinum 認証済み）
フォーム ファクタ	1U

## 電源コードの仕様

次の表に、AC、DC、または HVAC/HVDC 電源とともに注文および使用する必要がある電源ケーブルを示します。

表 1: AC 電源モジュールの電源ケーブルの仕様

電源の種類	電源コード部品番号	コードセットの説明
	CAB-C13-C14-2M	電源コードジャンパ、C13～C14 コネクタ、6.6 フィート（2.0 m）
	CAB-C13-C14-AC	電源コード、C13～C14（埋め込み型コンセント）、10 A、9.8 フィート（3 m）
	CAB-C13-CBN	キャビネットジャンパ電源コード、250 VAC、10 A、C14～C13 コネクタ、2.3 フィート（0.7 m）

電源の種類	電源コード部品番号	コードセットの説明
アルゼンチン	CAB-250V-10A-AR	250 V、10 A、8.2 フィート (2.5 m)
オーストラリア	CAB-9K10A-AU	250 VAC、10 A、3112 プラグ、8.2 フィート (2.5 m)
ブラジル	CAB-250V-10A-BR	250 V、10 A、6.9 フィート (2.1 m)
欧州連合	CAB-9K10A-EU	250 VAC、10 A、CEE 7/7 プラグ、8.2 フィート (2.5 m)
インド	CAB-IND-10A	10 A、8.2 フィート (2.5 m)
イスラエル	CAB-250V-10A-IS	250 V、10 A、8.2 フィート (2.5 m)
イタリア	CAB-9K10A-IT	250 VAC、10 A、CEI 23-16/VII プラグ、8.2 フィート (2.5 m)
北米	CAB-9K12A-NA	125 VAC、13 A、NEMA 5-15 プラグ、8.2 フィート (2.5 m)
北米	CAB-AC-L620-C13	NEMA L6-20-C13、6.6 フィート (2.0 m)
北米	CAB-N5K6A-NA	200/240V、6A、8.2 フィート (2.5 m)
中国	CAB-250V-10A-CN	250 V、10 A、8.2 フィート (2.5 m)
南アフリカ	CAB-250V-10A-ID	250 V、10 A、8.2 フィート (2.5 m)
スイス	CAB-9K10A-SW	250 VAC、10 A、MP232 プラグ、8.2 フィート (2.5 m)
英国	CAB-9K10A-UK	250 VAC、10 A、BS1363 プラグ (13 A ヒューズ)、8.2 フィート (2.5 m)

表 2: DC 電源モジュールの電源ケーブルの仕様

電源モジュール	電源コード	コードセットの説明
UCSC-PSU-930WDC (ポート側吸気エアフロー)	(お客様提供)	電源モジュールごとに 8 AWG 絶縁ケーブル (10 AWG 以上)

電源モジュール	電源コード	コードセットの説明
UCS-PSU-6332-DC (ポート側排気エアーフ ロー)	CAB-48DC-40A-8AWG	8 AWG ケーブルと 3 ピンキー付き電源コネクタ、 および 3 本のワイヤ (電源接続)

表 3: HVAC/HVDC 電源モジュールの電源ケーブルの仕様

電源の種類	電源コード部品番号	コードセットの説明
HVAC	CAB-HVAC-SD-0.6M	2 フィート (0.6 m) のケーブルと Saf-D-Grid および SD コネクタ
HVAC	CAB-HVAC-C14-2M	6.6 フィート (2.0 m) のケーブルと Saf-D-Grid および C14 コネクタ (最大 240 V 使用)
HVAC	CAB-HVAC-RT-0.6M	2 フィート (0.6 m) のケーブルと Saf-D-Grid および RT コネクタ
HVDC	CAB-HVDC-3T-2M	6.6 フィート (2.0 m) のケーブルと Saf-D-Grid および 3 つの端子コネクタ





付録

C

## LED

- [スイッチシャーシの LED, 55 ページ](#)
- [ファンモジュールの LED, 56 ページ](#)
- [電源 LED, 56 ページ](#)

### スイッチシャーシの LED

BCN、STS および ENV LED は、スイッチ前面の左側にあります。ポート LED は、直近のポートに上向きまたは下向きの三角形として表示されます。

LED	色	状態
BCN	青に点滅	オペレータが、シャーシ内で当該スイッチを識別するためにこの LED をアクティブにしました。
	消灯	このスイッチは識別されていません。
STS	グリーン	スイッチは動作しています。
	オレンジに点滅	スイッチが起動中です。
	オレンジ	温度がマイナーアラームしきい値を超えています。
	赤	温度がメジャーアラームしきい値を超えています。
	消灯	スイッチに電力が供給されていません。
ENV	グリーン	ファンおよび電源モジュールは動作可能です。
	オレンジ	少なくとも 1 個のファンまたは電源モジュールが動作していません。

LED	色	状態
(ポート)	グリーン	ポートがトランシーバまたは他のコネクタに接続されています。
	オレンジ	ポートは接続されていません。

## ファンモジュールのLED



ファンモジュールのLEDは、モジュール前面の通気孔の下にあります。

LED	色	状態
STS	グリーン	ファンモジュールは動作可能です。
	赤	ファンモジュールは動作可能ではありません（ファンはおそらく動作していません）。
	消灯	ファンモジュールに電力が供給されていません。

## 電源LED

電源モジュールのLEDは電源モジュールの左前面にあります。OK (🔄) LED とエラー (⚠️) LED で示される状態の組み合わせは、次の表に示すようにモジュールのステータスを示します。

🔄 LED	⚠️ LED	状態
グリーン	消灯	電源モジュールはオンであり、スイッチに給電しています。
グリーンに点滅	消灯	電源モジュールは電源に接続されていますが、スイッチに電力を出力していません。電源モジュールがシャーシに設置されていない可能性があります。
消灯	消灯	電源モジュールに電力が供給されていません。

 LED	 LED	状態
グリーン	オレンジに点滅	<p>電源モジュールに関する警告：おそらく次のいずれかの状況にあります。</p> <ul style="list-style-type: none"> <li>• 高電圧</li> <li>• 高出力</li> <li>• 低電圧</li> <li>• 電源モジュールはシャーシに取り付けられているが、電源に接続されていない</li> <li>• 電源モジュールのファンが低速</li> </ul>
グリーンに点滅	オレンジ	<p>電源モジュールの故障：おそらく次のいずれかの状況にあります。</p> <ul style="list-style-type: none"> <li>• 過電圧</li> <li>• 過電流</li> <li>• 過熱</li> <li>• 電源モジュールファンの障害</li> </ul>





付録

D

## 追加キット

- [アクセサリキット](#), 59 ページ

## アクセサリキット

次の表で、アクセサリキット (N3K-C3064-ACC-KIT) の内容を説明します。

説明	数量
ラックマウントキット • フロントマウント アングルブラケット (2) • 背面マウント スライダブラケット (2) • スライダレール (2) • M4 x 7 mm 取り付けネジ (16)	1
コンソールケーブル	1
アースラグキット • 2 ホールラグ (1) • M4 x 8 mm プラスなベネジ (2)	1 キット
EAC 準拠のマニュアル	1
DCNM DVD	1
中国のお客様向け危険物質一覧	1



---

(注) このマニュアルに記載されている部品が1つでも不足している場合は、Cisco Technical Support (<http://www.cisco.com/warp/public/687/Directory/DirTAC.shtml>) までお問い合わせください。

シスコのリセラーで本製品をご購入の場合、マニュアル、ハードウェア、および電源コードなどのその他の内容物が含まれていることがあります。

---

使用可能な電源ケーブルの一覧については、[電源コードの仕様](#)、(52 ページ) を参照してください。



付録

E

## 設置環境およびメンテナンス記録

- [設置環境チェックリスト, 61 ページ](#)
- [連絡先および設置場所情報, 63 ページ](#)
- [シャーシおよびモジュール情報, 64 ページ](#)

### 設置環境チェックリスト

スイッチを正常に稼働させ、適切な通気を保持し、作業を容易にするには、装置ラックまたはキャビネットの設置環境を整え、配置を決めることが重要です。

次の表に、スイッチの設置前に完了することが推奨される設置場所の準備作業を示します。1つ1つの準備作業を完了することで、スイッチを円滑に設置できます。

準備作業	確認日時
設置場所の確認	
広さおよびレイアウト	
床の表面仕上げ	
衝撃および振動	
照明	
物理的アクセス	
メンテナンス作業の容易さ	
環境の確認	

準備作業	確認日時
周囲温度	
湿度	
高度	
空気の汚染	
エアフロー	
電源の確認	
入力電源のタイプ	
電源コンセント	
電源コンセントと機器の距離	
電源の冗長性のための専用（個別）回路	
電源障害時用のUPS	
アース：適切なワイヤゲージとラグ	
回路ブレーカーの容量	
アースの確認	
データセンターのアース	
ケーブルおよびインターフェイス機器の確認	
ケーブルタイプ	
コネクタタイプ	
ケーブルの距離制限	
インターフェイス機器（トランシーバ）	



準備作業	確認日時
EMI の確認	
信号の距離制限	
設置場所の配線	
RFI レベル	

## 連絡先および設置場所情報

次のワークシートに、設置に関する連絡先および設置場所の情報を記録してください。

担当者	
担当者の電話番号	
連絡先 E メール	
建物および設置場所の名称	
データセンターの位置	
設置フロアの位置	
住所 (1)	
住所 (2)	
市町村	
都道府県	
担当者	
郵便番号	
国	

# シャーシおよびモジュール情報

次の3つのワークシートに、シャーシおよびモジュールの情報を記録してください。

表 4: スイッチ情報

契約番号	
シャーシのシリアル番号	
製品番号	

表 5: ネットワーク関連情報

スイッチの IP アドレス	
スイッチの IP ネットマスク	
ホスト名	
ドメイン名	
IP ブロードキャスト アドレス	
ゲートウェイおよびルータのアドレス	
DNS アドレス	

モジュール スロット	モジュール タイプ	モジュールのシリアル番号	メモ
ファン モジュール 1 (左)			
ファン モジュール 2			
ファン モジュール 3			
ファン モジュール 4			
電源ユニット 1			
電源ユニット 2			



