



Cisco IOS XE Gibraltar 16.12.x (Catalyst 9200 スイッチ) VLAN コ ンフィギュレーションガイド

初版 : 2019 年 7 月 31 日

シスコシステムズ合同会社

〒107-6227 東京都港区赤坂9-7-1 ミッドタウン・タワー

<http://www.cisco.com/jp>

お問い合わせ先 : シスコ コンタクトセンター
0120-092-255 (フリーコール、携帯・PHS含む)

電話受付時間 : 平日 10:00~12:00、13:00~17:00

<http://www.cisco.com/jp/go/contactcenter/>

【注意】 シスコ製品をご使用になる前に、安全上の注意（www.cisco.com/jp/go/safety_warning/）をご確認ください。本書は、米国シスコ発行ドキュメントの参考和訳です。リンク情報につきましては、日本語版掲載時点で、英語版にアップデートがあり、リンク先のページが移動/変更されている場合がありますことをご了承ください。あくまでも参考和訳となりますので、正式な内容については米国サイトのドキュメントを参照ください。また、契約等の記述については、弊社販売パートナー、または、弊社担当者にご確認ください。

THE SPECIFICATIONS AND INFORMATION REGARDING THE PRODUCTS IN THIS MANUAL ARE SUBJECT TO CHANGE WITHOUT NOTICE. ALL STATEMENTS, INFORMATION, AND RECOMMENDATIONS IN THIS MANUAL ARE BELIEVED TO BE ACCURATE BUT ARE PRESENTED WITHOUT WARRANTY OF ANY KIND, EXPRESS OR IMPLIED. USERS MUST TAKE FULL RESPONSIBILITY FOR THEIR APPLICATION OF ANY PRODUCTS.

THE SOFTWARE LICENSE AND LIMITED WARRANTY FOR THE ACCOMPANYING PRODUCT ARE SET FORTH IN THE INFORMATION PACKET THAT SHIPPED WITH THE PRODUCT AND ARE INCORPORATED HEREIN BY THIS REFERENCE. IF YOU ARE UNABLE TO LOCATE THE SOFTWARE LICENSE OR LIMITED WARRANTY, CONTACT YOUR CISCO REPRESENTATIVE FOR A COPY.

The Cisco implementation of TCP header compression is an adaptation of a program developed by the University of California, Berkeley (UCB) as part of UCB's public domain version of the UNIX operating system. All rights reserved. Copyright © 1981, Regents of the University of California.

NOTWITHSTANDING ANY OTHER WARRANTY HEREIN, ALL DOCUMENT FILES AND SOFTWARE OF THESE SUPPLIERS ARE PROVIDED "AS IS" WITH ALL FAULTS. CISCO AND THE ABOVE-NAMED SUPPLIERS DISCLAIM ALL WARRANTIES, EXPRESSED OR IMPLIED, INCLUDING, WITHOUT LIMITATION, THOSE OF MERCHANTABILITY, FITNESS FOR A PARTICULAR PURPOSE AND NON-INFRINGEMENT OR ARISING FROM A COURSE OF DEALING, USAGE, OR TRADE PRACTICE.

IN NO EVENT SHALL CISCO OR ITS SUPPLIERS BE LIABLE FOR ANY INDIRECT, SPECIAL, CONSEQUENTIAL, OR INCIDENTAL DAMAGES, INCLUDING, WITHOUT LIMITATION, LOST PROFITS OR LOSS OR DAMAGE TO DATA ARISING OUT OF THE USE OR INABILITY TO USE THIS MANUAL, EVEN IF CISCO OR ITS SUPPLIERS HAVE BEEN ADVISED OF THE POSSIBILITY OF SUCH DAMAGES.

Any Internet Protocol (IP) addresses and phone numbers used in this document are not intended to be actual addresses and phone numbers. Any examples, command display output, network topology diagrams, and other figures included in the document are shown for illustrative purposes only. Any use of actual IP addresses or phone numbers in illustrative content is unintentional and coincidental.

All printed copies and duplicate soft copies of this document are considered uncontrolled. See the current online version for the latest version.

Cisco has more than 200 offices worldwide. Addresses and phone numbers are listed on the Cisco website at www.cisco.com/go/offices.

Cisco and the Cisco logo are trademarks or registered trademarks of Cisco and/or its affiliates in the U.S. and other countries. To view a list of Cisco trademarks, go to this URL: <https://www.cisco.com/c/en/us/about/legal/trademarks.html>. Third-party trademarks mentioned are the property of their respective owners. The use of the word partner does not imply a partnership relationship between Cisco and any other company. (1721R)

© 2019 Cisco Systems, Inc. All rights reserved.



目次

第 1 章

VTP の設定 1

VTP の前提条件	1
VTP の制約事項	2
VTP の概要	2
VTP	2
VTP ドメイン	2
VTP モード	4
VTP アドバタイズ	6
VTP バージョン 2	6
VTP バージョン 3	7
VTP プルーニング	8
VTP とデバイススタック	9
VTP 設定時の注意事項	10
VTP の設定要件	10
VTP の設定	10
VTP 設定のためのドメイン名	11
VTP ドメインのパスワード	11
VTP バージョン	11
VTP の設定方法	13
VTP モードの設定	13
VTP バージョン 3 のパスワードの設定	15
VTP バージョン 3 のプライマリ サーバの設定	16
VTP バージョンのイネーブル化	17
VTP プルーニングのイネーブル化	19

ポート単位の VTP の設定	20
VTP ドメインへの VTP クライアントの追加	21
VTP のモニタ	23
VTP の設定例	24
例：デバイスをプライマリサーバとして設定する	24
次の作業	25
VTP の機能履歴と情報	25

第 2 章**VLAN の設定 27**

VLAN の前提条件	27
VLAN の制約事項	27
VLAN について	28
論理ネットワーク	28
サポートされる VLAN	29
VLAN ポート メンバーシップ モード	30
VLAN コンフィギュレーション ファイル	31
標準範囲 VLAN 設定時の注意事項	32
拡張範囲 VLAN 設定時の注意事項	33
VLAN の設定方法	33
標準範囲 VLAN の設定方法	33
イーサネット VLAN の作成または変更	34
VLAN の削除	36
VLAN へのスタティック アクセス ポートの割り当て	37
拡張範囲 VLAN の設定方法	39
拡張範囲 VLAN の作成	39
VLAN のモニタリング	40
次の作業	41
VLAN の機能履歴と情報	42

第 3 章**VLAN トランクの設定 43**

VLAN トランクの前提条件	43
----------------	----

VLAN トランクの制約事項	44
VLAN トランクについて	44
トランキングの概要	45
トランキング モード	45
レイヤ2 インターフェイス モード	45
トランクでの許可 VLAN	46
トランク ポートでの負荷分散	46
STP プライオリティによるネットワーク負荷分散	47
STP パス コストによるネットワーク負荷分散	47
機能の相互作用	47
VLAN トランクの設定方法	48
トランク ポートとしてのイーサネット インターフェイスの設定	48
トランク ポートの設定	48
トランクでの許可 VLAN の定義	50
ブルーニング適格リストの変更	52
タグなしトラフィック用ネイティブ VLAN の設定	53
トランク ポートの負荷分散の設定	55
STP ポート プライオリティによる負荷分散の設定	55
STP パス コストによる負荷分散の設定	58
VLAN トランクの機能履歴と情報	61
<hr/>	
第 4 章	音声 VLAN の設定 63
音声 VLAN の前提条件	63
音声 VLAN の制約事項	64
音声 VLAN に関する情報	64
音声 VLAN	64
Cisco IP Phone の音声トラフィック	64
Cisco IP Phone のデータ トラフィック	65
音声 VLAN 設定時の注意事項	65
音声 VLAN の設定方法	66
Cisco IP Phone の音声トラフィックの設定	67

着信データ フレームのプライオリティ設定 69

音声 VLAN のモニタリング 70

次の作業 70

音声 VLAN の機能履歴と情報 71

第 5 章

プライベート VLAN の設定 73

プライベート VLAN の前提条件 73

プライベート VLAN の制約事項 73

プライベート VLAN について 75

プライベート VLAN ドメイン 75

セカンダリ VLAN 76

プライベート VLAN ポート 76

ネットワーク内のプライベート VLAN 77

プライベート VLAN での IP アドレッシング方式 77

複数のデバイスにまたがるプライベート VLAN 78

プライベート VLAN の他機能との相互作用 78

プライベート VLAN とユニキャスト、ブロードキャスト、およびマルチキャスト
トラフィック 78

プライベート VLAN と SVI 79

プライベート VLAN とスイッチ スタック 80

ダイナミック MAC アドレスを備えたプライベート VLAN 80

スタティック MAC アドレスを備えたプライベート VLAN 80

プライベート VLAN と VACL/QOS との相互作用 81

プライベート VLAN および HA サポート 82

プライベート VLAN 設定時の注意事項 82

プライベート VLAN のデフォルト設定 82

セカンダリ VLAN およびプライマリ VLAN の設定 82

プライベート VLAN ポートの設定 85

プライベート VLAN の設定方法 85

プライベート VLAN の設定 85

プライベート VLAN 内の VLAN の設定および対応付け 86

プライベート VLAN ホスト ポートとしてのレイヤ 2 インターフェイスの設定	90
プライベート VLAN 無差別ポートとしてのレイヤ 2 インターフェイスの設定	91
セカンダリ VLAN のプライマリ VLAN レイヤ 3 VLAN インターフェイスへのマッピング	93
プライベート VLAN のモニタ	95
プライベート VLAN の設定例	95
例：プライベート VLAN 内の VLAN の設定および関連付け	96
例：ホスト ポートとしてのインターフェイスの設定	96
例：プライベート VLAN 無差別ポートとしてのインターフェイスの設定	97
例：セカンダリ VLAN をプライマリ VLAN インターフェイスにマッピングする	97
例：プライベート VLAN のモニタリング	97
次の作業	98
その他の参考資料	98
プライベート VLAN の機能履歴と情報	99



第 1 章

VTP の設定

- [VTP の前提条件 \(1 ページ\)](#)
- [VTP の制約事項 \(2 ページ\)](#)
- [VTP の概要 \(2 ページ\)](#)
- [VTP の設定方法 \(13 ページ\)](#)
- [VTP のモニタ \(23 ページ\)](#)
- [VTP の設定例 \(24 ページ\)](#)
- [次の作業 \(25 ページ\)](#)
- [VTP の機能履歴と情報 \(25 ページ\)](#)

VTP の前提条件

VLAN を作成する前に、ネットワークで VLAN Trunking Protocol (VTP) を使用するかどうかを決定する必要があります。VTP を使用すると、1 台または複数のデバイス上で集中的に設定変更を行い、その変更を自動的にネットワーク上の他のデバイスに伝達できます。VTP を使用しない場合、VLAN 情報を他のデバイスに送信することはできません。

VTP は、1 つのデバイスで行われた更新が VTP を介してドメイン内の他のデバイスに送信される環境で動作するように設計されています。VLAN データベースに対する複数の更新が同一ドメイン内のデバイス上で同時に発生する環境の場合、VTP は適切に機能せず、VLAN データベースの不整合が生じます。

[no] vtp インタフェイス コンフィギュレーション コマンドを使用すると、ポート単位で VTP をイネーブルまたはディセーブルにできます。トランク ポート上で VTP をディセーブルにすると、そのポートのすべての VTP インスタンスがディセーブルになります。VTP の設定を、MST データベースには *off* にする一方で、同じポートの VLAN データベースには *on* にすることはできません。

グローバルに VTP モードをオフに設定すると、システムのすべてのトランク ポートにこの設定が適用されます。ただし、VTP インスタンス ベースでこのモードのオンまたはオフを指定することはできません。たとえば、VLAN データベースには、デバイスを VTP サーバとして設定する一方で、MST データベースには VTP を *off* に設定することができます。

トランクポートは VTP アドバタイズを送受信するので、デバイスまたはデバイススタック上で少なくとも1つのトランクポートが設定されており、そのトランクポートが別のデバイスのトランクポートに接続されていることを確認する必要があります。そうでない場合、デバイスは VTP アドバタイズを受信できません。

VTP の制約事項

次に、VTP に関する制約事項を示します。



注意 VTP クライアントデバイスを VTP ドメインに追加する前に、必ず VTP コンフィギュレーションリビジョン番号が VTP ドメイン内の他のデバイスのコンフィギュレーションリビジョン番号より小さいことを確認してください。VTP ドメイン内のデバイスは常に、VTP コンフィギュレーションリビジョン番号が最大のデバイスの VLAN コンフィギュレーションを使用します。VTP ドメイン内のリビジョン番号よりも大きなリビジョン番号を持つデバイスを追加すると、VTP サーバおよび VTP ドメインからすべての VLAN 情報が消去される場合があります。

VTP の概要

ここでは、VTP および VTP の設定について説明します。

VTP

VTP は、レイヤ 2 のメッセージプロトコルであり、ネットワーク全体にわたって VLAN の追加、削除、名前の変更を管理することにより、VLAN 設定の整合性を維持します。VTP により、VLAN 名の重複、誤った VLAN タイプの指定、セキュリティ違反など、さまざまな問題を引き起こしかねない設定の誤りや矛盾が最小限に抑えられます。

VTP 機能はスタック全体でサポートされており、スタック内のすべてのデバイスが、アクティブデバイスから継承した同一の VLAN および VTP コンフィギュレーションを保持します。デバイスが VTP メッセージを通じて新しい VLAN について学習したり、ユーザが新しい VLAN を設定したりすると、新しい VLAN 情報がスタック内のすべてのデバイスに伝達されます。

デバイスがスタックに参加するか、またはスタックの結合が発生すると、新しいデバイスはアクティブデバイスから VTP 情報を取得します。

VTP ドメイン

VTP ドメイン（別名 VLAN 管理ドメイン）は、1つのデバイス、または複数の相互接続されたデバイス、または同じ VTP ドメイン名を共有して同一管理下にあるデバイスで構成されます。デバイスは、1つの VTP ドメインにしか入ることができません。そのドメインに対してグローバル VLAN の設定を変更します。

デフォルトの設定では、トランクリンク（複数 VLAN のトラフィックを伝送するリンク）を介してドメインについてのアドバタイズを受信しない限り、またはユーザがドメイン名を設定しない限り、デバイスは VTP 非管理ドメインステートです。管理ドメイン名を指定するか学習するまでは、VTP サーバ上で VLAN を作成または変更できません。また、VLAN 情報はネットワークを介して伝播されません。

デバイスが、トランクリンクを介して VTP アドバタイズを受信した場合、管理ドメイン名および VTP 設定のリビジョン番号を継承します。その後デバイスは、別のドメイン名または古いコンフィギュレーションリビジョン番号が指定されたアドバタイズについては、すべて無視します。

VTP サーバ上の VLAN 設定を変更すると、その変更は VTP ドメイン内のすべてのデバイスに伝播されます。VTP アドバタイズは、IEEE 802.1Q を含め、すべての IEEE トランク接続に送信されます。VTP は、複数の LAN タイプにわたり、固有の名前と内部インデックスの対応によって VLAN を動的にマッピングします。このマッピングにより、ネットワーク管理者がデバイスを管理するための作業負担が大幅に軽減されます。

VTP トランスペアレントモードでデバイスを設定した場合、VLAN の作成および変更は可能ですが、その変更はドメイン内の他のデバイスには送信されません。また、変更が作用するのは、個々のデバイスに限られます。ただし、デバイスがこのモードのときに設定を変更すると、変更内容がデバイスの実行コンフィギュレーションに保存されます。この変更はデバイスのスタートアップコンフィギュレーションファイルに保存することもできます。

VTP モード

表 1: VTP モード

VTP モード	説明
VTP サーバ	<p>VTP サーバモードでは、VLAN の作成、変更、削除ができます。また、VTP ドメイン全体に対して他のコンフィギュレーションパラメータ（VTP バージョンなど）を指定できます。VTP サーバは、同一 VTP ドメイン内の他のデバイスに自身の VLAN 設定をアドバタイズし、トランクリンクを介して受信したアドバタイズに基づいて、自身の VLAN 設定を他のデバイスと同期させます。</p> <p>VTP サーバがデフォルトのモードです。</p> <p>VTP サーバモードでは、VLAN 設定は NVRAM に保存されます。デバイスがコンフィギュレーションを NVRAM に書き込んでいる間に障害を検出すると、VTP モードはサーバモードからクライアントモードに自動的に移行します。この場合、NVRAM が正常に動作するまで、デバイスを VTP サーバモードに戻すことはできません。</p>
VTP クライアント	<p>VTP クライアントは VTP サーバと同様に機能し、そのトランクで VTP アップデートを送受信しますが、VTP クライアント上で VLAN の作成、変更、削除を行うことはできません。VLAN は、ドメインに含まれる、他のサーバモードのデバイスで設定します。</p> <p>VTP バージョン 1 および 2 の VTP クライアントモードでは、VLAN 設定は NVRAM に保存されません。VTP バージョン 3 では、VLAN 設定はクライアントモードで NVRAM に保存されます。</p>

VTP モード	説明
VTP トランスペアレント	<p>VTP トランスペアレントデバイスは、VTP に参加しません。VTP トランスペアレントデバイスは自身の VLAN 設定をアドバタイズせず、受信したアドバタイズに基づいて自身の VLAN 設定を同期させることもありません。ただし、VTP バージョン 2 またはバージョン 3 では、トランスペアレントデバイスは、トランクインターフェイスを介して他のデバイスから受信した VTP アドバタイズを転送します。VTP トランスペアレントモードでは、デバイス上の VLAN を作成、変更、削除できます。</p> <p>VTP バージョン 1 および 2 では、プライベート VLAN を作成するときに、デバイスは VTP トランスペアレントモードにする必要があります。また、このプライベート VLAN の設定後は VTP モードをトランスペアレントモードからクライアントモードやサーバモードに変更しないでください。VTP バージョン 3 では、クライアントモードとサーバモードでもプライベート VLAN をサポートします。プライベート VLAN が設定されている場合、VTP モードをトランスペアレントからクライアントモードやサーバモードに変更しないでください。</p> <p>デバイスが VTP トランスペアレントモードの場合、VTP および VLAN の設定は NVRAM に保存されますが、他のデバイスにはアドバタイズされません。このモードでは、VTP モードおよびドメイン名はデバイスの実行コンフィギュレーションに保存されます。この情報をデバイスのスタートアップコンフィギュレーションファイルに保存するには、copy running-config startup-config 特権 EXEC コマンドを使用します。</p> <p>デバイススタックでは、実行コンフィギュレーションと保存されているコンフィギュレーションは、スタック内のすべてのデバイスについて同じです。</p>
VTP オフ	<p>VTP オフモードでのデバイスの機能は、トランクを介して VTP アドバタイズを転送しないことを除くと VTP トランスペアレントデバイスとしての機能と同じです。</p>

VTP アドバタイズ

VTP ドメイン内の各デバイスは、専用のマルチキャストアドレスに対して、それぞれのトランクポートからグローバル コンフィギュレーション アドバタイズを定期的送信します。ネイバーデバイスは、このようなアドバタイズを受信し、必要に応じて各自の VTP および VLAN 設定をアップデートします。

トランク ポートは VTP アドバタイズを送受信するので、スイッチ スタック上で少なくとも 1 つのトランクポートが設定されており、そのトランク ポートが別のスイッチのトランク ポートに接続されていることを確認する必要があります。そうでない場合、スイッチは VTP アドバタイズを受信できません。

VTP アドバタイズにより、次のグローバル ドメイン情報が配信されます。

- VTP ドメイン名
- VTP 設定のリビジョン番号
- アップデート ID およびアップデート タイムスタンプ
- 各 VLAN の最大伝送単位 (MTU) サイズを含む MD5 ダイジェスト VLAN コンフィギュレーション
- フレーム形式

VTP アドバタイズではさらに、設定されている各 VLAN について、次の VLAN 情報が配信されます。

- VLAN ID (IEEE 802.1Q を含む)
- VLAN 名
- VLAN タイプ
- VLAN ステータス
- VLAN タイプ固有のその他の VLAN 設定情報

VTP バージョン 3 では、VTP アドバタイズにはプライマリ サーバ ID、インスタンス番号、および開始インデックスも含まれます。

VTP バージョン 2

ネットワークで VTP を使用する場合、VTP のどのバージョンを使用するかを決定する必要があります。デフォルトでは、バージョン 1 の VTP が動作します。

VTP バージョン 1 でサポートされず、バージョン 2 でサポートされる機能は、次のとおりです。

- トークンリング サポート : VTP バージョン 2 は、トークンリングブリッジリレー機能 (TrBRF) およびトークンリングコンセンテラリレー機能 (TrCRF) VLAN をサポートします。

- 認識不能な Type-Length-Value (TLV) のサポート：VTP サーバまたは VTP クライアントは、TLV が解析不能であっても、設定の変更を他のトランクに伝播します。認識されなかった TLV は、デバイスが VTP サーバモードで動作している場合、NVRAM に保存されます。
- バージョン依存型トランスペアレントモード：VTP バージョン 1 の場合、VTP トランスペアレントデバイスが VTP メッセージ中のドメイン名およびバージョンを調べ、バージョンおよびドメイン名が一致する場合に限りメッセージを転送します。VTP バージョン 2 がサポートするドメインは 1 つだけですが、VTP バージョン 2 トランスペアレントデバイスは、ドメイン名が一致した場合のみメッセージを転送します。
- 整合性検査：VTP バージョン 2 では、CLI または SNMP を介して新しい情報が入力された場合に限り、VLAN 整合性検査 (VLAN 名、値など) を行います。VTP メッセージから新しい情報を取得した場合、または NVRAM から情報を読み込んだ場合には、整合性検査を行いません。受信した VTP メッセージの MD5 ダイジェストが有効であれば、情報を受け入れます。

VTP バージョン 3

VTP バージョン 1 または 2 でサポートされず、バージョン 3 でサポートされる機能は、次のとおりです。

- 拡張認証：認証を **hidden** または **secret** として設定できます。設定を **hidden** にした場合、パスワード文字列からの秘密鍵は VLAN のデータベースファイルに保存されますが、設定においてプレーンテキストで表示されることはありません。代わりに、パスワードに関連付けられているキーが 16 進表記で実行コンフィギュレーションに保存されます。ドメインにテイクオーバー コマンドを入力する際は、パスワードを再入力する必要があります。**secret** キーワードを入力する場合、パスワードに秘密鍵を直接設定できます。
- 拡張範囲 VLAN (VLAN 1006 ~ 4094) データベース伝播のサポート：VTP バージョン 1 および 2 では VLAN 1 ~ 1005 だけが伝播されます。



(注) VTP プルーニングは引き続き VLAN 1 ~ 1005 にだけ適用され、VLAN 1002 ~ 1005 は予約されたままで変更できません。

- プライベート VLAN のサポート。
- ドメイン内のデータベースのサポート：VTP 情報の伝播に加え、バージョン 3 では、Multiple Spanning Tree (MST) プロトコルデータベース情報も伝播できます。VTP プロトコルの個別インスタンスが VTP を使用する各アプリケーションで実行されます。
- VTP プライマリ サーバと VTP セカンダリ サーバ：VTP プライマリ サーバは、データベース情報を更新し、システム内のすべてのデバイスに適用されるアップデートを送信します。VTP セカンダリ サーバで実行できるのは、プライマリ サーバから NVRAM に受け取ったアップデート済み VTP コンフィギュレーションのバックアップだけです。

デフォルトでは、すべてのデバイスはセカンダリ サーバとして起動します。**vtp primary** 特権 EXEC コマンドを入力して、プライマリサーバを指定することができます。プライマリサーバのステータスは、管理者がドメインでテイクオーバー メッセージを発行する場合、データベースのアップデート用に必要となるだけです。プライマリサーバなしで実用 VTP ドメインを持つことができます。プライマリサーバのステータスは、デバイスにパスワードが設定されている場合でも、装置がリロードしたり、ドメインのパラメータが変更したりすると失われます。

VTP プルーニング

VTP プルーニングを使用すると、トラフィックが宛先デバイスに到達するために使用しなければならないトランク リンクへのフラッドイングトラフィックが制限されるので、使用可能なネットワーク帯域幅が増えます。VTP プルーニングを使用しない場合、デバイスは受信側のデバイスで廃棄される可能性があっても、VTP ドメイン内のすべてのトランクリンクに、ブロードキャスト、マルチキャスト、および不明のユニキャストトラフィックをフラッドイングします。VTP プルーニングはデフォルトでディセーブルです。

VTP プルーニングは、プルーニング適格リストに指定された VLAN トランク ポートへの不要なフラッドイングトラフィックを阻止します。プルーニング適格リストに指定された VLAN だけが、プルーニングの対象になります。デフォルトでは、VLAN 2 ~ 1001 がプルーニング適格デバイストランクポートです。プルーニング不適格として設定した VLAN については、引き続きフラッドイングが行われます。VTP プルーニングはすべてのバージョンの VTP でサポートされます。

図 1: VTP プルーニングを使用しない場合のフラッドイングトラフィック

VTP プルーニングは、スイッチドネットワークでは無効です。デバイス A のポート 1 およびデバイス D のポート 2 は、Red という VLAN に割り当てられています。デバイス A に接続されたホストからブロードキャストが送信された場合、デバイス A は、このブロードキャストをフラッドイングします。Red VLAN にポートを持たないデバイス C、E、F も含めて、ネットワーク内のすべてのデバイスがこのブロードキャストを受信します。

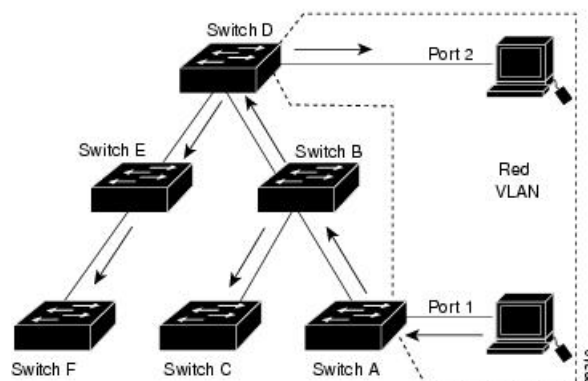
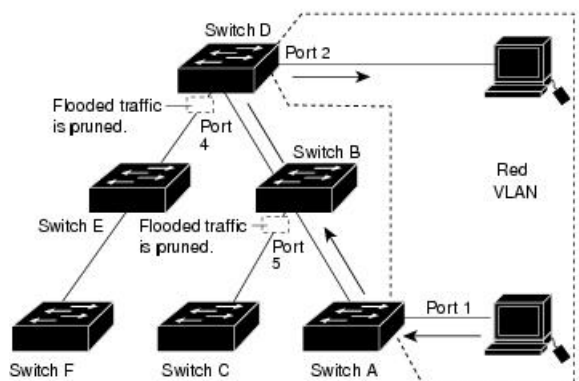


図 2: VTP プルーニングによるフラッドイングトラフィックの最適化

VTP プルーニングは、スイッチドネットワークでは有効です。デバイス A からのブロードキャストトラフィックは、デバイス C、E、F には転送されません。図に示されているリンクポー

ト（デバイス B のポート 5、およびデバイス D のポート 4）で、Red VLAN のトラフィックがプルーンされるからです。



VTP バージョン 1 および 2 では、VTP サーバでプルーンングをイネーブルにすると、その VTP ドメイン全体でプルーンングがイネーブルになります。VTP バージョン 3 では、ドメイン内の各デバイス上で手動によってプルーンングを有効にする必要があります。VLAN をプルーンング適格または不適格として設定する場合、影響を受けるのは、そのトランク上の VLAN のプルーンングだけです（VTP ドメイン内のすべてのデバイスに影響するわけではありません）。

VTP プルーンングは、イネーブルにしてから数秒後に有効になります。VTP プルーンング不適格の VLAN からのトラフィックは、プルーンングの対象になりません。VLAN 1 および VLAN 1002 ~ 1005 は常にプルーンング不適格です。これらの VLAN からのトラフィックはプルーンングできません。拡張範囲 VLAN（1005 を超える VLAN ID）もプルーンング不適格です。

VTP とデバイススタック

VTP 設定は、デバイススタックのすべてのメンバで同一です。デバイススタックが VTP サーバまたはクライアントモードになっている場合は、スタック内のすべてのデバイスの VTP 設定が同一になります。VTP モードがトランスペアレントの場合は、スタックは VTP には加入しません。

- スタックに参加したデバイスは、VTP および VLAN のプロパティをアクティブデバイスから継承します。
- すべての VTP アップデートが、スタック全体で保持されます。
- スタック内のデバイスの VTP モードが変更されると、そのスタック内のその他のデバイスも VTP モードを変更し、デバイスの VLAN データベースの一貫性が保たれます。

VTP バージョン 3 は、スタンドアロンデバイスでもスタックでも同じように機能しますが、スイッチスタックが VTP データベースのプライマリサーバである場合だけは例外です。この場合は、アクティブデバイスの MAC アドレスがプライマリサーバ ID として使用されます。アクティブデバイスがリロードまたは電源オフになると、新しいアクティブデバイスが選択されます。

- 固定 MAC アドレス機能を設定しない場合、新しいアクティブデバイスが選択されると、プライマリサーバとして新しいアクティブな MAC アドレスが記述されたテイクオーバーメッセージを送信します。
- 固定 MAC アドレスが設定されている場合、新しいアクティブデバイスは設定されているタイマー値の間待機します。この時間内に以前のアクティブデバイスがスタックに再参加しなければ、新しいアクティブデバイスがテイクオーバーメッセージを発行します。

VTP 設定時の注意事項

ここでは、VTP 設定時の注意事項について説明します。

VTP の設定要件

VTP を設定する場合は、デバイスがドメイン内の他のデバイスと VTP アドバタイズを送受信できるように、トランクポートを設定する必要があります。

VTP バージョン 1 および 2 ではプライベート VLAN をサポートしません。VTP バージョン 3 ではプライベート VLAN をサポートします。プライベート VLAN を設定した場合、デバイスは VTP トランスペアレントモードでなければなりません。プライベート VLAN がデバイスに設定されている場合、VTP モードをトランスペアレントモードからクライアントモードやサーバモードに変更しないでください。

VTP の設定

VTP 情報は VTP VLAN データベースに保存されます。VTP モードが透過的である場合、VTP ドメイン名およびモードはデバイス実行コンフィギュレーションファイルに保存されます。この情報をデバイス スタートアップ コンフィギュレーション ファイルに保存するには、**copy running-config startup-config** 特権 EXEC コマンドを入力します。デバイスをリセットした場合にも、VTP モードをトランスペアレントとして保存するには、このコマンドを使用する必要があります。

デバイスのスタートアップ コンフィギュレーション ファイルに VTP 情報を保存して、デバイスを再起動すると、デバイスの設定は次のように選択されます。

- スタートアップ コンフィギュレーションおよび VLAN データベース内の VTP モードがトランスペアレントであり、VLAN データベースとスタートアップ コンフィギュレーション ファイルの VTP ドメイン名が一致する場合は、VLAN データベースが無視され（クリアされ）、スタートアップ コンフィギュレーション ファイル内の VTP および VLAN 設定が使用されます。VLAN データベース内の VLAN データベース リビジョン番号は変更されません。
- スタートアップ コンフィギュレーション内の VTP モードまたはドメイン名が VLAN データベースと一致しない場合、VLAN ID 1 ~ 1005 のドメイン名、VTP モード、および VTP 設定には VLAN データベース情報が使用されます。

VTP 設定のためのドメイン名

VTP を初めて設定するときは、必ずドメイン名を割り当てる必要があります。また、VTP ドメイン内のすべてのデバイスを、同じドメイン名で設定しなければなりません。VTP トランスペアレントモードのデバイスは、他のデバイスと VTP メッセージを交換しません。これらのコントローラについては VTP ドメイン名を設定する必要はありません。



(注) NVRAM および DRAM の記憶域が十分にある場合は、VTP ドメイン内のすべてのデバイスを VTP サーバモードにする必要があります。



注意 すべてのデバイスが VTP クライアントモードで動作している場合は、VTP ドメインを設定しないでください。ドメインを設定すると、そのドメインの VLAN 設定を変更できなくなります。VTP ドメイン内の少なくとも 1 台のデバイスを VTP サーバモードに設定してください。

VTP ドメインのパスワード

VTP ドメインのパスワードは設定できますが、必須ではありません。ドメインパスワードを設定する場合は、すべてのドメインデバイスで同じパスワードを共有し、管理ドメイン内のデバイスごとにパスワードを設定する必要があります。パスワードのないデバイス、またはパスワードが不正なコントローラは、VTP アドバタイズを拒否します。

ドメインに VTP パスワードを設定する場合、VTP 設定なしで起動したデバイスは、正しいパスワードを使用して設定しない限り、VTP アドバタイズを受信しません。設定後、デバイスは同じパスワードおよびドメイン名を使用した次の VTP アドバタイズを受信します。

VTP 機能を持つ既存のネットワークに新しいデバイスを追加した場合、その新しいデバイスに適切なパスワードを設定して初めて、そのコントローラはドメイン名を学習します。



注意 VTP ドメインパスワードを設定したにもかかわらず、ドメイン内の各デバイスに管理ドメインパスワードを割り当てなかった場合には、管理ドメインが正常に動作しません。

VTP バージョン

実装する VTP バージョンを決定する場合は、次の注意事項に従ってください。

- VTP ドメイン内のすべてのデバイスは同じドメイン名を使用する必要がありますが、すべてが同じ VTP バージョンを実行する必要はありません。
- VTP バージョン 2 対応のデバイス上で VTP バージョン 2 がディセーブルに設定されている場合、VTP バージョン 2 対応デバイスは、VTP バージョン 1 を実行しているデバイスと同じ VTP ドメインで動作できます（デフォルトでは VTP バージョン 2 はディセーブルになっています）。

- VTP バージョン 1 を実行しているものの、VTP バージョン 2 に対応可能なデバイスが VTP バージョン 3 アドバタイズを受信すると、このコントローラは VTP バージョン 2 に自動的に移行します。
- VTP バージョン 3 を実行しているデバイスが VTP バージョン 1 を実行しているデバイスに接続すると、VTP バージョン 1 のデバイスは VTP バージョン 2 に移行し、VTP バージョン 3 のデバイスは、スケールダウンしたバージョンの VTP パケットを送信するため、VTP バージョン 2 デバイスは自身のデータベースをアップデートできます。
- VTP バージョン 3 を実行するデバイスは、拡張 VLAN を持つ場合はバージョン 1 または 2 に移行できません。
- 同一 VTP ドメイン内のすべてのデバイスがバージョン 2 に対応する場合を除き、デバイス上で VTP バージョン 2 をイネーブルにしないでください。1 つのデバイスでバージョン 2 をイネーブルにすると、ドメイン内のすべてのバージョン 2 対応デバイスでバージョン 2 がイネーブルになります。バージョン 1 専用のデバイスがドメインに含まれている場合、そのコントローラはバージョン 2 対応デバイスとの間で VTP 情報を交換できません。
- VTP バージョン 1 および 2 デバイスは、VTP バージョン 3 アドバタイズメントを転送できないため、ネットワークのエッジに配置することをお勧めします。
- 使用環境に TrBRF および TrCRF トークンリング ネットワークが含まれている場合に、トークンリング VLAN スイッチング機能を正しく動作させるには、VTP バージョン 2 またはバージョン 3 をイネーブルにする必要があります。トークンリングおよびトークンリング Net を実行する場合は、VTP バージョン 2 をディセーブルにします。
- VTP バージョン 1 およびバージョン 2 は、拡張範囲 VLAN (VLAN 1006 ~ 4094) の設定情報を伝播しません。これらの VLAN は各装置で手動によって設定する必要があります。VTP バージョン 3 は拡張範囲 VLAN と、拡張範囲 VLAN データベースの伝播をサポートします。
- VTP バージョン 3 装置のトランク ポートが VTP バージョン 2 装置からのメッセージを受信した場合、この装置は、VLAN データベースをスケールダウンし、その特定のトランク上で VTP バージョン 2 フォーマットを使用して送信します。VTP バージョン 3 装置は、最初にそのトランク ポートで VTP バージョン 2 パケットを受信しない限り、VTP バージョン 2 フォーマットのパケットを送信しません。
- VTP バージョン 3 装置が、あるトランク ポートで VTP バージョン 2 装置を検出した場合、両方のネイバーが同一トランク上で共存できるように、VTP バージョン 2 パケットだけでなく VTP バージョン 3 パケットの送信も継続します。
- VTP バージョン 3 装置は、VTP バージョン 2 またはバージョン 1 の装置からの設定情報は受け入れません。
- 2 つの VTP バージョン 3 リージョンは、VTP バージョン 1 リージョンまたはバージョン 2 リージョンでは、トランスペアレントモードでだけ通信できます。
- VTP バージョン 1 にだけ対応する装置は、VTP バージョン 3 装置との相互運用はできません。

- VTP バージョン 1 およびバージョン 2 は、拡張範囲 VLAN（VLAN 1006 ～ 4094）の設定情報を伝播しません。これらの VLAN を各装置上に手動で設定する必要があります。

VTP の設定方法

ここでは、VTP の設定について説明します。

VTP モードの設定

次のいずれかに VTP モードを設定できます。

- VTP サーバモード：VTP サーバモードでは、VLAN の設定を変更し、ネットワーク全体に伝播させることができます。
- VTP クライアントモード：VTP クライアントモードでは、VLAN の設定を変更できません。クライアントデバイスは、VTP ドメイン内の VTP サーバから VTP アップデート情報を受信し、それに基づいて設定を変更します。
- VTP トランスペアレントモード：VTP トランスペアレントモードでは、デバイスで VTP がディセーブルになります。デバイスは VTP アップデートを送信せず、他のデバイスから受信した VTP アップデートにも反応しません。ただし、VTP バージョン 2 を実行する VTP トランスペアレントモードのデバイスは、対応するトランクリンクで、受信した VTP アドバタイズを転送します。
- VTP オフモード：VTP オフモードは、VTP アドバタイズが転送されない以外は、VTP トランスペアレントモードと同じです。

設定したドメイン名は、削除できません。別のドメインにデバイスを再び割り当てるしかありません。

手順

	コマンドまたはアクション	目的
ステップ 1	enable 例： Device> enable	特権 EXEC モードを有効にします。 パスワードを入力します（要求された場合）。
ステップ 2	configure terminal 例： Device# configure terminal	グローバル コンフィギュレーションモードを開始します。

	コマンドまたはアクション	目的
ステップ 3	vtp domain <i>domain-name</i> 例 : Device(config)# vtp domain eng_group	<p>VTP 管理ドメイン名を設定します。1～32 文字の名前を使用できます。同一管理下にある VTP サーバモードまたはクライアントモードのデバイスは、すべて同じドメイン名に設定する必要があります。</p> <p>サーバモード以外にはこのコマンドは任意です。VTP サーバモードではドメイン名が必要です。デバイスが VTP ドメインにトランク接続されている場合、デバイスはドメイン内の VTP サーバからドメイン名を取得します。</p> <p>他の VTP パラメータを設定する前に、VTP ドメインを設定する必要があります。</p>
ステップ 4	vtp mode {client server transparent off} {vlan mst unknown} 例 : Device(config)# vtp mode server	<p>VTP モード (クライアント、サーバ、トランスペアレント、またはオフ) のデバイスの設定。</p> <ul style="list-style-type: none"> • vlan : 何も設定されていない場合は VLAN データベースがデフォルトです。 • mst : マルチ スパニング ツリー (MST) データベース。 • unknown : データベース タイプは不明です。
ステップ 5	vtp password <i>password</i> 例 : Device(config)# vtp password mypassword	<p>(任意) VTP ドメイン用のパスワードを設定します。パスワードに使用できる文字数は 8～64 文字です。VTP パスワードを設定したにもかかわらず、ドメイン内の各デバイスに同じパスワードを割り当てなかった場合には、VTP ドメインが正常に動作しません。</p>
ステップ 6	end 例 : Device(config)# end	<p>特権 EXEC モードに戻ります。</p>

	コマンドまたはアクション	目的
ステップ 7	show vtp status 例 : Device# show vtp status	表示された [VTP Operating Mode] および [VTP Domain Name] フィールドの設定を確認します。
ステップ 8	copy running-config startup-config 例 : Device# copy running-config startup-config	(任意) スタートアップ コンフィギュレーション ファイルに設定を保存します。 デバイスの実行コンフィギュレーションに保存され、スタートアップ コンフィギュレーション ファイルにコピーできるのは、VTP モードおよびドメイン名だけです。

VTP バージョン 3 のパスワードの設定

デバイスで VTP バージョン 3 のパスワードを設定できます。

手順

	コマンドまたはアクション	目的
ステップ 1	enable 例 : Device> enable	特権 EXEC モードを有効にします。 パスワードを入力します (要求された場合)。
ステップ 2	configure terminal 例 : Device# configure terminal	グローバル コンフィギュレーション モードを開始します。
ステップ 3	vtp version 3 例 : Device(config)# vtp version 3	デバイスで VTP バージョン 3 を有効にします。デフォルトは VTP バージョン 1 です。
ステップ 4	vtp password password [hidden secret] 例 : Device(config)# vtp password mypassword	(任意) VTP ドメイン用のパスワードを設定します。パスワードに使用できる文字数は 8 ~ 64 文字です。

	コマンドまたはアクション	目的
	<code>hidden</code>	<ul style="list-style-type: none"> （任意） hidden : パスワード文字列から生成される秘密キーが、<code>nvram:vlan.dat</code> ファイルに保存されます。VTP プライマリ サーバを設定してテイクオーバーを設定しようとする、パスワードの再入力を要求されます。 （任意） secret : パスワードを直接設定します。シークレットパスワードには16進数文字を32個含める必要があります。 <p>（注） パスワードがクリアテキストで表示されないように、secret または hidden オプションを使用してパスワードを設定することを推奨します。</p>
ステップ 5	end 例 : Device(config)# end	特権 EXEC モードに戻ります。
ステップ 6	show vtp password 例 : Device# show vtp password	入力を確認します。
ステップ 7	copy running-config startup-config 例 : Device# copy running-config startup-config	（任意） コンフィギュレーションファイルに設定を保存します。

VTP バージョン 3 のプライマリ サーバの設定

VTP サーバを VTP プライマリ サーバとして設定すると、テイクオーバー操作が開始されます。

手順

	コマンドまたはアクション	目的
ステップ 1	ntp version 3 例 : Device(config)# ntp version 3	デバイスで VTP バージョン 3 を有効にします。デフォルトは VTP バージョン 1 です。
ステップ 2	ntp primary [vlan mst] [force] 例 : Device# ntp primary vlan force	デバイスの動作ステートをセカンダリサーバ（デフォルト）からプライマリサーバに変更し、その設定をドメインにアドバタイズします。デバイスのパスワードが hidden に設定されている場合は、パスワードの再入力を要求されます。 <ul style="list-style-type: none"> •（任意）vlan : テイクオーバー機能として VLAN データベースを選択します。これはデフォルトです。 •（任意）mst : テイクオーバー機能としてマルチスパンニングツリー（MST）データベースを選択します •（任意）force : 競合するサーバの設定が上書きされます。force を入力しない場合、テイクオーバーの実行前に確認を求められます。

VTP バージョンのイネーブル化

デフォルトで VTP バージョン 2 およびバージョン 3 はディセーブルになっています。

- 1つのデバイス上で VTP バージョン 2 をイネーブルにすると、VTP ドメイン内の VTP バージョン 2 に対応可能なすべてのデバイスでバージョン 2 がイネーブルになります。VTP バージョン 3 をイネーブルにするには、各デバイス上で手動によって設定する必要があります。
- VTP バージョン 1 および 2 では、このバージョンを設定できるのは、VTP サーバモードまたはトランスペアレントモードのデバイスだけです。デバイスが VTP バージョン 3 を実行し、かつデバイスがクライアントモードの場合、既存の拡張 VLAN や既存のプライベート VLAN がなく、パスワードが非表示に設定されていないときであれば、バージョン 2 に変更できます。



注意 同一 VTP ドメイン内のデバイス上で、VTP バージョン 1 と VTP バージョン 2 は相互運用できません。VTP ドメイン内のすべてのデバイスが VTP バージョン 2 をサポートしている場合を除き、VTP バージョン 2 をイネーブルにはしないでください。

- TrCRF および TrBRF トークンリング環境では、トークンリング VLAN スイッチング機能を正しく動作させるために、VTP バージョン 2 または VTP バージョン 3 をイネーブルにする必要があります。トークンリングおよびトークンリング Net メディアの場合は、VTP バージョン 2 をディセーブルにします。



注意 VTP バージョン 3 では、プライマリ サーバとセカンダリ サーバの両方がドメイン内の 1 つのインスタンスに存在できます。

手順

	コマンドまたはアクション	目的
ステップ 1	enable 例： Device> enable	特権 EXEC モードを有効にします。 パスワードを入力します（要求された場合）。
ステップ 2	configure terminal 例： Device# configure terminal	グローバル コンフィギュレーション モードを開始します。
ステップ 3	vtp version {1 2 3} 例： Device(config)# vtp version 2	デバイスで VTP バージョンを有効にします。デフォルトは VTP バージョン 1 です。
ステップ 4	end 例： Device(config)# end	特権 EXEC モードに戻ります。
ステップ 5	end 例：	特権 EXEC モードに戻ります。

	コマンドまたはアクション	目的
	Device(config)# end	
ステップ 6	show vtp status 例： Device# show vtp status	設定された VTP バージョンがイネーブルであることを確認します。
ステップ 7	copy running-config startup-config 例： Device# copy running-config startup-config	(任意) コンフィギュレーションファイルに設定を保存します。

VTP プルーニングのイネーブル化

始める前に

VTP プルーニングは VTP トランスペアレント モードでは機能しないように設計されています。ネットワーク内に VTP トランスペアレントモードのデバイスが 1 台または複数存在する場合は、次のいずれかの操作を実行する必要があります。

- ネットワーク全体の VTP プルーニングをオフにします。
- VTP トランスペアレントデバイスのアップストリーム側にあるデバイスのトランク上で、すべての VLAN をプルーニング不適格にすることによって、VTP プルーニングをオフにします。

インターフェイスに VTP プルーニングを設定するには、**switchport trunk pruning vlan** インターフェイスコンフィギュレーションコマンドを使用します。VTP プルーニングは、インターフェイスがトランッキングを実行している場合に作用します。VLAN プルーニングの適格性は、VTP ドメインで VTP プルーニングがイネーブルであるかどうか、特定の VLAN が存在するかどうか、およびインターフェイスが現在トランッキングを実行しているかどうかにかかわらず、設定できます。

手順

	コマンドまたはアクション	目的
ステップ 1	enable 例： Device> enable	特権 EXEC モードを有効にします。 パスワードを入力します (要求された場合)。

	コマンドまたはアクション	目的
ステップ 2	configure terminal 例： Device# configure terminal	グローバル コンフィギュレーション モードを開始します。
ステップ 3	vtp pruning 例： Device(config)# vtp pruning	VTP 管理ドメインでプルーンングをイネーブルにします。 プルーンングは、デフォルトではディセーブルに設定されています。VTP サーバモードの 1 台のデバイス上に限ってプルーンングをイネーブルにする必要があります。
ステップ 4	end 例： Device(config)# end	特権 EXEC モードに戻ります。
ステップ 5	show vtp status 例： Device# show vtp status	表示された [VTP Pruning Mode] フィールドの設定を確認します。

ポート単位の VTP の設定

VTP バージョン 3 では、ポート単位で VTP をイネーブルまたはディセーブルにできます。VTP は、トランク モードのポート上でだけイネーブルにできます。VTP トラフィックの着信または発信はブロックされ、転送されません。

手順

	コマンドまたはアクション	目的
ステップ 1	enable 例： Device> enable	特権 EXEC モードを有効にします。 パスワードを入力します（要求された場合）。
ステップ 2	configure terminal 例：	グローバル コンフィギュレーション モードを開始します。

	コマンドまたはアクション	目的
	Device# <code>configure terminal</code>	
ステップ 3	<code>interface interface-id</code> 例 : Device(config)# <code>interface gigabitethernet0/1</code>	インターフェイスを指定し、インターフェイス コンフィギュレーション モードを開始します。
ステップ 4	<code>vtp</code> 例 : Device(config-if)# <code>vtp</code>	指定したポートの VTP をイネーブルにします。
ステップ 5	<code>end</code> 例 : Device(config)# <code>end</code>	特権 EXEC モードに戻ります。
ステップ 6	<code>show running-config interface interface-id</code> 例 : Device# <code>show running-config interface gigabitethernet 1/0/1</code>	ポートの変更を確認します。
ステップ 7	<code>show vtp status</code> 例 : Device# <code>show vtp status</code>	設定を確認します。

VTP ドメインへの VTP クライアントの追加

VTP ドメインに追加する前にデバイス上で VTP コンフィギュレーション リビジョン番号を確認およびリセットするには、次の手順に従います。

始める前に

VTP クライアントを VTP ドメインに追加する前に、必ず VTP コンフィギュレーション リビジョン番号が VTP ドメイン内の他のデバイスのコンフィギュレーション リビジョン番号より小さいことを確認してください。VTP ドメイン内のデバイスは常に、VTP コンフィギュレーション リビジョン番号が最大のデバイスの VLAN コンフィギュレーションを使用します。VTP

バージョン1および2では、VTP ドメイン内のリビジョン番号よりも大きなリビジョン番号を持つデバイスを追加すると、VTP サーバおよび VTP ドメインからすべての VLAN 情報が消去される場合があります。VTP バージョン3では、VLAN 情報が消去されることはありません。

デバイス上で VTP をディセーブルにし、VTP ドメイン内の他のデバイスに影響を与えることなく VLAN 情報を変更するには、**vtp mode transparent** グローバル コンフィギュレーション コマンドを使用します。

手順

	コマンドまたはアクション	目的
ステップ 1	enable 例： Device> enable	特権 EXEC モードを有効にします。 パスワードを入力します（要求された場合）。
ステップ 2	show vtp status 例： Device# show vtp status	VTP コンフィギュレーションリビジョン番号をチェックします。 番号が0の場合は、デバイスを VTP ドメインに追加します。 番号が0より大きい場合は、次の手順に従います。 <ul style="list-style-type: none"> ドメイン名を書き留めます。 コンフィギュレーションリビジョン番号を書き留めます。 次のステップに進んで、デバイスのコンフィギュレーションリビジョン番号をリセットします。
ステップ 3	configure terminal 例： Device# configure terminal	グローバル コンフィギュレーション モードを開始します。
ステップ 4	vtp domain domain-name 例： Device(config)# vtp domain domain123	ドメイン名を、ステップ1で表示された元の名前から新しい名前に変更します。
ステップ 5	end 例：	特権 EXEC モードに戻ります。デバイスの VLAN 情報が更新され、コンフィ

	コマンドまたはアクション	目的
	Device(config)# end	ギュレーションリビジョン番号が0にリセットされます。
ステップ6	show vtp status 例： Device# show vtp status	コンフィギュレーションリビジョン番号が0にリセットされていることを確認します。
ステップ7	configure terminal 例： Device# configure terminal	グローバル コンフィギュレーションモードを開始します。
ステップ8	vtp domain domain-name 例： Device(config)# vtp domain domain012	デバイスの元のドメイン名を入力します。
ステップ9	end 例： Device(config)# end	特権 EXEC モードに戻ります。デバイスの VLAN 情報が更新されます。
ステップ10	show vtp status 例： Device# show vtp status	(任意) ドメイン名がステップ1のものと同じであり、コンフィギュレーションリビジョン番号が0であることを確認します。

VTP のモニタ

ここでは、VTPの設定を表示およびモニタリングするために使用するコマンドについて説明します。

VTP の設定情報（ドメイン名、現在の VTP バージョン、VLAN 数）を表示することによって、VTP をモニタします。デバイスで送受信されたアドバタイズに関する統計情報を表示することもできます。

表 2: VTP モニタ コマンド

コマンド	目的
show vtp counters	送受信された VTP メッセージに関するカウンタを表示します。
show vtp devices [conflict]	ドメイン内のすべての VTP バージョン 3 デバイスに関する情報を表示します。プライマリサーバと競合する VTP バージョン 3 の装置が表示されます。 show vtp devices コマンドは、デバイスがトランスペアレントモードまたはオフモードのときは情報を表示しません。
show vtp interface [interface-id]	すべてのインターフェイスまたは指定されたインターフェイスに対する VTP のステータスおよび設定を表示します。
show vtp password	VTP パスワードが設定されているかどうかを表示します。
show vtp status	VTP デバイス設定情報を表示します。

VTP の設定例

次に、VTP の設定例を示します。

例：デバイスをプライマリサーバとして設定する

次に、パスワードが非表示またはシークレットに設定されている場合に、VLAN データベースのプライマリサーバ（デフォルト）としてデバイスを設定する方法の例を示します。

```
Device# vtp primary vlan
Enter VTP password: mypassword
This switch is becoming Primary server for vlan feature in the VTP domain

VTP Database Conf Switch ID      Primary Server Revision System Name
-----
VLANDB          Yes  00d0.00b8.1400=00d0.00b8.1400 1          stp7

Do you want to continue (y/n) [n]? y
```


次の作業

VTP を設定したら、次の項目を設定できます。

- VLAN
- VLAN トランッキング
- 音声 VLAN
- プライベート VLAN

VTP の機能履歴と情報

リリース	変更内容
Cisco IOS XE Fuji 16.9.2	この機能が導入されました。
Cisco IOS XE Gibraltar 16.12.4	show vtp password コマンドの出力は、パスワードが設定されているかどうかを表示します。



第 2 章

VLAN の設定

- [VLAN の前提条件 \(27 ページ\)](#)
- [VLAN の制約事項 \(27 ページ\)](#)
- [VLAN について \(28 ページ\)](#)
- [VLAN の設定方法 \(33 ページ\)](#)
- [VLAN のモニタリング \(40 ページ\)](#)
- [次の作業 \(41 ページ\)](#)
- [VLAN の機能履歴と情報 \(42 ページ\)](#)

VLAN の前提条件

VLAN 設定時の前提条件と考慮事項を次に示します。

- VLANを作成する前に、VLAN トランキングプロトコル (VTP) を使用してネットワークのグローバルな VLAN 設定を維持するかどうかを決定する必要があります。
- デバイスで多数の VLAN を設定し、ルーティングをイネーブルにしない予定の場合は、Switch Database Management (SDM) 機能を VLAN テンプレートに設定します。これにより、最大数のユニキャスト MAC アドレスをサポートするようにシステムリソースが設定されます。
- VLAN グループに VLAN を追加できるようにするため、VLAN がデバイスに存在している必要があります。

VLAN の制約事項

次に、VLAN の制約事項を示します。

- Per-VLAN Spanning-Tree (PVST) モードまたは Rapid PVST モードのスパニングツリープロトコル (STP) 仮想ポートの数は、トランクの数にアクティブな VLAN の数を掛けて、アクセスポートの数を足した値に基づきます。

STP 仮想ポート = トランク X トランク上のアクティブな VLAN + 非トランクポートの数。

次の例について考えてみます。

- スイッチに 40 個のトランクポート（各トランクに 100 個のアクティブな VLAN）と 8 個のアクセスポートがある場合、このスイッチの STP 仮想ポートの数は $40 \times 100 + 8 = 4,008$ です。
- スイッチに 8 つのトランクポート（各トランクに 200 個のアクティブな VLAN）と 40 個のアクセスポートがある場合、このスイッチの STP 仮想ポートの数は $8 \times 200 + 40 = 1,640$ です

STP 仮想ポートでサポートされている拡張性については、『[Cisco Catalyst 9200 Series Switches Data Sheet](#)』を参照してください。

- デバイスは、イーサネットポート経由の VLAN トラフィック送信方式として IEEE 802.1Q トランッキングをサポートします。
- インターフェイス VLAN にはデフォルトですでに MAC アドレスが割り当てられています。インターフェイス VLAN の MAC アドレスは、`mac-address` コマンドを使用して上書きできます。このコマンドが、レイヤ 3 のインジェクトされたパケットを必要とする単一の SVI または ルータポートで設定されている場合、デバイス上の他のすべての SVI または ルータポートも、MAC アドレスの最初の 4 つの最上位ビット（4MSB）で設定する必要があります。たとえば、SVI の MAC アドレスを `xxxx.yyyy.zzzz` に設定する場合、他のすべての SVI の MAC アドレスは `xxxx.yyyy` で始まるように設定します。レイヤ 3 のインジェクトされたパケットが使用されない場合、この制限は適用されません。



(注) これは、すべてのレイヤ 3 ポート、SVI、およびルーテッドポートに適用されます。これは GigabitEthernet0/0 ポートには適用されません。

- インターフェイスの範囲がバンドルされると、VLAN インターフェイスの構成変更はポートチャネルでのみ行う必要があります。そうしないと、インターフェイスが一時停止します。

VLAN について

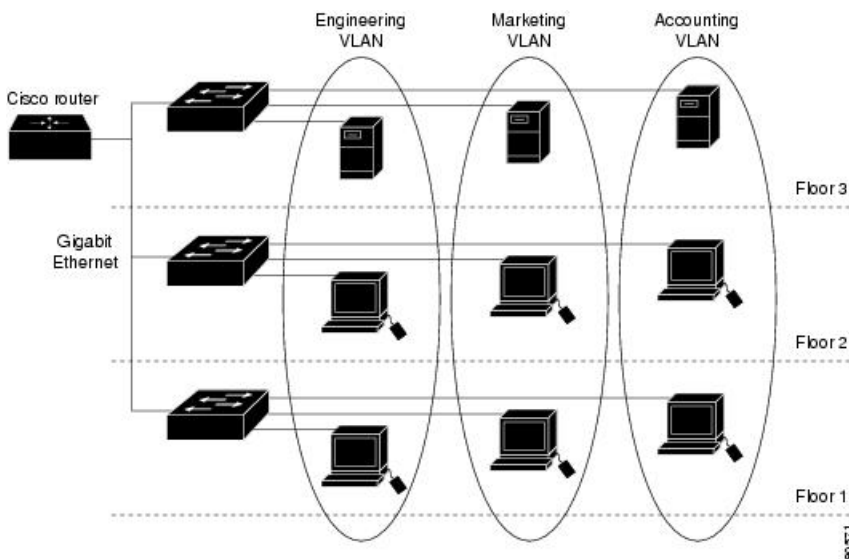
ここでは、VLAN に関する情報について説明します。

論理ネットワーク

VLAN は、ユーザの物理的な位置に関係なく、機能、プロジェクトチーム、またはアプリケーションなどで論理的に分割されたスイッチドネットワークです。VLAN は、物理 LAN と同じ属性をすべて備えています。同じ LAN セグメントに物理的に配置されていないエンドステーションもグループ化できます。どのようなデバイスポートでも VLAN に属することができます。ユニキャスト、ブロードキャスト、マルチキャストのパケットは、その VLAN 内のエン

ドステーションだけに転送またはフラッディングされます。各 VLAN は 1 つの論理ネットワークと見なされ、VLAN に属さないステーション宛の packets は、ルータまたはフォールバックブリッジをサポートするデバイスを経由して伝送しなければなりません。スイッチスタックでは、VLAN はスタック全体にまたがる複数のポートに設定できます。VLAN はそれぞれが独立した論理ネットワークと見なされるので、VLAN ごとに独自のブリッジ管理情報ベース (MIB) 情報があり、スパンニングツリーの独自の実装をサポートできます。

図 3: 論理的に定義されたネットワークとしての VLAN



VLAN は通常、IP サブネットワークに対応付けられます。たとえば、特定の IP サブネットに含まれるエンドステーションはすべて同じ VLAN に属します。デバイス上のインターフェイスの VLAN メンバーシップは、インターフェイスごとに手動で割り当てます。この方法でデバイスインターフェイスを VLAN に割り当てた場合、これをインターフェイスベース (またはスタティック) VLAN メンバーシップと呼びます。

VLAN 間のトラフィックは、ルーティングする必要があります。

デバイスは、デバイス仮想インターフェイス (SVI) を使用して、VLAN 間でトラフィックをルーティングできます。VLAN 間でトラフィックをルーティングするには、SVI を明示的に設定して IP アドレスを割り当てる必要があります。

サポートされる VLAN

デバイスは、VTP クライアント、サーバ、およびトランスペアレントの各モードで VLAN をサポートしています。VLAN は、1 ~ 4094 の番号で識別します。VLAN 1 はデフォルト VLAN で、システム初期化中に作成されます。

C9200L および Cisco Catalyst 9200 シリーズ スイッチでは最大 1024 の VLAN を設定できます。

STP を有効にすると、Cisco Catalyst 9200 シリーズ スイッチのすべてのモデルで最大 128 の VLAN を設定できます。STP を無効にすると、Cisco Catalyst 9200 および Cisco Catalyst 9200L シリーズ スイッチでは最大 1000 の VLAN を設定できます。

VLAN ID 1002～1005は、トークンリングおよびファイバ分散データインターフェイス（FDDI）VLAN 専用です。1002～1005を除くすべてのVLANがユーザ設定のために使用できます。

VLAN ポートメンバーシップモード

VLANに所属するポートは、メンバーシップモードを割り当てることで設定します。メンバーシップモードは、各ポートが伝送できるトラフィックの種類、および所属できるVLANの数を指定します。

ポートがVLANに所属すると、デバイスはVLAN単位で、ポートに対応するアドレスを学習して管理します。

表 3: ポートのメンバーシップモードとその特性

メンバーシップモード	VLAN メンバーシップの特性	VTP の特性
スタティック アクセス	スタティックアクセスポートは、手動で割り当てられ、1つのVLANだけに所属します。	VTP は必須ではありません。VTP にグローバルに情報を伝播させないようにする場合は、VTP モードをトランスペアレントモードに設定します。VTP に加入するには、別のデバイスまたはデバイススタックのトランクポートに接続されているデバイスまたはデバイススタック上に少なくとも1つのトランクポートが必要です。
トランク（IEEE 802.1Q）： <ul style="list-style-type: none"> IEEE 802.1Q：業界標準のトランッキングカプセル化方式です。 	デフォルトで、トランクポートは拡張範囲VLANを含むすべてのVLANのメンバーです。ただし、メンバーシップは許可VLANリストを設定して制限できます。また、プルーニング適格リストを変更して、リストに指定したトランクポート上のVLANへのフラッディングトラフィックを阻止することもできます。	VTP を推奨しますが、必須ではありません。VTP は、ネットワーク全体にわたってVLANの追加、削除、名前変更を管理することにより、VLAN設定の整合性を維持します。VTPはトランクリンクを通じて他のデバイスとVLANコンフィギュレーションメッセージを交換します。

メンバーシップ モード	VLAN メンバーシップの特性	VTP の特性
音声 VLAN	音声 VLAN ポートは、Cisco IP Phone に接続し、電話に接続されたデバイスからの音声トラフィックに 1 つの VLAN を、データトラフィックに別の VLAN を使用するように設定されたアクセスポートです。	VTP は不要です。VTP は音声 VLAN に対して無効です。

VLAN コンフィギュレーション ファイル

VLAN ID 1 ~ 1005 の設定は `vlan.dat` ファイル (VLAN データベース) に書き込まれます。この設定を表示するには、`show vlan` 特権 EXEC コマンドを入力します。`vlan.dat` ファイルはフラッシュメモリに格納されます。VTP モードがトランスペアレントモードの場合、それらの設定もデバイスの実行コンフィギュレーションファイルに保存されます。

デバイススタックでは、スタック全体が同一の `vlan.dat` ファイルと実行コンフィギュレーションを使用します。一部のデバイスでは、`vlan.dat` ファイルがアクティブデバイスのフラッシュメモリに保存されます。

さらに、インターフェイスコンフィギュレーションモードを使用して、ポートのメンバーシップモードの定義、VLAN に対するポートの追加および削除を行います。これらのコマンドの実行結果は、実行コンフィギュレーションファイルに書き込まれます。このファイルを表示するには、`show running-config` 特権 EXEC コマンドを入力します。

VLAN および VTP 情報 (拡張範囲 VLAN 設定情報を含む) をスタートアップコンフィギュレーションファイルに保存して、デバイスを再起動すると、デバイスの設定は次のように選択されます。

- スタートアップコンフィギュレーションおよび VLAN データベース内の VTP モードがトランスペアレントで、VLAN データベースとスタートアップコンフィギュレーションファイルの VTP ドメイン名が一致する場合は、VLAN データベースが無視され (クリアされ)、スタートアップコンフィギュレーションファイル内の VTP および VLAN 設定が使用されます。VLAN データベース内の VLAN データベースリビジョン番号は変更されません。
- スタートアップコンフィギュレーション内の VTP モードまたはドメイン名が VLAN データベースと一致しない場合、VLAN ID 1 ~ 1005 のドメイン名、VTP モード、および VTP 設定には VLAN データベース情報が使用されます。
- VTP バージョン 1 および 2 では、VTP モードがサーバである場合、VLAN ID 1 ~ 1005 のドメイン名と VLAN 設定で VLAN データベース情報が使用されます。VTP バージョン 3 は、VLAN 1006 ~ 4094 もサポートします。
- イメージ 15.0(02)SE6 から、vtp トランスペアレントおよびオフモードでは、VLAN はインターフェイスに適用されない場合でも、`startup-config` から作成されます。



- (注) スイッチの設定をリセットする前に、**write erase** コマンドを使用して、必ずコンフィギュレーションファイルと一緒に **vlan.dat** ファイルを削除してください。これにより、リセット時にスイッチが正しく再起動します。

標準範囲 VLAN 設定時の注意事項

標準範囲 VLAN は、ID が 1 ～ 1005 の VLAN です。

ネットワーク内で標準範囲 VLAN を作成または変更する場合には、次の注意事項に従ってください。

- 標準範囲 VLAN は、1 ～ 1001 の番号で識別します。VLAN 番号 1002 ～ 1005 は、トークンリングおよび FDDI VLAN 専用です。
- VLAN 1 ～ 1005 の VLAN 設定は、常に VLAN データベースに格納されます。VTP モードがトランスペアレントモードの場合、VTP と VLAN の設定もデバイスの実行コンフィギュレーションファイルに保存されます。
- デバイスが VTP サーバモードまたは VTP トランスペアレントモードの場合は、VLAN データベース内の VLAN 2 ～ 1001 の設定を追加、変更、または削除できます。(VLAN ID 1 および 1002 ～ 1005 は自動作成され、削除できません)。
- VLAN を作成する前に、デバイスを VTP サーバモードまたは VTP トランスペアレントモードにする必要があります。デバイスが VTP サーバである場合には、VTP ドメインを定義する必要があります。VTP ドメインを定義しないと、VTP は機能しません。
- デバイスは、トークンリングまたは FDDI メディアをサポートしません。デバイスは FDDI、FDDI-Net、TrCRF、または TrBRF トラフィックを転送しませんが、VTP を介して VLAN 設定を伝播します。
- 固定数のスパニング ツリー インスタンスがデバイスでサポートされています (最新情報については、『Cisco Catalyst 9200 Series Switches Data Sheet』を参照)。デバイスのアクティブな VLAN 数が、サポートされているスパニング ツリー インスタンス数より多い場合でも、スパニング ツリーはサポートされている数の VLAN でのみ有効になり、残りの VLAN ではスパニング ツリーは無効になります。

デバイス上の使用可能なスパニング ツリー インスタンスをすべて使い切ってしまった後に、VTP ドメインの中にさらに別の VLAN を追加すると、そのデバイス上にスパニング ツリーが稼働しない VLAN が生成されます。そのデバイスのトランクポート上でデフォルトの許可リスト (すべての VLAN を許可するリスト) が設定されていると、すべてのトランクポート上に新しい VLAN が割り当てられます。ネットワークトポロジによっては、新しい VLAN 上で、切断されないループが生成されることがあります。特に、複数の隣接デバイスでスパニング ツリー インスタンスをすべて使用してしまっている場合には注意が必要です。スパニング ツリー インスタンスの割り当てを使い果たしたデバイスのトランクポートに許可リストを設定することにより、このような可能性を防ぐことができます。

デバイス上の VLAN の数がサポートされているスパニングツリー インスタンスの最大数を超える場合、デバイス上に IEEE 802.1s Multiple STP (MSTP) を設定して、複数の VLAN を単一のスパニングツリー インスタンスにマッピングすることを推奨します。

拡張範囲 VLAN 設定時の注意事項

拡張範囲 VLAN は、ID が 1006 ~ 4094 の VLAN です。

拡張範囲 VLAN を作成するときは次の注意事項に従ってください。

- 拡張範囲の VLAN ID は、デバイスが VTP バージョン 3 を実行していない場合は VLAN データベースに保存されず、VTP で認識されません。
- プルーニング適格範囲に拡張範囲 VLAN を含めることはできません。
- VTP バージョン 1 または 2 では、グローバル コンフィギュレーション モードで、VTP モードをトランスペアレントに設定できます。VTP トランスペアレントモードでデバイスが始動するように、この設定をスタートアップコンフィギュレーションに保存する必要があります。このようにしないと、デバイスをリセットした場合に、拡張範囲 VLAN 設定が失われます。VTP バージョン 3 で拡張範囲 VLAN を作成する場合は、VTP バージョン 1 または 2 に変更できません。
- スイッチスタックでは、スタック全体が同一の実行コンフィギュレーションと保存されているコンフィギュレーションを使用しており、拡張範囲 VLAN 情報はスタック全体で共有されます。

VLAN の設定方法

ここでは、標準範囲 VLAN および拡張範囲 VLAN の設定について説明します。

標準範囲 VLAN の設定方法

VLAN データベースに新しい標準範囲 VLAN を作成したり、VLAN データベース内の既存の VLAN を変更したりする場合、次のパラメータを設定できます。

- VLAN ID
- VLAN 名
- VLAN タイプ
 - イーサネット
 - Fiber Distributed Data Interface [FDDI]
 - FDDI ネットワーク エンティティ タイトル [NET]
 - TrBRF または TrCRF

- トークンリング
- トークンリング Net
- VLAN ステート（アクティブまたは中断）
- Security Association Identifier（SAID）
- TrBRF VLAN のブリッジ識別番号
- FDDI および TrCRF VLAN のリング番号
- TrCRF VLAN の親 VLAN 番号
- TrCRF VLAN のスパニングツリー プロトコル（STP）タイプ
- ある VLAN タイプから別の VLAN タイプに変換するときに使用する VLAN 番号

vlan.dat ファイルを手動で削除しようとする、VLAN データベースに不整合が生じる可能性があります。VLAN 設定を変更する場合は、この項の手順に従ってください。

イーサネット VLAN の作成または変更

始める前に

VTP バージョン 1 および 2 でデバイスが VTP トランスペアレントモードの場合は、1006 を超える VLAN ID を割り当てることができますが、それらを VLAN データベースに追加できません。

デバイスは、イーサネット インターフェイスだけをサポートしています。FDDI および トークンリング VLAN は、ローカルではサポートされないため、FDDI および トークンリング メディア固有の特性は、他のデバイスに対する VTP グローバル アドバタイズにのみ設定します。

このデバイスは トークンリング 接続をサポートしていませんが、トークンリング 接続を行っているリモートデバイスを、サポート対象デバイスのうちの 1 台から管理できます。VTP バージョン 2 が稼働しているデバイスは、次の トークンリング VLAN に関する情報をアドバタイズします。

- トークンリング TrBRF VLAN
- トークンリング TrCRF VLAN

手順

	コマンドまたはアクション	目的
ステップ 1	configure terminal 例： Device# configure terminal	グローバル コンフィギュレーション モードを開始します。

	コマンドまたはアクション	目的
ステップ 2	vlan <i>vlan-id</i> 例 : Device(config)# vlan 20	VLAN ID を入力して、VLAN コンフィギュレーション モードを開始します。 新規の VLAN ID を入力して VLAN を作成するか、または既存の VLAN ID を入力してその VLAN を変更します。 (注) このコマンドで指定できる VLAN ID 範囲は 1 ~ 4094 です。
ステップ 3	name <i>vlan-name</i> 例 : Device(config-vlan)# name test20	(任意) VLAN の名前を入力します。 VLAN 名を指定しなかった場合には、デフォルトとして、VLAN という語の後ろに先行ゼロを含めた <i>vlan-id</i> 値が付加されます。たとえば、VLAN 4 のデフォルトの VLAN 名は VLAN0004 になります。
ステップ 4	media { ethernet fd-net fddi tokenring trn-net } 例 : Device(config-vlan)# media ethernet	VLAN のメディアタイプを設定します。 コマンドオプションは次のとおりです。 <ul style="list-style-type: none"> • ethernet : VLAN のメディアタイプをイーサネットに設定します。 • fd-net : VLAN のメディアタイプを FDDI-net に設定します。 • fddi : VLAN のメディアタイプを FDDI に設定します。 • tokenring : VLAN メディアタイプをトークンリングに設定します。 • trn-net : VLAN メディアタイプをトークンリング ネットに設定します。
ステップ 5	end 例 : Device(config)# end	特権 EXEC モードに戻ります。
ステップ 6	end 例 :	特権 EXEC モードに戻ります。

	コマンドまたはアクション	目的
	Device (config) # end	
ステップ 7	show vlan { name vlan-name id vlan-id} 例 : Device# show vlan name test20 id 20	入力を確認します。

VLAN の削除

VTP サーバモードのデバイスから VLAN を削除すると、VTP ドメイン内のすべてのデバイスの VLAN データベースから、その VLAN が削除されます。VTP トランスペアレントモードのデバイスから VLAN を削除した場合、その特定のデバイス上に限り VLAN が削除されます。

イーサネット VLAN 1 および FDDI、またはトークンリング VLAN 1002 ~ 1005 の、メディアタイプ別のデフォルト VLAN は削除できません。



注意 VLAN を削除すると、その VLAN に割り当てられていたすべてのポートが非アクティブになります。これらのポートは、新しい VLAN に割り当てられるまで、元の VLAN に（非アクティブで）対応付けられたままです。

手順

	コマンドまたはアクション	目的
ステップ 1	enable 例 : Device> enable	特権 EXEC モードを有効にします。 パスワードを入力します（要求された場合）。
ステップ 2	configure terminal 例 : Device# configure terminal	グローバル コンフィギュレーションモードを開始します。
ステップ 3	no vlan vlan-id 例 : Device (config) # no vlan 4	VLAN ID を入力して、VLAN を削除します。

	コマンドまたはアクション	目的
ステップ 4	end 例 : Device(config)# end	特権 EXEC モードに戻ります。
ステップ 5	show vlan brief 例 : Device# show vlan brief	VLAN が削除されたことを確認します。
ステップ 6	copy running-config startup-config 例 : Device# copy running-config startup-config	(任意) コンフィギュレーション ファイルに設定を保存します。

VLAN へのスタティック アクセス ポートの割り当て

VTP をディisable することによって (VTP トランスペアレント モード)、VTP に VLAN 設定情報をグローバルに伝播させずに、スタティック アクセス ポートを VLAN に割り当てることができます。

存在しない VLAN にインターフェイスを割り当てると、新しい VLAN が作成されます

手順

	コマンドまたはアクション	目的
ステップ 1	enable 例 : Device> enable	特権 EXEC モードを有効にします。 パスワードを入力します (要求された場合)。
ステップ 2	configure terminal 例 : Device# configure terminal	グローバル コンフィギュレーション モードを開始します。
ステップ 3	interface interface-id 例 : Device(config)# interface	VLAN に追加するインターフェイスを入力します。

	コマンドまたはアクション	目的
	<code>gigabitethernet2/0/1</code>	
ステップ 4	switchport mode access 例 : Device(config-if)# switchport mode access	ポート (レイヤ 2 アクセス ポート) の VLAN メンバーシップ モードを定義します。
ステップ 5	switchport access vlan <i>vlan-id</i> 例 : Device(config-if)# switchport access vlan 2	VLAN にポートを割り当てます。指定できる VLAN ID の範囲は 1 ~ 4094 です。
ステップ 6	end 例 : Device(config-if)# end	特権 EXEC モードに戻ります。
ステップ 7	show running-config interface <i>interface-id</i> 例 : Device# show running-config interface gigabitethernet2/0/1	インターフェイスの VLAN メンバーシップ モードを確認します。
ステップ 8	show interfaces <i>interface-id</i> switchport 例 : Device# show interfaces gigabitethernet2/0/1 switchport	表示された [Administrative Mode] フィールドおよび [Access Mode VLAN] フィールドの設定を確認します。
ステップ 9	copy running-config startup-config 例 : Device# copy running-config startup-config	(任意) コンフィギュレーション ファイルに設定を保存します。

拡張範囲 VLAN の設定方法

サービス プロバイダーは拡張範囲 VLAN を使用することにより、インフラストラクチャを拡張して、多数の顧客に対応できます。拡張範囲 VLAN ID は、VLAN ID が許可されている **switchport** コマンドで使用できます。

VTP バージョン 1 または 2 での拡張範囲 VLAN の設定は VLAN データベースに格納されません。ただし、VTP モードがトランスペアレントであるため、デバイスの実行コンフィギュレーションファイルに格納されます。また、設定をスタートアップ コンフィギュレーションファイルに保存できます。VTP バージョン 3 で作成された拡張範囲 VLAN は、VLAN データベースに保存されます。

拡張範囲 VLAN については MTU サイズ、プライベート VLAN、およびリモート SPAN 設定ステートしか変更できません。残りのすべての特性はデフォルト状態のままであればなりません。

拡張範囲 VLAN の作成

手順

	コマンドまたはアクション	目的
ステップ 1	enable 例： Device> enable	特権 EXEC モードを有効にします。 パスワードを入力します（要求された場合）。
ステップ 2	configure terminal 例： Device# configure terminal	グローバル コンフィギュレーションモードを開始します。
ステップ 3	vlan vlan-id 例： Device(config)# vlan 2000 Device(config-vlan)#	拡張範囲 VLAN ID を入力して、VLAN コンフィギュレーションモードを開始します。指定できる範囲は 1006 ~ 4094 です。
ステップ 4	remote-span 例： Device(config-vlan)# remote-span	(任意) RSPAN VLAN として VLAN を設定します。
ステップ 5	exit 例：	コンフィギュレーションモードに戻ります。

	コマンドまたはアクション	目的
	Device (config-vlan) # exit Device (config) #	
ステップ 6	end 例 : Device (config) # end	特権 EXEC モードに戻ります。
ステップ 7	show vlan id vlan-id 例 : Device# show vlan id 2000	VLAN が作成されたことを確認します。
ステップ 8	copy running-config startup-config 例 : Device# copy running-config startup-config	(任意) コンフィギュレーション ファイルに設定を保存します。

VLAN のモニタリング

表 4: 特権 EXEC 表示コマンド

コマンド	目的
show interfaces [vlan vlan-id]	デバイス上に設定されたすべてのインターフェイスまたは特定の VLAN の特性を表示します。

コマンド	目的
<pre>show vlan [access-map name brief dot1q { tag native } filter [access-map vlan] group [group-name name] id vlan-id ifindex mtu name name private-vlan remote-span summary]</pre>	<p>デバイス上のすべての VLAN または特定の VLAN のパラメータを表示します。次のコマンド オプションが使用可能です。</p> <ul style="list-style-type: none"> • access-map : VLAN アクセスマップを表示します。 • brief : VTP VLAN のステータス概要を表示します。 • dot1q : dot1q パラメータを表示します。 • filter : VLAN フィルタ情報を表示します。 • group : VLAN グループをグループ名と使用可能な接続済みの VLAN と一緒に表示します。 • id : 識別番号別に VTP VLAN ステータスを表示します。 • ifindex : SNMP ifIndex を表示します。 • mtu : VLAN MTU 情報を表示します。 • name : 指定された名前の VTP VLAN 情報を表示します。 • private-vlan : プライベート VLAN 情報を表示します。 • remote-span : リモート SPAN VLAN を表示します。 • summary : VLAN 情報の要約を表示します。 <p>(注) デバイスの CLI に表示される private-vlan コマンド オプションはサポートされません。</p>

次の作業

VLAN を設定したら、次の項目を設定できます。

- VLAN トランキング プロトコル (VTP)
- VLAN トランク
- プライベート VLAN
- 音声 VLAN

VLAN の機能履歴と情報

リリース	変更内容
Cisco IOS XE Fuji 16.9.2	この機能が導入されました。



第 3 章

VLAN トランクの設定

- [VLAN トランクの前提条件](#) (43 ページ)
- [VLAN トランクの制約事項](#) (44 ページ)
- [VLAN トランクについて](#) (44 ページ)
- [VLAN トランクの設定方法](#) (48 ページ)
- [VLAN トランクの機能履歴と情報](#) (61 ページ)

VLAN トランクの前提条件

IEEE 802.1Q トランクは、ネットワークのトランキング方式について次の制約があります。

- IEEE 802.1Q トランクを使用して接続している Cisco デバイスのネットワークでは、デバイスはトランク上で許容される VLAN ごとに 1 つのスパニングツリーインスタンスを維持します。他社製のデバイスは、すべての VLAN でスパニングツリーインスタンスを 1 つサポートする場合があります。

IEEE 802.1Q トランクを使用して Cisco デバイスを他社製のデバイスに接続する場合、Cisco デバイスは、トランクの VLAN のスパニングツリーインスタンスを、他社製の IEEE 802.1Q デバイスのスパニングツリーインスタンスと結合します。ただし、各 VLAN のスパニングツリー情報は、他社製の IEEE 802.1Q デバイスからなるクラウドにより分離された Cisco デバイスによって維持されます。Cisco デバイスを分離する他社製の IEEE 802.1Q クラウドは、デバイス間の単一トランクリンクとして扱われます。

- IEEE 802.1Q トランクに対応するネイティブ VLAN が、トランク リnkの両側で一致していなければなりません。トランクの片側のネイティブ VLAN と反対側のネイティブ VLAN が異なっていると、スパニングツリー ループが発生する可能性があります。
- ネットワーク上のすべてのネイティブ VLAN についてスパニングツリーをディセーブルにせずに、IEEE 802.1Q トランクのネイティブ VLAN 上のスパニングツリーをディセーブルにすると、スパニングツリー ループが発生することがあります。IEEE 802.1Q トランクのネイティブ VLAN 上でスパニングツリーをイネーブルのままにしておくか、またはネットワーク上のすべての VLAN でスパニングツリーをディセーブルにすることを推奨します。また、ネットワークにループがないことを確認してから、スパニングツリーをディセーブルにしてください。

VLAN トランクの制約事項

次に、VLAN トランクに関する制約事項を示します。

- トランク ポートをセキュア ポートにすることはできません。
- トランク ポートをまとめて EtherChannel ポートグループにすることはできますが、グループ内のすべてのトランクに同じ設定をする必要があります。グループを初めて作成したときには、そのグループに最初に追加されたポートのパラメータ設定値をすべてのポートが引き継ぎます。次に示すパラメータのいずれかの設定を変更すると、デバイスは、入力された設定をグループ内のすべてのポートに伝播します。
 - 許可 VLAN リスト。
 - 各 VLAN の STP ポート プライオリティ。
 - STP PortFast の設定値。
 - トランク ステータス :
ポートグループ内の1つのポートがトランクでなくなると、すべてのポートがトランクでなくなります。
- トランク ポートで IEEE 802.1X をイネーブルにしようとする、エラー メッセージが表示され、IEEE 802.1X はイネーブルになりません。IEEE 802.1X 対応ポートのモードをトランクに変更しようとしても、ポート モードは変更されません。
- ダイナミック モードのポートは、ネイバーとトランク ポートへの変更をネゴシエートする場合があります。ダイナミック ポートで IEEE 802.1x をイネーブルにしようとする、エラー メッセージが表示され、IEEE 802.1x はイネーブルになりません。IEEE 802.1x 対応ポートをダイナミックに変更しようとしても、ポート モードは変更されません。
- ダイナミック トランッキング プロトコル (DTP) はトンネルポートではサポートされていません。
- デバイスはレイヤ3 トランクをサポートしません。したがって、サブインターフェイスを設定したり、レイヤ3 インターフェイスで **encapsulation** キーワードを使用したりすることはできません。ただし、デバイスは、同等の機能を備えたレイヤ2 トランクおよびレイヤ3 VLAN インターフェイスをサポートします。

VLAN トランクについて

ここでは、VLAN トランクについて説明します。

トランキングの概要

トランクとは、1つまたは複数のイーサネットインターフェイスと他のネットワークデバイス（ルータ、コントローラなど）の間のポイントツーポイントリンクです。イーサネットトランクは1つのリンクを介して複数の VLAN トラフィックを伝送するので、VLAN をネットワーク全体に拡張できます。

IEEE 802.1Q（業界標準のトランキングカプセル化方式）が、すべてのイーサネットポートで使用できます。

トランキングモード

イーサネット トランク インターフェイスは、さまざまなトランキング モードをサポートします。インターフェイスをトランキングまたは非トランキングとして設定したり、ネイバーインターフェイスとトランキングのネゴシエーションを行ったりするように設定できます。トランキングを自動ネゴシエーションするには、インターフェイスが同じ VTP ドメインに存在する必要があります。

トランク ネゴシエーションは、ポイントツーポイントプロトコル（PPP）であるダイナミック トランキングプロトコル（DTP）によって管理されます。ただし、一部のインターネットワーキング デバイスによって DTP フレームが不正に転送されて、矛盾した設定となる場合があります。

レイヤ2 インターフェイス モード

表 5: レイヤ2 インターフェイス モード

モード	機能
switchport mode access	インターフェイス（アクセスポート）を永続的な非トランキングモードにして、リンクの非トランク リンクへの変換をネゴシエートします。インターフェイスは、ネイバーインターフェイスがトランク インターフェイスかどうかに関係なく、非トランク インターフェイスになります。
switchport mode dynamic auto	インターフェイスがリンクをトランク リンクに変換できるようにします。インターフェイスは、ネイバーインターフェイスが trunk または desirable モードに設定されている場合、トランク インターフェイスになります。すべてのイーサネットインターフェイスのデフォルトのスイッチポート モードは dynamic auto です。
switchport mode dynamic desirable	インターフェイスがリンクのトランク リンクへの変換をアクティブに実行するようにします。インターフェイスは、ネイバーインターフェイスが trunk 、 desirable または auto モードに設定されている場合、トランク インターフェイスになります。

モード	機能
switchport mode trunk	インターフェイスを永続的なトランキングモードにして、ネイバーリンクのトランクリンクへの変換をネゴシエートします。インターフェイスは、ネイバーインターフェイスがトランクインターフェイスでない場合でも、トランクインターフェイスになります。
switchport nonegotiate	インターフェイスが DTP フレームを生成しないようにします。このコマンドは、インターフェイススイッチポートモードが access または trunk の場合だけ使用できます。トランクリンクを確立するには、手動でネイバーインターフェイスをトランクインターフェイスとして設定する必要があります。
switchport mode private-vlan	プライベート VLAN モードを設定します。

トランクでの許可 VLAN

デフォルトでは、トランクポートはすべての VLAN に対してトラフィックを送受信します。各トランクですべての VLAN ID (1～4094) が許可されます。ただし、許可リストから VLAN を削除することにより、それらの VLAN からのトラフィックがトランク上を流れないようにすることができます。

スパニングツリーループまたはストームのリスクを減らすには、許可リストから VLAN 1 を削除して個々の VLAN トランクポートの VLAN 1 をディセーブルにできます。トランクポートから VLAN 1 を削除した場合、インターフェイスは引き続き VLAN 1 内で Cisco Discovery Protocol (CDP)、ポート集約プロトコル (PAgP)、Link Aggregation Control Protocol (LACP)、DTP、および VTP などの管理トラフィックを送受信します。

VLAN 1 をディセーブルにしたトランクポートが非トランクポートになると、そのポートはアクセス VLAN に追加されます。アクセス VLAN が 1 に設定されると、**switchport trunk allowed** の設定には関係なく、ポートは VLAN 1 に追加されます。ポート上でディセーブルになっている任意の VLAN について同様のことが当てはまります。

トランクポートは、VLAN がイネーブルになっており、VTP が VLAN を認識し、なおかつポートの許可リストにその VLAN が登録されている場合に、VLAN のメンバになることができます。VTP が新しくイネーブルにされた VLAN を認識し、その VLAN がトランクポートの許可リストに登録されている場合、トランクポートは自動的にその VLAN のメンバになります。VTP が新しい VLAN を認識し、その VLAN がトランクポートの許可リストに登録されていない場合には、トランクポートはその VLAN のメンバにはなりません。

トランクポートでの負荷分散

負荷分散により、デバイスに接続しているパラレルトランクの提供する帯域幅が分割されます。STP は通常、ループを防止するために、デバイス間で 1 つのパラレルリンク以外のすべて

のリンクをブロックします。負荷分散を行うと、トラフィックの所属する VLAN に基づいて、リンク間でトラフィックが分散されます。

トランク ポートで負荷分散を設定するには、STP ポート プライオリティまたは STP パス コストを使用します。STP ポート プライオリティを使用して負荷分散を設定する場合には、両方の負荷分散リンクを同じデバイスに接続する必要があります。STP パスコストを使用して負荷分散を設定する場合には、それぞれの負荷分散リンクを同一のデバイスに接続することも、2 台の異なるデバイスに接続することもできます。

STP プライオリティによるネットワーク負荷分散

同一のデバイス上の 2 つのポートがグループを形成すると、デバイスは STP ポート プライオリティを使用して、どのポートをイネーブルとし、どのポートをブロッキングステートとするかを判断します。パラレル トランク ポートにプライオリティを設定することにより、そのポートに、特定の VLAN のすべてのトラフィックを伝送させることができます。VLAN に対するプライオリティの高い（値の小さい）トランク ポートがその VLAN のトラフィックを転送します。同じ VLAN に対してプライオリティの低い（値の大きい）トランク ポートは、その VLAN に対してブロッキング ステートのままです。1 つのトランク ポートが特定の VLAN に関するすべてのトラフィックを送受信することになります。

STP パス コストによるネットワーク負荷分散

トランクにそれぞれ異なるパス コストを設定し、各パス コストをそれぞれ異なる VLAN 群に対応付け、各 VLAN でポートをブロックすることによって、VLAN トラフィックを分散するパラレル トランクを設定できます。VLAN はトラフィックを分離し、リンクが失われた場合に備えて冗長性を維持します。

機能の相互作用

トランキングは他の機能と次のように相互作用します。

- トランク ポートをセキュア ポートにすることはできません。
- トランク ポートをまとめて EtherChannel ポートグループにすることはできますが、グループ内のすべてのトランクに同じ設定をする必要があります。グループを初めて作成したときには、そのグループに最初に追加されたポートのパラメータ設定値をすべてのポートが引き継ぎます。次に示すパラメータのいずれかの設定を変更すると、デバイスは、入力された設定をグループ内のすべてのポートに伝播します。
 - 許可 VLAN リスト。
 - 各 VLAN の STP ポート プライオリティ。
 - STP PortFast の設定値。
 - トランク ステータス：

ポートグループ内の 1 つのポートがトランクでなくなると、すべてのポートがトランクでなくなります。

- トランク ポートで IEEE 802.1X をイネーブルにしようとする、エラー メッセージが表示され、IEEE 802.1X はイネーブルになりません。IEEE 802.1X 対応ポートのモードをトランクに変更しようとしても、ポート モードは変更されません。
- ダイナミック モードのポートは、ネイバーとトランク ポートへの変更をネゴシエートする場合があります。ダイナミック ポートで IEEE 802.1x をイネーブルにしようとする、エラーメッセージが表示され、IEEE 802.1x はイネーブルになりません。IEEE 802.1x 対応ポートをダイナミックに変更しようとしても、ポート モードは変更されません。

VLAN トランクの設定方法

トランクの誤設定を避けるために、DTP をサポートしないデバイスに接続されたインターフェイスが DTP フレームを転送しないように（つまり DTP をオフにするように）設定してください。

- これらのリンク上でトランキングを行わない場合は、**switchport mode access** インターフェイス コンフィギュレーション コマンドを使用して、トランキングをディセーブルにします。
- DTP をサポートしていないデバイスへのトランキングをイネーブルにするには、**switchport mode trunk** および **switchport nonegotiate** インターフェイス コンフィギュレーション コマンドを使用して、インターフェイスがトランクになっても DTP フレームを生成しないように設定します。

トランク ポートとしてのイーサネット インターフェイスの設定

ここでは、イーサネットインターフェイスをトランクポートとして設定する方法について説明します。

トランク ポートの設定

トランクポートは VTP アドバタイズを送受信するので、VTP を使用する場合は、デバイス上で少なくとも1つのトランクポートが設定されており、そのトランクでポートが別のデバイスのトランクポートに接続されていることを確認する必要があります。そうでない場合、デバイスは VTP アドバタイズを受信できません。

始める前に

デフォルトでは、インターフェイスはレイヤ 2 モードです。レイヤ 2 インターフェイスのデフォルトモードは、**switchport mode dynamic auto** です。隣接インターフェイスがトランキングをサポートし、トランキングを許可するように設定されている場合、リンクはレイヤ 2 トランクです。また、インターフェイスがレイヤ 3 モードの場合は、**switchport** インターフェイス コンフィギュレーション コマンドを入力するとレイヤ 2 トランクになります。

手順

	コマンドまたはアクション	目的
ステップ 1	enable 例 : Device> enable	特権 EXEC モードを有効にします。 パスワードを入力します (要求された場合)。
ステップ 2	configure terminal 例 : Device# configure terminal	グローバル コンフィギュレーション モードを開始します。
ステップ 3	interface interface-id 例 : Device (config)# interface gigabitethernet 1/0/2	トランクに設定するポートを指定し、インターフェイス コンフィギュレーション モードを開始します。
ステップ 4	switchport mode {dynamic {auto desirable} trunk} 例 : Device (config-if)# switchport mode dynamic desirable	インターフェイスをレイヤ 2 トランクとして設定します (インターフェイスがレイヤ 2 アクセス ポートまたはトンネルポートであり、トランキングモードを設定する場合に限り必要となります)。 <ul style="list-style-type: none"> • dynamic auto : ネイバー インターフェイスが trunk または desirable モードに設定されている場合に、インターフェイスをトランク リンクとして設定します。これはデフォルトです。 • dynamic desirable : ネイバー インターフェイスが trunk、desirable、または auto モードに設定されている場合に、インターフェイスをトランク リンクとして設定します。 • trunk : ネイバー インターフェイスがトランク インターフェイスでない場合でも、インターフェイスを永続的なトランキングモードに設定して、リンクをトランク リンクとして設定します。

	コマンドまたはアクション	目的
		クに変換するようにネゴシエートします。
ステップ 5	switchport access vlan <i>vlan-id</i> 例： Device(config-if)# switchport access vlan 200	(任意) インターフェイスがトランキングを停止した場合に使用するデフォルト VLAN を指定します。
ステップ 6	switchport trunk native vlan <i>vlan-id</i> 例： Device(config-if)# switchport trunk native vlan 200	IEEE 802.1Q トランク用のネイティブ VLAN を指定します。
ステップ 7	end 例： Device(config)# end	特権 EXEC モードに戻ります。
ステップ 8	show interfaces <i>interface-id</i> switchport 例： Device# show interfaces gigabitethernet 1/0/2 switchport	インターフェイスのスイッチポート設定を表示します。[Administrative Mode] および [Administrative Trunking Encapsulation] フィールドに表示されます。
ステップ 9	show interfaces <i>interface-id</i> trunk 例： Device# show interfaces gigabitethernet 1/0/2 trunk	インターフェイスのトランクの設定を表示します。
ステップ 10	copy running-config startup-config 例： Device# copy running-config startup-config	(任意) コンフィギュレーションファイルに設定を保存します。

トランクでの許可 VLAN の定義

VLAN 1 は、すべての Cisco デバイスのすべてのトランクポートのデフォルト VLAN です。以前は、すべてのトランクリンクで VLAN 1 を必ずイネーブルにする必要がありました。VLAN

1 の最小化機能を使用して、個々の VLAN トランク リンクで VLAN 1 をディセーブルに設定できます。これにより、ユーザトラフィック（スパニングツリーアドバタイズなど）は VLAN 1 で送受信されなくなります。

手順

	コマンドまたはアクション	目的
ステップ 1	enable 例： Device> enable	特権 EXEC モードを有効にします。 パスワードを入力します（要求された場合）。
ステップ 2	configure terminal 例： Device# configure terminal	グローバル コンフィギュレーション モードを開始します。
ステップ 3	interface interface-id 例： Device(config)# interface gigabitethernet 1/0/1	設定するポートを指定し、インターフェイス コンフィギュレーション モードを開始します。
ステップ 4	switchport mode trunk 例： Device(config-if)# switchport mode trunk	インターフェイスを VLAN トランク ポートとして設定します。
ステップ 5	switchport trunk allowed vlan { word add all except none remove } vlan-list 例： Device(config-if)# switchport trunk allowed vlan remove 2	（任意） トランク上で許容される VLAN のリストを設定します。 <i>vlan-list</i> パラメータは、1 ~ 4094 の単一の VLAN 番号、または 2 つの VLAN 番号（小さい方が先、ハイフンで区切る）で指定された VLAN 範囲です。カンマで区切った VLAN パラメータの間、またはハイフンで指定した範囲の間には、スペースを入れないでください。 デフォルトでは、すべての VLAN が許可されます。
ステップ 6	end 例：	特権 EXEC モードに戻ります。

	コマンドまたはアクション	目的
	Device (config) # end	
ステップ 7	show interfaces interface-id switchport 例 : Device# show interfaces gigabitethernet 1/0/1 switchport	表示された [Trunking VLANs Enabled] フィールドの設定を確認します。
ステップ 8	copy running-config startup-config 例 : Device# copy running-config startup-config	(任意) コンフィギュレーション ファイルに設定を保存します。

プルーニング適格リストの変更

プルーニング適格リストは、トランク ポートだけに適用されます。トランク ポートごとに独自の適格リストがあります。この手順を有効にするには、VTP プルーニングがイネーブルに設定されている必要があります。

手順

	コマンドまたはアクション	目的
ステップ 1	enable 例 : Device> enable	特権 EXEC モードを有効にします。 パスワードを入力します (要求された場合)。
ステップ 2	configure terminal 例 : Device# configure terminal	グローバル コンフィギュレーション モードを開始します。
ステップ 3	interface interface-id 例 : Device (config) # interface gigabitethernet0/1	VLAN プルーニングを適用するトランク ポートを選択し、インターフェイス コンフィギュレーション モードを開始します。

	コマンドまたはアクション	目的
ステップ 4	switchport trunk pruning vlan { add except none remove } <i>vlan-list</i> [<i>vlan</i> [<i>vlan</i> [,],]]	<p>トランクからのプルーニングを許可する VLAN のリストを設定します。</p> <p>add、except、none および remove キーワードの使用方法については、このリリースに対応するコマンドリファレンスを参照してください。</p> <p>連続していない VLAN ID は、カンマ（スペースなし）で区切ります。ID の範囲はハイフンで指定します。有効な ID 範囲は 2 ~ 1001 です。拡張範囲 VLAN (VLAN ID 1006 ~ 4094) はプルーニングできません。</p> <p>プルーニング不適格の VLAN は、フラグディングトラフィックを受信します。</p> <p>デフォルトでは、プルーニングが許可される VLAN のリストには、VLAN 2 ~ 1001 が含まれます。</p>
ステップ 5	end 例： Device(config)# end	特権 EXEC モードに戻ります。
ステップ 6	show interfaces interface-id switchport 例： Device# show interfaces gigabitethernet 1/0/1 switchport	表示された [Pruning VLANs Enabled] フィールドの設定を確認します。
ステップ 7	copy running-config startup-config 例： Device# copy running-config startup-config	(任意) コンフィギュレーションファイルに設定を保存します。

タグなしトラフィック用ネイティブ VLAN の設定

IEEE 802.1Q タギングが設定されたトランクポートは、タグ付きトラフィックおよびタグなしトラフィックの両方を受信できます。デフォルトでは、デバイスはタグなしトラフィックを、ポートに設定されたネイティブ VLAN に転送します。ネイティブ VLAN は、デフォルトでは VLAN 1 です。

ネイティブ VLAN には任意の VLAN ID を割り当てることができます。

パケットの VLAN ID が出力ポートのネイティブ VLAN ID と同じであれば、そのパケットはタグなしで送信されます。ネイティブ VLAN ID と異なる場合は、デバイスはそのパケットをタグ付きで送信します。

手順

	コマンドまたはアクション	目的
ステップ 1	enable 例： Device> enable	特権 EXEC モードを有効にします。 パスワードを入力します（要求された場合）。
ステップ 2	configure terminal 例： Device# configure terminal	グローバル コンフィギュレーション モードを開始します。
ステップ 3	interface interface-id 例： Device(config)# interface gigabitethernet 1/0/2	IEEE 802.1Q トランクとして設定するインターフェイスを定義して、インターフェイス コンフィギュレーション モードを開始します。
ステップ 4	switchport trunk native vlan vlan-id 例： Device(config-if)# switchport trunk native vlan 12	トランクポート上でタグなしトラフィックを送受信する VLAN を設定します。 <i>vlan-id</i> に指定できる範囲は 1 ~ 4094 です。
ステップ 5	end 例： Device(config-if)# end	特権 EXEC モードに戻ります。
ステップ 6	show interfaces interface-id switchport 例： Device# show interfaces gigabitethernet 1/0/2 switchport	[Trunking Native Mode VLAN] フィールドの設定を確認します。

	コマンドまたはアクション	目的
ステップ 7	copy running-config startup-config 例 : Device# copy running-config startup-config	(任意) コンフィギュレーション ファイルに設定を保存します。

トランク ポートの負荷分散の設定

ここでは、負荷分散用のトランクポートの設定について説明します。

STP ポート プライオリティによる負荷分散の設定

スイッチがスイッチスタックのメンバーである場合、**spanning-tree [vlan vlan-id] cost priority** インターフェイス コンフィギュレーション コマンドの代わりに、**spanning-tree [vlan vlan-id] port-priority cost** インターフェイス コンフィギュレーション コマンドを使用して、フォワーディングステートにするインターフェイスを選択する必要があります。最初に選択させるインターフェイスには、低いコスト値を割り当て、最後に選択させるインターフェイスには高いコスト値を割り当てます。

次の手順では、STP ポートプライオリティを使用した負荷分散を指定してネットワークを設定する方法について説明します。

手順

	コマンドまたはアクション	目的
ステップ 1	enable 例 : Device> enable	特権 EXEC モードを有効にします。 パスワードを入力します (要求された場合)。
ステップ 2	configure terminal 例 : Device# configure terminal	デバイス A でグローバルコンフィギュレーション モードを開始します。
ステップ 3	vtp domain domain-name 例 : Device(config)# vtp domain workdomain	VTP 管理ドメインを設定します。 1 ~ 32 文字のドメイン名を使用できます。

	コマンドまたはアクション	目的
ステップ 4	vtp mode server 例： Device(config)# vtp mode server	デバイス A を VTP サーバとして設定します。
ステップ 5	end 例： Device(config)# end	特権 EXEC モードに戻ります。
ステップ 6	show vtp status 例： Device# show vtp status	デバイス A とデバイス B の両方で VTP 設定を確認します。 表示された <i>VTP Operating Mode</i> および <i>VTP Domain Name</i> フィールドをチェックします。
ステップ 7	show vlan 例： Device# show vlan	デバイス A のデータベースに VLAN が存在していることを確認します。
ステップ 8	configure terminal 例： Device# configure terminal	グローバル コンフィギュレーション モードを開始します。
ステップ 9	interface interface-id 例： Device(config)# interface gigabitethernet1/0/1	トランクとして設定するインターフェイスを定義し、インターフェイスコンフィギュレーションモードを開始します。
ステップ 10	switchport mode trunk 例： Device(config-if)# switchport mode trunk	ポートをトランクポートとして設定します。
ステップ 11	end 例：	特権 EXEC モードに戻ります。

	コマンドまたはアクション	目的
	Device (config-if) # end	
ステップ 12	show interfaces interface-id switchport 例 : Device# show interfaces gigabitethernet 1/0/1 switchport	VLAN の設定を確認します。
ステップ 13	デバイスの 2 番目のポートに対して、デバイス A で上記の手順を繰り返します。	
ステップ 14	デバイス B で前述の手順を繰り返し、デバイス A で設定したトランクポートに接続するトランクポートを設定します。	
ステップ 15	show vlan 例 : Device# show vlan	トランクリンクがアクティブになると、VTP がデバイス B に VTP および VLAN 情報を渡します。このコマンドは、デバイス B が VLAN 設定を学習したことを確認します。
ステップ 16	configure terminal 例 : Device# configure terminal	デバイス A でグローバルコンフィギュレーション モードを開始します。
ステップ 17	interface interface-id 例 : Device (config) # interface gigabitethernet 1/0/1	STP のポート プライオリティを設定するインターフェイスを定義し、インターフェイスコンフィギュレーション モードを開始します。
ステップ 18	spanning-tree vlan vlan-range port-priority priority-value 例 : Device (config-if) # spanning-tree vlan 8-10 port-priority 16	指定された VLAN 範囲にポート プライオリティを割り当てます。0 ~ 240 のポート プライオリティ値を入力します。ポート プライオリティ値は 16 ずつ増分します。
ステップ 19	exit 例 :	グローバル コンフィギュレーション モードに戻ります。

	コマンドまたはアクション	目的
	Device(config-if)# exit	
ステップ 20	interface interface-id 例 : Device(config)# interface gigabitethernet 1/0/2	STP のポート プライオリティを設定するインターフェイスを定義し、インターフェイスコンフィギュレーションモードを開始します。
ステップ 21	spanning-tree vlan vlan-range port-priority priority-value 例 : Device(config-if)# spanning-tree vlan 3-6 port-priority 16	指定された VLAN 範囲にポートプライオリティを割り当てます。0 ~ 240 のポート プライオリティ値を入力します。ポートプライオリティ値は 16 ずつ増分します。
ステップ 22	end 例 : Device(config-if)# end	特権 EXEC モードに戻ります。
ステップ 23	show running-config 例 : Device# show running-config	入力を確認します。
ステップ 24	copy running-config startup-config 例 : Device# copy running-config startup-config	(任意) コンフィギュレーションファイルに設定を保存します。

STP パス コストによる負荷分散の設定

次の手順では、STP パス コストを使用した負荷分散を指定してネットワークを設定する方法について説明します。

手順

	コマンドまたはアクション	目的
ステップ 1	enable 例 :	特権 EXEC モードを有効にします。

	コマンドまたはアクション	目的
	Device> enable	パスワードを入力します（要求された場合）。
ステップ 2	configure terminal 例： Device# configure terminal	デバイス A でグローバルコンフィギュレーションモードを開始します。
ステップ 3	interface interface-id 例： Device (config)# interface gigabitethernet 1/0/1	トランクとして設定するインターフェイスを定義し、インターフェイスコンフィギュレーションモードを開始します。
ステップ 4	switchport mode trunk 例： Device (config-if)# switchport mode trunk	ポートをトランクポートとして設定します。
ステップ 5	exit 例： Device (config-if)# exit	グローバル コンフィギュレーションモードに戻ります。
ステップ 6	デバイス A またはデバイス A スタック内の別のインターフェイスでステップ 2～4 を繰り返します。	
ステップ 7	end 例： Device (config)# end	特権 EXEC モードに戻ります。
ステップ 8	show running-config 例： Device# show running-config	入力を確認します。画面で、インターフェイスがトランクポートとして設定されていることを確認してください。
ステップ 9	show vlan 例：	トランクリンクがアクティブになると、デバイス A がもう一方のデバイスから VTP 情報を受信します。このコマ

	コマンドまたはアクション	目的
	Device# show vlan	ノードは、デバイス A が VLAN コンフィギュレーションを学習したことを確認します。
ステップ 10	configure terminal 例： Device# configure terminal	グローバル コンフィギュレーション モードを開始します。
ステップ 11	interface interface-id 例： Device(config)# interface gigabitethernet 1/0/1	STP コストを設定するインターフェイスを定義し、インターフェイス コンフィギュレーションモードを開始します。
ステップ 12	spanning-tree vlan vlan-range cost cost-value 例： Device(config-if)# spanning-tree vlan 2-4 cost 30	VLAN 2 ~ 4 のスパニングツリー パス コストを 30 に設定します。
ステップ 13	end 例： Device(config-if)# end	グローバル コンフィギュレーション モードに戻ります。
ステップ 14	デバイス A に設定したもう一方のトランク インターフェイスでステップ 9 ~ 13 を繰り返し、VLAN 8、9、および 10 のスパニングツリーパスコストを 30 に設定します。	
ステップ 15	exit 例： Device(config)# exit	特権 EXEC モードに戻ります。
ステップ 16	show running-config 例： Device# show running-config	入力を確認します。両方のトランク インターフェイスに対してパスコストが正しく設定されていることを表示で確認します。

	コマンドまたはアクション	目的
ステップ 17	copy running-config startup-config 例 : Device# copy running-config startup-config	(任意) コンフィギュレーションファイルに設定を保存します。

VLAN トランクの機能履歴と情報

リリース	変更内容
Cisco IOS XE Fuji 16.9.2	このコマンドが導入されました。



第 4 章

音声 VLAN の設定

- [音声 VLAN の前提条件 \(63 ページ\)](#)
- [音声 VLAN の制約事項 \(64 ページ\)](#)
- [音声 VLAN に関する情報 \(64 ページ\)](#)
- [音声 VLAN の設定方法 \(66 ページ\)](#)
- [音声 VLAN のモニタリング \(70 ページ\)](#)
- [次の作業 \(70 ページ\)](#)
- [音声 VLAN の機能履歴と情報 \(71 ページ\)](#)

音声 VLAN の前提条件

音声 VLAN の前提条件は、次のとおりです。

- 音声 VLAN 設定はデバイスのアクセスポートだけでサポートされており、トランクポートではサポートされていません。



(注) トランクポートは、標準VLANと同様に、任意の数の音声VLANを伝送できます。トランクポートでは、音声VLANの設定がサポートされません。

- 音声 VLAN を有効にする前に、**trust device cisco-phone** インターフェイス コンフィギュレーション コマンドを入力し、デバイス上の QoS を有効にします。Auto QoS 機能を使用すると、これらは自動的に設定されます。
- Cisco IP Phone にコンフィギュレーションを送信するために、Cisco IP Phone に接続するデバイスポート上で CDP をイネーブルにする必要があります。(デフォルト設定では、CDP がすべてのデバイスインターフェイスでグローバルにイネーブルです。)

音声 VLAN の制約事項

音声 VLAN には、スタティック セキュア MAC アドレスを設定できません。

音声 VLAN に関する情報

ここでは、音声 VLAN について説明します。

音声 VLAN

音声 VLAN 機能を使用すると、アクセス ポートで IP Phone からの IP 音声トラフィックを伝送できます。デバイスを Cisco 7960 IP Phone に接続すると、IP Phone はレイヤ 3 IP 値およびレイヤ 2 サービスクラス (CoS) 値を使用して、音声トラフィックを送信します。どちらの値もデフォルトでは 5 に設定されます。データ送信が均質性に欠ける場合、IP Phone の音質が低下することがあります。そのため、このデバイスは IEEE 802.1p CoS に基づく Quality of Service (QoS) をサポートしています。QoS は、分類およびスケジューリングを使用して、デバイスからのネットワークトラフィックを予測可能な方法で送信します。

Cisco 7960 IP Phone は設定可能なデバイスであり、IEEE 802.1p の優先度に基づいてトラフィックを転送するように設定できます。Cisco IP Phone によって割り当てられたトラフィックの優先度を信頼したり、オーバーライドしたりするようにデバイスを設定できます。

Cisco IP Phone の音声トラフィック

Cisco IP Phone と接続するアクセス ポートを、1 つの VLAN は音声トラフィック用に、もう 1 つの VLAN は Cisco IP Phone に接続しているデバイスからのデータトラフィック用に使用するように設定できます。Cisco Discovery Protocol (CDP) パケットを送信するよう、デバイス上のアクセスポートを設定できます。CDP パケットは、接続する IP Phone に対して、次のいずれかの方法で音声トラフィックをデバイスに送信するよう指示します。

- レイヤ 2 CoS プライオリティ値のタグ付き音声 VLAN による送信
- レイヤ 2 CoS プライオリティ値のタグ付きアクセス VLAN による送信
- タグなし (レイヤ 2 CoS プライオリティ値なし) のアクセス VLAN による送信



(注) いずれの設定でも、音声トラフィックはレイヤ 3 IP precedence 値 (音声トラフィックはデフォルトで 5、音声制御トラフィックは 3) を伝送します。

Cisco IP Phone のデータトラフィック

デバイスは、Cisco IP Phone のアクセスポートに接続されたデバイスから送られる、タグ付きデータトラフィック (IEEE 802.1Q または IEEE 802.1p フレームタイプのトラフィック) を処理することもできます。CDP パケットを送信するよう、デバイス上のレイヤ2アクセスポートを設定できます。CDP パケットは、接続する IP Phone に対して、次のいずれかのモードで IP Phone アクセスポートを設定するよう指示します。

- **trusted** (信頼性がある) モードでは、Cisco IP Phone のアクセスポート経由で受信したすべてのトラフィックがそのまま IP Phone を通過します。
- **untrusted** (信頼性がない) モードでは、Cisco IP Phone のアクセスポート経由で受信した IEEE 802.1Q および IEEE 802.1p フレームのすべてのトラフィックに、設定されたレイヤ2 CoS 値を与えます。デフォルトのレイヤ2 CoS 値は0です。信頼できないモードがデフォルト設定です。



(注) Cisco IP Phone に接続されたデバイスからのタグなしトラフィックは、IP Phone のアクセスポートの信頼状態に関係なく、そのまま IP Phone を通過します。

音声 VLAN 設定時の注意事項

- Cisco 7960 IP Phone は、PC やその他のデバイスとの接続もサポートしているので、デバイスを Cisco IP Phone に接続するポートは、さまざまな種類のトラフィックを伝送できます。ポートを設定することによって、Cisco IP Phone による音声トラフィックおよびデータトラフィックの伝送方法を決定できます。
- IP Phone で音声 VLAN 通信が適切に行われるには、デバイス上に音声 VLAN が存在し、アクティブになっている必要があります。VLAN が存在しているかどうかを確認するには、**show vlan** 特権 EXEC コマンドを使用します (リストで表示されます)。VLAN がリストされていない場合は、音声 VLAN を作成します。
- Power Over Ethernet (PoE) デバイスは、シスコ先行標準の受電デバイスまたは IEEE 802.3af 準拠の受電デバイスが AC 電源から電力を供給されていない場合に、それらの受電デバイスに自動的に電力を供給できます。
- 音声 VLAN を設定すると、PortFast 機能が自動的にイネーブルになります。音声 VLAN をディセーブルにしても、PortFast 機能は自動的にディセーブルになりません。
- Cisco IP Phone とその IP Phone に接続されたデバイスが同じ VLAN 上にある場合、両方とも同じ IP サブネットに属していなければなりません。次の条件が満たされている場合は、同じ VLAN 上にあります。
 - 両方とも IEEE 802.1p またはタグなしフレームを使用する。
 - Cisco IP Phone が IEEE 802.1p フレームを使用し、デバイスがタグなしフレームを使用する。

- Cisco IP Phone がタグなしフレームを使用し、デバイスが IEEE 802.1p フレームを使用する。
- Cisco IP Phone が IEEE 802.1Q フレームを使用し、音声 VLAN がアクセス VLAN と同じである。
- Cisco IP Phone と IP Phone に接続されたデバイスは、同一 VLAN、同一サブネット上にあっても、使用するフレームタイプが異なる場合は通信できません。トラフィックは同一サブネット上でルーティングされないからです（ルーティングによってフレームタイプの相違が排除されます）。
- 音声 VLAN ポートには次のポートタイプがあります。
 - ダイナミック アクセス ポート。
 - IEEE 802.1x 認証ポート。



(注) 音声 VLAN が設定され Cisco IP Phone が接続されているアクセスポートで IEEE 802.1x を有効にした場合、その IP Phone からデバイスへの接続が最大 30 秒間失われます。

- 保護ポート。
- SPAN または RSPAN セッションの送信元ポートまたは宛先ポート。
- セキュア ポート。



(注) 音声 VLAN も設定しているインターフェイス上でポートセキュリティをイネーブルにする場合、ポートで許容されるセキュアアドレスの最大数を、アクセス VLAN におけるセキュアアドレスの最大数に 2 を足した数に設定する必要があります。ポートを Cisco IP Phone に接続している場合、IP Phone に最大で 2 つの MAC アドレスが必要になります。IP Phone のアドレスは、音声 VLAN で学習され、アクセス VLAN でも学習される場合があります。PC を IP Phone に接続する場合、追加の MAC アドレスが必要になります。

音声 VLAN の設定方法

ここでは、音声 VLAN の設定について説明します。

Cisco IP Phone の音声トラフィックの設定

Cisco IP Phone に CDP パケットを送信して IP Phone による音声トラフィックの送信方法を設定するように、IP Phone に接続するポートを設定できます。IP Phone は指定された音声 VLAN に、レイヤ 2 CoS 値を使用して、IEEE 802.1Q フレームの音声トラフィックを伝送できます。IEEE 802.1p のプライオリティタグを使用すると、音声トラフィックにさらに高いプライオリティを与え、すべての音声トラフィックをネイティブ（アクセス）VLAN 経由で転送できます。Cisco IP Phone はタグなしの音声トラフィックを送信する、または独自の設定を使用してアクセス VLAN で音声トラフィックを送信することもできます。いずれの設定でも、音声トラフィックはレイヤ 3 IP precedence 値（デフォルトは 5）を伝送します。

手順

	コマンドまたはアクション	目的
ステップ 1	configure terminal 例： Device# configure terminal	グローバル コンフィギュレーション モードを開始します。
ステップ 2	interface interface-id 例： Device(config)# interface gigabitethernet1/0/1	IP Phone に接続するインターフェイスを指定し、インターフェイス コンフィギュレーション モードを開始します。
ステップ 3	trust device cisco-phone 例： Device(config-if)# trust device cisco-phone	Cisco IP Phone の着信トラフィック パケットを信頼するようにインターフェイスを設定します。
ステップ 4	switchport voice vlan {vlan-id dot1p none untagged} 例： Device(config-if)# switchport voice vlan dot1p	音声 VLAN を設定します。 <ul style="list-style-type: none"> • vlan-id : すべての音声トラフィックが特定の VLAN を経由して転送されるように IP Phone を設定します。デフォルトでは、Cisco IP Phone は IEEE 802.1p プライオリティ 5 を使用して音声トラフィックを転送します。指定できる VLAN ID の範囲は 1 ~ 4094 です。 • dot1p : VLAN ID 0（ネイティブ VLAN）のタグが付けられた音声およびデータ IEEE 802.1p プライオリティフレームを受け入れるよう、デ

	コマンドまたはアクション	目的
		<p>バースを設定します。デフォルトでは、デバイスはVLAN0のタグが付いたすべての音声およびデータトラフィックをドロップします。802.1pに対応するよう設定されると、Cisco IP Phone は IEEE 802.1p プライオリティ5を使用してトラフィックを転送します。</p> <ul style="list-style-type: none"> • none : IP Phone が独自の設定を使用してタグなしの音声トラフィックを送信するようにします。 • untagged : タグなしの音声トラフィックを送信するように電話を設定します。
ステップ 5	<p>end</p> <p>例 :</p> <pre>Device(config-if)# end</pre>	特権 EXEC モードに戻ります。
ステップ 6	<p>次のいずれかを使用します。</p> <ul style="list-style-type: none"> • show interfaces interface-id switchport • show running-config interface interface-id <p>例 :</p> <pre>Device# show interfaces gigabitethernet1/0/1 switchport</pre> <p>または</p> <pre>Device# show running-config interface gigabitethernet1/0/1</pre>	音声 VLAN の設定、または QoS および音声 VLAN の設定を確認します。
ステップ 7	<p>copy running-config startup-config</p> <p>例 :</p> <pre>Device# copy running-config startup-config</pre>	(任意) コンフィギュレーションファイルに設定を保存します。

着信データ フレームのプライオリティ設定

PC またはその他のデータ デバイスを Cisco IP Phone ポートに接続できます。タグ付きデータ トラフィック (IEEE 802.1Q または IEEE 802.1p フレーム) を処理するために、CDP パケットを送信するようデバイスを設定できます。CDP パケットは Cisco IP Phone に対して、IP Phone 上のアクセスポートに接続されたデバイスからのデータパケット送信方法を指示します。PC は、CoS 値が割り当てられたパケットを生成できます。接続デバイスから IP Phone のポートに届いたフレームのプライオリティを変更しない (信頼する) または変更する (信頼しない) ように、IP Phone を設定できます。

Cisco IP Phone で非音声ポートから受信するデータ トラフィックのプライオリティを設定するには、次の手順に従います。

手順

	コマンドまたはアクション	目的
ステップ 1	enable 例 : Device> enable	特権 EXEC モードを有効にします。 パスワードを入力します (要求された場合)。
ステップ 2	configure terminal 例 : Device# configure terminal	グローバル コンフィギュレーション モードを開始します。
ステップ 3	interface interface-id 例 : Device(config)# interface gigabitethernet1/0/1	Cisco IP Phone に接続するインターフェイスを指定し、インターフェイス コンフィギュレーション モードを開始します。
ステップ 4	switchport priority extend { cos value trust } 例 : Device(config-if)# switchport priority extend trust	Cisco IP Phone のアクセス ポートから受信したデータ トラフィックのプライオリティを次のように設定します。 <ul style="list-style-type: none"> • cos value : PC または接続しているデバイスから受信したプライオリティを、指定の CoS 値にオーバーライドするよう、IP Phone を設定します。値は 0 ~ 7 です。7 が最高のプライオリティです。デフォルトのプライオリティは、cos 0 です。

	コマンドまたはアクション	目的
		<ul style="list-style-type: none"> • trust : PC または接続しているデバイスから受信したプライオリティを信頼するよう IP Phone アクセスポートを設定します。
ステップ 5	end 例 : Device(config-if)# end	特権 EXEC モードに戻ります。
ステップ 6	show interfaces interface-id switchport 例 : Device# show interfaces gigabitethernet1/0/1 switchport	入力を確認します。
ステップ 7	copy running-config startup-config 例 : Device# copy running-config startup-config	(任意) コンフィギュレーションファイルに設定を保存します。

音声 VLAN のモニタリング

インターフェイスの音声 VLAN 設定を表示するには、**show interfaces interface-id switchport** 特権 EXEC コマンドを使用します。

次の作業

音声 VLAN を設定した後は、次の設定を行うことができます。

- VLAN
- VLAN トランッキング
- VTP

音声 VLAN の機能履歴と情報

リリース	変更内容
Cisco IOS XE Fuji 16.9.2	この機能が導入されました。



第 5 章

プライベート VLAN の設定

- [プライベート VLAN の前提条件 \(73 ページ\)](#)
- [プライベート VLAN の制約事項 \(73 ページ\)](#)
- [プライベート VLAN について \(75 ページ\)](#)
- [プライベート VLAN の設定方法 \(85 ページ\)](#)
- [プライベート VLAN のモニタ \(95 ページ\)](#)
- [プライベート VLAN の設定例 \(95 ページ\)](#)
- [次の作業 \(98 ページ\)](#)
- [その他の参考資料 \(98 ページ\)](#)
- [プライベート VLAN の機能履歴と情報 \(99 ページ\)](#)

プライベート VLAN の前提条件

プライベート VLAN をデバイスに設定するときに、ユニキャストルートとレイヤ 2 エントリとの間のシステムリソースのバランスを取るために、常にデフォルトの Switch Database Management (SDM) テンプレートを使用してください。別の SDM テンプレートが設定されている場合は、**sdm prefer default** グローバルコンフィギュレーションコマンドを使用してデフォルトのテンプレートを設定します。



-
- (注) プライベート VLAN は、VTP 1、2、および 3 のトランスペアレントモードでサポートされません。プライベート VLAN は、VTP 3 のサーバモードでもサポートされません。
-

プライベート VLAN の制約事項



-
- (注) 一部の状況では、エラーメッセージが表示されずに設定が受け入れられますが、コマンドには効果がありません。
-

- プライベート VLAN が設定されているデバイスでは、フォールバックブリッジングを設定しないでください。
- リモート SPAN (RSPAN) をプライベート VLAN のプライマリまたはセカンダリ VLAN として設定しないでください。
- 次のようなその他の機能用に設定したインターフェイスでは、プライベート VLAN ポートを設定しないでください。
 - ダイナミック アクセス ポート VLAN メンバーシップ
 - ダイナミック トランキング プロトコル (DTP)
 - IPv6 Security Group (SG)
 - ポート集約プロトコル (PAgP)
 - リンク集約制御プロトコル (LACP)
 - マルチキャスト VLAN レジストレーション (MVR)
 - 音声 VLAN
 - Web Cache Communication Protocol (WCCP)
- IEEE 802.1x ポートベース認証をプライベート VLAN ポートに設定できますが、802.1x とポートセキュリティ、音声 VLAN、またはポート単位のユーザ ACL は、プライベート VLAN ポートに設定できません。
- プライベート VLAN ホストまたは無差別ポートは SPAN 宛先ポートにはできません。SPAN 宛先ポートをプライベート VLAN ポートに設定した場合、ポートは非アクティブになります。
- プライマリ VLAN の無差別ポートでスタティック MAC アドレスを設定する場合は、すべての関連セカンダリ VLAN に同じスタティック アドレスを追加する必要はありません。同様に、セカンダリ VLAN のホストポートでスタティック MAC アドレスを設定する場合は、関連プライマリ VLAN に同じスタティック MAC アドレスを追加する必要はありません。さらに、スタティック MAC アドレスをプライベート VLAN ポートから削除する際に、設定されている MAC アドレスのすべてのインスタンスをプライベート VLAN から削除する必要はありません。



(注) プライベート VLAN のセカンダリ VLAN で学習したダイナミック MAC アドレスは、関連プライマリ VLAN で複製されます。プライマリ VLAN からトラフィックが入力される場合でも、すべての MAC エントリはセカンダリ VLAN で学習されます。MAC アドレスがプライマリ VLAN で動的に学習される場合は、関連セカンダリ VLAN では複製されません。

- レイヤ3 VLAN インターフェイス（スイッチ仮想インターフェイス）はプライマリ VLAN にだけ設定してください。
- 同じ VLAN 上で MACsec または仮想プライベート LAN サービス（VPLS）または Cisco SD-Access ソリューションを使用して設定されたプライベート VLAN は機能しません。

プライベート VLAN について

ここでは、プライベート VLAN について説明します。

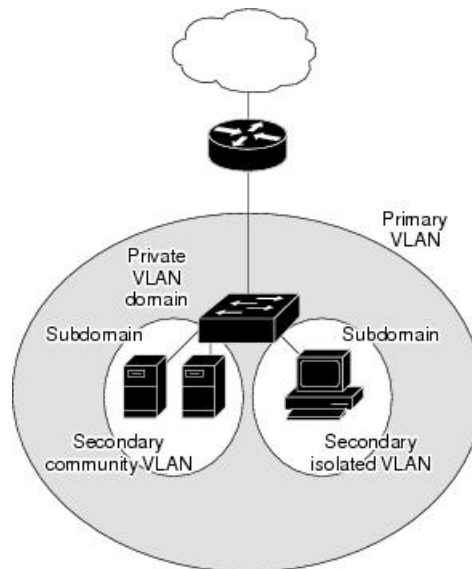
プライベート VLAN ドメイン

PVLAN 機能を使用すると、サービスプロバイダーが VLAN を使用したときに直面する2つの問題に対処できます。

- IP ルーティングをイネーブルにするには、各 VLAN にサブネットアドレス空間またはアドレスブロックを割り当てますが、これにより、未使用の IP アドレスが無駄になり、IP アドレスの管理に問題が起きます。

図 4: プライベート VLAN ドメイン

プライベート VLAN の使用でスケーラビリティの問題に対処でき、サービスプロバイダーにとっては IP アドレス管理上の利得がもたらされ、カスタマーに対してはレイヤ2セキュリティを提供できます。プライベート VLAN では、通常の VLAN ドメインをサブドメインに分割します。サブドメインは、プライマリ VLAN とセカンダリ VLAN のペアで表されます。プライベート VLAN には複数の VLAN ペアを設定可能で、各サブドメインにつき1ペアになります。プライベート VLAN 内のすべての VLAN ペアは同じプライマリ VLAN を共有します。セカンダリ VLAN ID は、各サブドメインの区別に使われます。



セカンダリ VLAN

セカンダリ VLAN には、次の 2 種類があります。

- 独立 VLAN : 独立 VLAN 内のポートは、レイヤ 2 レベルでは相互に通信できません。
- コミュニティ VLAN : コミュニティ VLAN 内のポートは互いに通信できますが、レイヤ 2 レベルにある他のコミュニティ内のポートとは通信できません。

プライベート VLAN ポート

プライベート VLAN では、同じプライベート VLAN 内のポート間をレイヤ 2 で分離します。プライベート VLAN ポートは、次のいずれかの種類に属するアクセス ポートです。

- 無差別 : 無差別ポートは、プライベート VLAN に属し、プライマリ VLAN と関連しているセカンダリ VLAN に属するコミュニティ ポートや独立ホスト ポートなどの、すべてのインターフェイスと通信できます。
- 独立 : 独立ポートは、独立セカンダリ VLAN に属しているホスト ポートです。これは、無差別ポートを除く、同じプライベート VLAN 内の他のポートからレイヤ 2 で完全に分離されています。プライベート VLAN は、無差別ポートからのトラフィックを除き、独立ポート宛のトラフィックをすべてブロックします。独立ポートから受信されたトラフィックは、無差別ポートにだけ転送されます。
- コミュニティ : コミュニティ ポートは、1 つのコミュニティ セカンダリ VLAN に属しているホスト ポートです。コミュニティ ポートは、同一コミュニティ VLAN のその他のポート、および無差別ポートと通信します。これらのインターフェイスは、他のコミュニティの他のすべてのインターフェイスおよびプライベート VLAN 内の独立ポートとレイヤ 2 で分離されます。



(注) トランク ポートは、通常の VLAN からのトラフィックを伝送し、またプライマリ、独立、およびコミュニティ VLAN からのトラフィックも伝送します。

プライマリおよびセカンダリ VLAN には次のような特性があります。

- プライマリ VLAN : プライベート VLAN には、プライマリ VLAN を 1 つだけ設定できます。プライベート VLAN 内のすべてのポートは、プライマリ VLAN のメンバーです。プライマリ VLAN は、無差別ポートからの単一方向トラフィックのダウンストリームを、(独立およびコミュニティ) ホスト ポートおよび他の無差別ポートへ伝送します。
- 独立 VLAN : プライベート VLAN の独立 VLAN は 1 つだけです。独立 VLAN はセカンダリ VLAN であり、ホストから無差別ポートおよびゲートウェイに向かう単一方向トラフィック アップストリームを搬送します。
- コミュニティ VLAN : コミュニティ VLAN は、アップストリーム トラフィックをコミュニティポートから無差別ポートゲートウェイおよび同じコミュニティ内の他のホストポー

トに伝送するセカンダリ VLAN です。複数のコミュニティ VLAN を 1 つのプライベート VLAN に設定できます。

無差別ポートは、1 つのプライマリ VLAN、1 つの独立 VLAN、複数のコミュニティ VLAN だけで動作できます。レイヤ3 ゲートウェイは通常、無差別ポートを介してデバイスに接続されます。無差別ポートでは、広範囲なデバイスをプライベート VLAN のアクセスポイントとして接続できます。たとえば、すべてのプライベート VLAN サーバを管理ワークステーションから監視したりバックアップしたりするのに、無差別ポートを使用できます。

ネットワーク内のプライベート VLAN

スイッチング環境では、個々のエンドステーションに、または共通グループのエンドステーションに、個別のプライベート VLAN や、関連する IP サブネットを割り当てることができます。エンドステーションはデフォルトゲートウェイとの通信を行うだけで、プライベート VLAN の外部と通信することができます。

プライベート VLAN を使用し、次の方法でエンドステーションへのアクセスを制御できます。

- エンドステーションに接続されているインターフェイスを選択して独立ポートとして設定し、レイヤ2の通信をしないようにします。たとえば、エンドステーションがサーバの場合、この設定によりサーバ間のレイヤ2通信ができなくなります。
- デフォルトゲートウェイおよび選択したエンドステーション（バックアップサーバなど）に接続されているインターフェイスを無差別ポートとして設定し、すべてのエンドステーションがデフォルトゲートウェイにアクセスできるようにします。

複数のデバイスにわたるようにプライベート VLAN を拡張するには、プライマリ VLAN、独立 VLAN、およびコミュニティ VLAN を、プライベート VLAN をサポートする他のデバイスにトランッキングします。使用するプライベート VLAN 設定のセキュリティを確保して、プライベート VLAN として設定された VLAN が他の目的に使用されないようにするには、プライベート VLAN ポートがないデバイスを含めて、すべての中間デバイスでプライベート VLAN を設定します。

プライベート VLAN での IP アドレッシング方式

各カスタマーに個別の VLAN を割り当てると、次のように IP アドレッシング方式が非効率的になります。

- カスタマー VLAN にアドレスのブロックを割り当てると、未使用 IP アドレスが発生することがあります。
- VLAN 内のデバイス数が増加した場合、それに対応するだけのアドレスを割り当てられない場合があります。

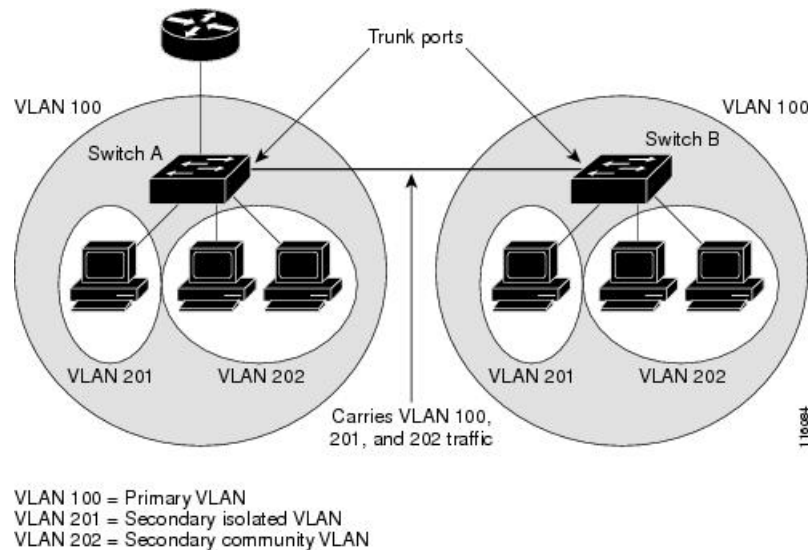
この問題は、プライベート VLAN を使用すると軽減します。プライベート VLAN では、プライベート VLAN のすべてのメンバーが、プライマリ VLAN に割り当てられている共通アドレス空間を共有するためです。ホストはセカンダリ VLAN に接続され、プライマリ VLAN に割

り当てられているアドレスのブロックから IP アドレスが DHCP サーバによってホストに割り当てられますが、同一プライマリ VLAN 内のセカンダリ VLAN には割り当てられません。さまざまなセカンダリ VLAN のカスタマー デバイスには後続 IP アドレスが割り当てられます。新しいデバイスを追加すると、サブネットアドレスの巨大プールから次に使用できるアドレスが、DHCP サーバによって割り当てられます。

複数のデバイスにまたがるプライベート VLAN

図 5: 複数のスイッチにまたがるプライベート VLAN

通常の VLAN と同様に、プライベート VLAN を複数のスイッチにまたがるように設定できます。トランク ポートはプライマリ VLAN およびセカンダリ VLAN を隣接スイッチに伝送します。トランク ポートはプライベート VLAN を他の VLAN として扱います。複数のスイッチにまたがるプライベート VLAN の機能の特徴として、スイッチ A にある独立ポートからのトラフィックはスイッチ B 上の独立ポートに到達しません。



プライベート VLAN は、VTP 1、2、および 3 のトランスペアレント モードでサポートされます。プライベート VLAN は VTP 3 のサーバモードでもサポートされます。VTP 3 を使用して設定したサーバクライアントがある場合、サーバに設定されているプライベート VLAN をクライアント上に反映させる必要があります。

プライベート VLAN の他機能との相互作用

ここでは、プライベート VLAN の他の機能との連携について説明します。

プライベート VLAN とユニキャスト、ブロードキャスト、およびマルチキャスト トラフィック

通常の VLAN では、同じ VLAN にあるデバイスはレイヤ 2 レベルで互いに通信しますが、別の VLAN にあるインターフェイスに接続されたデバイスとはレイヤ 3 レベルで通信する必要

があります。プライベート VLAN の場合、無差別ポートはプライマリ VLAN のメンバーであり、ホストポートはセカンダリ VLAN に属します。セカンダリ VLAN はプライマリ VLAN に対応付けられているため、これらの VLAN のメンバはレイヤ2 レベルで互いに通信できます。

通常の VLAN の場合、ブロードキャストはその VLAN のすべてのポートに転送されます。プライベート VLAN のブロードキャストの転送は、次のようにブロードキャストを送信するポートによって決まります。

- 独立ポートは、無差別ポートまたはトランク ポートだけにブロードキャストを送信します。
- コミュニティ ポートは、すべての無差別ポート、トランク ポート、同一コミュニティ VLAN のポートにブロードキャストを送信します。
- 無差別ポートは、プライベート VLAN のすべてのポート（その他の無差別ポート、トランク ポート、独立ポート、コミュニティ ポート）にブロードキャストを送信します。

マルチキャスト トラフィックのルーティングとブリッジングは、プライベート VLAN 境界を横断して行われ、単一コミュニティ VLAN 内でも行われます。マルチキャスト トラフィックは、同一独立 VLAN のポート間、または別々のセカンダリ VLAN のポート間で転送されません。

プライベート VLAN のマルチキャスト転送は次の状況をサポートします。

- 送信側が VLAN 外に存在する可能性があり、受信側が VLAN ドメイン内に存在している可能性がある。
- 送信側が VLAN 内に存在する可能性があり、受信側が VLAN ドメイン外に存在している可能性がある。
- 送信側と受信側が同一のコミュニティ VLAN に存在している可能性がある。

プライベート VLAN と SVI

スイッチ仮想インターフェイス (SVI) は VLAN のレイヤ3 インターフェイスを表します。レイヤ3 デバイスは、セカンダリ VLAN ではなく、プライマリ VLAN だけを介してプライベート VLAN と通信します。レイヤ3 VLAN インターフェイス (SVI) はプライマリ VLAN にだけ設定してください。レイヤ3 VLAN インターフェイスをセカンダリ VLAN 用に設定できません。VLAN がセカンダリ VLAN として設定されている間、セカンダリ VLAN の SVI はアクティブになりません。

- SVI がアクティブである VLAN をセカンダリ VLAN として設定する場合、SVI をディセーブルにしないと、この設定は許可されません。
- セカンダリ VLAN として設定されている VLAN に SVI を作成しようとしてセカンダリ VLAN がすでにレイヤ3 にマッピングされている場合、SVI は作成されず、エラーが返されます。SVI がレイヤ3 にマッピングされていない場合、SVI は作成されますが、自動的にシャットダウンされます。

プライマリ VLAN をセカンダリ VLAN と関連付けてマッピングすると、プライマリ VLAN の設定がセカンダリ VLAN の SVI に伝播されます。たとえば、プライマリ VLAN の SVI に IP サブネットを割り当てると、このサブネットは、プライベート VLAN 全体の IP サブネットアドレスになります。

プライベート VLAN とスイッチ スタック

プライベート VLAN はスイッチスタック内で動作することができ、プライベート VLAN ポートはスタック内のさまざまなメンバスイッチに存在することができます。ただし、スタックを次のように変更すると、プライベート VLAN の動作に影響が及ぶ可能性があります。

- スタックにプライベート VLAN 無差別ポートが 1 つだけ含まれ、このポートを含めたメンバスイッチがスタックから削除された場合、プライベート VLAN のホストポートとプライベート VLAN 外との接続が不能になります。
- スタック内にプライベート VLAN 無差別ポートのみがあるアクティブスイッチに障害が発生した場合、またはスタックを残し、新しいアクティブスイッチが選択された場合、古いアクティブスイッチに無差別ポートがあるプライベート VLAN のホストポートとプライベート VLAN 外との接続が不能になります。
- 2 つのスタックが統合した場合、権利を獲得したスタックのプライベート VLAN は影響を受けませんが、スイッチを再起動したときに、権利を獲得しなかったスイッチのプライベート VLAN 設定が失われます。

ダイナミック MAC アドレスを備えたプライベート VLAN

セカンダリ VLAN で学習された MAC アドレスはプライマリ VLAN で複製されますが、その逆はありません。これにより、ハードウェアの L2CAM スペースを節約できます。プライマリ VLAN は常に、両方向で正引きを実行するのに使用されます。

ダイナミック MAC アドレスは、プライベート VLAN のプライマリ VLAN で学習されると、必要に応じて、セカンダリ VLAN で複製されます。たとえば、MAC アドレスがセカンダリ VLAN で動的に受信されると、プライマリ VLAN の一部として学習されます。隔離 VLAN の場合、同じ MAC のブロックされたエントリは MAC アドレステーブルのセカンダリ VLAN に追加されます。このため、セカンダリドメインのホストポートで学習された MAC は、ブロックされたタイプのエントリとしてインストールされます。プライマリ VLAN からトラフィックが入力される場合でも、すべての MAC エントリはセカンダリ VLAN で学習されます。

MAC アドレスがプライマリ VLAN で動的に学習される場合、関連セカンダリ VLAN では複製されません。

スタティック MAC アドレスを備えたプライベート VLAN

ユーザは、従来型のようにプライベート VLAN のホストにスタティック MAC アドレス CLI を複製する必要はありません。

例：

- 従来のモデルでは、ユーザはスタティック MAC アドレスを設定すると、関連 VLAN 内にも同じスタティック MAC アドレスを追加する必要がありました。たとえば、MAC アドレス A が VLAN 101 のポート 1/0/1 でユーザ設定され、VLAN 101 ではセカンダリ VLAN で、VLAN 100 がプライマリ VLAN である場合は、ユーザは設定する必要があります

```
mac-address static A vlan 101 interface G1/0/1
mac-address static A vlan 100 interface G1/0/1
```

- このデバイスでは、ユーザは関連 VLAN に MAC アドレスを複製する必要はありません。上記の例のみで、ユーザは設定する必要があります。

```
mac-address static A vlan 101 interface G1/0/1
```

プライベート VLAN と VACL/QoS との相互作用

プライベート VLAN は、このデバイスの場合、他のプラットフォームの「単方向」と比べ、双方向です。

レイヤ 2 の正引き後には、適切な出力 VLAN マッピングが行われ、すべての出力 VLAN ベースの機能による処理が出力 VLAN のコンテキストで実行されます。

レイヤ 2 のフレームがプライベート VLAN 内で転送されると、入力側と出力側とで VLAN マップが適用されます。フレームがプライベート VLAN の内側から外部ポートにルーティングされる場合、プライベート VLAN マップが入力側に適用されます。同様に、フレームが外部ポートからプライベート VLAN にルーティングされると、プライベート VLAN は出力側に適用されます。これは、ブリッジされたトラフィックとルーティングされたトラフィックの両方に適用されます。

ブリッジング :

- セカンダリ VLAN からプライマリ VLAN へのアップストリーム トラフィックの場合、セカンダリ VLAN の MAP は入力側に適用され、プライマリ VLAN の MAP は出力側に適用されます。
- プライマリ VLAN からセカンダリ VLAN へのダウンストリーム トラフィックの場合は、プライマリ VLAN の MAP は入力方向で適用され、セカンダリ VLAN の MAP は出力方向で適用されます。

ルーティング

プライベート VLAN ドメインが 2 つ (PV1 (sec1、prim1) および PV2 (sec2、prim2)) ある場合を想定します。PV1 から PV2 にルーティングされるフレームについては次のようになります。

- sec1 の MAP および prim1 の L3 ACL は、入力ポートに適用されます。
- sec2 の MAP および prim2 の L3 ACL は、出力ポートに適用されます。

分離されたホストポートから無差別ポートへのアップストリームまたはダウンストリームに従うパケットの場合、分離された VLAN の VACL は入力方向に適用され、プライマリ VLAN の VACL は出力方向に適用されます。これにより、ユーザは同じプライマリ VLAN ドメインの別のセカンダリ VLAN に異なる VACL を設定することができます。



(注) このデバイスでのプライベート VLAN は常に双方向であるため、双方向のコミュニティ VLAN は不要です。

プライベート VLAN および HA サポート

PVLAN は、高可用性 (HA) 機能とシームレスに連携します。切り替えの前に、アクティブスイッチにあるプライベート VLAN は、切り替え後と同じである必要があります (新しいアクティブスイッチは IOS 側および、FED 側両方で以前のアクティブスイッチと同様の PVLAN 設定が必要です)。

プライベート VLAN 設定時の注意事項

ここでは、プライベート VLAN 設定時の注意事項について説明します。

プライベート VLAN のデフォルト設定

プライベート VLAN は設定されていません。

セカンダリ VLAN およびプライマリ VLAN の設定

プライベート VLAN の設定時は、次の注意事項に従ってください。

- プライベート VLAN は、VTP 1、2、および 3 のトランスペアレントモードでサポートされます。デバイスで VTP バージョン 1 または 2 が稼働している場合は、VTP をトランスペアレントモードに設定する必要があります。プライベート VLAN を設定した後で、VTP モードをクライアントまたはサーバに変更できません。VTP バージョン 3 は、すべてのモードでプライベート VLAN をサポートします。
- VTP バージョン 1 または 2 でプライベート VLAN を設定した後、**copy running-config startup config** 特権 EXEC コマンドを使用して、VTP トランスペアレントモード設定とプライベート VLAN 設定をデバイススタートアップコンフィギュレーションファイルに保存します。保存しないと、デバイスをリセットした場合、デフォルトの VTP サーバモードになり、プライベート VLAN をサポートしなくなります。VTP バージョン 3 ではプライベート VLAN をサポートします。
- VTP バージョン 1 および 2 では、プライベート VLAN 設定の伝播は行われません。プライベート VLAN ポートが必要なデバイスで VTP バージョン 3 が実行されていない場合は、VTP3 はプライベート VLAN を伝播するため、そのデバイス上でプライベート VLAN を設定する必要があります。
- VLAN 1 または VLAN 1002 ~ 1005 をプライマリ VLAN またはセカンダリ VLAN として設定できません。拡張 VLAN (VLAN ID 1006 ~ 4094) はプライベート VLAN に属することができます。

- プライマリ VLAN には、1つの独立 VLAN および複数のコミュニティ VLAN を関連付けることができます。独立 VLAN またはコミュニティ VLAN には、1つのプライマリ VLAN だけを関連付けることができます。
- プライベート VLAN には複数の VLAN が含まれますが、プライベート VLAN 全体で実行可能なスパンニングツリー プロトコル (STP) インスタンスは1つだけです。セカンダリ VLAN がプライマリ VLAN に関連付けられている場合、プライマリ VLAN の STP パラメータがセカンダリ VLAN に伝播されます。
- TFTP サーバから PVLAN 設定をコピーし、それを実行中の設定に適用しても、PVLAN の関連付けは形成されません。プライマリ VLAN がすべてのセカンダリ VLAN に確実に関連付けられていることを確認する必要があります。

copy flash:config_file running-configの代わりに**configure replace flash:config_file force**を使用することもできます。

- DHCP スヌーピングはプライベート VLAN 上でイネーブルにできます。プライマリ VLAN で DHCP スヌーピングをイネーブルにすると、DHCP スヌーピングはセカンダリ VLAN に伝播されます。セカンダリ VLAN で DHCP を設定しても、プライマリ VLAN をすでに設定している場合、DHCP 設定は有効になりません。
 - プライベート VLAN ポートで IP ソース ガードをイネーブルにする場合は、プライマリ VLAN で DHCP スヌーピングをイネーブルにする必要があります。
 - プライベート VLAN でトラフィックを伝送しないデバイスのトランクから、プライベート VLAN をブルーニングすることを推奨します。
 - プライマリ VLAN、独立 VLAN、およびコミュニティ VLAN には、別々の Quality of Service (QoS) 設定を適用できます
 - sticky ARP には、次の考慮事項があります。
 - sticky ARP エントリとは、SVI およびレイヤ 3 インターフェイス上で学習されるエントリです。これらのエントリは、期限切れになることはありません。
 - **ip sticky-arp** グローバル コンフィギュレーション コマンドは、プライベート VLAN に属する SVI でだけサポートされます。
 - **ip sticky-arp** インターフェイス コンフィギュレーション コマンドは、以下でのみサポートされます。
 - レイヤ 3 インターフェイス
 - 標準 VLAN に属する SVI
 - プライベート VLAN に属する SVI
- ip sticky-arp** グローバルコンフィギュレーションおよび **ip sticky-arp interface** コンフィギュレーションコマンドの使用の詳細については、このリリースのコマンドリファレンスを参照してください。

- プライマリ VLAN およびセカンダリ VLAN で VLAN マップを設定できますただし、プライベート VLAN のプライマリおよびセカンダリ VLAN に同じ VLAN マップを設定することを推奨します。
- PVLAN は双方向です。これらは、入力側と出力側の両方に適用されます。

レイヤ 2 のフレームがプライベート VLAN 内で転送されると、入力側と出力側で VLAN マップが適用されます。フレームがプライベート VLAN の内側から外部ポートにルーティングされる場合、プライベート VLAN マップが入力側に適用されます。同様に、フレームが外部ポートからプライベート VLAN にルーティングされると、プライベート VLAN は出力側に適用されます。

ブリッジング

- セカンダリ VLAN からプライマリ VLAN へのアップストリーム トラフィックの場合、セカンダリ VLAN の MAP は入力側に適用され、プライマリ VLAN の MAP は出力側に適用されます。
- プライマリ VLAN からセカンダリ VLAN へのダウンストリーム トラフィックの場合、プライマリ VLAN の MAP は入力方向で適用され、セカンダリ VLAN の MAP は出力方向で適用されます。

ルーティング

プライベート VLAN ドメインが 2 つ (PV1 (sec1、prim1) および PV2 (sec2、prim2)) ある場合を想定します。PV1 から PV2 にルーティングされるフレームについては次のようになります。

- sec1 の MAP および prim1 の L3 ACL は入力ポートに適用されます。
- sec1 の MAP および prim2 の L3 ACL は出力ポートに適用されます。
- 分離されたホストポートから無差別ポートへのアップストリームまたはダウンストリームに従うパケットの場合、分離された VLAN の VACL は入力方向に適用され、プライマリ VLAN の VACL は出力方向に適用されます。これにより、ユーザは同じプライマリ VLAN ドメインの別のセカンダリ VLAN に異なる VACL を設定することができます。

プライベート VLAN の特定 IP トラフィックをフィルタリングするには、プライマリ VLAN およびセカンダリ VLAN の両方に VLAN マップを適用する必要があります。

- プライマリ VLAN SVI にだけルータ ACL を適用できます。ACL はプライマリおよびセカンダリ VLAN のレイヤ 3 トラフィックに適用されます。
- プライベート VLAN がレイヤ 2 でホストを分離していても、ホストはレイヤ 3 で互いに通信できます。
- プライベート VLAN では、次のスイッチドポートアナライザ (SPAN) 機能がサポートされます。
 - プライベート VLAN を SPAN 送信元ポートとして設定できます。

- プライマリ VLAN、独立 VLAN、およびコミュニティ VLAN 上で VLAN ベースの SPAN (VSPAN) を使用したり、単一の VLAN 上で SPAN を使用したりして、出力トラフィックまたは入力トラフィックを個別に監視することができます。

プライベート VLAN ポートの設定

プライベート VLAN ポートの設定時は、次の注意事項に従ってください。

- プライマリ VLAN、独立 VLAN、またはコミュニティ VLAN にポートを割り当てるには、プライベート VLAN コンフィギュレーション コマンドだけを使用します。プライマリ VLAN、独立 VLAN、またはコミュニティ VLAN として設定する VLAN に割り当てられているレイヤ 2 アクセス ポートは、この VLAN がプライベート VLAN の設定に含まれている場合、非アクティブです。レイヤ 2 トランク インターフェイスは STP フォローディング ステートのままです。
- PAgP または LACP EtherChannel に属するポートを、プライベート VLAN ポートとして設定しないでください。ポートがプライベート VLAN の設定に含まれている間は、そのポートの EtherChannel 設定はいずれも非アクティブです。
- 設定ミスによる STP ループの発生を防ぎ、STP コンバージェンスを高速化するには、独立ホストポートおよびコミュニティホストポート上で PortFast および BPDU ガードをイネーブルにします。イネーブルの場合、STP はすべての PortFast が設定されたレイヤ 2 LAN ポートに BPDU ガード機能を適用します。PortFast および BPDU ガードを無差別ポートでイネーブルにしないでください。
- プライベート VLAN の設定で使用される VLAN を削除すると、この VLAN に関連付けられたプライベート VLAN ポートが非アクティブになります。
- ネットワーク デバイスをトランク接続し、プライマリ VLAN およびセカンダリ VLAN がトランクから削除されていない場合、プライベート VLAN ポートはさまざまなネットワーク デバイス上で使用できます。

プライベート VLAN の設定方法

ここでは、プライベート VLAN の設定について説明します。

プライベート VLAN の設定

プライベート VLAN を設定するには、次の手順を実行します。



- (注) プライベート VLAN は、VTP 1、2、および 3 のトランスペアレント モードでサポートされます。プライベート VLAN は、VTP 3 のサーバ モードでもサポートされます。

手順

ステップ 1 VTP モードを次に設定します：**transparent**

(注) 注：VTP3 の場合、サーバまたはトランスペアレントモードのいずれにもモードを設定できます。

ステップ 2 プライマリおよびセカンダリ VLAN を作成してこれらに対応付けします。

「プライベート VLAN 内の VLAN の設定および対応付け」を参照してください

(注) VLAN がまだ作成されていない場合、プライベート VLAN 設定プロセスでこれを作成します。

ステップ 3 インターフェイスを独立ポートまたはコミュニティ ホスト ポートに設定して、ホスト ポートに VLAN メンバーシップを割り当てます。

「プライベート VLAN ホストポートとしてのレイヤ 2 インターフェイスの設定」を参照してください

ステップ 4 インターフェイスを無差別ポートとして設定し、無差別ポートをプライマリおよびセカンダリ VLAN のペアにマッピングします。

「プライベート VLAN 無差別ポートとしてのレイヤ 2 インターフェイスの設定」を参照してください

ステップ 5 VLAN 間ルーティングを使用している場合、プライマリ SVI を設定し、セカンダリ VLAN をプライマリ SVI にマッピングします。

「セカンダリ VLAN のプライマリ VLAN レイヤ 3 VLAN インターフェイスへのマッピング」を参照してください

ステップ 6 プライマリ VLAN 設定を確認します。

プライベート VLAN 内の VLAN の設定および対応付け

VLAN コンフィギュレーションモードを終了するまで、**private-vlan** コマンドは有効ではありません。

プライベート VLAN 内で VLAN を設定し、関連付けるには、次の手順を実行します。

手順

	コマンドまたはアクション	目的
ステップ 1	enable 例： Device> enable	特権 EXEC モードを有効にします。 パスワードを入力します（要求された場合）。

	コマンドまたはアクション	目的
ステップ 2	configure terminal 例 : Device# configure terminal	グローバル コンフィギュレーションモードを開始します。
ステップ 3	vtp mode transparent 例 : Device(config)# vtp mode transparent	VTP モードをトランスペアレントに設定します (VTP をディセーブルにします)。 (注) VTP3 の場合、サーバまたはトランスペアレントモードのいずれにもモードを設定できます。
ステップ 4	vlan vlan-id 例 : Device(config)# vlan 20	VLAN コンフィギュレーションモードを開始して、プライマリ VLAN となる VLAN を指定または作成します。VLAN ID の範囲は 2 ~ 1001 および 1006 ~ 4094 です。
ステップ 5	private-vlan primary 例 : Device(config-vlan)# private-vlan primary	VLAN をプライマリ VLAN として指定します。
ステップ 6	exit 例 : Device(config-vlan)# exit	グローバル コンフィギュレーションモードに戻ります。
ステップ 7	vlan vlan-id 例 : Device(config)# vlan 501	(任意) VLAN コンフィギュレーションモードを開始して、独立 VLAN となる VLAN を指定または作成します。VLAN ID の範囲は 2 ~ 1001 および 1006 ~ 4094 です。
ステップ 8	private-vlan isolated 例 : Device(config-vlan)# private-vlan isolated	VLAN を独立 VLAN として指定します。

	コマンドまたはアクション	目的
ステップ 9	exit 例： Device(config-vlan)# exit	グローバル コンフィギュレーション モードに戻ります。
ステップ 10	vlan vlan-id 例： Device(config)# vlan 502	(任意) VLAN コンフィギュレーション モードを開始して、コミュニティ VLAN となる VLAN を指定または作成します。VLAN ID の範囲は 2 ~ 1001 および 1006 ~ 4094 です。
ステップ 11	private-vlan community 例： Device(config-vlan)# private-vlan community	VLAN をコミュニティ VLAN として指定します。
ステップ 12	exit 例： Device(config-vlan)# exit	グローバル コンフィギュレーション モードに戻ります。
ステップ 13	vlan vlan-id 例： Device(config)# vlan 503	(任意) VLAN コンフィギュレーション モードを開始して、コミュニティ VLAN となる VLAN を指定または作成します。VLAN ID の範囲は 2 ~ 1001 および 1006 ~ 4094 です。
ステップ 14	private-vlan community 例： Device(config-vlan)# private-vlan community	VLAN をコミュニティ VLAN として指定します。
ステップ 15	exit 例： Device(config-vlan)# exit	グローバル コンフィギュレーション モードに戻ります。

	コマンドまたはアクション	目的
ステップ 16	<p>vlan vlan-id</p> <p>例 :</p> <pre>Device(config)# vlan 20</pre>	<p>ステップ 4 で指定したプライマリ VLAN に関して VLAN コンフィギュレーション モードを開始します。</p>
ステップ 17	<p>private-vlan association [add remove] secondary_vlan_list</p> <p>例 :</p> <pre>Device(config-vlan)# private-vlan association 501-503</pre>	<p>セカンダリ VLAN をプライマリ VLAN に関連付けます。単一のプライベート VLAN ID でも、またはハイフンで連結したプライベート VLAN ID でもかまいません。</p> <ul style="list-style-type: none"> • <i>secondary_vlan_list</i> パラメータには、スペースを含めないでください。カンマで区切った複数の項目を含めることができます。各項目として入力できるのは、単一のプライベート VLAN ID またはハイフンで連結したプライベート VLAN ID です。 • <i>secondary_vlan_list</i> パラメータには複数のコミュニティ VLAN ID を含められますが、独立 VLAN ID は 1 つだけです。 • <i>secondary_vlan_list</i> を入力するか、または <i>secondary_vlan_list</i> で add キーワードを指定し、セカンダリ VLAN とプライマリ VLAN を関連付けます。 • セカンダリ VLAN とプライマリ VLAN 間の関連付けをクリアするには、<i>secondary_vlan_list</i> に remove キーワードを使用します。 • このコマンドは、VLAN コンフィギュレーションモードを終了するまで機能しません。
ステップ 18	<p>end</p> <p>例 :</p> <pre>Device(config)# end</pre>	<p>特権 EXEC モードに戻ります。</p>

	コマンドまたはアクション	目的
ステップ 19	show vlan private-vlan [type] or show interfaces status 例 : Device# show vlan private-vlan	設定を確認します。
ステップ 20	copy running-config startup config 例 : Device# copy running-config startup-config	デバイススタートアップコンフィギュレーションファイルに設定項目を保存します。

プライベート VLAN ホストポートとしてのレイヤ2 インターフェイスの設定

レイヤ2 インターフェイスをプライベート VLAN ホストポートとして設定し、これをプライマリおよびセカンダリ VLAN に関連付けるには、次の手順を実行します。



(注) 独立およびコミュニティ VLAN はいずれもセカンダリ VLAN です。

手順

	コマンドまたはアクション	目的
ステップ 1	enable 例 : Device> enable	特権 EXEC モードを有効にします。 パスワードを入力します（要求された場合）。
ステップ 2	configure terminal 例 : Device# configure terminal	グローバル コンフィギュレーションモードを開始します。
ステップ 3	interface interface-id 例 : Device(config)# interface gigabitethernet1/0/22	設定するレイヤ2 インターフェイスに対して、インターフェイス コンフィギュレーションモードを開始します。

	コマンドまたはアクション	目的
ステップ 4	switchport mode private-vlan host 例 : <pre>Device(config-if) # switchport mode private-vlan host</pre>	レイヤ 2 ポートをプライベート VLAN ホスト ポートとして設定します。
ステップ 5	switchport private-vlan host-association primary_vlan_id secondary_vlan_id 例 : <pre>Device(config-if) # switchport private-vlan host-association 20 501</pre>	レイヤ 2 ポートをプライベート VLAN と関連付けます。 (注) これは、レイヤ 2 インターフェイスに PVLAN を関連付けるために必要な手順です。
ステップ 6	end 例 : <pre>Device(config) # end</pre>	特権 EXEC モードに戻ります。
ステップ 7	show interfaces [interface-id] switchport 例 : <pre>Device# show interfaces gigabitethernet1/0/22 switchport</pre>	設定を確認します。
ステップ 8	copy running-config startup-config 例 : <pre>Device# copy running-config startup-config</pre>	(任意) コンフィギュレーションファイルに設定を保存します。

プライベート VLAN 無差別ポートとしてのレイヤ2 インターフェイスの設定

レイヤ 2 インターフェイスをプライベート VLAN 無差別ポートとして設定し、これをプライマリおよびセカンダリ VLAN にマッピングするには、次の手順を実行します。



(注) 独立およびコミュニティ VLAN はいずれもセカンダリ VLAN です。

手順

	コマンドまたはアクション	目的
ステップ 1	enable 例 : Device> enable	特権 EXEC モードを有効にします。 パスワードを入力します（要求された場合）。
ステップ 2	configure terminal 例 : Device# configure terminal	グローバル コンフィギュレーション モードを開始します。
ステップ 3	interface interface-id 例 : Device(config)# interface gigabitethernet1/0/2	設定するレイヤ2インターフェイスに対して、インターフェイス コンフィギュレーション モードを開始します。
ステップ 4	switchport mode private-vlan promiscuous 例 : Device(config-if)# switchport mode private-vlan promiscuous	レイヤ2 ポートをプライベート VLAN 無差別ポートとして設定します。
ステップ 5	switchport private-vlan mapping <i>primary_vlan_id {add remove}</i> <i>secondary_vlan_list</i> 例 : Device(config-if)# switchport private-vlan mapping 20 add 501-503	プライベート VLAN 無差別ポートをプライマリ VLAN、および選択したセカンダリ VLAN にマッピングします。 <ul style="list-style-type: none"> • <i>secondary_vlan_list</i> パラメータには、スペースを含めないでください。カンマで区切った複数の項目を含めることができます。各項目として入力できるのは、単一のプライベート VLAN ID、またはハイフンで連結したプライベート VLAN ID の範囲です。 • セカンダリ VLAN とプライマリ VLAN をプライベート VLAN 無差別ポートにマッピングするには、<i>secondary_vlan_list</i>、または add キーワードを指定した <i>secondary_vlan_list</i> を使用します。

	コマンドまたはアクション	目的
		<ul style="list-style-type: none"> セカンダリ VLAN とプライベート VLAN 無差別ポートのマッピングを解除するには、remove キーワードを指定した <i>secondary_vlan_list</i> を使用します。
ステップ 6	end 例： Device(config)# end	特権 EXEC モードに戻ります。
ステップ 7	show interfaces [interface-id] switchport 例： Device# show interfaces gigabitethernet1/0/2 switchport	設定を確認します。
ステップ 8	copy running-config startup config 例： Device# copy running-config startup-config	デバイス スタートアップ コンフィギュレーション ファイルに設定項目を保存します。

セカンダリ VLAN のプライマリ VLAN レイヤ 3 VLAN インターフェイスへのマッピング

プライベート VLAN が VLAN 間ルーティングに使用される場合、SVI をプライマリ VLAN に設定してセカンダリ VLAN を SVI にマッピングできます。



(注) 独立およびコミュニティ VLAN はいずれもセカンダリ VLAN です。

セカンダリ VLAN をプライマリ VLAN の SVI にマッピングしてプライベート VLAN トラフィックのレイヤ 3 スイッチングを可能にするには、次の手順を実行します。

手順

	コマンドまたはアクション	目的
ステップ 1	enable 例：	特権 EXEC モードを有効にします。

	コマンドまたはアクション	目的
	Device> enable	パスワードを入力します（要求された場合）。
ステップ 2	configure terminal 例： Device# configure terminal	グローバル コンフィギュレーション モードを開始します。
ステップ 3	interface vlan primary_vlan_id 例： Device(config)# interface vlan 20	プライマリ VLAN でインターフェイス コンフィギュレーション モードを開始して、VLAN を SVI として設定します。VLAN ID の範囲は 2～1001 および 1006～4094 です。
ステップ 4	private-vlan mapping [add remove] secondary_vlan_list 例： Device(config-if)# private-vlan mapping 501-503	セカンダリ VLAN をプライマリ VLAN のレイヤ 3 VLAN インターフェイスにマッピングして、プライベート VLAN 入力トラフィックのレイヤ 3 スイッチングを可能にします。 (注) private-vlan mapping インターフェイス コンフィギュレーション コマンドは、レイヤ 3 スイッチングされているプライベート VLAN トラフィックにだけ影響を与えます。 <ul style="list-style-type: none"> • secondary_vlan_list パラメータには、スペースを含めないでください。カンマで区切った複数の項目を含めることができます。各項目として入力できるのは、単一のプライベート VLAN ID またはハイフンで連結したプライベート VLAN ID です。 • secondary_vlan_list を入力するか、または add キーワードを指定した secondary_vlan_list を使用して、セカンダリ VLAN をプライマリ VLAN にマッピングします。 • remove キーワードを指定した secondary_vlan_list を使用して、セカンダリ VLAN とプライマリ VLAN のマッピングを解除します。

	コマンドまたはアクション	目的
ステップ 5	end 例 : Device(config)# end	特権 EXEC モードに戻ります。
ステップ 6	show interfaces private-vlan mapping 例 : Device# show interfaces private-vlan mapping	設定を確認します。
ステップ 7	copy running-config startup config 例 : Device# copy running-config startup-config	デバイス スタートアップ コンフィギュレーション ファイルに設定項目を保存します。

プライベート VLAN のモニタ

次の表に、プライベート VLAN をモニタするために使用するコマンドを記載します。

表 6: プライベート VLAN モニタリングコマンド

コマンド	目的
show interfaces status	所属する VLAN を含む、インターフェイスのステータスを表示します。
show vlan private-vlan [type]	
show interface switchport	インターフェイス上のプライベート VLAN 設定を表示します。
show interface private-vlan mapping	VLAN SVI のプライベート VLAN マッピングに関する情報を表示します。

プライベート VLAN の設定例

次のセクションにプライベート VLAN の設定例を示します。

例：プライベート VLAN 内の VLAN の設定および関連付け

次に、VLAN 20 をプライマリ VLAN、VLAN 501 を独立 VLAN、VLAN 502 および 503 をコミュニティ VLAN として設定し、これらをプライベート VLAN 内で関連付けて、設定を確認する例を示します。

```
Device# configure terminal
Device(config)# vlan 20
Device(config-vlan)# private-vlan primary
Device(config-vlan)# exit
Device(config)# vlan 501
Device(config-vlan)# private-vlan isolated
Device(config-vlan)# exit
Device(config)# vlan 502
Device(config-vlan)# private-vlan community
Device(config-vlan)# exit
Device(config)# vlan 503
Device(config-vlan)# private-vlan community
Device(config-vlan)# exit
Device(config)# vlan 20
Device(config-vlan)# private-vlan association 501-503
Device(config-vlan)# end
Device# show vlan private-vlan
Primary   Secondary   Type
-----
20        501         isolated
20        502         community
20        503         community
```

例：ホストポートとしてのインターフェイスの設定

次に、インターフェイスをプライベート VLAN ホストポートとして設定し、それをプライベート VLAN ペアに関連付けて、その設定を確認する例を示します。

```
Device# configure terminal
Device(config)# interface gigabitethernet1/0/22
Device(config-if)# switchport mode private-vlan host
Device(config-if)# switchport private-vlan host-association 20 501
Device(config-if)# end
Device# show interfaces gigabitethernet1/0/22 switchport
Name: Gi1/0/22
Switchport: Enabled
Administrative Mode: private-vlan host
Operational Mode: private-vlan host
Administrative Trunking Encapsulation: negotiate
Operational Trunking Encapsulation: native
Negotiation of Trunking: Off
Access Mode VLAN: 1 (default)
Trunking Native Mode VLAN: 1 (default)
Administrative Native VLAN tagging: enabled
Voice VLAN: none
Administrative private-vlan host-association: 20 501
Administrative private-vlan mapping: none
Administrative private-vlan trunk native VLAN: none
Administrative private-vlan trunk Native VLAN tagging: enabled
```



```
Administrative private-vlan trunk encapsulation: dot1q
Administrative private-vlan trunk normal VLANs: none
Administrative private-vlan trunk private VLANs: none
Operational private-vlan:
20 501
```

```
<output truncated>
```

例：プライベート VLAN 無差別ポートとしてのインターフェイスの設定

次の例では、インターフェイスをプライベート VLAN 無差別ポートとして設定し、それをプライベート VLAN にマッピングする方法を示します。インターフェイスは、プライマリ VLAN 20 のメンバで、セカンダリ VLAN 501 ~ 503 がマッピングされます。

```
Device# configure terminal
Device(config)# interface gigabitethernet1/0/2
Device(config-if)# switchport mode private-vlan promiscuous
Device(config-if)# switchport private-vlan mapping 20 add 501-503
Device(config-if)# end
```

show vlan private-vlan または **show interface status** 特権 EXEC コマンドを使用してプライマリおよびセカンダリ VLAN とデバイス上のプライベート VLAN ポートを表示します。

例：セカンダリ VLAN をプライマリ VLAN インターフェイスにマッピングする

次に、VLAN 501 および 502 のインターフェイスをプライマリ VLAN 10 にマッピングする例を示します。これにより、プライベート VLAN 501 および 502 からのセカンダリ VLAN 入力トラフィックのルーティングが可能になります。

```
Device# configure terminal
Device(config)# interface vlan 20
Device(config-if)# private-vlan mapping 501-503
Device(config-if)# end
Device# show interfaces private-vlan mapping
Interface Secondary VLAN Type
-----
vlan20      501          isolated
vlan20      502          community
vlan20      503          community
```

例：プライベート VLAN のモニタリング

次に、**show vlan private-vlan** コマンドの出力例を示します。

```
Device# show vlan private-vlan
Primary Secondary Type          Ports
```

```

-----
20    501    isolated    Gi1/0/22, Gi1/0/2
20    502    community   Gi1/0/2
20    503    community   Gi1/0/2

```

次の作業

次の設定を行えます。

- VTP
- VLAN
- VLAN トランキンク
- VLAN メンバーシップ ポリシー サーバ (VMPS)
- 音声 VLAN

その他の参考資料

関連資料

関連項目	マニュアル タイトル
この章で使用するコマンドの完全な構文および使用方法の詳細。	<i>Command Reference (Catalyst 9200 Series Switches)</i>

標準および RFC

標準/RFC	タイトル
RFC 1573	Evolution of the Interfaces Group of MIB-II
RFC 1757	『Remote Network Monitoring Management Information Base』
RFC 2021	Remote Network Monitoring Management Information Base Version 2 using SMIV2

MIB

MIB	MIB のリンク
<p>本リリースでサポートするすべての MIB</p> <ul style="list-style-type: none"> • BRIDGE-MIB (RFC1493) • CISCO-BRIDGE-EXT-MIB • CISCO-CDP-MIB • CISCO-PAGP-MIB • CISCO-PRIVATE-VLAN-MIB • CISCO-LAG-MIB • CISCO-L2L3-INTERFACE-CONFIG-MIB • CISCO-MAC-NOTIFICATION-MIB • CISCO-STP-EXTENSIONS-MIB • CISCO-VLAN-IFTABLE-RELATIONSHIP-MIB • CISCO-VLAN-MEMBERSHIP-MIB • CISCO-VTP-MIB • IEEE8023-LAG-MIB • IF-MIB (RFC 1573) • RMON-MIB (RFC 1757) • RMON2-MIB (RFC 2021) 	<p>選択したプラットフォーム、Cisco IOS リリース、およびフィーチャセットに関する MIB を探してダウンロードするには、URL http://www.cisco.com/go/mibs にある Cisco MIB Locator を使用します</p>

プライベート VLAN の機能履歴と情報

リリース	変更内容
Cisco IOS XE Fuji 16.9.2	このコマンドが導入されました。

