



レイヤ2 プロトコル トンネリングの設定

- [レイヤ2 プロトコル トンネリングの前提条件 \(1 ページ\)](#)
- [レイヤ2 プロトコルのトンネリングについて \(1 ページ\)](#)
- [レイヤ2 プロトコル トンネリングの設定方法 \(6 ページ\)](#)
- [EtherChannel のレイヤ2 プロトコル トンネリングの設定方法 \(9 ページ\)](#)
- [レイヤ2 プロトコル トンネリングの設定例 \(15 ページ\)](#)
- [トンネリング ステータスのモニタリング \(17 ページ\)](#)
- [レイヤ2 プロトコル トンネリングの機能履歴 \(18 ページ\)](#)

レイヤ2 プロトコル トンネリングの前提条件

ここでは、レイヤ2 プロトコル トンネリングを設定するための前提条件と考慮事項について説明します。

EtherChannel の自動作成を容易にするためにレイヤ2 ポイントツーポイント トンネリングを設定するには、サービスプロバイダー (SP) エッジスイッチおよびカスタマーデバイスの両方を設定する必要があります。

レイヤ2 プロトコルのトンネリングについて

ここでは、レイヤ2 プロトコル トンネリングについて説明します。

レイヤ2 プロトコル トンネリングの概要

サービスプロバイダーネットワークを越えて接続されている、さまざまなサイトに散在するカスタマーは、さまざまなレイヤ2 プロトコルを使用してトポロジをスケールし、すべてのリモート サイトおよびローカル サイトを含める必要があります。STP を適切に動作させる必要があります。サービスプロバイダー ネットワークを越えたローカル サイトおよびすべてのリモート サイトを含む、適切なスパンニングツリーをすべてのVLAN で構築する必要があります。Cisco Discovery Protocol (CDP) では、隣接するシスコ デバイスをローカル サイトおよびリモート

サイトから検出する必要があります。VLAN トランッキング プロトコル (VTP) では、カスタマー ネットワークのすべてのサイトで矛盾しないVLAN 設定を提供する必要があります。

プロトコル トンネリングが有効である場合、サービス プロバイダー ネットワークのインバウンド側エッジデバイスでは、特殊 MAC アドレスでレイヤ2 プロトコルパケットがカプセル化され、サービス プロバイダー ネットワークに送信されます。ネットワークのコアデバイスでは、このパケットが処理されずに通常のパケットとして転送されます。CDP、STP、VTP のレイヤ2 プロトコルデータユニット (PDU) は、サービス プロバイダー ネットワークをまたがり、サービス プロバイダー ネットワークのアウトバウンド側のカスタマーデバイスに配信されます。同一パケットは同じ VLAN のすべてのカスタマー ポートで受信され、次のような結果になります。

- それぞれのカスタマー サイトのユーザは STP を適切に実行でき、すべての VLAN では (ローカルサイトだけではなく) すべてのサイトからのパラメータに基づいて、正しいスパニングツリーが構築されます。
- CDP では、サービスプロバイダー ネットワークによって接続されているその他のシスコ デバイスに関する情報が検出されて表示されます。
- VTP ではカスタマーネットワーク全体で一貫した VLAN 設定が提供され、サービスプロバイダーを通してすべてのデバイスに伝播されます。

レイヤ2 プロトコル トンネリングは個別に使用できます。レイヤ2 プロトコル トンネリングでは、IEEE 802.1Q トンネリングを向上させることができます。IEEE 802.1Q トンネリングポートでプロトコル トンネリングが有効になっていない場合、サービス プロバイダー ネットワークの受信側のリモートデバイスでは PDU が受信されず、STP、CDP、VTP を適切に実行できません。プロトコルのトンネリングが有効である場合、それぞれのカスタマーネットワークのレイヤ2プロトコルは、サービスプロバイダーネットワーク内で動作しているものから完全に区別されます。IEEE 802.1Q トンネリングでサービスプロバイダーネットワークを通してトラフィックを送信する、さまざまなサイトのカスタマーデバイスでは、カスタマー VLAN が完全に認識されます。IEEE 802.1Q トンネリングを使用しない場合は、アクセスポートでカスタマーデバイスに接続し、サービスプロバイダーのアクセスポートでトンネリングを有効にすることで、レイヤ2 プロトコル トンネリングを有効にできます。

たとえば、次の図 (レイヤ2 プロトコル トンネリング) では、カスタマー X の4つのスイッチが同じ VLAN 上にあり、サービス プロバイダー ネットワークを通して互いに接続されています。ネットワークでPDUがトンネルされない場合、ネットワークの向こう側のスイッチでは、STP、CDP、VTP を適切に実行できません。たとえば、カスタマー X のサイト1内のスイッチ上の VLAN に対する STP は、サイト2のカスタマー X のスイッチに基づくコンバージェンスパラメータを考慮せずに、サイト1のスイッチ上にスパニングツリーを構築します。これにより、「適切なコンバージェンスを含まないレイヤ2 ネットワーク トポロジ」の図に示されているようなトポロジになる可能性があります。

図 1: レイヤ2 プロトコル トンネリング

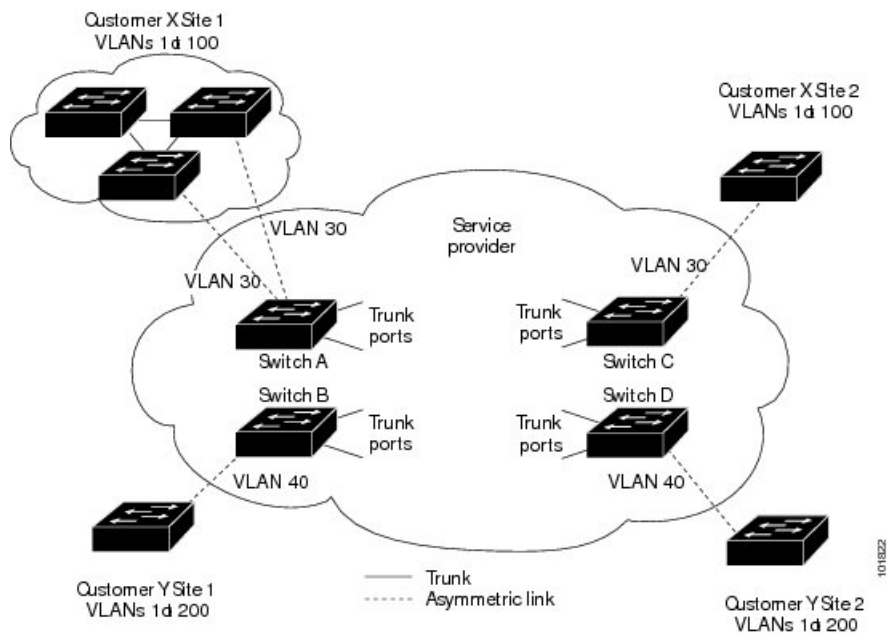
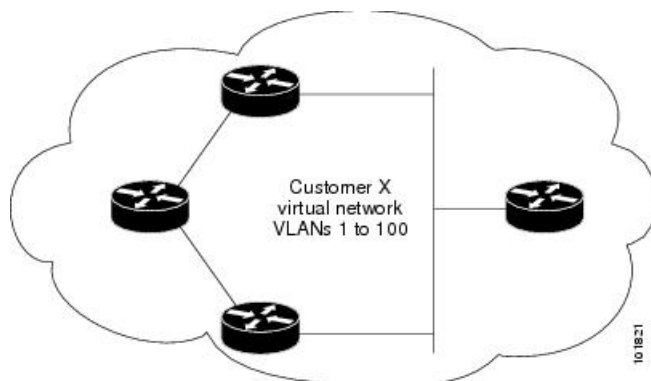


図 2: 適切なコンバージェンスを含まないレイヤ2 ネットワーク トポロジ



ポートでのレイヤ2 プロトコル トンネリング

サービスプロバイダーネットワークのエッジデバイスで、顧客に接続されているポートにおいて、レイヤ2 プロトコル トンネリングを（プロトコルごとに）イネーブルにできます。顧客デバイスに接続されているサービスプロバイダーエッジデバイスでは、トンネリング処理が実行されます。エッジデバイス トンネルポートは、顧客の IEEE 802.1Q トランクポートに接続されます。エッジデバイス アクセスポートは、顧客アクセスポートに接続されます。顧客デバイスに接続されているエッジデバイスでは、トンネリング処理が実行されます。

レイヤ2 プロトコル トンネリングは、アクセスポート、トンネルポート、またはトランクポートとして設定されたポート上でイネーブルにできます。 **switchport mode dynamic auto** モード

(デフォルトモード) または **switchport mode dynamic desirable** モードに設定されているポートでは、レイヤ2 プロトコル トンネリングをイネーブルにできません。

デバイスでは、CDP、STP、VTP のレイヤ2 プロトコル トンネリングがサポートされます。ポイントツーポイント ネットワーク トポロジのエミュレートの場合は、PAgP、LACP、UDLD のプロトコルもサポートされます。



- (注) PAgP、LACP、UDLD プロトコル トンネリングでは、ポイントツーポイント トポロジのエミュレートだけが目的です。設定を間違えたことによりトンネリング パケットが多く のポートに送信されると、ネットワーク障害が発生する可能性があります。

レイヤ2 プロトコルがイネーブルになっているポート経由でサービスプロバイダーのインバウンドエッジデバイスに入ったレイヤ2 PDUが、トランクポートからサービスプロバイダーネットワークに出て行くとき、デバイスでは、カスタマー PDU 宛先 MAC アドレスが、周知のシスコ固有のマルチキャストアドレス (01-00-0c-cd-cd-d0) で上書きされます。IEEE 802.1Q トンネリングがイネーブルである場合、パケットにはタグが二重に付きます。このうち外部タグはカスタマーのメトロ タグ、内部タグはカスタマーの VLAN タグです。コアデバイスでは内部タグが無視され、同じメトロ VLAN のすべてのトランクポートにパケットが転送されます。アウトバウンド側のエッジデバイスでは、適切なレイヤ2 プロトコル情報および MAC アドレス情報が復元され、同じメトロ VLAN のすべてのトンネルポートまたはすべてのアクセスポートにパケットが転送されます。このため、レイヤ2 PDU はそのまま残り、サービスプロバイダーインフラストラクチャを越えてカスタマーネットワークの反対側に配信されます。

「レイヤ2 プロトコル トンネリングの概要」のレイヤ2 プロトコル トンネリングの図を参照してください (それぞれアクセス VLAN 30、40 のカスタマー X とカスタマー Y)。非対称リンクにより、サイト1 のカスタマーは、サービスプロバイダー ネットワークのエッジスイッチに接続されています。サイト1 のカスタマー Y からスイッチ B に発信されたレイヤ2 PDU (たとえば BPDU) は、周知の MAC アドレスが宛先 MAC アドレスになっている二重タグ パケットとしてインフラストラクチャに転送されます。この二重タグ パケットには、40 というメトロ VLAN タグ、および VLAN 100 などの内部 VLAN タグが付いています。二重タグ パケットがスイッチ D に入ると、外部 VLAN タグ 40 が外されて周知の MAC アドレスがそれぞれのレイヤ2 プロトコル MAC アドレスで置き換わり、パケットは、VLAN 100 の1重タグ フレームとしてサイト2 のカスタマー Y に送信されます。

カスタマースイッチのアクセスポートまたはトランクポートに接続されているエッジスイッチのアクセスポートでも、レイヤ2 プロトコル トンネリングをイネーブルにできます。この場合は、カプセル化プロセスとカプセル開放プロセスが、前の段落で説明したものと同じですが、パケットはサービスプロバイダーネットワークで二重タグになりません。カスタマー固有のアクセス VLAN タグの1重タグになります。

スイッチスタックでは、レイヤ2 プロトコル トンネリング設定はすべてのスタックメンバーに配信されます。ローカルポート上で入力パケットを受信する各スタックメンバーは、パケットをカプセル化またはカプセル化解除して、該当する宛先ポートに転送します。単一のスイッチ上では、レイヤ2 プロトコル トンネリング処理された入力トラフィックは、レイヤ2 プロトコル トンネリングがイネーブルになっている同一 VLAN 上のすべてのローカルポートに送信されます。スタックでは、レイヤ2 プロトコル トンネリングの設定が行われたポートで受信した

パケットを、スタック内のレイヤ2 プロトコル トンネリングが設定され、同じ VLAN 内にあるすべてのポートに配信します。レイヤ2 プロトコル トンネリング設定は、すべてアクティブスイッチにより取り扱われ、すべてのスタックでメンバースイッチに配信されます。

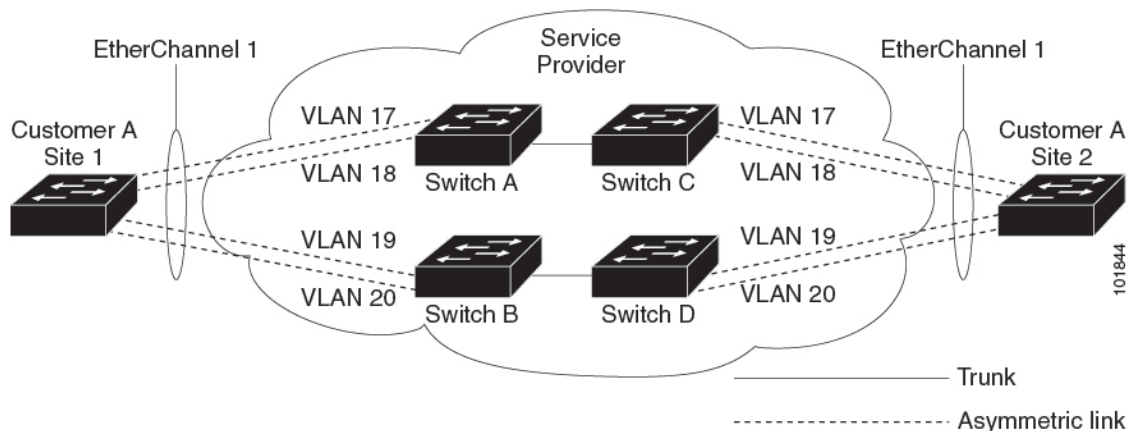
EtherChannel のレイヤ2 プロトコル トンネリング

サービスプロバイダー ネットワークでは、レイヤ2 プロトコル トンネリングを使用し、ポイントツーポイント ネットワーク トポロジをエミュレートして、EtherChannel の作成を向上させることができます。サービスプロバイダー スイッチでプロトコル トンネリング (PAgP または LACP) をイネーブルにすると、リモート カスタマー スイッチでは PDU が受信され、EtherChannel の自動作成をネゴシエーションできるようになります。

たとえば、次の図 (EtherChannels のレイヤ2 プロトコル トンネリング) では、カスタマー A の2つのスイッチが同じ VLAN 上にあり、サービス プロバイダー ネットワークを介して接続されています。ネットワークで PDU がトンネリングされると、ネットワークの向こう側のスイッチでは、専用回線を必要とせずに、EtherChannel の自動作成をネゴシエーションできます。

トランクポートでレイヤ2 プロトコル トンネリングを設定する場合は、サービスプロバイダー エッジ デバイスの両方のトランクポートに異なるネイティブ VLAN を設定する必要があります。ループを回避するには、一方のトランクポートのネイティブ VLAN をもう一方のトランクポートの許可された VLAN リストに含めないでください。

図 3: EtherChannel のレイヤ2 プロトコル トンネリング



レイヤ2 プロトコル トンネリングのデフォルト設定

次の表に、レイヤ2 プロトコル トンネリングのデフォルト設定を記載します。

表 1: レイヤ2 イーサネット インターフェイス VLAN のデフォルト設定

機能	デフォルト設定
レイヤ2 プロトコル トンネリング	ディセーブル。
シャットダウンしきい値	未設定。

機能	デフォルト設定
ドロップしきい値	未設定。

レイヤ2 プロトコル トンネリングの設定方法

次の項では、レイヤ2 プロトコルトンネルの設定方法について説明します。

レイヤ2 プロトコル トンネリングの設定

手順

	コマンドまたはアクション	目的
ステップ 1	enable 例： Device> enable	特権 EXEC モードを有効にします。 パスワードを入力します（要求された場合）。
ステップ 2	configure terminal 例： Device# configure terminal	グローバル コンフィギュレーションモードを開始します。
ステップ 3	interface interface-id 例： Device(config)# interface gigabitethernet1/0/1	IP Phone に接続するインターフェイスを指定し、インターフェイスコンフィギュレーションモードを開始します。
ステップ 4	次のいずれかを使用します。 • switchport mode dot1q-tunnel 例： Device(config-if)# switchport mode dot1q-tunnel	IEEE 802.1Q トンネルポートまたはトランクポートとしてインターフェイスを設定します。
ステップ 5	l2protocol-tunnel[cdp lldp point-to-point stp vtp] 例： Device(config-if)# l2protocol-tunnel cdp	目的のプロトコルに対してプロトコルトンネリングをイネーブルにします。キーワードを入力しない場合、トンネリングは、4つのすべてのレイヤ2 プロトコルでイネーブルになります。

	コマンドまたはアクション	目的
		<p>(注) いずれかのレイヤ2プロトコルまたは3つすべてのレイヤ2プロトコルのプロトコルトンネリングをディセーブルにするには、no l2protocol-tunnel [cdp lldp point-to-point stp vtp] インターフェイス コンフィギュレーションコマンドを使用します。</p>
<p>ステップ 6</p>	<p>l2protocol-tunnel shutdown-threshold [packet_second_rate_value cdp lldp point-to-point stp vtp]</p> <p>例 :</p> <pre>Device(config-if)# l2protocol-tunnel shutdown-threshold 100 cdp</pre>	<p>(任意) 1秒間にカプセル化可能なパケット数を表すしきい値を設定します。設定したしきい値を超えると、インターフェイスは無効になります。プロトコル オプションを指定しない場合、しきい値は、それぞれのトンネリングされたレイヤ2プロトコルタイプに適用されます。指定できる範囲は1～4096です。デフォルトでは、しきい値は設定されません。</p> <p>(注) このインターフェイスでドロップしきい値も設定する場合は、shutdown-threshold 値を drop-threshold の値以上にする必要があります。</p> <p>(注) no l2protocol-tunnel shutdown-threshold [packet_second_rate_value cdp lldp point-to-point stp vtp] および no l2protocol-tunnel drop-threshold [packet_second_rate_value cdp lldp point-to-point stp vtp] コマンドを使用し、シャットダウンとドロップのしきい値をデフォルト設定に戻します。</p>

	コマンドまたはアクション	目的
ステップ 7	l2protocol-tunnel drop-threshold [<i>packet_second_rate_value</i> cdp lldp point-to-point [stp vtp] 例 : Device(config-if)# l2protocol-tunnel drop-threshold 100 cdp	<p>(任意) 1 秒間にカプセル化可能なパケット数を表すしきい値を設定します。設定したしきい値を超えると、インターフェイスによってパケットがドロップされます。プロトコルオプションを指定しない場合、しきい値は、それぞれのトンネリングされたレイヤ2 プロトコルタイプに適用されます。指定できる範囲は1~4096です。デフォルトでは、しきい値は設定されません。</p> <p>(注) このインターフェイスでシャットダウンしきい値も設定する場合は、drop-threshold 値を shutdown-threshold の値以上にする必要があります。</p> <p>(注) no l2protocol-tunnel shutdown-threshold [cdp lldppoint-to-pointstp vtp] および no l2protocol-tunnel drop-threshold [cdp stp vtp] コマンドを使用し、シャットダウンおよびドロップしきい値がデフォルト設定に戻ります。</p>
ステップ 8	exit 例 : Device(config-if)# exit	グローバル コンフィギュレーション モードに戻ります。
ステップ 9	errdisable recovery cause l2ptguard 例 : Device(config)# errdisable recovery cause l2ptguard	(任意) インターフェイスが再び有効になって再試行できるように、レイヤ2 最大レートエラーからの復旧メカニズムを設定します。errdisable recovery はデフォルトでディセーブルになっています。イネーブルにした場合、デフォルトの間隔は 300 秒です。
ステップ 10	spanning-tree bpdudfilter enable 例 :	スパンニングツリーのBPDUフィルタを挿入します。

	コマンドまたはアクション	目的
	Device (config) # spanning-tree bpdufilter enable	(注) トランクポートでレイヤ2プロトコルトンネリングを設定する場合は、スパニングツリーのBPDUフィルタをイネーブルにする必要があります。
ステップ 11	end 例 : Device (config) # end	特権 EXEC モードに戻ります。
ステップ 12	show l2protocol 例 : Device# show l2protocol	デバイスのレイヤ2トンネルポートを表示します (設定されているプロトコル、しきい値、カウンタを含む)。
ステップ 13	copy running-config startup-config 例 : Device# copy running-config startup-config	(任意) コンフィギュレーションファイルに設定を保存します。

EtherChannel のレイヤ2プロトコルトンネリングの設定方法

EtherChannel の場合は、SP (サービスプロバイダー) エッジデバイスおよびカスタマーデバイスをレイヤ2プロトコルトンネリング用に設定する必要があります。ここでは、SP エッジデバイスの設定方法とカスタマーデバイスの設定方法について説明します。

サービスプロバイダー エッジスイッチの設定

手順

	コマンドまたはアクション	目的
ステップ 1	enable 例 : Device> enable	特権 EXEC モードを有効にします。 パスワードを入力します (要求された場合)。
ステップ 2	configure terminal 例 : Device# configure terminal	グローバル コンフィギュレーションモードを開始します。

	コマンドまたはアクション	目的
ステップ 3	interface interface-id 例 : Device(config)# interface gigabitethernet1/0/1	IP Phone に接続するインターフェイスを指定し、インターフェイスコンフィギュレーションモードを開始します。
ステップ 4	switchport trunk native vlan vlan-id 例 : Device(config-if)# switchport trunk native vlan 2	ネイティブ VLAN を設定します。 (注) トランクポートで EtherChannel のレイヤ 2 プロトコルトンネリングを設定する場合は、SP エッジデバイスの両方のトランクポートで異なるネイティブ VLAN を設定する必要があります。
ステップ 5	switchport trunk allowed vlan vlan-id list 例 : Device(config-if)# switchport trunk allowed vlan 1,2,4-3003,3005-4094	許可 VLAN のリストを指定します。 (注) トランクポートで EtherChannel のレイヤ 2 プロトコルトンネリングを設定する場合は、ループを回避するために、SP エッジデバイスの一方のトランクポートのネイティブ VLAN が、他方のトランクポートの許可 VLAN のリストに含まれないようにする必要があります。
ステップ 6	次のいずれかを使用します。 <ul style="list-style-type: none"> • switchport mode dot1q-tunnel • switchport mode trunk 例 : Device(config-if)# switchport mode dot1q-tunnel または Device(config-if)# switchport mode trunk	IEEE 802.1Q トンネルポートまたはトランクポートとしてインターフェイスを設定します。
ステップ 7	l2protocol-tunnel point-to-point[pagp lacp udld] 例 :	(任意) 目的のプロトコルに関するポイントツーポイントプロトコルトンネリングを有効にします。キーワードを入力しない場合、トンネリングは、3

	コマンドまたはアクション	目的
	<pre>Device(config-if)# l2protocol-tunnel point-to-point pagp</pre>	<p>つすべてのプロトコルで有効になります。</p> <p>(注) ネットワーク障害を避けるため、ネットワークがポイントツーポイントトポロジになっていることを確認してから、PAgP パケット、LACP パケット、UDLD パケットのうちいずれかのトンネリングをイネーブルにしてください。</p> <p>(注) no l2protocol-tunnel [point-to-point [pagp lacp udld]] インターフェイスコンフィギュレーションを使用し、1つまたは3つすべてのレイヤ2プロトコルのポイントツーポイントプロトコルトンネリングを無効にします。</p>
ステップ 8	<p>l2protocol-tunnel shutdown-threshold [point-to-point [pagp lacp udld]] value</p> <p>例 :</p> <pre>Device(config-if)# l2protocol-tunnel shutdown-threshold point-to-point pagp 100</pre>	<p>(任意) 1秒間にカプセル化可能なパケット数を表すしきい値を設定します。設定したしきい値を超えると、インターフェイスは無効になります。プロトコルオプションを指定しない場合、しきい値は、それぞれのトンネリングされたレイヤ2プロトコルタイプに適用されます。指定できる範囲は1～4096です。デフォルトでは、しきい値は設定されません。</p> <p>(注) このインターフェイスでドロップしきい値も設定する場合は、shutdown-threshold 値を drop-threshold の値以上にする必要があります。</p>

	コマンドまたはアクション	目的
		<p>(注) no l2protocol-tunnel shutdown-threshold [point-to-point [pagp lacp udld]] および no l2protocol-tunnel drop-threshold [[point-to-point [pagp lacp udld]] コマンドを使用し、シャットダウンおよびドロップしきい値がデフォルト設定に戻ります。</p>
ステップ 9	<p>l2protocol-tunnel drop-threshold [point-to-point [pagp lacp udld]] value</p> <p>例 :</p> <pre>Device(config-if)# l2protocol-tunnel drop-threshold point-to-point pagp 500</pre>	<p>(任意) 1 秒間にカプセル化可能なパケット数を表すしきい値を設定します。設定したしきい値を超えると、インターフェイスによってパケットがドロップされます。プロトコルオプションを指定しない場合、しきい値は、それぞれのトンネリングされたレイヤ2 プロトコルタイプに適用されます。指定できる範囲は1～4096です。デフォルトでは、しきい値は設定されません。</p> <p>(注) このインターフェイスでシャットダウンしきい値も設定する場合は、drop-threshold 値を shutdown-threshold の値以上にする必要があります。</p>
ステップ 10	<p>no cdp enable</p> <p>例 :</p> <pre>Device(config-if)# no cdp enable</pre>	インターフェイス上でCDPを無効にします。
ステップ 11	<p>spanning-tree bpdud filter enable</p> <p>例 :</p> <pre>Device(config-if)# spanning-tree bpdud filter enable</pre>	インターフェイス上でBPDUフィルタリングをイネーブルにします。
ステップ 12	<p>exit</p> <p>例 :</p> <pre>Device(config-if)# exit</pre>	グローバル コンフィギュレーションモードに戻ります。

	コマンドまたはアクション	目的
ステップ 13	errdisable recovery cause l2ptguard 例： Device(config)# errdisable recovery cause l2ptguard	(任意) インターフェイスが再び有効になって再試行できるように、レイヤ2 最大レート エラーからの復旧メカニズムを設定します。errdisable recovery はデフォルトでディセーブルになっています。イネーブルにした場合、デフォルトの間隔は 300 秒です。
ステップ 14	end 例： Device(config)# end	特権 EXEC モードに戻ります。
ステップ 15	show l2protocol 例： Device# show l2protocol	デバイスのレイヤ2 トンネルポートを表示します (設定されているプロトコル、しきい値、カウンタを含む)。
ステップ 16	copy running-config startup-config 例： Device# copy running-config startup-config	(任意) コンフィギュレーションファイルに設定を保存します。

カスタマーデバイスの設定

始める前に

EtherChannel の場合は、サービス プロバイダー エッジ デバイスおよびカスタマーデバイスをレイヤ2プロトコルトンネリング用に設定する必要があります。

手順

	コマンドまたはアクション	目的
ステップ 1	enable 例： Device> enable	特権 EXEC モードを有効にします。 パスワードを入力します (要求された場合)。
ステップ 2	configure terminal 例： Device# configure terminal	グローバル コンフィギュレーションモードを開始します。

	コマンドまたはアクション	目的
ステップ 3	interface <i>interface-id</i> 例： Device(config)# interface gigabitethernet1/0/1	IP Phone に接続するインターフェイスを指定し、インターフェイスコンフィギュレーションモードを開始します。
ステップ 4	switchport trunk encapsulation dot1q 例： Device(config-if)# switchport trunk encapsulation dot1q	トランキング カプセル化形式を IEEE 802.1Q に設定します。
ステップ 5	switchport mode trunk 例： Device(config-if)# switchport mode trunk	インターフェイスでトランキングをイネーブルにします。
ステップ 6	udld port 例： Device(config-if)# udld port	インターフェイス上で UDLD を通常モードでイネーブルにします。
ステップ 7	channel-group <i>channel-group-number</i> mode desirable 例： Device(config-if)# channel-group 25 mode desirable	チャンネルグループにインターフェイスを割り当て、PAgP モードに <i>desirable</i> を指定します。
ステップ 8	exit 例： Device(config-if)# exit	グローバル コンフィギュレーションモードに戻ります。
ステップ 9	interface port-channel <i>port-channel</i> <i>number</i> 例： Device(config)# interface port-channel port-channel 25	ポートチャンネルインターフェイスモードを開始します。
ステップ 10	shutdown 例： Device(config)# shutdown	インターフェイスをシャットダウンします。
ステップ 11	no shutdown 例： Device(config)# no shutdown	インターフェイスを有効にします。

	コマンドまたはアクション	目的
ステップ 12	end 例： Device(config)# end	特権 EXEC モードに戻ります。
ステップ 13	show l2protocol 例： Device# show l2protocol	デバイスのレイヤ2トンネルポートを表示します（設定されているプロトコル、しきい値、カウンタを含む）。
ステップ 14	copy running-config startup-config 例： Device# copy running-config startup-config	（任意）コンフィギュレーションファイルに設定を保存します。 （注） インターフェイスをデフォルト設定に戻すには、 no switchport mode trunk 、 no uddl enable 、および no channel group channel-group-number mode desirable インターフェイスコンフィギュレーションコマンドを使用します。

レイヤ2プロトコルトンネリングの設定例

ここでは、レイヤ2プロトコルトンネリングのさまざまな設定例を示します。

例：レイヤ2プロトコルトンネリングの設定

次に、Cisco Discovery Protocol、STP、VTPのレイヤ2プロトコルトンネリングを設定し、設定を確認する方法の例を示します。

```
Device(config)# interface gigabitethernet1/0/11
Device(config-if)# l2protocol-tunnel cdp
Device(config-if)# l2protocol-tunnel stp
Device(config-if)# l2protocol-tunnel vtp
Device(config-if)# l2protocol-tunnel shutdown-threshold 1500
Device(config-if)# l2protocol-tunnel drop-threshold 1000
Device(config-if)# exit

Device(config)# end
Device# show l2protocol

Port Protocol Shutdown Drop Encapsulation Decapsulation Drop
Threshold Threshold Counter Counter Counter
-----
Gi0/11 cdp 1500 1000 2288 2282 0
```

例：サービスプロバイダー エッジスイッチとカスタマー スwitchの設定

```

stp 1500 1000 116 13 0
vtp 1500 1000 3 67 0
pagp ---- ---- 0 0 0
lacp ---- ---- 0 0 0
udld ---- ---- 0 0 0

```

例：サービスプロバイダー エッジスイッチとカスタマー スwitchの設定

以下は、サービスプロバイダーのエッジスイッチ1およびエッジスイッチ2を設定する方法の例です。VLAN 17、18、19、20はアクセスVLAN、ファストイーサネットインターフェイス1および2はPAgPおよびUDLDがイネーブルになっているポイントツーポイントトンネルポート、ドロップしきい値は1000、ファストイーサネットインターフェイス3はトランクポートです。

サービスプロバイダー エッジスイッチ1の設定は次のとおりです。

```

Device(config)# interface gigabitethernet1/0/1
Device(config-if)# switchport access vlan 17
Device(config-if)# switchport mode dot1q-tunnel
Device(config-if)# l2protocol-tunnel point-to-point pagp
Device(config-if)# l2protocol-tunnel point-to-point udld
Device(config-if)# l2protocol-tunnel drop-threshold point-to-point pagp 1000
Device(config-if)# exit
Device(config)# interface gigabitethernet1/0/2
Device(config-if)# switchport access vlan 18
Device(config-if)# switchport mode dot1q-tunnel
Device(config-if)# l2protocol-tunnel point-to-point pagp
Device(config-if)# l2protocol-tunnel point-to-point udld
Device(config-if)# l2protocol-tunnel drop-threshold point-to-point pagp 1000
Device(config-if)# exit
Device(config)# interface gigabitethernet1/0/3
Device(config-if)# switchport trunk encapsulation isl
Device(config-if)# switchport mode trunk

```

サービスプロバイダー エッジスイッチ2の設定は次のとおりです。

```

Device(config)# interface gigabitethernet1/0/1
Device(config-if)# switchport access vlan 19
Device(config-if)# switchport mode dot1q-tunnel
Device(config-if)# l2protocol-tunnel point-to-point pagp
Device(config-if)# l2protocol-tunnel point-to-point udld
Device(config-if)# l2protocol-tunnel drop-threshold point-to-point pagp 1000
Device(config-if)# exit
Device(config)# interface gigabitethernet1/0/2
Device(config-if)# switchport access vlan 20
Device(config-if)# switchport mode dot1q-tunnel
Device(config-if)# l2protocol-tunnel point-to-point pagp
Device(config-if)# l2protocol-tunnel point-to-point udld
Device(config-if)# l2protocol-tunnel drop-threshold point-to-point pagp 1000
Device(config-if)# exit
Device(config)# interface gigabitethernet1/0/3
Device(config-if)# switchport trunk encapsulation isl
Device(config-if)# switchport mode trunk

```


次は、サイト 1 のカスタマー スイッチを設定する方法の例です。ファストイーサネット インターフェイス 1、2、3、4 は IEEE 802.1Q トランキング用に設定されており、UDLD はイネーブル、EtherChannel グループ 1 はイネーブル、ポート チャネルはシャットダウンされた後でイネーブルになり EtherChannel 設定がアクティブになります。

```
Device(config)# interface gigabitethernet1/0/1
Device(config-if)# switchport trunk encapsulation dot1q
Device(config-if)# switchport mode trunk
Device(config-if)# udld enable
Device(config-if)# channel-group 1 mode desirable
Device(config-if)# exit
Device(config)# interface gigabitethernet1/0/2
Device(config-if)# switchport trunk encapsulation dot1q
Device(config-if)# switchport mode trunk
Device(config-if)# udld enable
Device(config-if)# channel-group 1 mode desirable
Device(config-if)# exit
Device(config)# interface gigabitethernet1/0/3
Device(config-if)# switchport trunk encapsulation dot1q
Device(config-if)# switchport mode trunk
Device(config-if)# udld enable
Device(config-if)# channel-group 1 mode desirable
Device(config-if)# exit
Device(config)# interface gigabitethernet1/0/4
Device(config-if)# switchport trunk encapsulation dot1q
Device(config-if)# switchport mode trunk
Device(config-if)# udld enable
Device(config-if)# channel-group 1 mode desirable
Device(config-if)# exit
Device(config)# interface port-channel 1
Device(config-if)# shutdown
Device(config-if)# no shutdown
Device(config-if)# exit
```

トンネリング ステータスのモニタリング

次の表では、トンネリングステータスをモニタするために使用するコマンドについて説明します。

表 2: トンネリングのモニタリングコマンド

コマンド	目的
clear l2protocol-tunnel counters	レイヤ2プロトコルトンネリングポートのプロトコルカウンタをクリアします。
show dot1q-tunnel	デバイスの IEEE 802.1Q トンネルポートを表示します。
show dot1q-tunnel interface <i>interface-id</i>	特定のインターフェイスがトンネルポートであるかどうかを確認します。

コマンド	目的
show l2protocol-tunnel	レイヤ2 プロトコル トンネリング ポートに関する情報を表示します。
show errdisable recovery	レイヤ2 プロトコル トンネルエラーディセーブル ステートの回復タイマーがイネーブルかどうかを確認します。
show l2protocol-tunnel interface <i>interface-id</i>	特定のレイヤ2 プロトコル トンネリング ポートに関する情報を表示します。
show l2protocol-tunnel summary	レイヤ2 プロトコルのサマリー情報だけを表示します。
show vlan dot1q tag native	デバイスのネイティブ VLAN タギングのステータスを表示します。

レイヤ2 プロトコル トンネリングの機能履歴

次の表に、このモジュールで説明する機能のリリースおよび関連情報を示します。

これらの機能は、特に明記されていない限り、導入されたリリース以降のすべてのリリースで使用できます。

リリース	機能	機能情報
Cisco IOS XE Gibraltar 16.12.1	レイヤ2 プロトコル トンネリング	レイヤ2 プロトコルを使用すると、すべてのリモートサイトとローカルサイトを含むようにトポロジを拡張できます。

Cisco Feature Navigator を使用すると、プラットフォームおよびソフトウェアイメージのサポート情報を検索できます。Cisco Feature Navigator には、<http://www.cisco.com/go/cfn> [英語] からアクセスします。

翻訳について

このドキュメントは、米国シスコ発行ドキュメントの参考和訳です。リンク情報につきましては、日本語版掲載時点で、英語版にアップデートがあり、リンク先のページが移動/変更されている場合がありますことをご了承ください。あくまでも参考和訳となりますので、正式な内容については米国サイトのドキュメントを参照ください。