



## Flexlink+ の設定

---

- [FlexLink+ の制約事項](#) (1 ページ)
- [FlexLink+ について](#) (1 ページ)
- [Flexlink+ の設定方法](#) (6 ページ)
- [FlexLink+ の設定例](#) (13 ページ)
- [FlexLink+ の機能履歴](#) (14 ページ)

## FlexLink+ の制約事項

- FlexLink+ は、レイヤ 2 トランクポートおよびポートチャネルでのみサポートされ、レイヤ 3 ポートおよび VLAN で設定されたインターフェイスではサポートされません。



---

(注) FlexLink+ は、アクセスモードで設定されたポートチャネルではサポートされません。

---

## FlexLink+ について

次のセクションは、FlexLink+ の概要について説明します。

### FlexLink+の概要

FlexLink+ 機能を使用すると、レイヤ 2 インターフェイス（トランクポートまたはポートチャネル）のペアを、一方のインターフェイスが他方のインターフェイスのバックアップとして機能するように設定できます。FlexLink+ は、2つのネットワークノード間に単純なリンク冗長性が必要な場合に、スパニングツリープロトコル（STP）の代替ソリューションを提供します。STP は、リンク冗長性を提供し、ネットワークのループを防止する完全なソリューションです。ネットワーク内の 2つのノード間に高速リンク冗長性が必要な場合は、FlexLink+ を使用の方が簡単かつ迅速です。FlexLink は、通常、ユーザーがデバイスで STP を実行したくない

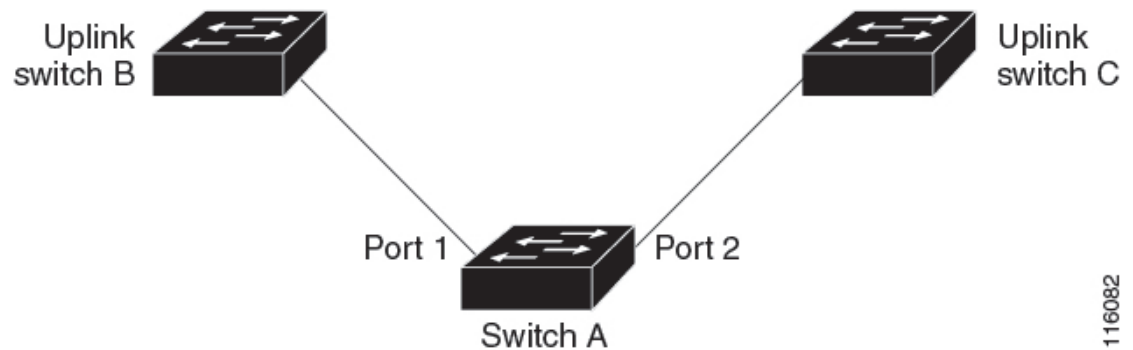
場合に、サービスプロバイダーまたはエンタープライズネットワークで設定されます。デバイスがSTPを実行中の場合は、STPがすでにリンクレベルの冗長性またはバックアップを提供しているため、FlexLink は不要です。

FlexLink+ では、リンクの1つがアップでトラフィックを転送しているときは、もう一方のリンクがスタンバイモードで、アクティブなリンクがシャットダウンした場合にトラフィックの転送を開始できるように準備しています。プライマリリンクがシャットダウンされると、スタンバイリンクがトラフィックの転送を開始します。アクティブリンクがアップに戻った場合はスタンバイモードになり、トラフィックが転送されません。FlexLink+ がスイッチスタックで設定されている場合、ペアの2つのL2インターフェイスはそれぞれ同じデバイス上に存在することも、異なるデバイス上に存在することもできます。

## FlexLink+ の設定

次の図で、スイッチ A のポート 1 と 2 はアップリンクスイッチ B と C に接続されています。それらは FlexLink+ で設定されているため、インターフェイスのうち1つだけがトラフィックを転送し、その他はスタンバイモードになります。ポート1がアクティブリンクになる場合、ポート1とスイッチ B との間でトラフィックの転送を開始し、ポート2（バックアップリンク）とスイッチ C との間のリンクでは、トラフィックは転送されません。ポート1がダウンすると、ポート2がアップ状態になってスイッチ C へのトラフィックの転送を開始します。ポート1が再びアップ状態に戻ってもスタンバイモードになり、トラフィックを転送しません。ポート2がトラフィック転送を続けます。

図 1: FlexLink+ トポロジ



FlexLink+ ポート（この場合はスイッチ B とスイッチ C）に接続するアップリンク スイッチ インターフェイスで STP が設定されている場合は、高速コンバージェンスのため、このようなアップリンク スイッチ インターフェイスで **spanning-tree portfast trunk** コマンドを実行することをお勧めします。

Flexlink+には、マルチキャストトラフィックのコンバージェンスを改善するための最適化が含まれています。最適化では、レイヤ 2 マルチキャスト スヌーピング メカニズムが使用され、Flexlink+ が設定されたポートに接続されたアップリンクスイッチで、同じレイヤ 2 マルチキャスト スヌーピング機能が有効になっている必要があります。

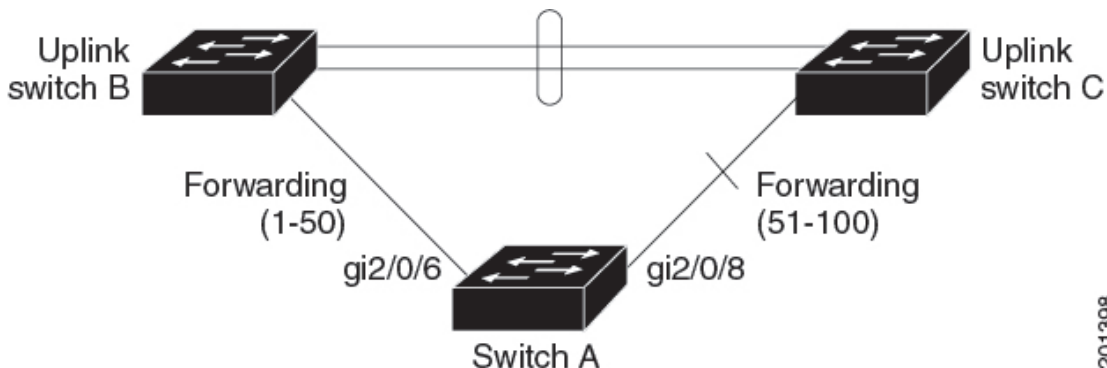


- (注) IPv4 マルチキャストの場合、IGMP スヌーピングはデフォルトでオンになっています。アップリンクスイッチでIGMP スヌーピングを無効にする必要がある場合は、Flexlink+ ホストスイッチでも無効にする必要があります。そうしないと、IGMP レポートがアクティブおよびスタンバイ Flexlink+ ポートでループし、CPU 使用率が過度に高くなる可能性があります。

## VLAN ロードバランシングと FlexLink+

VLAN ロードバランシングにより、ユーザーは相互に排他的な VLAN のトラフィックを両方のポートで同時に転送するように FlexLink+ ペアを設定できます。たとえば、FlexLink+ ポートが 1 ~ 100 の VLAN に対して設定されている場合、最初の 50 の VLAN のトラフィックを 1 つのポートで転送し、残りの VLAN のトラフィックをもう一方のポートで転送できます。どちらかのポートで障害が発生した場合には、もう一方のアクティブポートがすべてのトラフィックを転送します。障害が発生したポートが元に戻ると、優先 VLAN のトラフィックの転送を再開します。このように、FlexLink+ のペアは冗長性を提供するだけでなく、ロードバランシングの用途に使用できます。FlexLink+ VLAN ロードバランシングによってアップリンクスイッチが制約を受けることはありません。

図 2: FlexLink+ トポロジでの VLAN ロードバランシング



201398

VLAN ロードバランシングを設定する際には、次の 2 種類の方法のいずれかを使用してトリガーを設定する必要があります。

- プライマリエッジポートのあるスイッチ上で **rep preempt segment** 特権 EXEC コマンドを入力することで、いつでも手動で VLAN ロードバランシングをトリガーすることができます。
- **rep preempt delay** インターフェイス コンフィギュレーション コマンドを入力すると、プリエンプレッション遅延時間を設定できます。リンク障害が発生して回復すると、設定されたプリエンプレッション期間の経過後に VLAN ロードバランシングが開始されます。設定時間が経過する前に別のポートで障害が発生した場合、遅延タイマーが再開されます。



- (注) VLAN ロードバランシングが設定されている場合、手動での介入またはリンク障害および回復によってトリガーされるまで、動作が開始されません。

VLAN ロードバランシングがトリガーされると、プライマリ エッジポートがメッセージを送信して、セグメント内の全インターフェイスにプリエンブションについて警告します。メッセージがセカンダリポートで受信されると、これがネットワークに反映され、メッセージ内で指定された VLAN セットをブロックするように代替ポートに通知し、残りの VLAN をブロックするようにプライマリ エッジポートに通知します。

またすべての VLAN をブロックするために、セグメント内の特定ポートを設定できます。プライマリ エッジポートだけによって VLAN ロードバランシングが開始され、セグメントが各エンドでエッジポートによって終端されていない場合開始することができません。プライマリ エッジポートは、ローカル VLAN ロードバランシング設定を決定します。

ロードバランシングを再設定するには、プライマリ エッジポートを再設定します。ロードバランシング設定を変更すると、プライマリ エッジポートでは、再び `rep preempt segment` コマンドが実行されるか、ポート障害および復旧のあとで設定済みプリエンブト遅延期間が経過してから、新規設定が実行されます。エッジポートを通常セグメントポートに変更しても、既存の VLAN ロードバランシングステータスは変更されません。新規エッジポートを設定すると、新規トポロジ設定になる可能性があります。

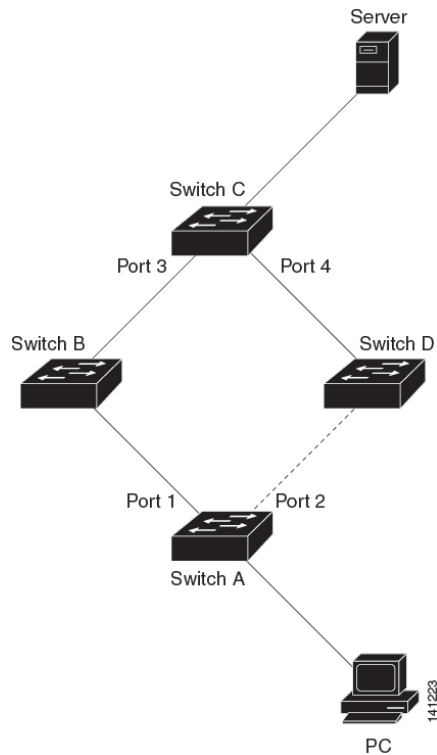
VLAN ロードバランシングがイネーブルの場合、デフォルトは手動でのプリエンブションで、遅延タイマーはディセーブルになっています。VLAN ロードバランシングが設定されていない場合、手動でのプリエンブション後のデフォルト動作は、プライマリ エッジポートで全 VLAN がブロックとなります。

プライマリリンクに障害が発生したときは、FlexLink+により、新しいアクティブインターフェイス経由でダミーのマルチキャストパケットが送信されます。ダミーのマルチキャストパケットのフォーマットは、次のとおりです。

宛先 : 01:00:0c:cd:cd:cd

送信元 : 新しいアクティブ Flex Link ポートのホストまたはポートの MAC アドレス。

図 3: FlexLink+ トポロジでのダミーのマルチキャストパケットの送信



上の図では、スイッチ A のポート 1 と 2 は Flex Link のペアを介してスイッチ B と D に接続しています。ポート 1 はトラフィックを転送していて、ポート 2 はブロッキング状態です。PC からサーバーへのトラフィックはポート 1 からポート 3 に転送されます。PC の MAC アドレスはスイッチ C のポート 3 で学習されています。サーバーから PC へのトラフィックはポート 3 からポート 1 に転送されます。

ポート 1 がシャットダウンすると、ポート 2 がトラフィックの転送を開始します。ポート 2 へのフェールオーバー後に PC からサーバーへのトラフィックがない場合、スイッチ C はポート 4 で PC の MAC アドレスを学習しません。このため、スイッチ C はポート 3 からサーバーのトラフィックを PC に転送し続けます。ポート 1 がダウンしているため、サーバーから PC へのトラフィックが消失します。この問題を軽減するため、この機能は、PC の送信元 MAC アドレスを持つダミーのマルチキャストパケットをポート 2 経由で送信します。スイッチ C はポート 4 の PC の MAC アドレスを学習して、サーバーから PC へのトラフィックの転送をポート 4 を経由して開始します。1 つのダミーのマルチキャストパケットがすべての MAC アドレスに向けて送信されます。



- (注)
- プリエンプションはリンク障害と見なされないため、ローカルで管理上のシャットダウンを行わないとリンクは再度フォワーディングを開始します。このような場合、この機能によりダイナミックホストはフラッシュされ、移動されません。
  - FlexLink ポートが再度フォワーディングとなった場合は、これに設定されているスタティック MAC アドレスを元に戻します。

## Flexlink+ の設定方法

ここでは、Flexlink+ の設定方法について説明します。

### Flexlink+ のアクティブポートの設定

FlexLink+ のアクティブポートを設定するには、次の手順に従います。

手順

|        | コマンドまたはアクション  | 目的   |
|--------|---|--|
| ステップ 1 | <b>enable</b><br>例：<br><br>Device> enable   | 特権 EXEC モードを有効にします。パスワードを入力します（要求された場合）。                                     |
| ステップ 2 | <b>configure terminal</b><br>例：<br><br>Device# configure terminal   | グローバル コンフィギュレーションモードを開始します。  |
| ステップ 3 | <b>interface interface-id</b><br>例：<br><br>Device# interface Port-channel2  | インターフェイスを指定し、インターフェイス コンフィギュレーションモードを開始します。                                  |
| ステップ 4 | <b>switchport trunk allowed vlan vlan-list</b><br>例：<br><br>Device(config-if)# switchport trunk allowed vlan 20-23,40,41        | インターフェイスの許可された VLAN を設定します。  |
| ステップ 5 | <b>switchport mode trunk</b><br>例：<br><br>Device(config-if)# switchport mode trunk  | インターフェイスをレイヤ2 トランクとして設定します   |
| ステップ 6 | <b>rep segment segment-idedge no-neighbor primary</b><br>例：<br><br>Device(config-if)# rep segment 1023 edge no-neighbor primary | ポートを FlexLink+ のアクティブポートを設定できるプライマリエッジポートに指定します。1 セグメント内のプライマリエッジポートは1つだけです。 |

### Flexlink+ のスタンバイポートの設定

FlexLink+ のスタンバイポートを設定するには、次の手順に従います。

## 手順

|        | コマンドまたはアクション   | 目的   |
|--------|--|--|
| ステップ 1 | <b>enable</b><br>例：<br>Device> enable  | 特権 EXEC モードを有効にします。<br>パスワードを入力します（要求された場合）。                         |
| ステップ 2 | <b>configure terminal</b><br>例：<br>Device# configure terminal  | グローバル コンフィギュレーションモードを開始します。  |
| ステップ 3 | <b>interface interface-id</b><br>例：<br>Device# interface Port-channel7   | インターフェイスを指定し、インターフェイス コンフィギュレーションモードを開始します。                          |
| ステップ 4 | <b>switchport trunk allowed vlan vlan-list</b><br>例：<br>Device(config-if)# switchport trunk allowed vlan 20-23,40,41             | インターフェイスの許可された VLAN を設定します。  |
| ステップ 5 | <b>switchport mode trunk</b><br>例：<br>Device(config-if)# switchport mode trunk   | インターフェイスをレイヤ2 トランクとして設定します   |
| ステップ 6 | <b>rep segment segment-id edge no-neighbor preferred</b><br>例：<br>Device(config-if)# rep segment 1023 edge no-neighbor preferred | (オプション) セグメントエッジを外部 REP ネイバーなしに指定します。ポートを FlexLink+ のスタンバイポートに指定します。 |

|  | コマンドまたはアクション | 目的   |
|--|--------------|--|
|  |              | <p>(注)</p> <ul style="list-style-type: none"> <li>スタンバイポートがブロッキングポートになるようにするには、<b>preferred</b> キーワードを使用します。このオプションのキーワードは、ポートが優先代替ポートであるか、VLAN ロードバランシングの優先ポートであるかを示します。</li> <li>ポートを <b>preferred</b> に設定しても、代替ポートになるとは限りません。同等に可能性のあるポートよりやや可能性が高くなるだけです。通常、前に障害が発生したポートが、代替ポートとなります。</li> </ul> |

## FlexLink+ の VLAN ロードバランシングの設定

VLAN ロードバランシングを設定するには、次の手順を実行します。

### 手順

|        | コマンドまたはアクション   | 目的  |
|--------|--|---|
| ステップ 1 | <b>enable</b><br>例：<br>Device> <b>enable</b>                         | 特権 EXEC モードを有効にします。パスワードを入力します（要求された場合）。              |
| ステップ 2 | <b>configure terminal</b><br>例：<br>Device# <b>configure terminal</b> | グローバル コンフィギュレーション モードを開始します。                          |
| ステップ 3 | <b>interface interface-id</b><br>例：                                  | インターフェイスを指定し、インターフェイス コンフィギュレーション モードを開始します。インターフェイスは |



|         | コマンドまたはアクション   | 目的   |
|---------|--|--|
|         | Device(config)# <b>interface</b><br><b>gigabitethernet2/0/8</b>  | 物理レイヤ2 インターフェイスまたはポートチャネル（論理インターフェイス）に設定できます。  |
| ステップ 4  | <b>switchport mode trunk</b><br>例：<br>Device(config-if)# <b>switchport mode trunk</b>  | インターフェイスをレイヤ2 トランクとして設定します   |
| ステップ 5  | <b>rep segment segment-id edge no-neighbor primary</b><br>例：<br>Device(config-if)# <b>rep segment 300 edge no-neighbor primary</b> | ポートをプライマリエッジポートに指定します。   |
| ステップ 6  | <b>rep block port port-number vlan vlan-range</b><br>例：<br>Device(config-if)# <b>rep block port 2 vlan 1-50</b>                    | VLAN 1 ～ 50 の転送トラフィックは、スタンバイポートでブロックされます。VLAN 51 ～ 100 のトラフィックの転送は、アクティブポートでブロックされます。            |
| ステップ 7  | <b>exit</b><br>例：<br>Device(config-if) <b>exit</b>   | インターフェイス コンフィギュレーション モードを終了します。  |
| ステップ 8  | <b>interface interface-id</b><br>例：<br>Device(config)# <b>interface</b><br><b>gigabitethernet2/0/6</b>                             | インターフェイスを指定し、インターフェイスコンフィギュレーションモードを開始します。インターフェイスは物理レイヤ2 インターフェイスまたはポートチャネル（論理インターフェイス）に設定できます。 |
| ステップ 9  | <b>switchport mode trunk</b><br>例：<br>Device(config-if)# <b>switchport mode trunk</b>  | インターフェイスをレイヤ2 トランクとして設定します   |
| ステップ 10 | <b>rep segment segment-id edge no-neighbor</b><br>例：<br>Device(config-if)# <b>rep segment 300 edge no-neighbor</b>                 | （オプション）セグメントエッジを外部 REP ネイバーなしに指定します。ポートを FlexLink+ のスタンバイポートに指定します。                              |

|         | コマンドまたはアクション                                      | 目的                |
|---------|---|-------------------|
| ステップ 11 | <b>end</b><br>例：<br>Device(config-if)# <b>end</b> | 特権 EXEC モードに戻ります。 |

## FlexLink+ トポロジ変更メッセージの伝達の設定

FlexLink+ プロトコルが大規模なドメインの一部として展開されている場合は、次の階層のデバイスへの FlexLink+ トポロジ変更メッセージの伝達を設定できます。FlexLink+ トポロジ変更メッセージの伝達を設定するには、次の手順を実行します。

### 手順

|        | コマンドまたはアクション   | 目的  |
|--------|--|---|
| ステップ 1 | <b>enable</b><br>例：<br>Device> <b>enable</b>   | 特権 EXEC モードを有効にします。パスワードを入力します（要求された場合）。  |
| ステップ 2 | <b>configure terminal</b><br>例：<br>Device# <b>configure terminal</b>   | グローバル コンフィギュレーション モードを開始します。  |
| ステップ 3 | <b>interface interface-id</b><br>例：<br>Device(config)# <b>interface gigabitethernet2/0/8</b>                                       | インターフェイスを指定し、インターフェイス コンフィギュレーション モードを開始します。インターフェイスは物理レイヤ 2 インターフェイスまたはポートチャネル（論理インターフェイス）に設定できます。 |
| ステップ 4 | <b>switchport mode trunk</b><br>例：<br>Device(config-if)# <b>switchport mode trunk</b>  | インターフェイスをレイヤ 2 トランクとして設定します   |
| ステップ 5 | <b>rep segment segment-id edge no-neighbor primary</b><br>例：<br>Device(config-if)# <b>rep segment 300 edge no-neighbor primary</b> | ポートをプライマリエッジポートとして指定します。  |

|         | コマンドまたはアクション  | 目的   |
|---------|---|--|
| ステップ 6  | <b>rep stcn stp</b><br>例 :<br>Device (config-if) # <b>rep stcn stp</b>  | FlexLink+ トポロジ変更メッセージを次の階層のデバイスに伝達します。   |
| ステップ 7  | <b>rep block port port-number vlan vlan-range</b><br>例 :<br>Device (config-if) # <b>rep block port 2 vlan 1-50</b>  | VLAN 1 ~ 50 の転送トラフィックは、スタンバイポートでブロックされます。VLAN 51 ~ 100 のトラフィックの転送は、アクティブポートでブロックされます。              |
| ステップ 8  | <b>exit</b><br>例 :<br>Device (config-if) <b>exit</b>  | インターフェイス コンフィギュレーション モードを終了します。  |
| ステップ 9  | <b>switchport mode trunk</b><br>例 :<br>Device (config-if) # <b>switchport mode trunk</b>                            | インターフェイスをレイヤ 2 トランクとして設定します  |
| ステップ 10 | <b>interface interface-id</b><br>例 :<br>Device (config) # <b>interface gigabitethernet2/0/6</b>                     | インターフェイスを指定し、インターフェイス コンフィギュレーションモードを開始します。インターフェイスは物理レイヤ 2 インターフェイスまたはポートチャネル（論理インターフェイス）に設定できます。 |
| ステップ 11 | <b>rep segment segment-iedge no-neighbor</b><br>例 :<br>Device (config-if) # <b>rep segment 300 edge no-neighbor</b> | (オプション) セグメントエッジを外部 REP ネイバーなしに指定します。ポートを FlexLink+ のスタンバイポートに指定します。                               |
| ステップ 12 | <b>rep stcn stp</b><br>例 :<br>Device (config-if) # <b>rep stcn stp</b>  | FlexLink+ トポロジ変更メッセージを次の階層のデバイスに伝達します。   |
| ステップ 13 | <b>end</b><br>例 :<br>Device (config-if) # <b>end</b>  | 特権 EXEC モードに戻ります。  |

## プリエンブション時間遅延の設定

VLAN ロードバランシングのプリエンブション時間遅延を設定するには、次の手順を実行します。

### 手順

|        | コマンドまたはアクション   | 目的  |
|--------|--|---|
| ステップ 1 | <b>enable</b><br>例：<br>Device> <b>enable</b>   | 特権 EXEC モードを有効にします。パスワードを入力します（要求された場合）。  |
| ステップ 2 | <b>configure terminal</b><br>例：<br>Device# <b>configure terminal</b>                         | グローバル コンフィギュレーション モードを開始します。  |
| ステップ 3 | <b>interface interface-id</b><br>例：<br>Device(config)# <b>interface gigabitethernet2/0/8</b> | インターフェイスを指定し、インターフェイス コンフィギュレーション モードを開始します。インターフェイスは物理レイヤ2インターフェイスまたはポート チャネル（論理インターフェイス）に設定できます。  |
| ステップ 4 | <b>switchport mode trunk</b><br>例：<br>Device(config-if)# <b>switchport mode trunk</b>        | インターフェイスをレイヤ2トランクとして設定します   |
| ステップ 5 | <b>rep preempt delay seconds</b><br>例：<br>Device(config-if)# <b>rep preempt delay 30</b>     | <p>プリエンブション時間遅延を設定します。リンク障害が発生して復旧した後に、VLAN ロードバランシングを自動的にトリガーします。遅延時間の範囲は 15 ~ 300 秒です。デフォルトは、遅延時間のない手動によるプリエンブションです。</p> <p>(注) REPプライマリエッジポート上にだけこのコマンドを入力します。</p> |

## VLAN ロードバランシングの手動によるプリエンプションの設定

プリエンプション時間遅延を入力しない場合、デフォルトではセグメントで VLAN ロードバランシングを手動でトリガーします。手動で VLAN ロードバランシングをプリエンプトする前に、他のすべてのセグメント設定が完了していることを確認してください。**rep preempt delay segment** コマンドを入力すると、プリエンプションによってネットワークが中断する可能性があるため、コマンド実行前に確認メッセージが表示されます。

### 手順

|        | コマンドまたはアクション  | 目的   |
|--------|---|--|
| ステップ 1 | <b>enable</b><br>例：<br>Device> <b>enable</b>  | 特権 EXEC モードを有効にします。パスワードを入力します（要求された場合）。                             |
| ステップ 2 | <b>rep preempt segment segment-id</b><br>例：<br>Device# <b>rep preempt segment 300</b>             | 手動により、セグメント上の VLAN ロードバランシングをトリガーします。指定できるセグメント ID の範囲は 1 ~ 1024 です。 |
| ステップ 3 | <b>show rep topology segment segment-id</b><br>例：<br>Device# <b>show rep topology segment 300</b> | セグメントの REP トポロジ情報を表示します。   |

## FlexLink+ の設定例

次の項に、FlexLink+ の設定例を示します。

### 例：Flexlink+ のアクティブポートの設定

次に、FlexLink+ のアクティブポートを設定する方法の例を示します。

```
Device# interface Port-channel2
Device(config-if)# switchport trunk allowed vlan 20-23,40,41
Device(config-if)# switchport mode trunk
Device(config-f)# rep segment 1023 edge no-neighbor primary
```

### 例：FlexLink+ のスタンバイポートの設定

次に、FlexLink+ のスタンバイポートを設定する方法の例を示します。

```
Device# interface Port-channel7
Device(config-if)# switchport trunk allowed vlan 20-23,40,41
```

## 例 : FlexLink+ の VLAN ロードバランシングの設定

```
Device(config-if)# switchport mode trunk
Device(config-f)# rep segment 1023 edge no-neighbor preferred
```

## 例 : FlexLink+ の VLAN ロードバランシングの設定

次の例は、FlexLink+ インターフェイスで設定された VLAN ロードバランシングを示しています。VLAN 1 ~ 50 はアクティブポートでブロックされ、VLAN 51 ~ 100 はスタンバイポートでブロックされます。

```
Device(config)# interface gigabitethernet2/0/8
Device(config-if)# switchport mode trunk
Device(config-if)# rep segment 300 edge no-neighbor primary
Device(config-if)# rep block port 2 vlan 1-50
Device(config-if)# exit
Device(config)# interface gigabitethernet2/0/6
Device(config-if)# switchport mode trunk
Device(config-if)# rep segment 300 edge no-neighbor
Device(config-if)# end
```

## 例 : FlexLink+ トポロジ変更メッセージの伝達の設定

次の例は、FlexLink+ トポロジ変更メッセージの次の階層のデバイスへの伝達を設定する方法を示しています。

```
Device(config)# interface gigabitethernet2/0/8
Device(config-if)# switchport mode trunk
Device(config-if)# rep segment 300 edge no-neighbor primary
Device(config-if)# rep stcn stp
Device(config-if)# rep block port 2 vlan 1-50
Device(config-if)# exit
Device(config)# interface gigabitethernet2/0/6
Device(config-if)# switchport mode trunk
Device(config-if)# rep segment 300 edge no-neighbor
Device(config-if)# rep stcn stp
Device(config-if)# end
```

## FlexLink+ の機能履歴

次の表に、このモジュールで説明する機能のリリースおよび関連情報を示します。

これらの機能は、特に明記されていない限り、導入されたリリース以降のすべてのリリースで使用できます。

| リリース                              | 機能        | 機能情報  |
|-----------------------------------|-----------|---|
| Cisco IOS XE Gibraltar<br>16.12.1 | FlexLink+ | FlexLink+ 機能を使用すると、レイヤ2 インターフェイス（トランクポートまたはポートチャネル）のペアを、一方のインターフェイスが他方のインターフェイスのバックアップとして機能するように設定できます。 |

| リリース                          | 機能   | 機能情報   |
|-------------------------------|--|--|
| Cisco IOS XE Amsterdam 17.2.1 | <p>FlexLink+ の VLAN ロードバランシング</p> <p>VLAN ロードバランシングのプリエンブション</p> <p>FlexLink+ のダミーのマルチキャストパケット</p> | <p>VLAN ロードバランシング機能が FlexLink+ に導入されました。VLAN ロードバランシングにより、ユーザーは相互に排他的な VLAN のトラフィックを両方のポートで同時に転送するように FlexLink+ ペアを設定できます。</p> <p>VLAN ロードバランシングは、手動でトリガーするか、プリエンブション遅延を設定することでトリガーできます。</p> <p>プライマリリンクに障害が発生したときは、FlexLink+ により、新しいアクティブインターフェイス経由でダミーのマルチキャストパケットが送信されます。これらのパケットは、送信元 MAC アドレスの学習に役立ちます。</p> |

Cisco Feature Navigator を使用すると、プラットフォームおよびソフトウェアイメージのサポート情報を検索できます。Cisco Feature Navigator には、<http://www.cisco.com/go/cfn> [英語] からアクセスします。





## 翻訳について

このドキュメントは、米国シスコ発行ドキュメントの参考和訳です。リンク情報につきましては、日本語版掲載時点で、英語版にアップデートがあり、リンク先のページが移動/変更されている場合がありますことをご了承ください。あくまでも参考和訳となりますので、正式な内容については米国サイトのドキュメントを参照ください。