



## 現場交換可能ユニットの取り付け

- [電源モジュールの取り付け](#) (1 ページ)
- [ファンモジュールの取り付け](#) (10 ページ)
- [SSDモジュールの取り付け](#) (14 ページ)

## 電源モジュールの取り付け

### 電源装置の概要

スイッチシャーシには2個のスロットがあり、以下の組み合わせの電源装置を搭載できます。

- 2つの AC、2 の DC または AC-DC 電源
- 1 台の AC 入力電源モジュールまたは 1 台の DC 入力電源モジュール（残りのスロットはブランクカバーのまま）

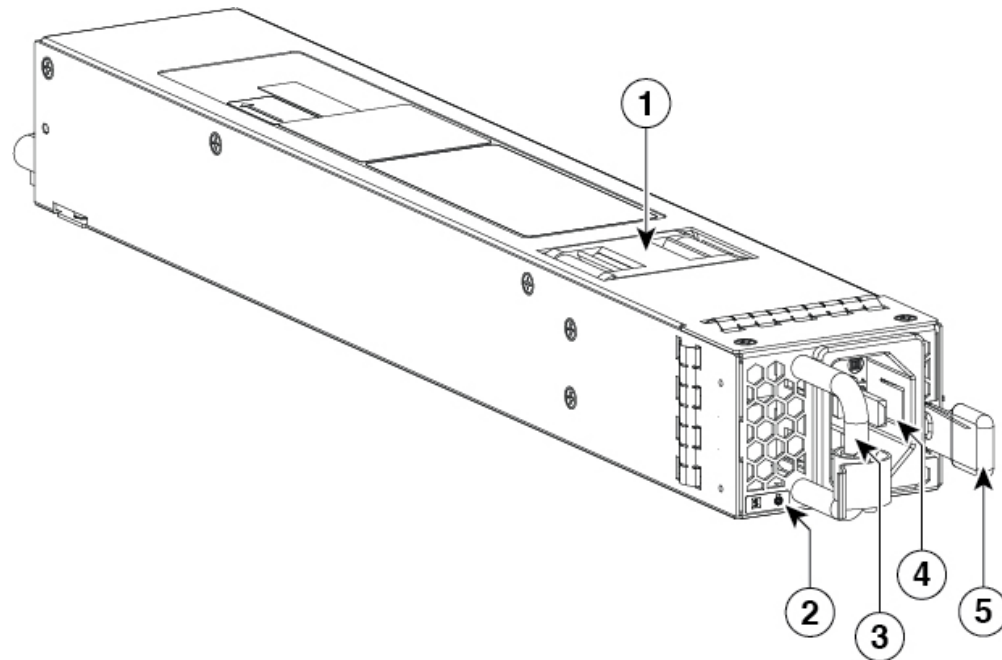


(注) いずれかの電源装置スロットが空の状態を使用する場合は、設計どおりの通気を確保するために、ブランクカバー（パート番号 PWR-C6-BLANK）がそのスロットに取り付けられる必要があります。

この表は、電源装置のモデルを示しています。さまざまなスイッチモデルでサポートされる電源モジュールについて理解するには、[電源スロット](#)を参照してください。

部品番号	説明
C9K-PWR-1500WAC	1500 W AC 電源
C9K-PWR-1500WDC	1500 W DC 電源

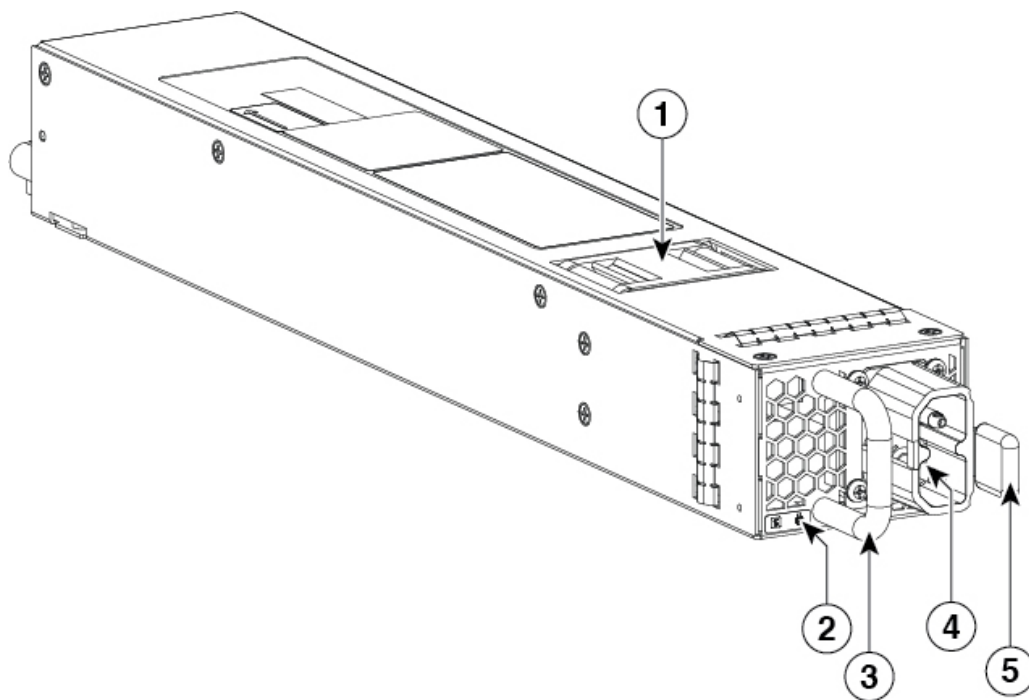
図 1 : Cisco Catalyst 1500W AC 入力電源モジュール



357729

1	PSU ファン	4	AC 入力コネクタ
2	PSU LED	5	リリース ラッチ
3	リリースハンドル	-	-

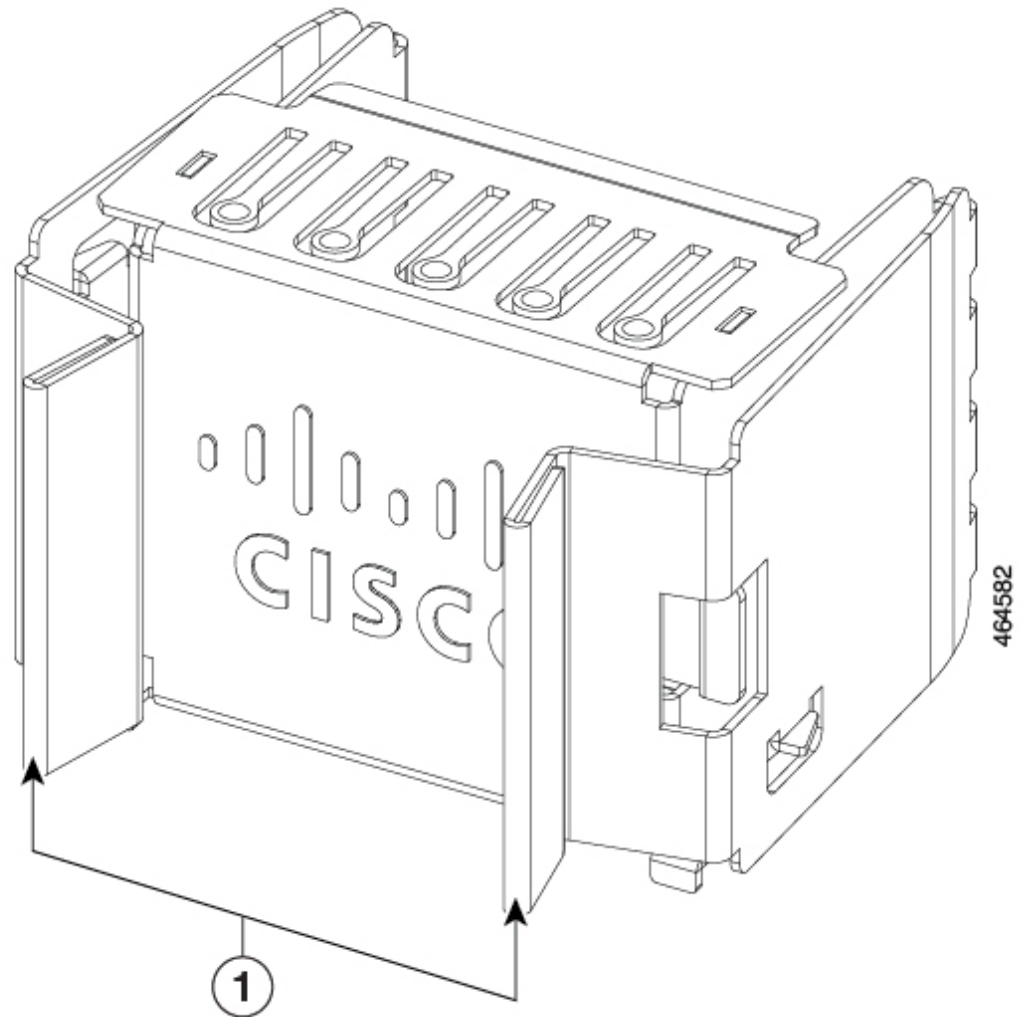
図 2 : Cisco Catalyst 1500W DC 入力電源モジュール



357730

1	PSU ファン	4	DC 入力コネクタ
2	PSU LED	5	リリース ラッチ
3	リリースハンドル	-	-

図 3: Cisco Catalyst 9500X シリーズ スイッチの電源スロットカバー



1	リリース ハンドル
---	-----------

電源装置は冗長モードで動作できます。その場合、それぞれの電源装置は容量の約 50 パーセント、すなわち 60 パーセント以下、40 パーセント以上で動作します。1 台の電源装置が故障した場合は、もう一方の電源装置がシステム全体の電力を単独で供給できます。これはデフォルトの推奨モードです。

#### 電源モジュールの LED

AC および DC 電源モジュールには、次の LED があります。

- 電源ステータスを示すグリーン
- 電源モジュールの障害を示す赤色

- 警告を示すオレンジ

表 1: AC/DC 電源モジュールの LED

LED	ステータス	説明
消灯	消灯	入力電源が供給されていません。
グリーン	点滅	ACが存在します。3.3VSB（電圧スタンバイ）がオンになっています。電源装置ユニットがオフになっています。
	点灯	電源装置ユニットは正常に動作しています。
オレンジ	点滅	警告が検出されました。 電源は動作し続けます。高温、高電力、低速ファンの状態。
赤	点灯	電源モジュールに障害があります。これは、過度の電圧、過度の電流、過度の温度、出力 ORING FET の障害、およびファンの障害が原因である可能性があります。

## 設置に関するガイドライン

- スイッチシャーシは、データセンターに固定されたキャビネットまたはラックに設置する必要があります。
- 梱包用の箱から電源装置を取り出し、梱包材を取り除きます。
- 次の工具と機器を別途用意する必要があります。
  - No.1 プラス ドライバ用のナット ドライバアタッチメントまたはトルク機能付きのラチェット レンチ（DC 入力電源装置のみに使用）。
  - アース線：この線には、地域および国内の設置要件を満たすサイズを使用してください。米国で設置する場合は、AC 電源システムに 8 ~ 14 AWG 銅線を使用する必要があります。米国以外で設置する場合は、地域および国の電気規格を参照してください。アース線の長さは、スイッチとアース設備の間の距離によって決まります。
- シャーシがアースに接続されていること。
- 電源ケーブルが届く範囲内の電源に対応したレセプタクルが付けられていること。
- DC 電源に接続する場合、電源モジュールへの接続に電源ケーブルを使用していることを確認します。線のサイズは、コネクタの開口部のマイナスとプラスに接続する、マイナス [-] のケーブルとプラス [+] のケーブルに対応します。電源コードは、ユーザー側で調達する必要があります。

- 複数のDC入力電源装置を設置する場合は、それぞれを専用の回路ブレーカーまたはヒューズで保護する必要があります。回路ブレーカーやヒューズは、電源装置の入力定格および地域や国で定められた法令に適合するサイズのものを使用してください。
- 電源の定格を次に示します。
  - 北米向け AC 入力電源モジュール：110V 回路で 16A。
  - 北米向け DC 入力電源装置：公称 -48 VDC @ 37 A にて（動作範囲：-40.5 ~ -56 VDC）。
  - その他の国向け：各国および地域の規定に適合したサイズの回路。
- 電源装置がすでにシャーシに取り付けられていること。



**注意** 電源がオフであることを確認してください。さらに予防策として、回路の作業をしている場合に誤って電源が再投入されないように、電源回路ブレーカーに適切な安全フラグおよびロックアウト装置を設置するか、または回路ブレーカーのハンドルに粘着テープを貼り付けます。



**警告** 次の手順を実行する前に、DC 回路に電気が流れていないことを確認してください。ステートメント 1003

## 電源装置の取り付け

### 電源装置の取り付け

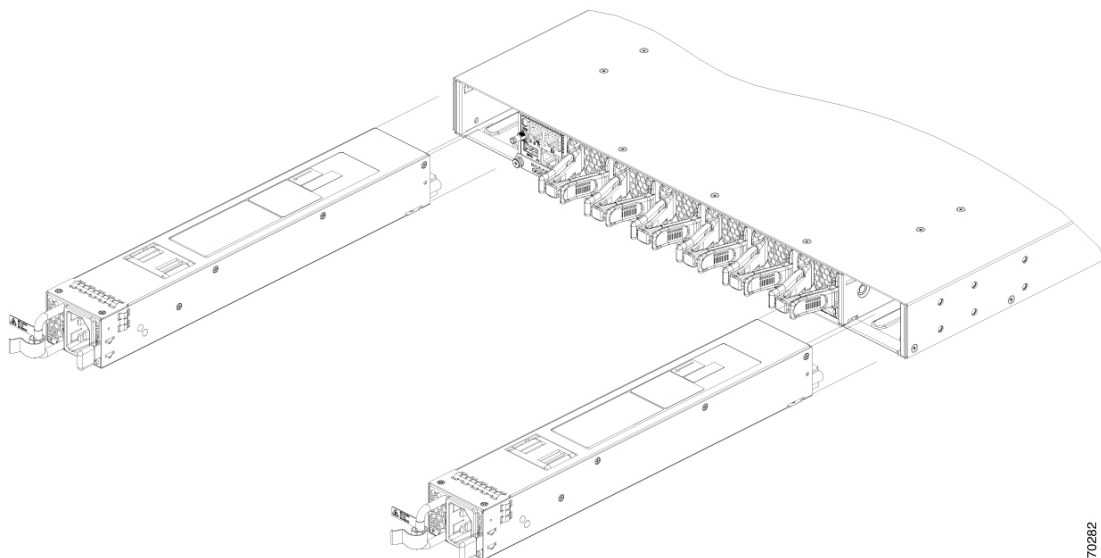
電源装置をシャーシに挿入するには、次の手順に従います。

#### 手順

- ステップ 1** ブランク カバーを取り外します。ブランク カバーは将来の必要時に備えて保管しておいてください。
- ステップ 2** 電源装置がいずれの電源にも接続されていないことを確認します。
- ステップ 3** 片手で電源装置のハンドルを持ち、電源装置のバックエンドを開いている電源装置ベイに合わせてセットします。図の例を参照してください（図には例として AC 電源が示されていますが、DC 電源装置も同じ方法で取り付けできます）。
- ステップ 4** 電源装置を電源装置ベイの奥まで完全に押し込みます。すると、電源装置前面のリリースラッチがカチッと閉まり、シャーシ内部や外部への電源装置の移動が防止されます。

(注) 電源モジュールが正しい方向でスロットに挿入されていることを確認します。電源モジュールを逆向きに挿入すると、電源装置が正しく装着されず、スロットからはみ出します。

図 4: 電源装置の取り付け



470262

## 電源への接続

各電源ケーブルには、一方のコネクタが電源ソケットに、もう一方のコネクタが電源の前面パネルに接続されるジョイントコネクタが付属しています。AC 入力電源装置と DC 入力電源装置の取り付けは同じ手順に従いますが、それらを別々にアース接続する必要があります。

- AC 入力電源装置：電源コードを電源装置と電源に接続すると自動的にアース接続されます。
- DC 入力電源装置：電源装置はアースに直接接続しません。

電源装置ごとに 1 本の電源コードを使用して電源装置を電源に接続します。

### AC 電源への接続

電源に接続するには、次の手順に従います。



**警告** 装置を電気回路に接続するときに、配線が過負荷にならないように注意してください。ステートメント 1018

### 手順

- 
- ステップ1** 電源モジュールを電源に接続する前に、シャースイッチが適切にアース接続されていることを確認します。
- ステップ2** 電源ケーブルを電源に差し込みます。
- ステップ3** 電源ケーブルのもう一方の端を、データセンターに付属の電源に接続します。
- (注) 冗長モードを使用している場合、それぞれの電源装置を別々の電源に接続します。
- ステップ4** LEDが点灯していて、オレンジまたは赤であることを確認することで、電源モジュールに電力が供給されていることを確認します。電源モジュールのLED、およびLEDが示す状態の詳細については、「[電源LED](#)」を参照してください。

初めて電源を入れたときは、LEDが数秒間オンになるので、LEDの機能を確認できます。LEDがオレンジまたは赤で点滅している場合は、電源モジュールと電源の電源接続をチェックします。

---

## DC 電源への接続

DC 電源装置を1つまたは2つのDC電源に直接接続するには、次の手順に従います。



**警告** 次の手順を実行する前に、DC回路に電気が流れていないことを確認してください。**ステートメント 1003**

---



**警告** DC電源端子には、危険な電圧またはエネルギーが存在している可能性があります。端子が使用されていない場合は必ずカバーを取り付けてください。カバーを取り付けるときに絶縁されていない伝導体に触れないことを確認してください。**ステートメント 1075**。

---

### 手順

- 
- ステップ1** 電源モジュールを電源に接続する前に、シャースイッチが適切にアース接続されていることを確認します。
- ステップ2** DC電源ケーブルをDC電源に差し込みます。
- ステップ3** 接続しているDCグリッド電源の回路ブレーカーで電源をオフにし、DCグリッド電源モジュール上のすべてのLEDが消灯していることを確認します。
- ステップ4** 次のように、DC電源装置からの2本のケーブルをDC電源に接続します。
1. 各電源ケーブルの未接続端の被覆が端から0.75インチ(19mm)の長さではがされていない場合は、ワイヤストリッパを使用して被覆をこの寸法だけのはがします。



2. マイナス側のケーブルを DC 電源のマイナス端子に接続し、プラス側のケーブルを同じ電源のプラス端子に接続します。

**ステップ 5** LED が点灯していて、オレンジまたは赤であることを確認することで、電源モジュールに電力が供給されていることを確認します。電源モジュールの LED、および LED が示す状態の詳細については、「電源 LED」を参照してください。

初めて電源を入れたときは、LED が数秒間オンになるので、LED の機能を確認できます。LED がオレンジまたは赤で点滅している場合は、電源モジュールと電源の電源接続をチェックします。

---

## 電源装置の取り外し

### 手順

---

**ステップ 1** 取り外す電源装置の電源を次の手順でオフにします。

DC 入力電源モジュールを取り外したら、その回路の電源をオフにして、電源装置の電源がオフになっていることを確認します。

**ステップ 2** 次のようにして、電源およびアースのケーブルを取り外します。

- AC 入力電源装置の場合は、電源装置および電源に接続している電源ケーブルを抜きます。
- DC 入力電源モジュールの場合は、電源モジュールと電源から電源ケーブルを取り外します。

**ステップ 3** 次のようにして、電源装置をシャーシから取り外します。

- a) 電源装置の右側にあるイジェクタ ラッチを押します。
- b) ハンドルを使ってスロットから電源装置を途中まで引き出します。
- c) 電源装置をスロットから完全に引き出します。

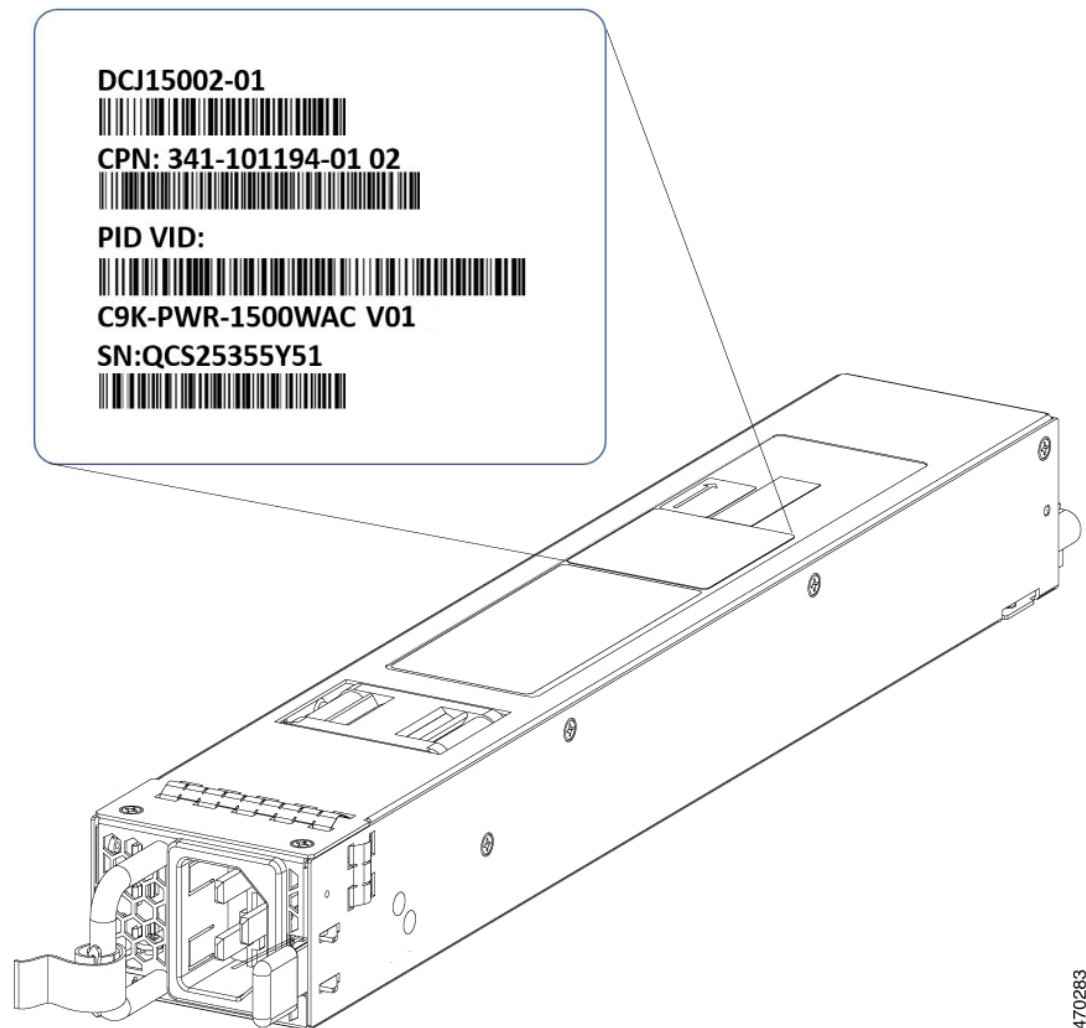
**注意** 空のスロットに別の電源を取り付けずにスイッチを稼動する場合は、システム内の適切なエアフローを保証するためおよび安全上の理由から、空の電源装置スロットにブランク カバーを再度取り付ける必要があります。

---

## シリアル番号の確認

シスコのテクニカルサポートに連絡する場合は、シリアル番号が必要です。これらの図は、シリアル番号の場所を示しています。 **show inventory EXEC** コマンドを使用して、シリアル番号を確認することもできます。

図 5: 電源装置のシリアル番号



## ファンモジュールの取り付け

### ファンモジュールの概要

6つの個別のファンモジュールが利用可能です。スイッチは5つの動作中のファンと1つの非動作中のファンで動作できます。故障したファンは可能な限り早期に交換してください。これにより、2台目のファンの故障によってサービスの中断を招く事態を避けることができます。

スイッチを起動するには、次の条件が満たされていることを確認してください。

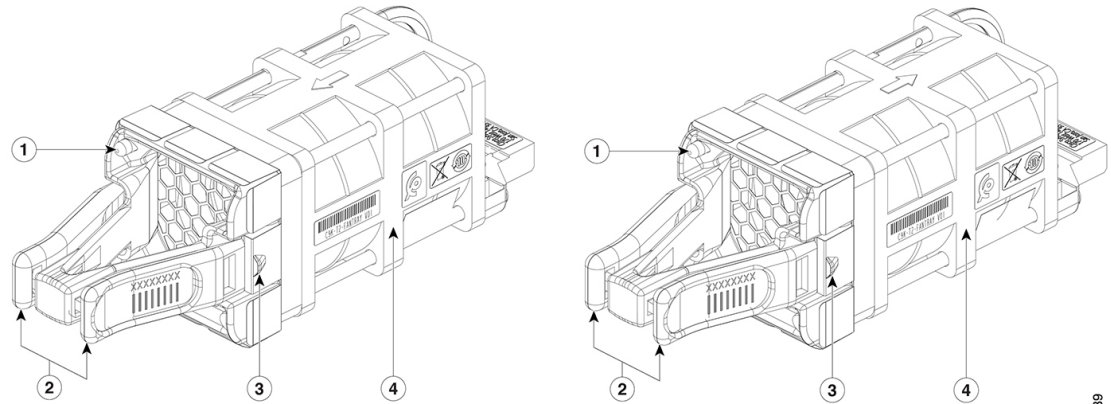
- C9500X-FAN-1IU-RまたはC9500X-FAN-1IU-Fモジュールを使用するスイッチでは、少なくとも5台のファンが正常に動作している必要があります

スイッチが必要最小限のファンの台数を満たしていない場合は、システムが過熱しないようにスイッチが自動的にシャットダウンします。

製品番号	サポートされるスイッチ	説明
C9500X-FAN-1U-R	C9500X-28C8D	<ul style="list-style-type: none"> <li>各スイッチには、N+1 冗長モードで動作する可変速度の 6 台の現場交換可能なファンが含まれています。</li> <li>前面から背面へのエアフローと背面から前面へのエアフローのファンに対応します。スイッチにはデフォルトで前面から背面へのエアフローのファンが装備されています。</li> </ul> <p>次の使用上のガイドラインに注意してください。</p> <ul style="list-style-type: none"> <li>部品番号の -R は逆気流（前面から背面へ）を示し、-F は順気流（背面から前面へ）を示します。</li> <li>スイッチで使用されるすべてのファンモジュールの気流方向が同じである必要があります。</li> <li>ユニットのエアフロー方向を変更するには、すべてのファンモジュールを同じタイプのエアフローサポートに変更してください。たとえば、前方エアフローに変更するには、6つのファンすべてをC9500X-FAN-1U-Fに交換します。すべてのファンモジュールを交換した後、ユニットの電源を手動で再投入します。</li> </ul>
C9500X-FAN-1U-F	C9500X-60L4D	

**C9500X-FAN-1U-R または C9500X-FAN-1U-F**

図 6: デュアルスタックファン付きファントレイユニット



464539

1	ファン LED	3	ファンアセンブリ固定ラッチ
2	ファンアセンブリのレバー C9500X-FAN-1U-R のレバーは赤色 C9500X-FAN-1U-F のレバーは青色	4	ファン

## 設置に関するガイドライン

ファンモジュールの取り外しと取り付けでは、次の注意事項に従ってください。

- ファンモジュールを無理にスロットに押し込まないでください。スイッチのピンがモジュール側と合っていない場合に、ピンを破損するおそれがあります。
- ファンモジュールがスイッチにしっかり取り付けられていないと、システムの動作が停止することがあります。
- このスイッチでは、ファンモジュールのホットスワップが可能です。スイッチの通常動作を中断することなく、ファンモジュールを取り外して交換できます。
- すべてのファンモジュールは同じモデル（C9500X-FAN-1U-R または C9500X-FAN-1U-F）である必要があります。ファンモジュールの混合タイプの取り付けはサポートされていません。



**警告** この機器の設置、交換、または保守は、訓練を受けた相応の資格のある人が行ってください。  
ステートメント 1030

## ファン モジュールの取り付け

### 手順

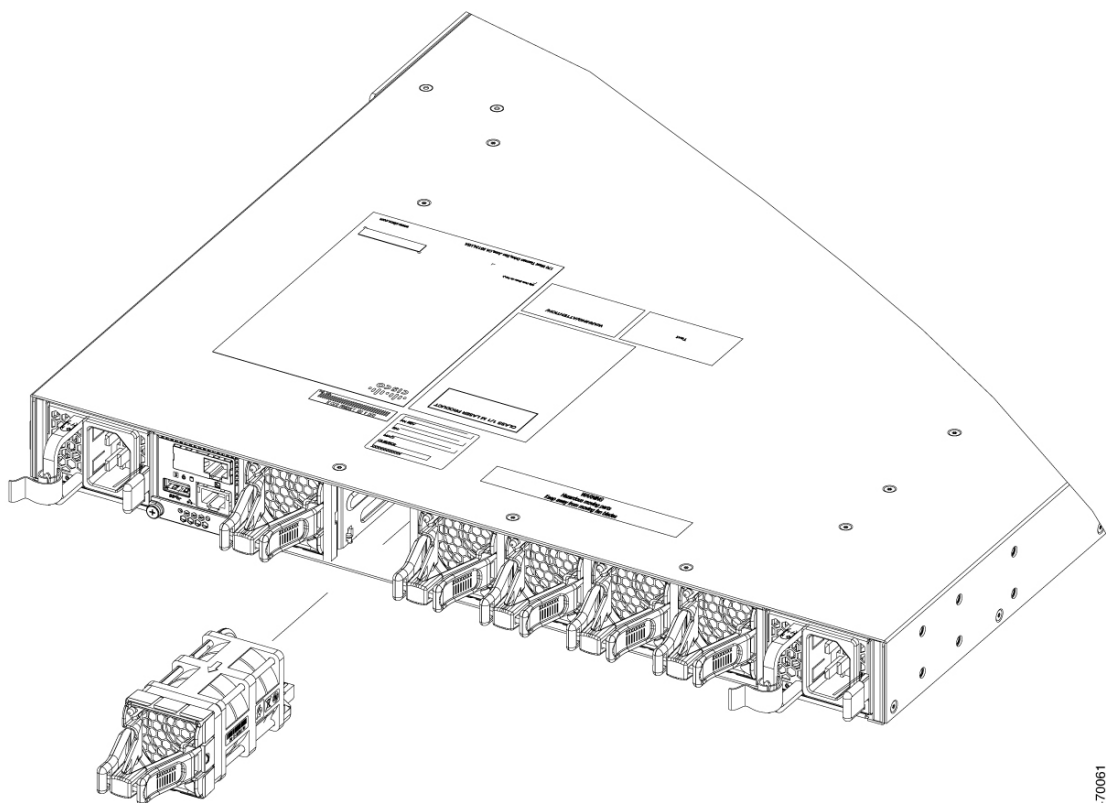
**ステップ 1** ファンモジュールのリリースハンドルをつかみ、モジュールを引き出します。

**注意** スイッチの過熱を防ぐため、ファンモジュールの交換は5分以内に完了してください。

**ステップ 2** ファンモジュールをファン スロットに取り付け、スロットに固く押し込みます。取手ではなくモジュールの端に圧力をかけます。正しく挿入されれば、ファンモジュールとスイッチの背面パネルの面が揃います。ファンが作動すると、ファンの左上のグリーン LED が点灯します。

**警告** モジュールの取り付け作業や取り外し作業中に空のスロットに手を入れないでください。露出した電気回路に接触すると感電する危険性があります。ステートメント 206

図 7: Cisco Catalyst 9500X シリーズ スイッチへのファンモジュールの取り付け

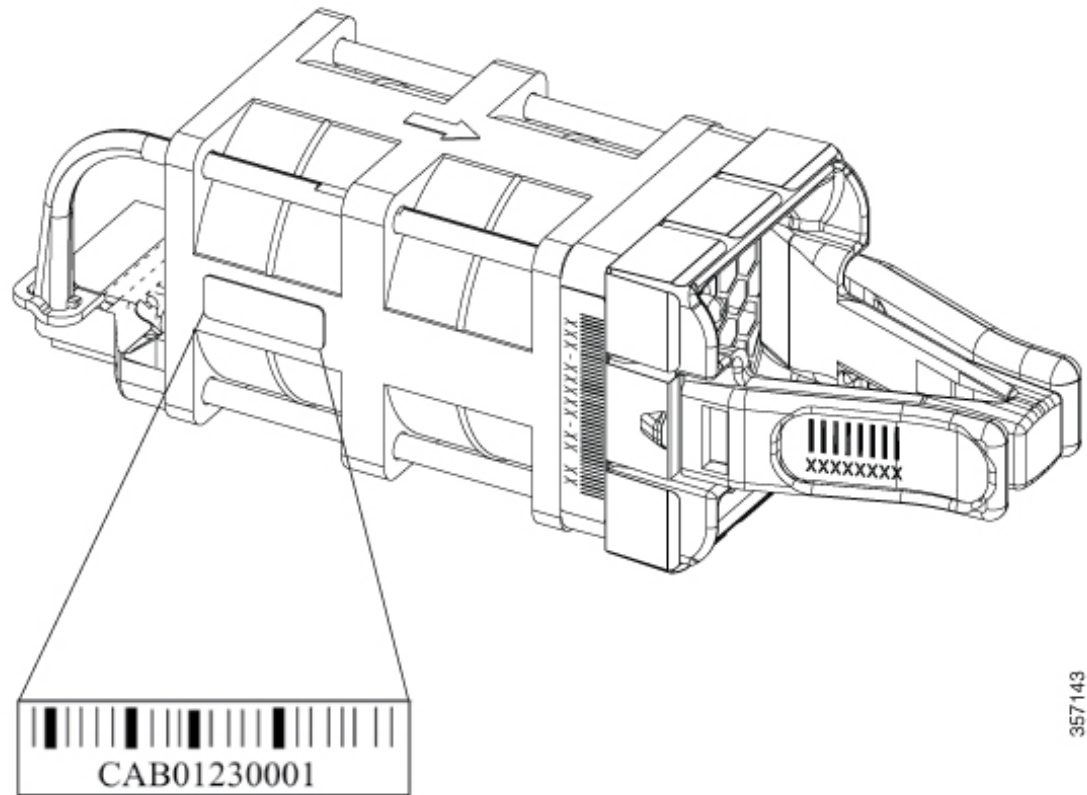


470061

## ファンモジュールのシリアル番号の確認

ファンモジュールについてシスコのテクニカルサポートに連絡する場合は、ファンモジュールのシリアル番号が必要です。シリアル番号の場所は、次の図を参照してください。

図 8: のファンモジュールのシリアル番号

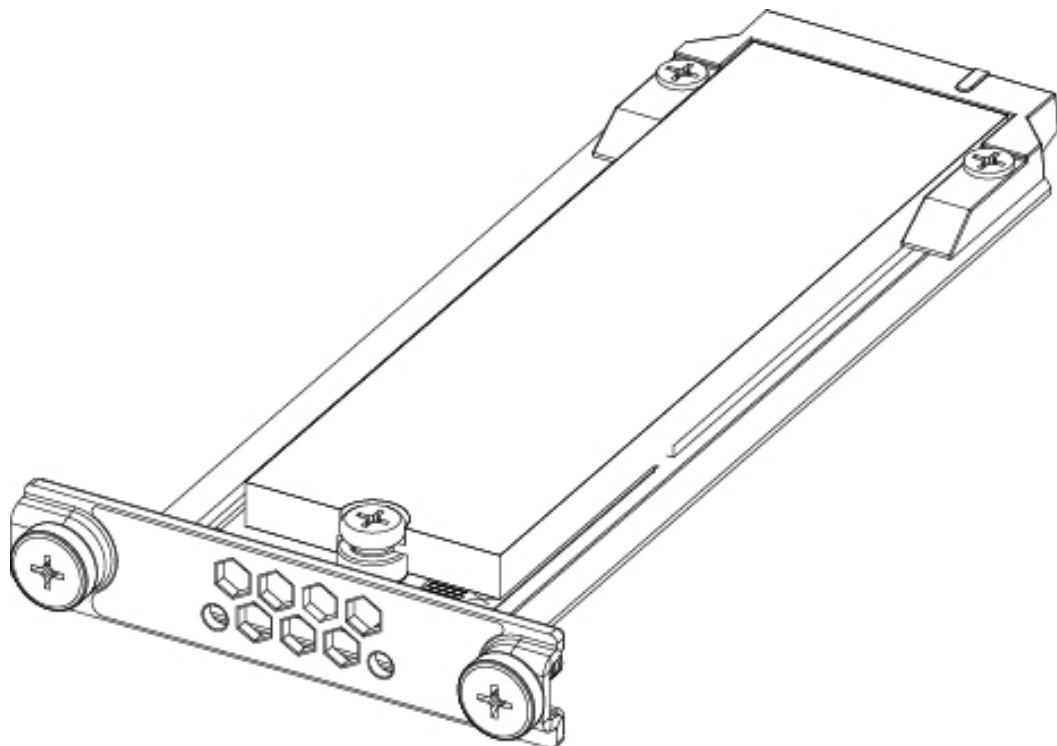


## SSD モジュールの取り付け

### SATA SSD モジュールの概要

SATA SSD モジュールは Field Replaceable Unit (FRU) として使用できます。SSD モジュールではホットスワップはサポートされません。SSD モジュールの取り外しまたは取り付けを行う前に、スイッチの電源を切ってください。

図 9 : Cisco Catalyst 9500X シリーズ スイッチでサポートされる SSD



357736

次の表に、Cisco Catalyst 9500X シリーズ スイッチでサポートされる SSD モジュールの一覧を示します。

SSD モジュール	説明
C9K-F3-SSD-240GB=	シスコ プラグイン可能 SSD ストレージ (240 GB)
C9K-F3-SSD-480GB=	シスコ プラグイン可能 SSD ストレージ (480 GB)
C9K-F3-SSD-960GB=	シスコ プラグイン可能 SSD ストレージ (960 GB)

## SSD モジュールの取り付け

### 始める前に

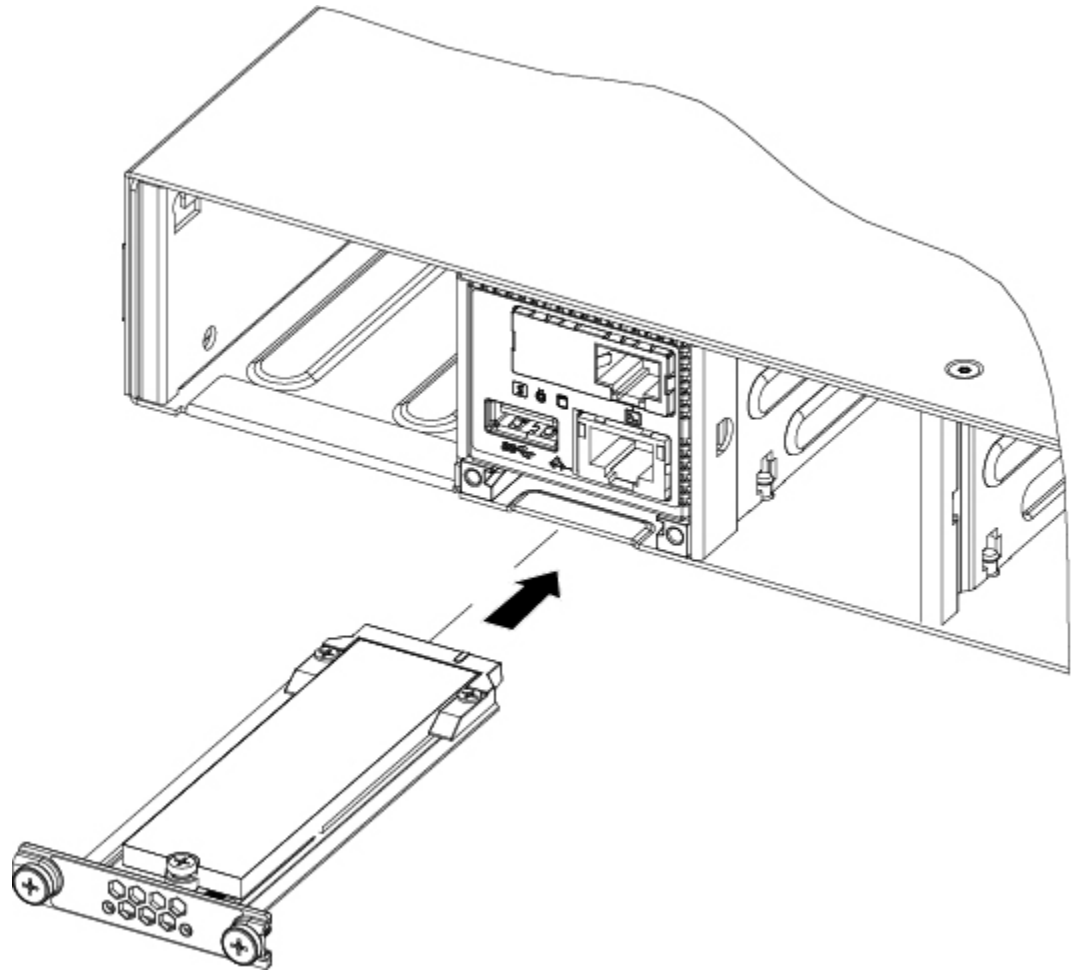
スイッチの電源がオンになっていることを確認します。

### 手順

- ステップ 1** スイッチの SSD モジュールスロットのブランクカバーを取り外します。ブランクカバーは将来の必要時に備えて保管しておいてください。

**ステップ2** SSD モジュールを USB 3.0 SSD モジュールスロットに挿入し、スロットにしっかりと押し込みます。

図 10: SSD モジュールの Cisco Catalyst 9500X シリーズスイッチへの取り付け



357735

**ステップ3** 付属の 2 本のネジを使用して SSD モジュールをシャーシに固定します。

## SSD モジュールの取り外し

始める前に

スイッチの電源がオンになっていることを確認します。

手順

**ステップ1** SSD モジュールの 2 つのネジを緩めます。



**ステップ2** モジュールスロットから SSD モジュールを取り外し、ブランクスロットカバーを挿入します。  
SSD モジュールを交換する場合は、新しいモジュールをスロットに挿入します。詳細については、[SSD モジュールの取り付け \(15 ページ\)](#) を参照してください。

---



## 翻訳について

このドキュメントは、米国シスコ発行ドキュメントの参考和訳です。リンク情報につきましては、日本語版掲載時点で、英語版にアップデートがあり、リンク先のページが移動/変更されている場合がありますことをご了承ください。あくまでも参考和訳となりますので、正式な内容については米国サイトのドキュメントを参照ください。