



高精度時間プロトコル

- [高精度時間プロトコル \(1 ページ\)](#)
- [VLAN の設定 \(19 ページ\)](#)
- [GMC モードの設定 \(19 ページ\)](#)
- [PTP Default プロファイルの設定 \(21 ページ\)](#)
- [PTP Power プロファイルの設定 \(24 ページ\)](#)
- [PTP 転送モードの有効化 \(26 ページ\)](#)
- [PTP 転送モードの削除 \(28 ページ\)](#)
- [PTP の無効化 \(28 ページ\)](#)
- [境界モードでの GMC ブロックの有効化 \(29 ページ\)](#)
- [透過モードでの GMC ブロックの有効化 \(30 ページ\)](#)
- [PTP アラーム \(30 ページ\)](#)
- [PTP MIB の SNMP サポート \(33 ページ\)](#)
- [設定の確認 \(35 ページ\)](#)
- [PTP のトラブルシューティング \(40 ページ\)](#)
- [高精度時間プロトコルの機能履歴 \(43 ページ\)](#)

高精度時間プロトコル

高精度時間プロトコル (PTP) は、IEEE 1588 で、ネットワーク化された測定および制御システムのための高精度クロック同期として定義されており、さまざまな精度と安定性の分散デバイスクロックを含むパケットベース ネットワークでクロックを同期させるために開発されました。PTPは、産業用のネットワーク化された測定および制御システム向けに特別に設計されており、最小限の帯域幅とわずかな処理オーバーヘッドしか必要としないため、分散システムでの使用に最適です。

PTP の利点

ピーク時課金、仮想発電機、停電の監視/管理などのスマートグリッド電力自動化アプリケーションは、正確な時刻精度と安定性を必要とします。タイミングの精度は、ネットワーク監視の精度とトラブルシューティング能力を向上させます。

時刻精度および同期の提供に加えて、PTPメッセージベースプロトコルは、イーサネットネットワークなどのパケットベースネットワークに実装することもできます。イーサネットネットワークでPTPを使用する利点は次のとおりです。

- 既存のイーサネットネットワークでコストを削減でき、セットアップも容易
- PTP データパケットは限られた帯域幅しか必要としない



- (注) Cisco Catalyst IE9300 高耐久性シリーズ スイッチは、Cisco IOS XE Cupertino 17.9.1 リリース以降、PTP over Parallel Redundancy Protocol (PRP) をサポートしています。cisco.com の『[Redundancy Protocol Configuration Guide, Cisco Catalyst IE9300 Rugged Series Switches](#)』の「PTP over PRP」の章を参照してください。

メッセージベースの同期

クロックの同期を確保するために、PTPでは、時刻送信側（グランドマスタークロック）と時刻受信側の間の通信パス遅延を正確に測定する必要があります。PTPは、遅延の測定結果を見極めるために、時刻源と時刻受信者の間でメッセージを送信します。次に、PTPは正確なメッセージ送受信時間を測定し、これらの時間を使用して通信パス遅延を計算します。その後、PTPは、計算された遅延に対してネットワークデータに含まれる現在の時刻情報を調整し、より正確な時刻情報を生成します。

この遅延測定原則により、ネットワーク上のデバイス間のパス遅延が決定されます。ローカルクロックは、時刻源と時刻受信デバイス間で送信される一連のメッセージを使用して、この遅延に合わせて調整されます。一方向の遅延時間は、送信メッセージと受信メッセージのパス遅延を平均化することによって計算されます。この計算は対称的な通信パスを前提としていますが、スイッチドネットワークは、バッファリングプロセスのために必ずしも対称的な通信パスを持つとはかぎりません。

PTPは、透過クロックを使用し、ネットワーク タイミング パケットの時間間隔フィールドの遅延を測定し、割り出す方法を提供します。これにより、スイッチはネットワーク上の時刻源および時刻受信者ノードに対して一時的に透過的になります。エンドツーエンド透過クロックは、スイッチと同じ方法で、ネットワーク上のすべてのメッセージを転送します。



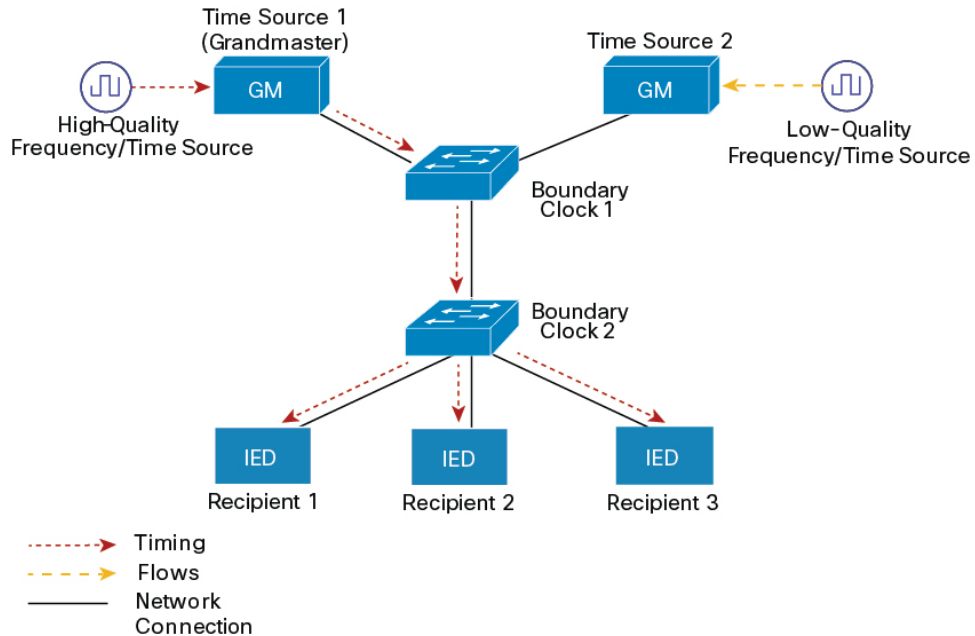
- (注) Cisco PTP は、マルチキャスト PTP メッセージのみをサポートしています。

同期メッセージの詳細については、[PTP イベント メッセージ シーケンス \(3 ページ\)](#) を参照してください。透過クロックがネットワーク遅延を計算する方法の詳細については、[透過クロック \(7 ページ\)](#) を参照してください。

次の図に、グランドマスタークロック、境界クロック モードのスイッチ、およびデジタルリレーや保護デバイスなどのインテリジェント電子装置 (IED) を含む標準的な 1588 PTP ネットワークを示します。この図では、Time Source 1 がグランドマスタークロックです。Time Source

1 が使用できなくなった場合、時刻受信者の境界クロックは同期のために Time Source 2 に切り替わります。

図 1: PTP ネットワーク



PTP イベントメッセージシーケンス

ここでは、同期中に発生する PTP イベントメッセージシーケンスについて説明します。

境界クロックとの同期

遅延要求/応答メカニズム用に設定された通常クロックと境界クロックは、次のイベントメッセージを使用してタイミング情報を生成し、伝えます。

- Sync
- Delay_Req
- Follow_Up
- Delay_Resp

これらのメッセージは、次のシーケンスで送信されます。

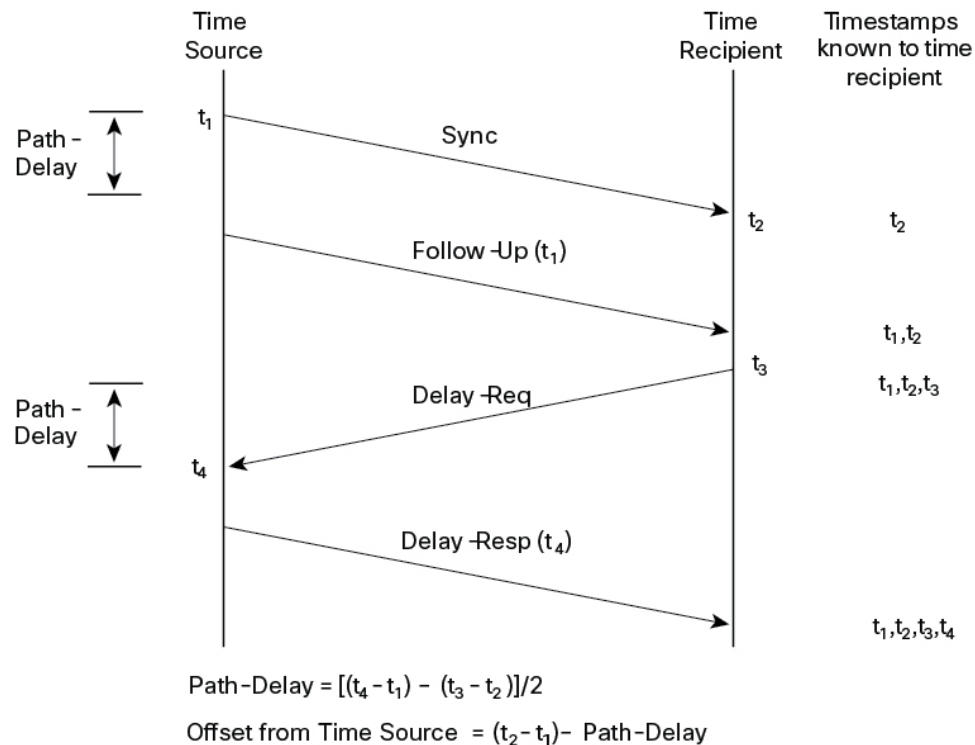
1. 時刻源が、時刻受信者に Sync メッセージを送信し、それが送信された時刻 (t_1) を記録します。
2. 時刻受信者が、Sync メッセージを受信し、受信した時刻 (t_2) を記録します。
3. 時刻源が、Follow_Up メッセージにタイムスタンプ t_1 を組み込むことによって、タイムスタンプ t_1 を時刻受信者に伝えます。

4. 時刻受信者が、時刻源に Delay_Req メッセージを送信し、それが送信された時刻 (t3) を記録します。
5. 時刻源が、Delay_Req メッセージを受信し、受信した時刻 (t4) を記録します。
6. 時刻源は、タイムスタンプ t4 を Delay_Resp メッセージに埋め込むことにより、タイムスタンプ t4 を時刻受信者に伝達します。

このシーケンスの後、時刻受信者は4つのタイムスタンプをすべて保有します。これらのタイムスタンプを使用して、時刻源に対する時刻受信者クロックのオフセットと、2つのクロック間のメッセージの平均伝達時間を計算できます。

オフセット計算は、メッセージが時刻源から時刻受信者に伝達される時間が時刻受信者から時刻源に伝達されるために必要な時間と同じであるという前提に基づいています。この前提は、非対称的なパケット遅延時間のためにイーサネットネットワーク上では必ずしも妥当ではありません。

図 2: 詳細な手順: 境界クロック同期



ピアツーピア透過クロックとの同期

ネットワークの階層内に複数のレベルの境界クロックが含まれており、それらの間に非PTP対応デバイスがある場合は、同期の精度が低下します。

ラウンドトリップ時間は $\text{mean_path_delay}/2$ と等しいことが前提となっていますが、この前提はイーサネットネットワークでは必ずしも妥当ではありません。精度を向上させるために、各中間クロックの滞留時間がエンドツーエンド透過クロックのオフセットに追加されます。ただ

し、滞留時間にはピア間のリンク遅延が考慮されていません。ピア間のリンク遅延はピアツーピア透過クロックによって処理されます。

ピアツーピア透過クロックは、ピア遅延メカニズムを実装する2つのクロックポート間のリンク遅延を測定します。リンク遅延は、Sync メッセージと Follow_Up メッセージのタイミング情報を補正するために使用されます。

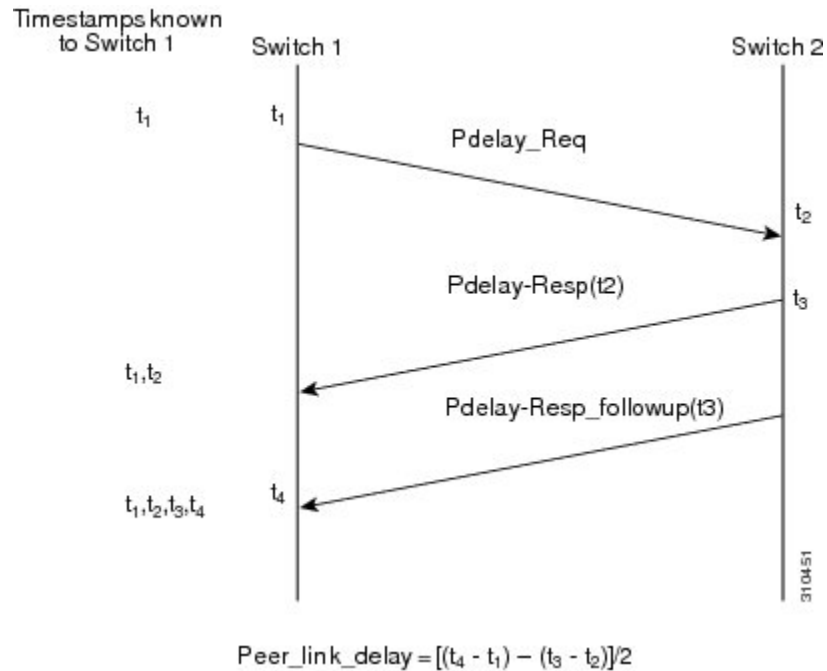
ピアツーピア透過クロックは、次のイベントメッセージを使用します。

- Pdelay_Req
- Pdelay_Resp
- Pdelay_Resp_Follow_Up

これらのメッセージは、次のシーケンスで送信されます。

1. ポート 1 が、Pdelay_Req メッセージのタイムスタンプ t_1 を生成します。
2. ポート 2 が、このメッセージを受信してタイムスタンプ t_2 を生成します。
3. ポート 2 が、Pdelay_Resp メッセージを返してタイムスタンプ t_3 を生成します。
2つのポート間の周波数オフセットによるエラーを最小限に抑えるために、ポート 2 は、Pdelay_Req メッセージを受信した後に、できるかぎり迅速に Pdelay_Resp メッセージを返します。
4. ポート 2 が、Pdelay_Resp メッセージと Pdelay_Resp_Follow_Up メッセージでそれぞれタイムスタンプ t_2 とタイムスタンプ t_3 を返します。
5. ポート 1 が、Pdelay_Resp メッセージを受信した後に、タイムスタンプ t_4 を生成します。その後、ポート 1 が、4つのタイムスタンプ (t_1 、 t_2 、 t_3 、 t_4) を使用して平均リンク遅延を計算します。

図 3: 詳細な手順: ピアツーピア透過クロック同期



ローカルクロックの同期

理想的なPTPネットワークでは、時刻源クロックと時刻受信者クロックは同じ周波数で動作します。ただし、このネットワークでは「ドリフト」が発生する可能性があります。ドリフトは、時刻源クロックと時刻受信者クロックの周波数差です。デバイスハードウェアのタイムスタンプ情報とフォローアップメッセージ（スイッチで代行受信）を使用してローカルクロックの周波数を調整し、時刻源クロックの周波数と一致させることによって、ドリフトを補償することができます。

ベストマスタークロックアルゴリズム

ベストマスタークロックアルゴリズム（BMCA）はPTP機能の基盤です。BMCAは、ネットワーク上の各クロックが、そのサブドメイン内で認識できるすべてのクロック（そのクロック自体を含む）のうちで最適な時刻送信側クロックを決定する方法を指定します。BMCAはネットワーク上で継続的に動作し、ネットワーク構成における変更に対して迅速に調整します。

BMCAは、次の基準を使用して、サブドメイン内の最適な時刻送信側クロックを決定します。

- クロック品質（たとえば、GPSは最高品質とみなされます）
- クロックの時刻基準のクロック精度。
- 局部発振器の安定性
- グランドマスターに最も近いクロック

BMCAは最適な時刻送信側クロックを特定するのみでなく、次のことを保証して、PTPネットワーク上でのクロック競合の発生を確実に防止します。

- クロックが相互にネゴシエートする必要がない。
- 時刻送信側クロックの識別プロセスの結果として、時刻送信側クロックが2つある、または時刻送信側クロックがないなどの誤設定をしない。

PTP クロック

PTP ネットワークは、PTP 対応デバイスと PTP を使用していないデバイスで構成されます。PTP 対応デバイスは、通常、次のクロック タイプで構成されます。

グランドマスタークロック

グランドマスタークロックは、サーバーの時刻源に物理的に接続されているネットワークデバイスです。すべてのクロックはグランドマスタークロックと同期します。

PTP ドメイン内では、グランドマスタークロックが、PTP によるクロック同期の主時刻源です。グランドマスタークロックは、通常、GPS や原子時計などの正確な時刻源を持っています。ネットワークが外部時刻リファレンスを必要とせず、内部で同期する必要のみがある場合、グランドマスタークロックは自走できます。

境界クロック

PTP ネットワークにおける境界クロックは、標準のネットワークにおけるスイッチやルータに代わる動作をします。境界クロックには複数の PTP ポートがあり、各ポートは個別の PTP 通信パスへのアクセスを提供します。このクロックは、すべての PTP メッセージを代行受信して処理し、他のすべてのネットワークトラフィックを通過させます。また、境界クロックは、BMCA を使用して、任意のポートから見えるクロックから最善のものを選択します。選択したポートは非マスターモードに設定されます。マスターポートは下流に接続されたクロックを同期させ、非マスターポートは上流のマスタークロックと同期します。

透過クロック

PTP ネットワークの透過クロックの役割は、PTP イベントメッセージの一部である時間間隔フィールドを更新することです。この更新により、スイッチの遅延が補償され、1 ピコ秒未満の精度が実現されます。

次の2種類の透過クロックがあります。

エンドツーエンド (E2E) 透過クロックは、SYNC メッセージと DELAY_REQUEST メッセージに関して PTP イベントメッセージ中継時間（「滞留時間」とも呼ばれる）を測定します。この測定された中継時間は、対応するメッセージのデータフィールド（補正フィールド）に追加されます。

- SYNC メッセージの測定された中継時間は、対応する SYNC メッセージに対してまたは FOLLOW_UP メッセージの補正フィールドに追加されます。

- DELAY_REQUEST メッセージの測定された中継時間は、対応する DELAY_RESPONSE メッセージに対して補正フィールドに追加されます。

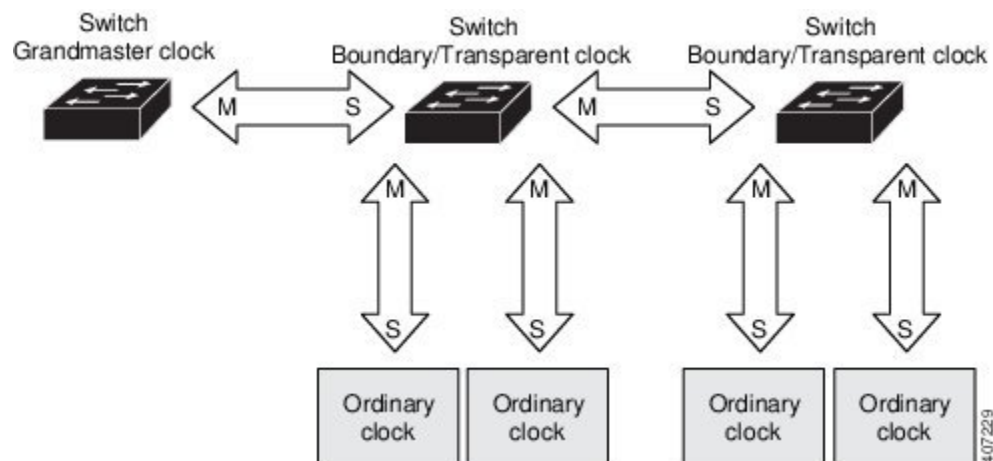
時刻受信側は、時刻受信側の時刻と時刻送信側の時刻間のオフセットを決定するときはこの情報を使用します。E2E 透過クロックは、リンク自体の伝播遅延は補正しません。

ピアツーピア (P2P) 透過クロックは、前述のように、E2E 透過クロックと同じ方法で PTP イベントメッセージ中継時間を測定します。さらに、P2P 透過クロックは上流リンク遅延を測定します。上流リンク遅延は、上流の隣接する P2P 透過クロックと考慮対象の P2P 透過クロックの間の推定パケット伝搬遅延です。

これらの2つの時間（メッセージ中継時間と上流リンク遅延時間）は両方とも PTP イベントメッセージの補正フィールドに追加され、時刻受信者によって受信されるメッセージの補正フィールドにはすべてのリンク遅延の合計が含まれます。理論的には、これは、SYNC パケットのエンドツーエンドの遅延の合計（時刻源から時刻受信者まで）です。

次の図に、PTP ネットワーク内の時刻源/時刻受信者階層に含まれる PTP クロックを示します。

図 4: PTP クロック階層



- (注) 上記の図で、*M* はマスターポートを示し、*S* は非マスターポートまたは従属ポートを示します。

クロックの設定

- すべての PHY PTP クロックはグランドマスタークロックと同期します。スイッチシステムクロックは、PTP 設定およびプロセスの一部として同期しません。
- グランドマスタークロックで VLAN が有効になっている場合、その VLAN は、スイッチ上の PTP ポートのネイティブ VLAN と同じ VLAN にある必要があります。
- グランドマスタークロックで VLAN が設定されている場合、グランドマスタークロックはタグなし PTP メッセージをドロップする場合があります。グランドマスタークロックが

タグ付きパケットを送信するようスイッチに強制するには、グローバルコマンドの **vlan dot1q tag native** を入力します。

PTP プロファイル

ここでは、スイッチ上で使用できる次の PTP プロファイルについて説明します。

- Default プロファイル
- Power プロファイル

Cisco IOS XE Cupertino 17.7.1 は、Power プロファイル 2011 をサポートします。これは、PC37.238-2011：電力システムアプリケーションでの IEEE 1588 Precision Time Protocol の使用に関する IEEE ドラフト標準プロファイルで定義されています。このマニュアルでは、この IEEE 1588 プロファイルおよび関連設定値を参照する際に、Power プロファイルモードと Default プロファイルモードという用語を使用します。

Cisco IOS XE Cupertino 17.8.1 以降、Power プロファイル 2011 と Power プロファイル 2017 の 2 つの Power プロファイルがサポートされています。Power プロファイル 2017 は、電力システムアプリケーションでの IEEE 1588 Precision Time Protocol の使用に関する IEEE 標準 C37.238™-2017 (IEEE Std C37.238-2011 の改訂版) で定義されています。

このマニュアルでは、この IEEE 1588 プロファイルおよび関連設定値を参照する際に、Power プロファイルモードと Default プロファイルモードという用語を使用します。PTP プロファイルの IEEE 1588 定義は、「デバイスに適用可能な、許容される一連の PTP 機能」です。PTP プロファイルは、通常、特定のタイプのアプリケーションまたは環境に固有のものであり、次の値を定義します。

- ベストマスタークロック アルゴリズム オプション
- 設定管理オプション
- パス遅延メカニズム (ピア遅延または遅延要求/応答)
- すべての PTP 設定可能属性およびデータセット メンバーの範囲とデフォルト値
- 必要な、許可される、または禁止されるトランスポート メカニズム
- 必要な、許可される、または禁止されるノードタイプ
- 必要な、許可される、または禁止されるオプション

Default プロファイルモード

スイッチのデフォルトの PTP プロファイルモードは、Default プロファイルモードです。このモードでは、次のようになります。

- Cisco Catalyst IE9300 高耐久性シリーズスイッチは、Default プロファイルで透過クロック、境界クロック、グラウンドマスター境界クロック、および PTP 転送モード (PTP パススルー) をサポートします。

- Cisco Catalyst IE9300 高耐久性シリーズ スイッチは通常のクロックをサポートしていません。

Power プロファイルモード

IEEE Power プロファイルは、変電所で使用される PTP ネットワークの特定の値または許容値を定義します。定義される値には、最適な物理層、PTP メッセージ用のより高位のプロトコル、および優先されるベストマスタークロック アルゴリズムが含まれます。Power プロファイルの値は、変電所内、変電所間、および広い地理的領域にわたる一貫した信頼性のあるネットワーク時刻配信を保証します。

次の表に、IEEE 1588 Power プロファイルで定義されている設定値と、スイッチが各 PTP プロファイルモードで使用する値を示します。

表 1: IEEE PTP Power プロファイルとスイッチモードの設定値

PTP フィールド	スイッチの設定値	
	Power プロファイルモード	Default プロファイルモード
メッセージ伝送	アクセスポート：タグなしレイヤ2パケット。トランクポート：PTP パケットは PTP VLAN でタグ付けされます。PTP VLAN が設定されていない場合、パケットはネイティブ VLAN 上でタグなしになります。	レイヤ3パケット。デフォルトでは、802.1q タギングは無効になっています。
MAC アドレス：非ピア遅延メッセージ	01-00-5e-00-01-81.	Default プロファイルは、すべての PTP メッセージに L3 トランスポート マルチキャスト アドレス 224.0.1.129 を使用します。同等の MAC アドレスは 01-00-5e-00-01-81 です。
MAC アドレス：ピア遅延メッセージ	01-80-C2-00-00-0E.	このモードには適用されません。
ドメイン番号	0.	0.
パス遅延計算	peer_delay メカニズムを使用するピアツーピア透過クロック。	delay_request メカニズムを使用するエンドツーエンド透過クロック。
BMCA	有効。	有効。
クロック タイプ	2 ステップ。	2 ステップ。
時間スケール	エポック。	エポック。

PTP フィールド	スイッチの設定値	
グラントマスターIDとローカル時刻の決定	グラントマスター ID を示す PTP 固有のTLV。	グラントマスター ID を示す PTP固有のタイプ、長さ、値。
ネットワーク ホップを超えた時刻精度	16 ホップで、エンドデバイス同期精度は1 usec (1 マイクロ秒) 未満です。	このモードでは適用されません。

PTP プロファイルの比較

表 2: IE スwitchの PTP プロファイルの比較

プロファイル	デフォルト (*)		Power プロファイル 2011		Power プロファイル 2017
標準	IEEE1588 v2 (J.3)		IEEE C37.238-2011		IEEE C37.238-2017
モード	境界	エンドツーエンド透過	境界	ピアツーピア透過	ピアツーピア透過
パス遅延	遅延要求/応答	遅延要求/応答	ピア遅延要求/応答	ピア遅延要求/応答	ピア遅延要求/応答
PTP ドメイン内での PTP 以外のデバイスの許容	対応	対応	非対応	非対応	非対応
伝送方式	UDP over IP (マルチキャスト)		L2 マルチキャスト		L2 マルチキャスト

* Default PTP プロファイル遅延要求/応答 (IEEE1588 J.3 で定義)。

PTP パケットのタグ付け動作

次の表に、Power プロファイルモードと Default プロファイルモードでのスイッチタグ付け動作を示します。

表 3: PTP パケットのタグ付け動作

スイッチポートモード	設定	Power プロファイルモード		Default プロファイルモード	
		動作	優先度	動作	優先度

スイッチポートモード	設定	Power プロファイルモード		Default プロファイルモード	
トランクポート	vlan dot1q tag native enabled	スイッチがパケットをタグ付け	7	スイッチがパケットをタグ付け	7
トランクポート	vlan dot1q tag native disabled	PTP ソフトウェアがパケットをタグ付け	4	タグなし	なし
アクセスポート	該当なし	タグなし	なし	タグなし	なし

設定可能な境界クロック同期アルゴリズム

入力時刻エラーのフィルタリングと迅速な収束のどちらを優先させる必要があるかに応じて、さまざまな PTP 使用例に対応するように BC 同期アルゴリズムを設定できます。パケット遅延変動 (PDV) をフィルタリングする PTP アルゴリズムは、フィルタリングしない PTP アルゴリズムより収束に時間がかかります。

デフォルトでは、BC は線形フィードバック コントローラ (つまりサーボ) を使用して BC の時刻出力を次のクロックに設定します。線形サーボは、少量の PDV フィルタリングを提供し、平均時間内に収束します。BC は、収束時間を改善するために、TC フィードフォワードアルゴリズムを使用して、ネットワーク要素フォワーディングプレーン (外乱) によって加えられた遅延を測定し、その測定された遅延を使用して時刻出力を制御することができます。

フィードフォワード BC により境界クロックが劇的に迅速化されますが、フィードフォワード BC は PDV をフィルタリングしません。適応型 PDV フィルタは、PTP をサポートせずかつ PDV を大幅に増加させるようなワイヤレスアクセスポイント (AP) やエンタープライズスイッチ上で、高品質の時刻同期を PDV が存在していても実現します。

BC 同期には次の 3 つのオプション (すべて IEEE 1588-2008 に準拠) があります。

- フィードフォワード: 非常に迅速かつ正確な収束を実現します。PDV フィルタリングはありません。
- 適応型: PDV 特性、ハードウェア構成、および環境条件に関する一連の仮定を考慮し、可能な限り多くの PDV をフィルタリングします。



(注) 適応型フィルタを使用する場合、スイッチは、ITU-T G.8261 で規定されている時間性能要件を満たしません。

- 線形: 単純な線形フィルタリングを提供します (デフォルト)。

適応型モード (**ptp transfer filter adaptive**) は、Power プロファイルモードでは使用できません。

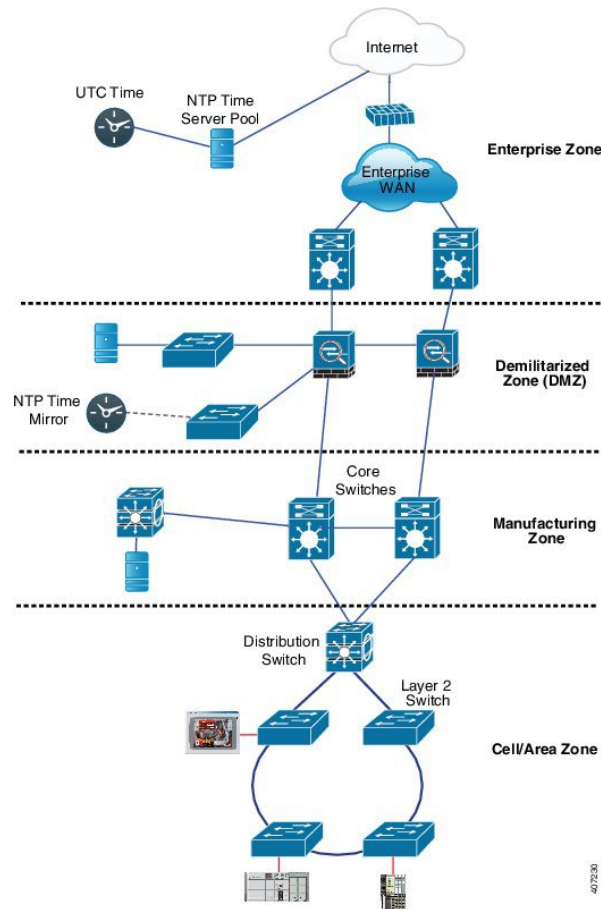
NTP から PTP への時刻変換

NTP から PTP への時刻変換機能により、Network Time Protocol (NTP) を PTP の時刻源として使用できます。サイト内で正確な同期を実現するために PTP を使用するお客様は、正確な同期を必要としないサイト間で NTP を使用できます。

NTP は、パケットベースネットワーク間でクロックを同期させる従来の方法です。NTP は、時刻源とエンドデバイス間で双方向の時間転送メカニズムを使用します。NTP を使用すると、インターネットを介して数百ミリ秒以内に、緊密に制御された LAN では数ミリ秒以内にデバイスを同期させることができます。PTP の時刻源として NTP を使用できることで、お客様は、PTP ネットワークで生成されるデータと NTP が動作しているエンタープライズデータセンターのデータを関連付けることができます。

次の図に、産業自動化および制御システム リファレンス モデルに基づく産業ネットワークの例を示します。企業ゾーンと緩衝地帯では NTP が動作しており、製造ゾーンとセル/エリアゾーンでは NTP を時刻源として PTP が動作しています。NTP から PTP への変換機能を持つスイッチは、セル/エリアゾーン内のレイヤ 2 スイッチまたはディストリビューションスイッチのいずれかになります。

図 5: NTP と PTP を使用した産業ネットワーク



(注) NTP から PTP への機能は、Default E2E プロファイルと Power プロファイルをサポートします。

クロック マネージャ

クロックマネージャは、NTP を PTP に変換するシスコのソフトウェアアーキテクチャに含まれるコンポーネントで、さまざまなタイムサービスを追跡し、時刻をアクティブに提供するクロックを選択します。クロックマネージャは、状態の変化、うるう秒、サマータイムといった重要な変化をタイム サービスに通知します。

クロックマネージャは、最初に NTP または手動設定のクロックを選択し、NTP がアクティブでなければ、その後に PTP およびリアルタイムクロックを選択します。次の表に、クロック選択プロセスの結果を示します。

表 4: タイム サービスの選択

NTP (アクティブ) または 手動設定	PTP (アクティ ブ)	リアルタイム クロッ ク	選択される出力
True	考慮しない	考慮しない	NTP または手動設定
False	True	考慮しない	PTP
False	False	True	リアルタイム クロッ ク

一般に、クロックマネージャは、Cisco IOS コマンドの **show ptp clock** と **show clock** によって表示される時刻が一致することを保証します。**show clock** コマンドは常に上記の優先順位に従いますが、**show ptp clock** の時刻は、以下の2つの例外的な状況下で異なる可能性があります。

- スイッチが TC または BC のいずれかであり、ネットワーク上に他のアクティブなリファレンスが存在しない。後方互換性を保持するために、TC と BC はクロックマネージャから時刻を取得せず、ネットワーク PTP GMC からのみ時刻を取得する。アクティブな PTP GMC が存在しない場合、**show clock** コマンドと **show ptp clock** コマンドの出力で表示される時刻が異なる可能性がある。
- スイッチが、同期元の TC、従属ポートを持つ BC、または従属ポートを持つ GMC-BC であり、PTP GMC によって提供される時刻が、NTP またはユーザー (つまり手動設定) によって提供される時刻と一致しない。この場合、PTP クロックは PTP GMC からの時刻を転送する必要がある。もしも PTP クロックが PTP GMC に従わないと、PTP ネットワークに2つの異なる時刻基準が存在することになり、PTP を使用するイベントアプリケーションの制御ループまたはシーケンスが破綻してしまう。

次の表に、Cisco IOS および PTP クロックがさまざまな設定でどのように動作するかを示します。ほとんどの場合、2つのクロックは一致します。ただし、場合によっては2つのクロックが異なります。それらの設定は、表で強調表示されています。

表 5: 予期される時刻フロー

IOS クロックの設 定	PTP クロックの設定	IOS クロックの ソース	PTP クロックの ソース
カレンダー	BC モードの PTP BC、E2E TC、または GMC-BC	PTP	PTP
手動	BC モードの PTP BC、E2E TC、または GMC-BC	手動	PTP
NTP	BC モードの PTP BC、E2E TC、または GMC-BC	NTP	PTP
カレンダー	GM モードの GMC-BC	カレンダー	カレンダー
手動	GM モードの GMC-BC	手動	手動
NTP	GM モードの GMC-BC	NTP	NTP

GMC ブロック

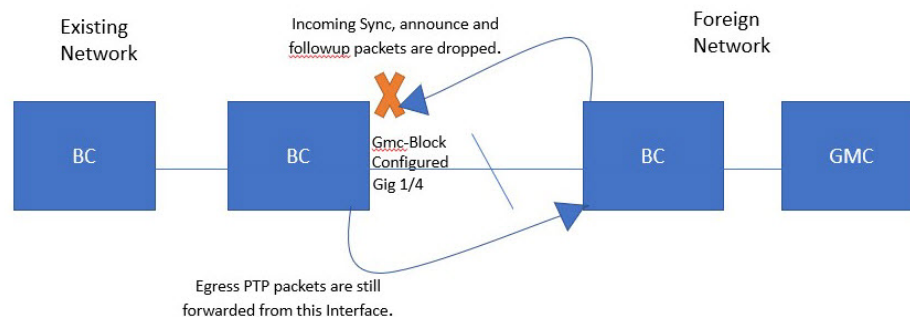
GMCブロックは、ネットワーク内のデバイスと同期しようとする不正なGMCから既存のネットワークを保護します。この機能は、転送モードを除くすべてのPTPクロックモードでサポートされます。インターフェイスでこの機能を有効にすると、送出されるアナウンス、同期、およびフォローアップのPTPパケットのみが許可され、すべての流入するアナウンス、同期、およびフォローアップのパケットがこのインターフェイスで破棄されます。これにより、ポート状態が時刻受信側へ遷移してしまうことが防止されます。

不正なGMCに関する情報は、パケットを破棄する前にパケットから取得します。ただし、このインターフェイスからの出力PTPパケットは引き続き許可されるため、GMCとして機能できます。不正デバイスを特定するために、IPアドレスやクロックIDなどの詳細がそのインターフェイスを対象に保存され、表示されます。また、2つのSyslogメッセージが生成され、不正デバイスの存在と除去を通知します。

複数の外部ネットワークが既存のシステムに接続されている疑いがある場合は、複数のポートでPTP gmc-blockを設定できます。ポート単位のSyslogメッセージは、不正パケットを受信してから30秒後と、パケットの受信が停止してから180～240秒後に表示されます。リレーマインアラームとSNMPトラップも生成され、外部の不正デバイスの存在を通知します。

GMC ブロックを使用したパケットフロー

次の図に、インターフェイスにGMCブロック機能が設定されたPTPネットワークトポロジの例を示します。



PTPパケットは、既存のネットワークと同期しようとする外部ネットワークのGMCから発信されます。GMCブロックが設定されたポートにPTPパケットが到達すると、システムがパケットから必要な情報を取得した後にそれらのパケットは破棄されます。

外部ネットワークからのパケットは制限されているため、システムは既存のシステム内に存在するローカルGMCと同期します。GMCブロックが設定されているポートから発信されるPTPパケットは、このインターフェイスからの出力が引き続き許可されます。そのため、既存のネットワーク内のデバイスをGMCにすることができます。

注意事項と制約事項

このセクションでは、PTP を使用する場合の Cisco Catalyst IE9300 高耐久性シリーズ スイッチ ファミリのガイドラインと制限事項について示します。

一般的な PTP のガイドライン

- Cisco PTP の実装では、2 ステップ クロックのみがサポートされ、1 ステップ クロックはサポートされません。
- Cisco PTP は、マルチキャスト PTP メッセージのみをサポートしています。
- Cisco PTP は PTP バージョン 2 のみをサポートします。
- Power プロファイル 2017 は、透過クロックモードのみをサポートします。

PTP モードとプロファイル

- スイッチとグランドマスター クロックは、同じ PTP ドメイン内にある必要があります。
- Power プロファイルモードが有効になっている場合、スイッチは、`Organization_extension` と `Alternate_timescale` の 2 つのタイプ、長さ、値 (TLV) メッセージ拡張を含まない PTP アナウンスメッセージをドロップします。

グランドマスタークロックが PTP に準拠しておらず、これらの TLV なしでアナウンスメッセージを送信する場合は、以下のコマンドを入力して、アナウンスメッセージを処理するようにスイッチを設定します。

```
ptp clock boundary domain 1 profile power
allow-without-tlv
```

- スイッチが Power プロファイル モードになっている場合は、`peer_delay` メカニズムのみがサポートされます。

Power プロファイル境界モードを有効にし、`clock-port` サブオプションを使用してインターフェイスを関連付けるには、次のコマンドを入力します。

```
ptp clock boundary domain 1 profile power
clock-port 1
transport ethernet multicast interface gi1/0/1
```

- Power プロファイル透過モードを無効にするには、次のコマンドを入力します。これにより、スイッチは転送モードに戻ります。

```
no ptp clock transparent domain x profile power
```

- E2E 透過クロックを有効にするには、次のコマンドを使用します。

```
ptp clock transparent domain x profile default
```

- Default プロファイルモードでは、`delay_request` メカニズムのみがサポートされます。

Default プロファイル境界クロックモードと、`clock-port` サブオプションに関連付けられたインターフェイスを有効にするには、次のコマンドを入力します。

```
ptp clock boundary domain 1 profile default
clock-port 1
transport ipv4 multicast interface gi1/0/1
```

パケットのフォーマット

- PTP メッセージのパケットフォーマットには、802.1q タグ付きパケットまたはタグなしパケットを使用できます。
- スイッチは PTP パケットの 802.1q QinQ トンネリングをサポートしていません。
- Power プロファイルモードでは、次のようになります。
 - PTP インターフェイスがアクセスポートとして設定されている場合、PTP メッセージはタグなしのレイヤ 2 パケットとして送信されます。
 - PTP インターフェイスがトランクポートとして設定されている場合、以下の 2 つのケースが考えられます。
 - ネイティブ VLAN がインターフェイスで有効になっている場合、PTP パケットはネイティブ VLAN 上でタグなしで送信されます。
 - PTP VLAN がクロックポートで設定されている場合、PTP パケットは設定された PTP VLAN でタグ付けされます。
- 時刻受信者 IED はタグ付きパケットとタグなしパケットをサポートする必要があります。
- PTP パケットが E2E 透過クロック モードのネイティブ VLAN で送信される場合、それらはタグなしパケットとして送信されます。タグ付きパケットとして送信するようにスイッチを設定するには、グローバル コマンドの **vlan dot1q tag native** を入力します。

NTP から PTP への変換

NTP から PTP への機能は、Default E2E プロファイルと Power プロファイルをサポートします。

PTP と他の機能との相互作用

- Cisco Catalyst IE9300 高耐久性シリーズ スイッチは、Cisco IOS XE Cupertino 17.9.1 リリース以降、PTP over Parallel Redundancy Protocol (PRP) をサポートしています。cisco.com の『[Redundancy Protocol Configuration Guide, Cisco Catalyst IE9300 Rugged Series Switches](#)』の「PTP over PRP」の章を参照してください。
- Cisco Catalyst IE9300 高耐久性シリーズ スイッチは、ポートチャネルでの PTP をサポートしていません。
- Cisco Catalyst IE9300 高耐久性シリーズ スイッチは、水平スタック構成での PTP をサポートしていません。
- Cisco Catalyst IE9300 高耐久性シリーズ スイッチは、Cisco Resilient Ethernet Protocol (REP) を介した PTP をサポートしていません。

- 次の PTP クロック モードは、単一の VLAN 上でのみ動作します。
 - e2transparent
 - p2pttransparent

デフォルト設定

- スイッチでは PTP がデフォルトで有効になっています。
- デフォルトでは、スイッチは Default プロファイルで定義されている設定値を使用します (Default プロファイル モードが有効になっています)。
- スイッチのデフォルトの PTP クロックモードは、E2E 透過クロックモードです。
- デフォルトの BC 同期アルゴリズムは、線形フィルタです。

VLAN の設定

このセクションでは、VLAN の設定について説明します。

- トランク ポートで PTP VLAN を設定します。範囲は 1 ~ 4094 です。デフォルトは、トランク ポートのネイティブ VLAN です。
- 境界モードでは、PTP VLAN 内の PTP パケットのみが処理され、他の VLAN からの PTP パケットは破棄されます。
- インターフェイスで PTP VLAN を設定する前に、PTP VLAN を作成し、トランクポートで許可する必要があります。
- ほとんどのグランドマスタークロックは、デフォルトの VLAN 0 を使用します。Power プロファイルモードでは、スイッチのデフォルト VLAN は VLAN 1 で、VLAN 0 は予約されています。デフォルトのグランドマスタークロック VLAN を変更する場合は、0 以外の VLAN に変更する必要があります。
- グランドマスタークロックで VLAN が無効になっている場合は、PTP インターフェイスをアクセスポートとして設定する必要があります。

GMC モードの設定

以下のセクションでは、Default プロファイルおよび Power プロファイルの GMC モードを設定する手順について説明します。

- [Default プロファイルの GMC モードの設定 \(20 ページ\)](#)
- [Power プロファイルの GMC モードの設定 \(20 ページ\)](#)

Default プロファイルの GMC モードの設定

Default プロファイルの GMC モードを設定するには、このセクションの手順を実行します。

手順の概要

1. **ptp clock boundary domain *domain number* profile default**
2. **gmc-bc default**
3. **clock-port *port name***
4. **transport ipv4 multicast *interface type interface number***

手順の詳細

	コマンドまたはアクション	目的
ステップ 1	ptp clock boundary domain <i>domain number</i> profile default 例： switch(config)# ptp clock boundary domain 0 profile default	Default プロファイル境界モードを有効にします。
ステップ 2	gmc-bc default 例： switch(config-ptp-clk)# gmc-bc default	GMC 境界クロックを有効にします。
ステップ 3	clock-port <i>port name</i> 例： switch(config-ptp-clk)# clock-port port1	新しいクロックポートを定義します。
ステップ 4	transport ipv4 multicast <i>interface type interface number</i> 例： switch(config-ptp-port)# transport ipv4 multicast interface Gi1/0/1	クロックトラフィックの転送メカニズムを指定します。

Power プロファイルの GMC モードの設定

Power プロファイルの GMC モードを設定するには、このセクションの手順を実行します。

手順の概要

1. **ptp clock boundary domain *domain number* profile power**
2. **gmc-bc default**
3. **clock-port *port name***
4. **transport ethernet multicast *interface type interface number***

手順の詳細

	コマンドまたはアクション	目的
ステップ 1	ptp clock boundary domain <i>domain number</i> profile power 例： <pre>switch(config)# ptp clock boundary domain 0 profile power</pre>	Power プロファイル境界モードを有効にします。
ステップ 2	gmc-bc default 例： <pre>switch(config-ptp-clk)# gmc-bc default</pre>	GMC 境界クロックを有効にします。
ステップ 3	clock-port <i>port name</i> 例： <pre>switchswitch(config-ptp-clk)# clock-port port1</pre>	新しいクロックポートを定義します。
ステップ 4	transport ethernet multicast <i>interface type interface number</i> 例： <pre>switch(config-ptp-port)# transport ethernet multicast interface gi1/0/1</pre>	クロックトラフィックの転送メカニズムを指定します。

PTP Default プロファイルの設定

ここでは、スイッチを Default プロファイル モードで動作するように設定する方法について説明します。

境界クロックの設定

インターフェイスが BC クロックの一部として追加されない場合、PTP パケットを交換する転送モードになり、PTP の動作が不安定になります。これを回避するには、**no ptp enable** コマンドを使用して、そのようなすべてのインターフェイスで PTP を無効にすることをお勧めします。

スイッチを境界クロックとして設定するには、以下の手順を実行します。

手順の概要

1. **enable**
2. **configure terminal**
3. **ptp clock boundary domain *domain-number* profile default**
4. **clock-port *port-name***
5. **transport ipv4 multicast interface *interface-type* *interface-number***

6. (オプション) `vlan vlan-id`

手順の詳細

	コマンドまたはアクション	目的
ステップ 1	enable 例： switch> enable	特権 EXEC モードを有効にします。 • パスワードを入力します（要求された場合）。
ステップ 2	configure terminal 例： switch# configure terminal	コンフィギュレーションモードに入ります。
ステップ 3	ptp clock boundary domain domain-number profile default 例： switch(config)# ptp clock boundary domain 0 profile default	この手順では、グランドマスタークロックから PTP セッションを終端し、PTP サーバーまたはクライアントクロック ダウンストリームとして機能する境界タイプの PTP クロックを設定します。
ステップ 4	clock-port port-name 例： switch(config-ptp-clk)# clock-port dyn1	新しいクロックポートを定義します。
ステップ 5	transport ipv4 multicast interface interface-type interface-number 例： switch(config-ptp-port)# transport ipv4 multicast interface Gi1/0/1	クロックトラフィックの転送メカニズムを指定します。
ステップ 6	(オプション) vlan vlan-id 例： config-ptp-port)# vlan 100	タグ付きパケットの VLAN を設定します。

例

タグなしの例

```
ptp clock boundary domain 0 profile default
clock-port dyn1
transport ipv4 multicast interface Gi1/0/1
clock-port dyn2
transport ipv4 multicast interface Gi1/0/2
```

タグ付きの例

```
ptp clock boundary domain 0 profile default
clock-port dyn1
transport ipv4 multicast interface Gi1/0/1
vlan 100
```

```
clock-port dyn2
transport ipv4 multicast interface Gi1/0/2
vlan 200
```

透過クロックの設定

設定が完了すると、すべてのインターフェイスが TC モードの一部になります。

スイッチを透過クロックとして設定するには、以下の手順を実行します。

手順の概要

1. **enable**
2. **configure terminal**
3. **ptp clock transparent domain *domain-number* profile default**
4. (オプション) **vlan *vlan-id***

手順の詳細

	コマンドまたはアクション	目的
ステップ 1	enable 例： switch> enable	特権 EXEC モードを有効にします。 • パスワードを入力します（要求された場合）。
ステップ 2	configure terminal 例： switch# configure terminal	コンフィギュレーション モードに入ります。
ステップ 3	ptp clock transparent domain <i>domain-number</i> profile default 例： switch(config)# ptp clock transparent domain 0 profile default	このステップでは、トラフィック転送時の遅延を考慮するように PTP 時間補正フィールドを更新する透過タイプ PTP クロックを設定します。
ステップ 4	(オプション) vlan <i>vlan-id</i> 例： (config-ptp-clk)# vlan 100	タグ付きパケットの VLAN を設定します。

例

タグなしの例

```
ptp clock transparent domain 0 profile default
```

タグ付きの例

```
ptp clock transparent domain 0 profile default
vlan 100
```

PTP Power プロファイルの設定

このセクションでは、PTP Power プロファイルを使用するようにスイッチを設定する方法について説明します。

Power プロファイルは、レイヤ2 ネットワーク、つまりイーサネットで実行することを意図した PTP のサブセットを定義しますが、インターネットプロトコルは定義しません。



(注) Power プロファイル 2017 は、透過クロック モードでのみサポートされます。

境界クロックの設定

インターフェイスが BC クロックの一部として追加されない場合、PTP パケットを交換する転送モードになり、PTP の動作が不安定になります。これを回避するには、**no ptp enable** コマンドを使用して、そのようなすべてのインターフェイスで PTP を無効にします。

スイッチを境界クロックとして設定するには、以下の手順を実行します。

手順の概要

1. **enable**
2. **configure terminal**
3. **ptp clock boundary domain domain-number profile power**
4. **clock-port port-name**
5. **transport ethernet multicast interface interface-type interface-number**
6. (オプション) **vlan vlan-id**

手順の詳細

	コマンドまたはアクション	目的
ステップ 1	enable 例： switch> enable	特権 EXEC モードを有効にします。 パスワードを入力します（要求された場合）。
ステップ 2	configure terminal 例： switch# configure terminal	コンフィギュレーションモードに入ります。
ステップ 3	ptp clock boundary domain domain-number profile power 例： switch(config)# ptp clock boundary domain 0 profile default	この手順では、グランドマスタークロックからの PTP セッションを終端し、PTP サーバーまたはクライアントクロック ダウンストリームとして機能する境界タイプの PTP クロックを設定します。

	コマンドまたはアクション	目的
ステップ 4	clock-port <i>port-name</i> 例： switch(config-ptp-clk)# clock-port dyn1	新しいクロックポートを定義します。
ステップ 5	transport ethernet multicast interface <i>interface-type interface-number</i> 例： switch(config-ptp-port)# transport ethernet multicast interface Gi1/0/1	クロックトラフィックの転送メカニズムを指定します。
ステップ 6	(オプション) vlan <i>vlan-id</i> 例： (config-ptp-port)# vlan 100	タグ付きパケットの VLAN を設定します。

例

タグなしの例

```
ptp clock boundary domain 0 profile power
clock-port dyn1
transport ethernet multicast interface Gi1/0/01
clock-port dyn2
transport ethernet multicast interface Gi1/0/2
```

タグ付きの例

```
ptp clock boundary domain 0 profile power
clock-port dyn1
transport ethernet multicast interface Gi1/0/1
vlan 100
clock-port dyn2
transport ethernet multicast interface Gi1/0/2
vlan 100
```

TLV 拡張を含まない例

```
ptp clock boundary domain 0 profile power
allow-without-tlv
```

透過クロックの設定

スイッチを透過クロックとして設定するには、以下の手順を実行します。

手順の概要

1. **enable**
2. **configure terminal**
3. **ptp clock transparent domain** *domain-number* **profile power**
4. (オプション) **vlan** *vlan-id*

手順の詳細

	コマンドまたはアクション	目的
ステップ 1	enable 例： switch> enable	特権 EXEC モードを有効にします。 パスワードを入力します（要求された場合）。
ステップ 2	configure terminal 例： switch# configure terminal	コンフィギュレーション モードに入ります。
ステップ 3	ptp clock transparent domain domain-number profile power 例： switch(config)# ptp clock transparent domain 0 profile power	このステップでは、トラフィック転送時の遅延を考慮するように PTP 時間補正フィールドを更新する透過タイプ PTP クロックを設定します。
ステップ 4	(オプション) vlan vlan-id 例： (config-ptp-clk)# vlan 100	タグ付きパケットの VLAN を設定します。

例

タグなしの例

```
ptp clock transparent domain 0 profile power
```

タグ付きの例

```
ptp clock transparent domain 0 profile power
vlan 100
```

TLV 拡張を含まない例：Power プロファイル 2011

```
ptp clock transparent domain 0 profile power
allow-without-tlv
```

TLV 拡張を含まない例：Power プロファイル 2017

```
ptp clock transparent domain 0 profile power-2017
allow-without-tlv
```

PTP 転送モードの有効化

PTP 転送モードを有効にするには、このセクションの手順を実行します。

PTP 転送モードを有効にし、既存の PTP クロック設定を削除するには、既存の PTP クロックを削除します。この操作を行うと、すべてのインターフェイスが自動的に転送モードの一部になります。



(注) 転送モードは、Default プロファイルのみをサポートします。

手順の概要

1. **ptp clock boundary domain** *domain-number* **profile default**
2. **clock-port** *port-name*
3. **transport ipv4 multicast interface** *interface-type interface-number*
4. **configure terminal**
5. **no ptp clock boundary domain** *domain-number* **profile default**
6. **end**

手順の詳細

	コマンドまたはアクション	目的
ステップ 1	ptp clock boundary domain <i>domain-number</i> profile default 例： switch(config)# ptp clock boundary domain 0 profile default	境界タイプ PTP クロックを設定します。この操作を行うと、グランドマスタークロックからの PTP セッションを終端し、PTP サーバーまたはクライアントクロック ダウンストリームとして機能します。
ステップ 2	clock-port <i>port-name</i> 例： switch(config)# clock-port 1	新しいクロックポートを定義します。
ステップ 3	transport ipv4 multicast interface <i>interface-type interface-number</i> 例： switch(config-ptp-port)# transport ipv4 multicast interface Gi1/0/3	クロックトラフィックの転送メカニズムを指定します。
ステップ 4	configure terminal	コンフィギュレーションモードを設定します。
ステップ 5	no ptp clock boundary domain <i>domain-number</i> profile default 例： switch(config)# no ptp clock boundary domain 0 profile default	PTP クロックの設定を削除します。
ステップ 6	end	グローバル コンフィギュレーションモードを終了し、特権 EXEC モードに戻ります。

PTP 転送モードの削除

PTP 転送モードを削除するには、このセクションの手順を実行します。

転送 PTP 転送モードの設定を削除するには、PTP クロックを有効にします。



(注) 転送モードは、Default プロファイルのみをサポートします。

手順の概要

1. **no ptp clock forward-mode**
2. **ptp clock boundary domain *domain-number* profile default**
3. **end**

手順の詳細

ステップ 1 no ptp clock forward-mode

転送モードを終了するようにクロックを設定します。

ステップ 2 ptp clock boundary domain *domain-number* profile default

例：

```
switch(config)# ptp clock boundary domain 0 profile default
```

境界タイプ PTP クロックを設定します。この操作を行うと、グラントマスタークロックからの PTP セッションを終端し、PTP サーバーまたはクライアントクロック ダウンストリームとして機能します。

ステップ 3 end

グローバル コンフィギュレーション モードを終了し、特権 EXEC モードに戻ります。

PTP の無効化

インターフェイスで PTP を無効にするには、このセクションの手順を実行します。



(注) 次の手順は、Default モードと Power モードの両方に適用されます。

手順の概要

1. **interface *interface-id***

2. no ptp enable

手順の詳細

	コマンドまたはアクション	目的
ステップ 1	interface <i>interface-id</i> 例： switch# interface Gi1/0/1	インターフェイス コンフィギュレーション モードを開始します。
ステップ 2	no ptp enable	インターフェイスで PTP を無効にします。

境界モードでの GMC ブロックの有効化

境界モードで GMC ブロックを有効にするには、このセクションの手順を実行します。

手順の概要

1. **ptp clock boundary domain** *domain number* **profile default**
2. **clock-port** *port-name*
3. **transport ipv4 multicast interface** *interface type interface number*
4. **gmc-block**

手順の詳細

	コマンドまたはアクション	目的
ステップ 1	ptp clock boundary domain <i>domain number</i> profile default 例： switch# ptp clock boundary domain 0 profile default	グランドマスタークロックから PTP セッションを終端し、PTP サーバーまたはクライアントクロックダウンストリームとして機能する境界タイプの PTP クロックを設定します。
ステップ 2	clock-port <i>port-name</i> 例： switch(config-ptp-clk)# clock-port 1	新しいクロックポートを定義します。
ステップ 3	transport ipv4 multicast interface <i>interface type interface number</i> 例： switch(config-ptp-port)# transport ipv4 multicast interface Gi1/0/3	
ステップ 4	gmc-block 例： switch(config-ptp-port)# gmc-block	GMC ブロックを有効にします。

透過モードでの GMC ブロックの有効化

透過モードで GMC ブロックを有効にするには、このセクションの手順を実行します。

手順の概要

1. **ptp clock transparent domain** *domain number* **profile power**
2. **gmc-block** *interface*

手順の詳細

	コマンドまたはアクション	目的
ステップ 1	ptp clock transparent domain <i>domain number</i> profile power 例： <pre>switch# ptp clock transparent domain 0 profile power</pre>	このステップでは、トラフィック転送時の遅延を考慮するように PTP 時間補正フィールドを更新する透過タイプ PTP クロックを設定します。透過クロックは、PTP パケットの一部のフィールドを更新して、クライアントの時刻精度を向上させることができます。
ステップ 2	gmc-block <i>interface</i> 例： <pre>switch(config-ptp-clk)# gmc-block gi1/0/1</pre>	GMC ブロックを有効にします。

PTP アラーム

PTP アラームは、スイッチ上の PTP の管理と監視に役立ちます。外部アラームリレー出力をトリガーし、syslog サーバーにシステムメッセージを送信するように PTP アラームを設定できます。PTP アラームは、最初の 5 分間に 1 回だけ発生し、その後は 30 分ごとに 1 回発生します。PTP アラームは、デフォルトで無効になっています。

以下のシーケンスでは、PTP アラームタイミングの動作について説明します。

1. PTP アラームモニタリングは、ブートアップの 5 分後に開始されます。
2. PTP アラームは、最初の 5 分間に 1 回だけ発生し、その後 30 分間に 1 回発生します。
3. PTP ポートステートフラッピングや PTP 親フラッピングなど、継続的な状態変化がある場合、アラームは減衰されます。

以下の表に、PTP アラームのタイプを示します。

表 6: PTP アラーム

アラーム	アラームの種類	サポートされるクロックモード	説明
PTP SLAVE port state change	マイナー	境界および透過クロックモード	<p>このアラームは、PTP ポートの状態が「SLAVE」から次のいずれかの PTP ポート状態に変更された場合に発生します：</p> <p>Initializing、Faulty、Disabled、Listening、Pre_Master、Master、Passive、または Uncalibrated。</p> <p>システムメッセージは、PTP ポートの状態が Slave および Passive Slave の間で遷移するときに生成されます。</p> <p>このアラームは、アラームをクリアするまで発生し続けます。</p>
PTP PASSIVE_SLAVE port state change	マイナー	境界および透過クロックモード	<p>このアラームは、PTP ポートの状態が「PASSIVE-SLAVE」から次のいずれかの PTP ポート状態に変更された場合に発生します：</p> <p>Initializing、Faulty、Disabled、Listening、Pre_Master、Master、Passive、または Uncalibrated。</p> <p>システムメッセージは、PTP ポートの状態が Slave および Passive Slave の間で遷移するときに生成されます。</p>

アラーム	アラームの種類	サポートされるクロックモード	説明
PTP Parent change	マイナー	境界クロックモード	このアラームは、PTPの親に変更がある場合に発生します。 このアラームは、アラームをクリアするまで発生し続けます。
PTP Time Property Clock Synchronized	マイナー	透過クロックモード	このアラームは、PTPクロック時間プロパティの [Clock Syntonized] フィールドが TRUE から FALSE に変更された場合に発生します。 このアラームは、[Clock Syntonized] フィールドが FALSE から TRUE に変更されるとクリアされます。

PTP アラームの設定

グローバル PTP アラームを有効にして設定するには、以下の手順を実行します。

ステップ 1 グローバル コンフィギュレーション モードを開始します。

configure terminal

ステップ 2 PTP アラームを有効にします。

alarm facility ptp enable

ステップ 3 SNMP サーバーに送信される通知を有効にします。

alarm facility ptp notifies

ステップ 4 PTP アラームをリレーに関連付けます。

alarm facility ptp relay major

ステップ 5 PTP アラームトラップを syslog サーバーに送信します。

alarm facility ptp syslog

例

```
Switch# configure terminal
Switch(config)# alarm facility ptp enable
Switch(config)# alarm facility ptp syslog
Switch(config)# end
Switch# show alarm settings
....
....
....
PTP
  Alarm      Enabled
  Relay      MIN
  Notifies   Enabled
  Syslog     Enabled
Switch# show facility-alarm status
Source                Severity Description                                Relay    Time
Switch                MINOR    32 PTP Clock Parent change                NONE    Mar 09
2022 01:23:45
GigabitEthernet1/0/21 MINOR    5 PTP SLAVE port state changed           NONE    Mar 09
2022 01:23:45
GigabitEthernet1/0/21 MINOR    6 PTP PASSIVE_SLAVE port state chan NONE    Mar 09
2022 01:23:45
```

PTP MIB の SNMP サポート

Cisco Catalyst IE9300 高耐久性シリーズスイッチは Cisco IOS XE Dublin 17.12.x リリース以降で、高精度時間プロトコル (PTP) の SNMP 管理情報ベース (MIB) をサポートしています。これらには、CISCO-PTP-MIB が含まれます。この機能を使用すると、PTP 関連の情報をスイッチからリモートで取得できます。

MIB は、境界クロックモードと透過クロックモードでサポートされます。Default プロファイルおよび Power プロファイルの両方でサポートされています。

SNMP は、アプリケーション層プロトコルであり、SNMP マネージャと SNMP エージェントとの通信に使用されるメッセージフォーマットを提供します。SNMP はネットワーク デバイスのモニタリングや管理に使用される標準化されたフレームワークと共通言語を提供します。

SNMP ネットワークは、以下のコンポーネントで構成されています。

- **SNMP マネージャ** : SNMP を使用して、ネットワークホストのアクティビティを制御および監視する何らかのシステム。最も一般的な管理システムは、ネットワーク管理システム (NMS) です。何らかのという用語は、ネットワーク管理に使用する専用デバイスを意味する場合と、このようなデバイス上で使用するアプリケーションを意味する場合があります。
- **SNMP エージェント** : デバイスのデータを維持し、必要に応じてこのデータを管理システムに報告する、管理対象デバイス内のソフトウェアコンポーネント。エージェントはスイッチに常駐します。Cisco スイッチ上で SNMP エージェントを有効にするには、マネージャとエージェントの関係を定義する必要があります。
- **SNMP MIB** : SNMP エージェントには MIB 変数が含まれています。SNMP マネージャは、エージェントに情報を要求し、エージェントに情報を格納できます。エージェントは、デ

バイスパラメータやネットワークデータに関する情報のリポジトリである SNMP MIB から値を収集します。エージェントは、マネージャのデータ取得要求やデータ設定要求にも応答できます。



- (注)
- IE-9310-26S2C-E/A、IE-9320-26S2C-E/A、および E-9320-22S2C4X-E/A スイッチは、PTP の SNMP MIB でサポートされます。
 - REP を介した PTP または HSR は、Cisco Catalyst IE9300 高耐久性シリーズ スイッチではサポートされていません。

PTP モードでサポートされる SNMP MIB

このセクションでは、さまざまな PTP モードでサポートされる SNMP MIB を示します。

スイッチが PTP 境界クロックモードで設定されている場合、以下の MIB がサポートされます。

MIB	OID
cPtpClockNodeTable	1.3.6.1.4.1.9.9.760.1.1.3
cPtpClockCurrentDSTable	1.3.6.1.4.1.9.9.760.1.2.1
cPtpClockParentDSTable	1.3.6.1.4.1.9.9.760.1.2.2
cPtpClockDefaultDSTable	1.3.6.1.4.1.9.9.760.1.2.3
cPtpClockTimePropertiesDSTable	1.3.6.1.4.1.9.9.760.1.2.5
cPtpClockPortTable	1.3.6.1.4.1.9.9.760.1.2.7
cPtpClockPortRunningTable	1.3.6.1.4.1.9.9.760.1.2.9

スイッチが PTP 透過クロックモードで設定されている場合、以下の MIB がサポートされます。

MIB	OID
cPtpClockNodeTable	1.3.6.1.4.1.9.9.760.1.1.3
cPtpClockParentDSTable	1.3.6.1.4.1.9.9.760.1.2.2
cPtpClockDefaultDSTable	1.3.6.1.4.1.9.9.760.1.2.3
cPtpClockPortTable	1.3.6.1.4.1.9.9.760.1.2.7
cPtpClockPortRunningTable	1.3.6.1.4.1.9.9.760.1.2.9
cPtpClockSystemTimePropertiesTable	1.3.6.1.4.1.9.9.760.1.2.12

SNMP PTP MIB の設定の前提条件

SNMP PTP MIB を設定する前に、PTP プロトコルと設定について理解しておく必要があります。詳細については、[高精度時間プロトコル](#)を参照してください。

また、オブジェクト識別子 (OID) をオブジェクト名に、またはオブジェクト名を OID に変換して、PTP オブジェクトの詳細を受信できるようにする [Cisco SNMP Object Navigator](#) に精通している必要があります。OID は、MIB 内の管理対象オブジェクトを識別します。

設定の確認

PTP 設定

次のコマンドを使用すると、PTP 設定を確認できます。

- show ptp clock dataset parent
- show ptp clock dataset current
- show ptp clock dataset time-properties
- show ptp clock dataset default
- show ptp clock running
- show ptp port dataset port
- show ptp lan clock
- show ptp lan port counters messages
- show ptp lan port counters errors
- show ptp lan foreign-master-record
- show ptp lan rogue-master-record
- show ptp lan histogram ?
delay : 平均パス遅延の PTP ヒストグラムを表示します。
offset : オフセットの PTP ヒストグラムを表示します。
time-error : 時刻エラーの PTP 履歴を表示します (過去 15 日間)。
- show ptp lan history ?
delay : 平均パス遅延の PTP 履歴を表示します (過去 15 日間)。
offset : オフセットの PTP 履歴を表示します (過去 15 日間)。
time-error : 時刻エラーの PTP 履歴を表示します (過去 15 日間)。

Default プロファイルの設定

以下に、Default プロファイルの設定例を示します。

Default profile MASTER

```
c-2032#sh run | sec ptp
ptp clock boundary domain 0 profile default
  clock-port 1
  transport ipv4 multicast interface Gi1/0/17
c-2032#
c-2032#sh ptp clock run
```

```

                                PTP Boundary Clock [Domain 0] [Profile: default]

State          Ports          Pkts sent    Pkts rcvd    Redundancy Mode
-----
FREERUN        1                140          30           Hot standby

                                PORT SUMMARY

Name Tx Mode   Role          Transport    State        Sessions    PTP Master
                                           Port Addr
-----
1    mcast    negotiated    Gi1/0/17    Master        1           UNKNOWN
```

```
c-2032#
c-2032#sh ptp lan port
PTP PORT DATASET: GigabitEthernet1/0/17
Port identity: clock identity: 0x84:eb:ef:ff:fe:d2:e0:3f
Port identity: port number: 1
PTP version: 2
Port state: MASTER
Delay request interval(log mean): 0
Announce receipt time out: 3
Announce interval(log mean): 1
Sync interval(log mean): 0
Delay Mechanism: End to End
Peer delay request interval(log mean): 0
Sync fault limit: 500000
Rogue master block: FALSE
Ingress phy latency: 590
Egress phy latency: 0
```

c-2032#

Default profile SLAVE

```
c-2036#sh run | sec ptp
ptp clock boundary domain 0 profile default
  clock-port 1
  transport ipv4 multicast interface Gi1/0/17
c-2036#
c-2036#sh ptp clock run
```

```

                                PTP Boundary Clock [Domain 0] [Profile: default]

State          Ports          Pkts sent    Pkts rcvd    Redundancy Mode
-----
PHASE_ALIGNED 1                72           272          Hot standby

                                PORT SUMMARY

Name Tx Mode   Role          Transport    State        Sessions    PTP Master
                                           Port Addr
-----
```

```

1      mcast      negotiated  Gi1/0/17      Slave        1          UNKNOWN
c-2036#
c-2036#sh ptp lan po
c-2036#sh ptp lan port
  PTP PORT DATASET: GigabitEthernet1/0/17
    Port identity: clock identity: 0x84:eb:ef:ff:fe:d2:e5:3f
    Port identity: port number: 0
    PTP version: 2
    Port state: SLAVE
    Delay request interval(log mean): 0
    Announce receipt time out: 3
    Announce interval(log mean): 1
    Sync interval(log mean): 0
    Delay Mechanism: End to End
    Peer delay request interval(log mean): 0
    Sync fault limit: 500000
    Rogue master block: FALSE
    Ingress phy latency: 590
    Egress phy latency: 0

c-2036#
    
```

Power プロファイルの設定

以下に、Power プロファイルの設定例を示します。

Power profile MASTER

```

c-2032#show run | sec ptp
ptp clock boundary domain 0  profile power
  clock-port 1
    transport ethernet multicast interface Gi1/0/17
c-2032#
c-2032#
c-2032# sh ptp clock running
    
```

PTP Boundary Clock [Domain 0] [Profile: power]				
State	Ports	Pkts sent	Pkts rcvd	Redundancy Mode
FREERUN	1	875328	1578627	Hot standby

PORT SUMMARY						
Name	Tx Mode	Role	Transport	State	Sessions	PTP Master Port Addr
1	mcast	negotiated	Ethernet	Master	1	UNKNOWN

```

c-2032#
c-2032#
c-2032#
c-2032#sh ptp lan port
  PTP PORT DATASET: GigabitEthernet1/0/17
    Port identity: clock identity: 0x84:eb:ef:ff:fe:d2:e0:3f
    Port identity: port number: 1
    PTP version: 2
    Port state: MASTER
    Delay request interval(log mean): 0
    Announce receipt time out: 3
    Peer mean path delay(ns): 35
    
```

```

Announce interval(log mean): 0
Sync interval(log mean): 0
Delay Mechanism: Peer to Peer
Peer delay request interval(log mean): 0
Sync fault limit: 10000
Rogue master block: FALSE
Ingress phy latency: 590
Egress phy latency: 0

c-2032#
c-2032#
c-2032#

Power profile SLAVE
-----

c-2036#show run | sec ptp
ptp clock boundary domain 0 profile power
clock-port 1
transport ethernet multicast interface Gi1/0/17
c-2036#
c-2036#
c-2036#show ptp clock run

                PTP Boundary Clock [Domain 0] [Profile: power]

State           Ports           Pkts sent       Pkts rcvd       Redundancy Mode
-----
PHASE_ALIGNED  1                57056           113937          Hot standby

                PORT SUMMARY

Name Tx Mode      Role           Transport      State          Sessions       PTP Master
-----
1    mcast        negotiated     Ethernet       Slave          1              UNKNOWN

c-2036#
c-2036#
c-2036#
c-2036#show ptp lan port
PTP PORT DATASET: GigabitEthernet1/0/17
Port identity: clock identity: 0x84:eb:ef:ff:fe:d2:e5:3f
Port identity: port number: 0
PTP version: 2
Port state: SLAVE
Delay request interval(log mean): 0
Announce receipt time out: 3
Peer mean path delay(ns): 35
Announce interval(log mean): 0
Sync interval(log mean): 0
Delay Mechanism: Peer to Peer
Peer delay request interval(log mean): 0
Sync fault limit: 10000
Rogue master block: FALSE
Ingress phy latency: 590
Egress phy latency: 0

c-2036#

```

PTP アラーム設定

以下の show コマンドを使用して、PTP アラーム設定を確認します。

- show facility-alarm status

```
switch#show facility-alarm status
switch#
Source                Severity  Description                Relay
Time
GigabitEthernet1/0/21  MINOR    5 PTP SLAVE port state changed  MIN
Jan 01 1970 21:17:59
GigabitEthernet1/0/21  MINOR    6 PTP PASSIVE_SLAVE port state chan  MIN
Jan 01 1970 21:18:00
GigabitEthernet1/0/22  MINOR    6 PTP PASSIVE_SLAVE port state chan  MIN
Jan 01 1970 21:17:59
switch#
```



(注) 上記の出力は、PRP を介した PTP のセットアップに関するものです。

- show ptp clock running

```
switch#show ptp clock running
PTP Boundary Clock [Domain 10] [Profile: power]
State      Ports      Pkts sent  Pkts rcvd  Redundancy Mode
PHASE_ALIGNED 2          1806      2615      Hot standby
PORT SUMMARY
Name Tx Mode  Role      Transport  State      Sessions  PTP Master
21  mcast   negotiated Ethernet   Slave      1         UNKNOWN
switch#
```

- show ptp clock running

```
switch#show ptp clock running
PTP Boundary Clock [Domain 10] [Profile: power]
State      Ports      Pkts sent  Pkts rcvd  Redundancy Mode
PHASE_ALIGNED 2          1806      2615      Hot standby
PORT SUMMARY
Name Tx Mode  Role      Transport  State      Sessions  PTP Master
21  mcast   negotiated Ethernet   Slave      1         UNKNOWN
22  mcast   negotiated Ethernet   Passive Slave 1         UNKNOWN
switch#
```



(注) 上記の出力は、PRP を介した PTP のセットアップに関するものです。

PTP のトラブルシューティング

このセクションでは、透過クロックがグランドマスタークロックからメッセージを受信しているかどうかを確認し、パケットメッセージとエラーカウンタを確認し、デバッグコマンドを実行することによって、PTP をトラブルシューティングする手順について説明します。

透過クロックが同期化されていることの確認

透過クロックがグランドマスタークロックに同期されていること、つまり、透過クロックがグランドマスタークロックにロックされていることを確認する必要があります。show ptp clock running コマンドは透過クロックには適用されないため、同期を確認することをお勧めします。透過クロックが同期されていない場合、PTP ネットワークの下位クロックはグランドマスタークロックと同期しません。

手順の概要

1. 透過クロックが同期されていることを確認します。

手順の詳細

透過クロックが同期されていることを確認します。

例：

```
switch(config-ptp-port)# sh ptp clock dataset time-properties  
Clock Syntonized: TRUE
```

コマンド出力は、透過クロックが同期されている場合は TRUE で、そうでない場合は FALSE です。カウンタを確認して、PTP メッセージが受信されているかどうかを確認することもできます。

PTP メッセージの確認

メッセージがグランドマスタークロックから受信されているかどうかを確認できます。

手順の概要

1. PTP LAN ポートのパケットメッセージを確認します。

手順の詳細

PTP LAN ポートのパケットメッセージを確認します。

例：


```
switch# show ptp lan port counters messages

GigabitEthernet1/0/1

    Transmit
    250   Announce
    248   Sync
    248   Follow_Up
     0   Delay_Req
     0   Delay_Resp
    251   Pdelay_Req
    251   Pdelay_Resp
    251   Pdelay_Resp_Follow_Up
     0   Signaling
     0   Management

    Receive
     0   Announce
     0   Sync
     0   Follow_Up
     0   Delay_Req
     0   Delay_Resp
    251   Pdelay_Req
    251   Pdelay_Resp
    251   Pdelay_Resp_Follow_Up
     0   Signaling
     0   Management
```

上記の例は、すべてのパケットが受信されていることを示しています。

コマンドの出力は、受信されなかったパケットによって異なります。以下に、フォローアップが受信されない場合の出力例を示します。

```
GigabitEthernet1/0/3

Transmit Receive
0 Announce 1359 Announce
0 Sync 1359 Sync
0 Follow_Up 0 Follow_Up <<<
0 Delay_Req 0 Delay_Req
0 Delay_Resp 0 Delay_Resp
1362 Pdelay_Req 1359 Pdelay_Req
1359 Pdelay_Resp 1360 Pdelay_Resp
1359 Pdelay_Resp_Follow_Up 1360 Pdelay_Resp_Follow_Up
0 Signaling 0 Signaling
0 Management 0 Management
```

(注) 次のコマンドを使用して、カウンタをリセットできます：**clear ptp all-clocks**

PTP エラーカウンタの確認

エラーカウンタが継続的に増加しているかどうかを確認できます。これは、グランドマスタークロックからのメッセージが受信されていないことを示しています。

手順の概要

1. PTP LAN ポートの確認

手順の詳細

PTP LAN ポートの確認

例：

```
switch# show ptp lan port counters errors

GigabitEthernet1/0/1
```

```

0 Sanity check failed      0 Blocked port
0 Timestamp get failed    0 ParentId invalid
0 Vlan mismatch           0 Gmclid invalid
0 Domain mismatch        0 SequenceId invalid
0 Sync fault              0 Unmatched Follow_Up
0 Duplicate Sync          0 Unmatched Delay_Resp
0 Duplicate Announce      0 Unmatched Pdelay_Resp
0 Send error              0 Unmatched Pdelay_Resp_Follow_Up
0 Misc error              0 Rogue master Sync
0 Rogue master Follow-Up  0 Rogue master Announce

```

上記の例は、エラーカウンタが増分されていないことを示しています。

以下に、入力 PTP メッセージ内の VLAN がポートで使用されている PTP VLAN と異なる場合に、エラーが増加する例を示します。

```

switch# sh ptp lan port counters errors | beg 1/0/28
GigabitEthernet1/0/28

```

```

0 Sanity check failed 0 Blocked port
0 Timestamp get failed 0 ParentId invalid
1482 Vlan mismatch 0 GmcId invalid
0 Domain mismatch 0 SequenceId invalid
0 Sync fault 0 Unmatched Follow_Up
0 Duplicate Sync 0 Unmatched Delay_Resp
0 Duplicate Announce 0 Unmatched Pdelay_Resp
0 Send error 0 Unmatched Pdelay_Resp_Follow_Up
0 Misc error 0 Rogue master Sync
0 Rogue master Follow_Up 0 Ro

```

(注) 次のコマンドを使用して、カウンタをリセットできます：**clear ptp all-clocks**

デバッグコマンド

デバッグ機能は、スイッチの問題を解決するために分析できるログを収集します。スイッチでデバッグを有効にできます。これにより、デバッグリストがスイッチ上のファイルまたはブートデバイスに記録されます。



- (注)
- 内部ファイルではなく、ブートデバイスにデバッグ情報を保存することを推奨します。デバッグログ用の十分な領域がブートデバイスにあることを確認します。
 - トラブルシューティングを行う場合にのみデバッグを有効にし、終了したらデバッグを無効にします。トラブルシューティングを行わないときにデバッグを無効にすると、CPU のオーバーヘッドが削減されます。

デバッグの有効化

スイッチでデバッグを有効にするには、以下の両方のコマンドを入力します。

- switch# set platform software trace timingd switch active R0 iot-ptp debug

- switch# set platform software trace timingd switch active R0 timingd debug



- (注) 上記のコマンドを使用すると、デバッグ情報は画面に出力されず、内部ファイルに記録されます。ファイルに直接アクセスすることはできませんが、アクセス可能なブートデバイスにデバッグ情報を保存できます。

ブートデバイスへのデバッグ情報の保存

内部ファイルのデバッグ情報をブートデバイスに保存するには、以下のコマンドを使用します。



- (注) デバッグファイルには任意の名前を付けることができます。以下に、`timing-logs` をファイル名として使用する例を示します。

```
Switch# show log process timingd internal to-file bootflash:timing-logs
```

上記のコマンドを使用すると、デバッグ情報がブートデバイスに保存されるだけでなく、画面に出力されます。

デバッグの確認

以下の両方のコマンドを入力して、デバッグ情報が収集されているかどうかを確認します。

```
switch#sh platform software trace level timingd switch active R0 | inc iot-ptp  
iot-ptp Debug
```

```
switch#sh platform software trace level timingd switch active R0 | inc timingd  
timingd Debug
```

デバッグの無効化

スイッチでデバッグを無効にするには、以下の両方のコマンドを入力します。

- switch# set platform software trace timingd switch active R0 iot-ptp notice
- switch# set platform software trace timingd switch active R0 timingd notice

高精度時間プロトコルの機能履歴

以下の表に、このガイドに記載されている機能のリリースおよび関連情報を示します。これらの機能は、特に明記されていない限り、導入されたリリース以降のすべてのリリースで使用できます。

リリース	機能	機能情報
Cisco IOS XE Cupertino 17.7.x	高精度時間プロトコル (PTP)	この機能は、プラットフォームリリース時点から Cisco Catalyst IE9300 高耐久性シリーズスイッチで使用可能でした。
Cisco IOS XE Cupertino 17.8.1a	PTP Power プロファイル 2017	このリリースは、17.8.1-IEEE Std C37.238™-2017 (IEEE Std C37.238-2011 の改訂) の Power プロファイル規格 power-2017 をサポートします。 このプロファイルでは、透過クロックモードのみがサポートされます。
Cisco IOS XE Cupertino 17.10.1	PTP アラーム	このリリースでは、Cisco Catalyst IE9300 高耐久性シリーズスイッチの PTP アラームがサポートされています。
Cisco IOS XE Dublin 17.12.1	PTP の SNMP MIB サポート	このリリースでは、高精度時間プロトコル (PTP) の SNMP 管理情報ベース (MIB) がサポートされています。これらのベースには、CISCO-PTP-MIB が含まれます。この機能を使用すると、PTP 関連の情報をスイッチからリモートで取得できます。

翻訳について

このドキュメントは、米国シスコ発行ドキュメントの参考和訳です。リンク情報につきましては、日本語版掲載時点で、英語版にアップデートがあり、リンク先のページが移動/変更されている場合がありますことをご了承ください。あくまでも参考和訳となりますので、正式な内容については米国サイトのドキュメントを参照ください。