



# コンピューティングノードの取り付け

---

この章は次のトピックで構成されています。

- [コンピューティングノードブランクの取り外し \(1 ページ\)](#)
- [コンピューティングノードブランクの取り付け \(2 ページ\)](#)
- [コンピューティングノードの削除 \(4 ページ\)](#)
- [コンピューティングノードの取り付け \(6 ページ\)](#)
- [コンピューティングノードの設定 \(7 ページ\)](#)

## コンピューティングノードブランクの取り外し

空のコンピューティングノードスロットでCisco UCS X9508シャーシを動作させないでください。空のコンピューティングノードスロットをブランクまたはコンピューティングノードで満たします。

コンピューティングノードブランクを削除するには、このタスクを使用します。

### 手順

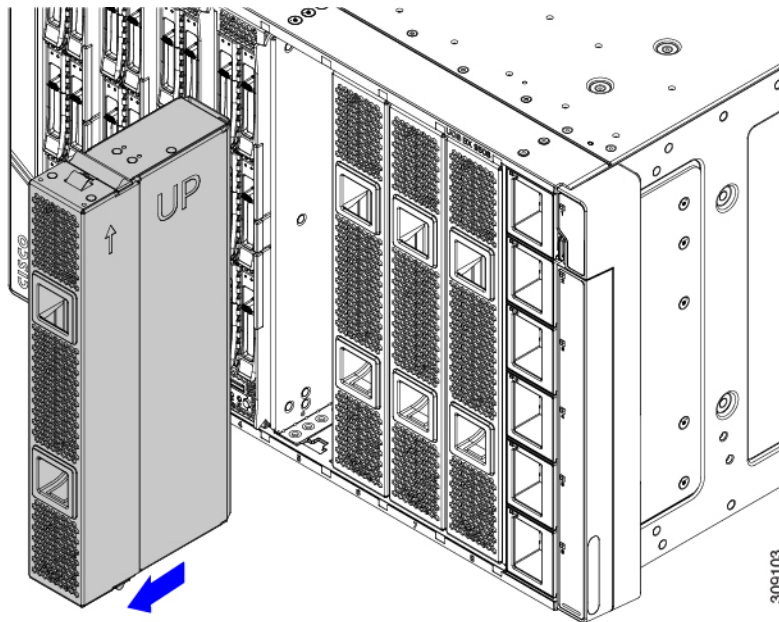
---

**ステップ1** フィンガーホールドでコンピューティングノードのブランクをつかみます。

**ステップ2** ブランクがシャーシから完全に外れるまで、ブランクを手前に引き出します。

モジュールブランクには、ブランクの向きを示すインジケータがあります。この情報は、ブランクを取り付けるときに使用します。

図 1: コンピューティングノードブランクの取り外し



## コンピューティングノードブランクの取り付け

コンピューティングノードを取り外し、別のコンピューティングノードを取り付けない場合は、ノードブランク（UCSX-9508-FSBK）を取り付ける必要があります。コンピューティングノードスロットが空いている UCS X9508 シャーシは操作しないでください。最小構成は1つのコンピューティングノードがインストールされているため、この構成では7つのモジュールブランクがインストールされている必要があります。

コンピューティングノードブランクは、同じシャーシまたは他の Cisco UCS X9508 シャーシ内で交換可能です。

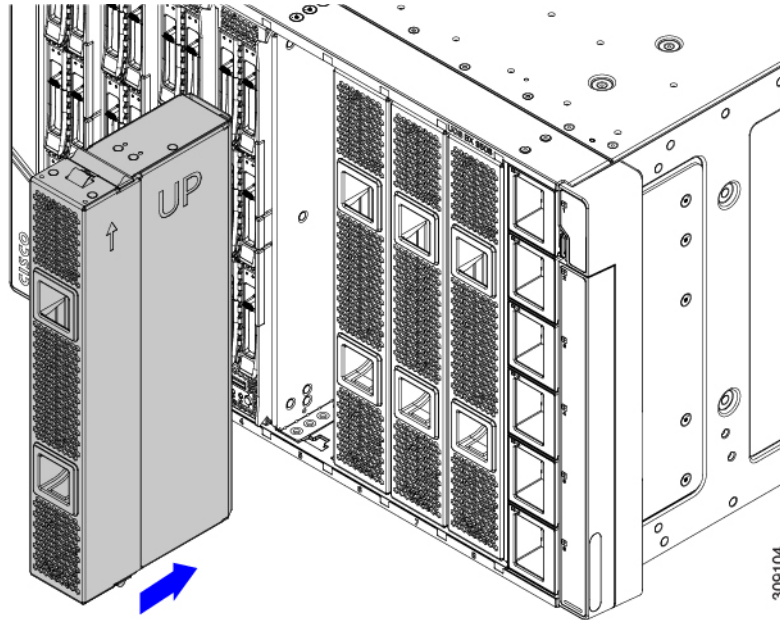
コンピューティングノードブランクを取り付けるには、このタスクを使用します。

### 手順

**ステップ1** フィンガーホールドでブランクをつかみます。

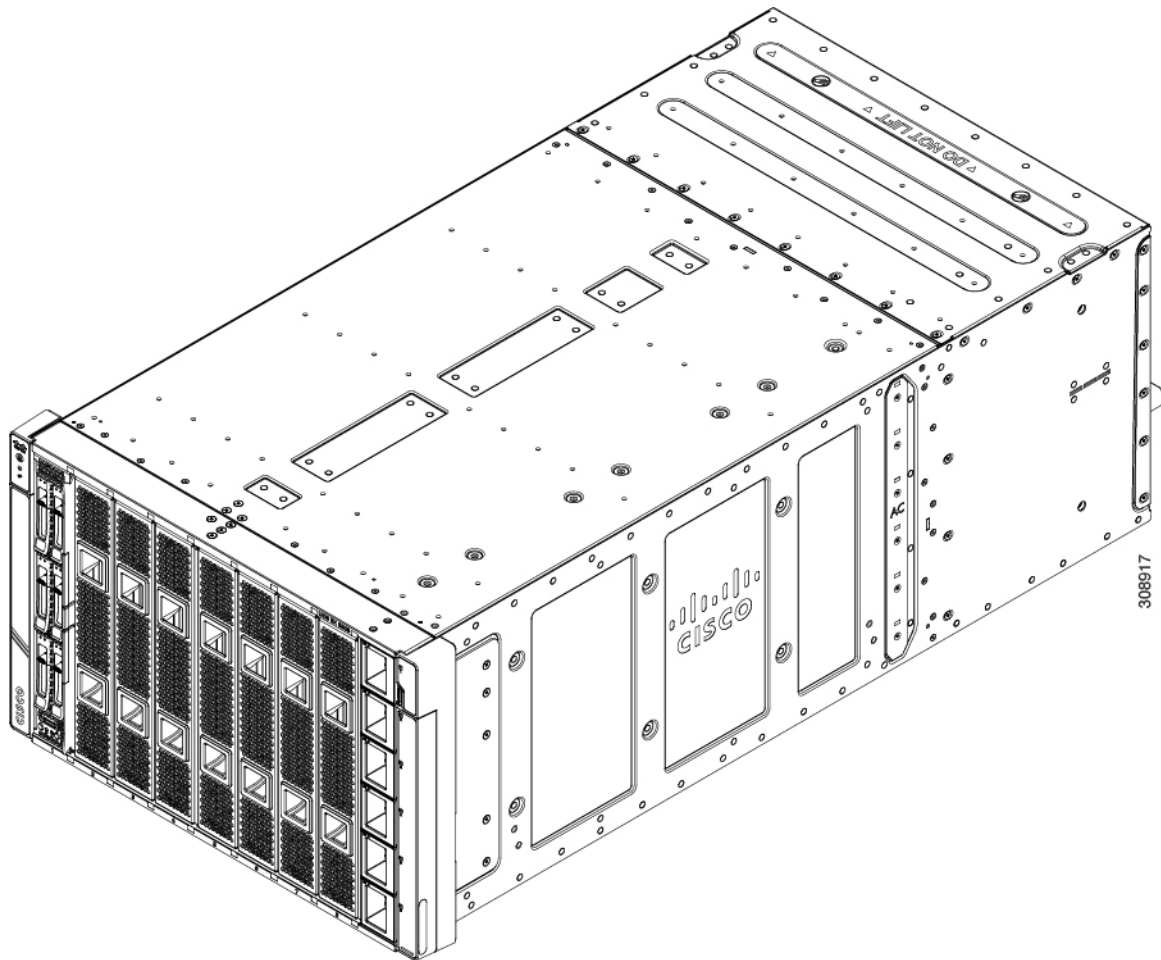
**ステップ2** モジュールブランクを垂直に持ち、モジュールブランクをスロットに合わせます。

モジュールブランクには、ブランクの向きを示すインジケータがあります。



**ステップ3** コンピューティングノードブランクを垂直に保ち、ブランクがシャーシの面と同じ高さになるまでスロットに差し込みます。

図 2: コンピューティングノードブランクの取り付け



## コンピューティングノードの削除

コンピューティングノードを物理的に削除する前に、Cisco UCS 管理ソフトウェア（Cisco Intersight または Cisco UCS Manager）を使用してコンピューティングノードを廃止する必要があります。

コンピューティングノードスロットが空の状態ではシャーシを動作させないでください。空のスロットにコンピューティングノードを取り付けない場合は、空のスロットをカバーするようにコンピューティングノードブランク（UCSX-9508-FSBK）を取り付けます。

## 手順

- ステップ 1** Cisco UCS 管理ソフトウェアを使用して、コンピューティング ノードをデコミッションします。
- ステップ 2** コンピューティングノードの前面プレートの中央にあるリリースボタンを押して、イジェクタハンドルを外します。
- ステップ 3** イジェクタハンドルを持ち、互いに垂直になるように外側に引き出します。

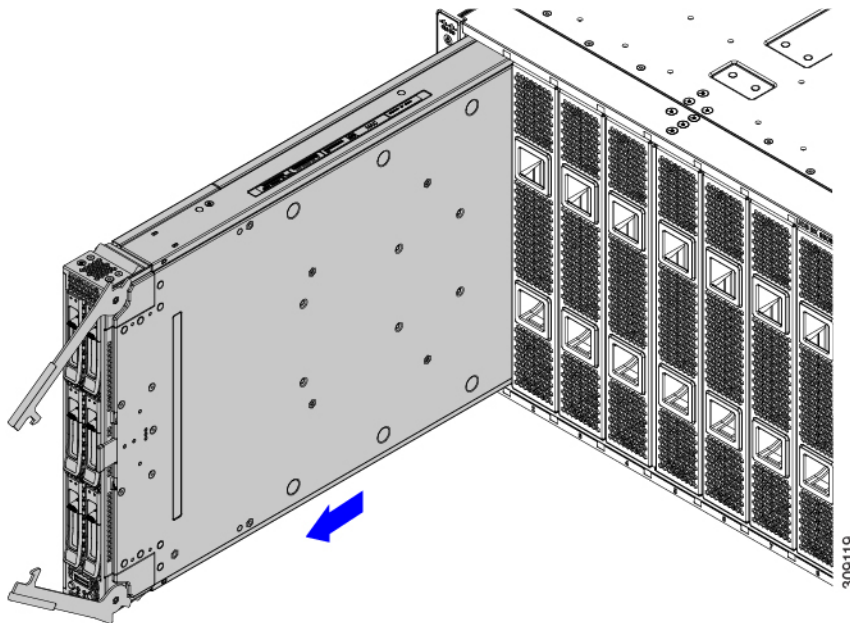
コンピューティングノードのハンドルを移動している間、抵抗を感じる場合があります。この抵抗は正常です。これは、コンピューティングノードの背面にあるコネクタがシャーシの対応するソケットから外れているために発生します。

また、コンピューティングノードがミッドプレーンから切断されると、コンピューティングノードの電源がオフになります。

**注意**

コンピューティング ノードを取り外す場合は、必ず 20 秒以上待ってからコンピューティング ノードをシャーシに戻す必要があります。

図 3: コンピューティングノードの削除



- ステップ 4** コンピューティングノードのハンドルをつかみ、シャーシから部分的に引き出します。  
コンピューティングノードを垂直に保ちながら取り外します。
- ステップ 5** コンピューティングノードの下に片手を添えて支えながら、コンピューティング ノードをシャーシから完全に引き抜きます。
- ステップ 6** 取り外したにコンピューティング ノードをすぐに取り付け直さない場合は、静電気防止用マットまたは静電気防止用フォームの上に置きます。

**ステップ7** 次のいずれかを実行します。

- a) 別のコンピューティングノードを取り付ける場合は、[コンピューティングノードの取り付け \(6 ページ\)](#) を参照してください。
- b) コンピューティングノードのスロットを空のままにする場合は、コンピューティングノードのブラנקパネル (UCSX-9508-FSBK) を再度取り付けて、適切な温度を維持し、シャーシに埃が入らないようにします。

---

## コンピューティングノードの取り付け

### 始める前に

十分なエアフローを確保するために、シャーシにコンピューティングノードを取り付ける前に、そのカバーを取り付ける必要があります。

### 手順

---

**ステップ1** コンピューティングノードブラנקを取り外します。

[コンピューティングノードの削除 \(4 ページ\)](#) を参照してください。

#### 注意

コンピューティングノードを取り外す場合は、必ず 20 秒以上待ってからコンピューティングノードをシャーシに戻す必要があります。

**ステップ2** コンピューティングノードの前面プレートの中央にあるリリースボタンを押して、イジェクタを解放します。

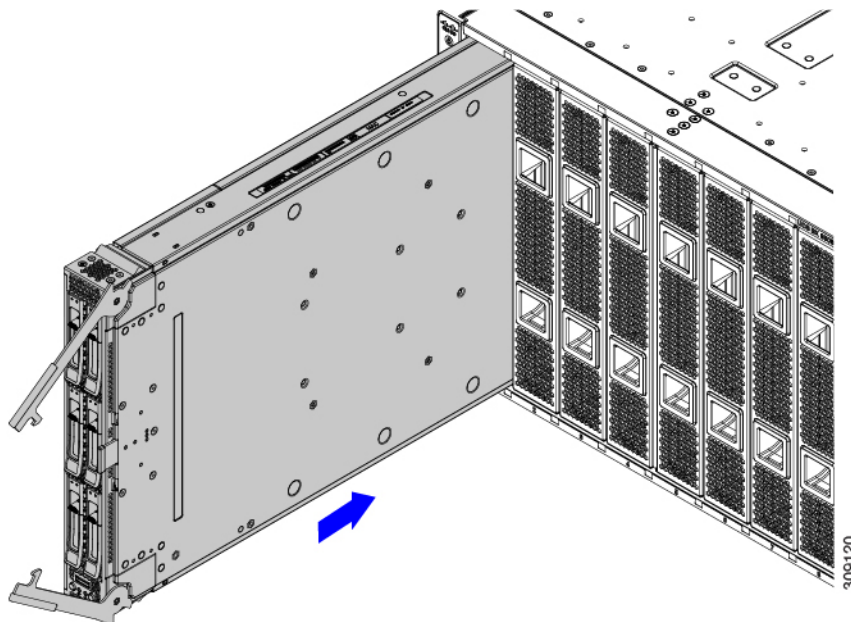
#### (注)

コンピューティングノードを挿入している間は、イジェクタを開いたままにします。

**ステップ3** コンピューティングノードを垂直に持ち、シャーシの空のモジュールベイに合わせます。

コンピューティングノードの上部カバーが左を向いている場合、コンピューティングノードは正しく配置されています。

図 4: コンピューティングノードの調整と設置



**ステップ 4** コンピューティングノードがほぼ完全に設置されたら、イジェクタハンドルをつかみ、互いの方向に向けます。

この手順では、コンピューティングノードをコネクタに装着します。コンピューティングノードの電源がオンになります。

**ステップ 5** イジェクタがコンピューティングノードの面と平行になるまで押します。

コンピューティングノードが完全に取り付けられると、各ハンドルの端にある固定ラッチがカチッと所定の位置に収まります。

**ステップ 6** Cisco UCS 管理ソフトウェアを使用して、必要に応じてコンピューティングノードを設定します。

「[コンピューティングノードの設定 \(7 ページ\)](#)」を参照してください。

## コンピューティングノードの設定

Cisco UCS X215c M8 などの Cisco UCS M8 コンピューティングノードは、次のいずれかの Cisco UCS 管理ソフトウェアを使用して構成および管理できます。

- Cisco Intersight 管理モード (Cisco Intersight 管理対象モード) の Cisco Intersight 管理プラットフォーム。詳細については、次の URL にある *Cisco Intersight Managed Mode Configuration Guide* を参照してください。 [Cisco UCS Manager Administration Management Guide 4.3](#)

- Cisco UCS Manager (UCSM) : UCSM v4.3(5)以降詳細については、次の URL にある *Cisco UCS Manager Administration Management Guide 4.3* の最新版を参照してください。 [Cisco UCS Manager Administration Management Guide 4.3](#)



## 翻訳について

このドキュメントは、米国シスコ発行ドキュメントの参考和訳です。リンク情報につきましては、日本語版掲載時点で、英語版にアップデートがあり、リンク先のページが移動/変更されている場合がありますことをご了承ください。あくまでも参考和訳となりますので、正式な内容については米国サイトのドキュメントを参照ください。