



技術仕様

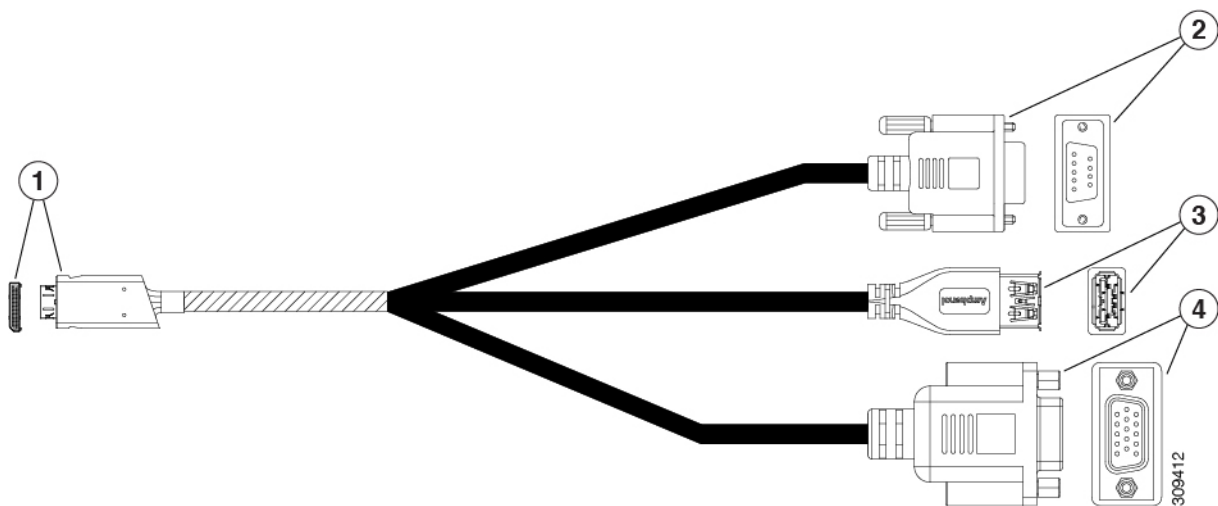
この付録では、Cisco UCS X9508 サーバー シャーシの技術仕様を示します。

- [KVM ケーブル \(1 ページ\)](#)
- [シャーシ仕様 \(2 ページ\)](#)
- [環境仕様 \(4 ページ\)](#)
- [Cisco UCS X9508 シャーシ 電源モジュールユニットの仕様 \(5 ページ\)](#)
- [サポートされる AC 電源コードとプラグ \(5 ページ\)](#)

KVM ケーブル

KVM ケーブル (UCSX-C-DEBUGCBL) は Cisco UCS コンピューティング ノードへの接続用のケーブルで、DB-9 シリアル コネクタ、DB-15 コネクタ、キーボードおよびマウス用の USB ポートが備わっています。このケーブルを使用すると、コンピューティング ノードで実行されているオペレーティング システムと BIOS に直接接続できます。

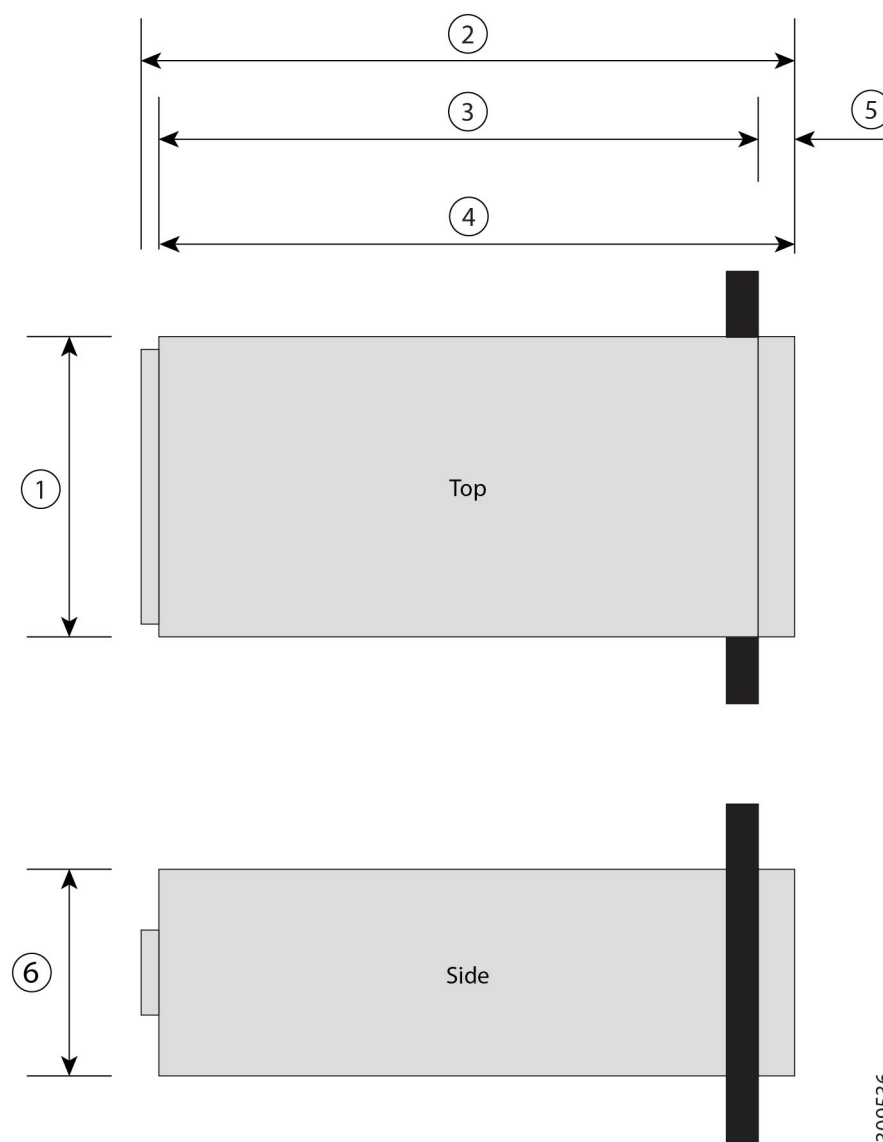
図 1: コンピューティング ノード用 KVM ケーブル



1	コンピューティング ノードへの Oculink コネクタ	2	ホスト コンソールポートへの DB-9 シリアル コネクタ
3	単一の USB 3.0 ポート (キーボードまたはマウス) に接続するための USB コネクタ	4	ホスト VGA モニタに接続する DB-15 コネクタ

シャーシ仕様

図 2: シャーシ寸法



1	シャーシ幅 : 444.5 mm (14.5 インチ)
---	-----------------------------

2	シャーシの全長（突起部を含む）：909.32 mm（35.8 インチ）
3	前面ラックレールから測定したシャーシ長：839.47 mm（33.05 インチ）
4	シャーシの長さ（前面から背面まで）：884 mm（34.8 インチ）
5	シャーシ前面の隙間：44.9 mm（1.77 インチ） ケーブル管理トレイを使用する場合は、シャーシに114.3 mm（4.5 インチ）の長さを追加します。
6	シャーシの高さ：306.07 mm（12.05 インチ）

表 1: シャーシの容量

説明	仕様
ノードスロット	8
IFM スロット	2
XFM スロット	2
ファン モジュール ベイ	4
電源装置ベイ	6

表 2: シャーシコンポーネントの重量

説明	仕様
空のシャーシ	41.73 kg（92 ポンド）
IFM	3.81 kg（40 ポンド）
IFM フィラーパネル	2.63 kg（5.8 ポンド）
ファンモジュール	1.54 kg（3.4 ポンド）
PSU	1.81 kg（4 ポンド）
コンピューティングノード	ハードウェアオプションに応じて、6.76～11.34 kg（14.9～25 ポンド）。
PCIe ノード	5.83 kg～8.12 kg（12.84～17.9 ポンド）取り付けられている GPU の数とタイプによって異なります。
フル構成時の UCS X9508 シャーシ	約 181.43 kg（400 ポンド）、選択したモデルとオプションに応じて異なる

¹ ここに示されているシステム重量は、フル構成のシステムの場合の見積もりの重量であり、搭載されているデバイスによって異なります。

環境仕様

表 3: シャーシの環境仕様

説明	仕様
動作温度、高度 0 ~ 3,000 m (0 ~ 10,000 フィート)	50 ~ 95 °F (10 ~ 35 °C) (高度が上がると、300m ごとに最大温度が 1°C 減少します)。 詳細情報については、『Cisco ユニファイドコンピューティングシステムサイトプランニングガイド: データセンターの電源と冷却』を参照してください。
非動作温度、高度 0 ~ 12,000 m (0 ~ 40,000 フィート)	-40 ~ 149°F (-40 ~ 65°C)
湿度 (RH)、結露なし	動作時: 10-90%、28°C (最大湿球温度) 非動作時: 5-93%、38°C (最大湿球温度)
高度	動作時: 0 ~ 3,000 m (0 ~ 10,000 フィート)、3,000 m (10,000 フィート) を超えると、最大温度が 300 m (1,000 フィート) ごとに 1°C 低下 非動作時: 12,000 m (40,000 フィート)
騒音レベル	83 dBA (通常動作温度時)

Twinax SFP+ トランシーバの環境条件と電力要求仕様

表 4: SFP+ トランシーバの環境条件と電力要件

パラメータ	記号	最小	最大	単位
保管温度	TS	-40	85	°C
ケース温度	TC	0	50	°C
モジュール供給電圧	VCCT、R	3.1	3.5	V

Cisco UCS X9508 シャーシ電源モジュールユニットの仕様

表 5: AC入力Titanium電源 (N20-PAC5-2800W) の仕様

説明	仕様
AC 入力電圧	電圧範囲 100 ~ 127 VAC、200 ~ 240 VAC (公称) (範囲: 90 ~ 140 VAC、180 ~ 264 VAC)
AC 入力周波数	公称 50 ~ 60 Hz (範囲: 47 ~ 63 Hz)
最大 AC 入力電流	18 A (90 VAC 動作時) 18 A (180 VAC 動作時)
最大入力 VA	230 VACで3200 VA
電源あたりの最大出力	2800 W @ 200-240 VAC公称 1400 W @ 100-127 VAC公称
最大突入電流	35 A (サブ サイクル期間)
最小保持時間	10 ms @ 1400 W 10 ms @ 2800 W
電源のメイン出力電圧	54 VDC
電源装置のスタンバイ電圧	3.4 V
電源効率	80種類以上のTitanium認定
入力コネクタ	IEC320 C20 システム入力電源コネクタは、電源ではなくシャーシPEMにあります。

サポートされている電源コードの詳細については、[技術仕様 \(1 ページ\)](#) を参照してください。

サポートされる AC 電源コードとプラグ

シャーシ PEM の AC 電源コネクタには、IEC 320 C20 ソケットを使用します。シャーシの電源装置にはそれぞれ個別に電源コードがあります。AC 電源に電源装置ユニットを接続するための電源コードとしては、一方の端に IEC 320 C19 プラグがあり、もう一方の端には、国内の AC 電源コンセント仕様に準拠するプラグがあるものを使用します。シャーシの電源装置ユニット用にどのコードを注文するかについては、次の表を参照してください。どの電源コードを注文

する必要があるかを判断する場合、参照リンクをクリックすると、そのプラグが施設の電源コンセントに準拠しているかどうかを確認できます。

ラック用のジャンパ電源コードは、必要に応じて標準の電源コードの代わりに使用できます。オプションのジャンパ電源コードには、シャーシの PEM との接続側に IEC C19 コネクタ（Cisco RP シリーズ PEM など）、IEC C19 コンセントとの接続側に IEC C20 コネクタが付いています。詳細については、シスコの営業担当者にお問い合わせください。



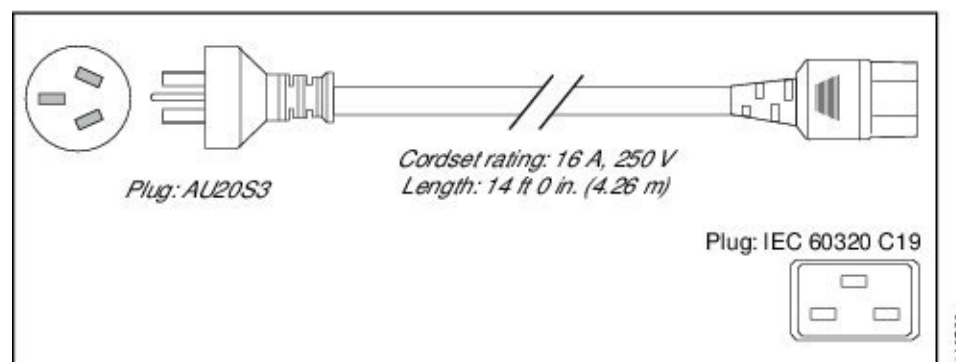
(注) 使用できるのは、シャーシに付属の標準の電源コードまたはジャンパ電源コードだけです。

オーストラリアおよびニュージーランド

電源コード部品番号：CAB-AC-16A-AUS

コードセット定格：16A、250 VAC

図 3: Cisco UCS X9508 シャーシ用の CAB-AC-16A-AUS 電源コード

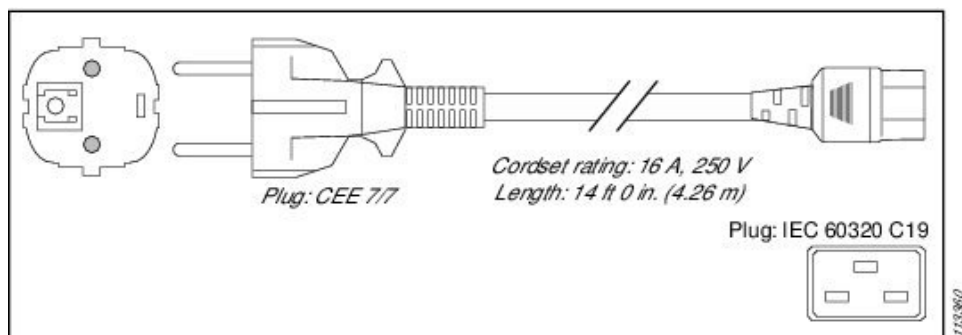


ヨーロッパ大陸

電源コード部品番号：CAB-AC-2800W-EU

コードセット定格：16A、250 VAC

図 4: UCS X9508 シャーシ用の CAB-AC-2800W-EU 電源コード

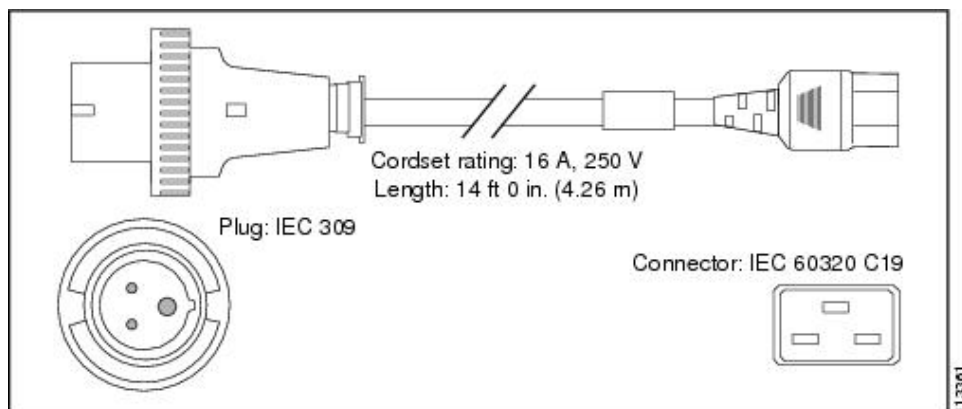


インターナショナル

電源コード部品番号 : CAB-AC-2800W-INT

コードセット定格 : 16A、250 VAC

図 5: UCS X9508 シャーシ用の CAB-AC-2800W-INT 電源コード

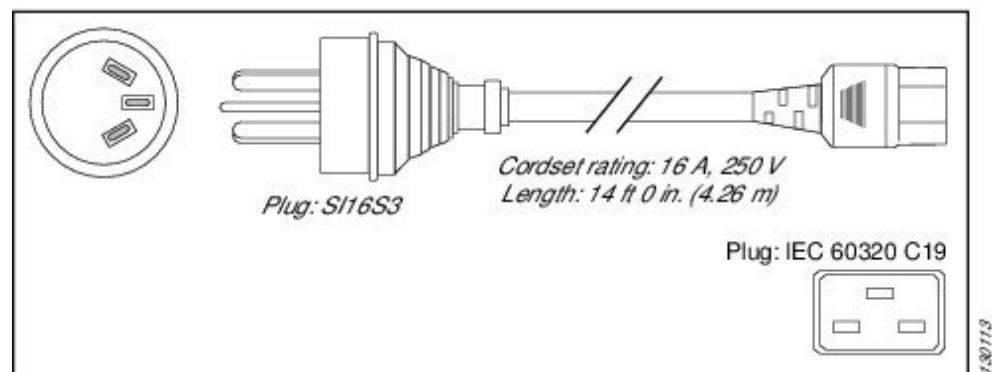


イスラエル

電源コード部品番号 : CAB-AC-2800W-ISRL

コードセット定格 : 16A、250 VAC

図 6: UCS X9508 シャーシ用の CAB-AC-2800W-ISRL 電源コード



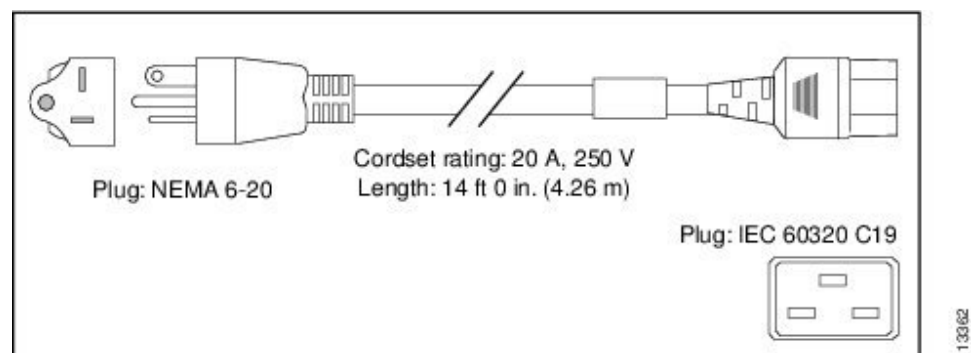
日本および北米

非ロック型、200 ~ 240-VAC 動作

電源コード部品番号 : CAB-AC-2800W-US1

コードセット定格 : 16A、250 VAC

図 7: UCS X9508 シャーシ用の CAB-AC-2800W-US1 電源コード

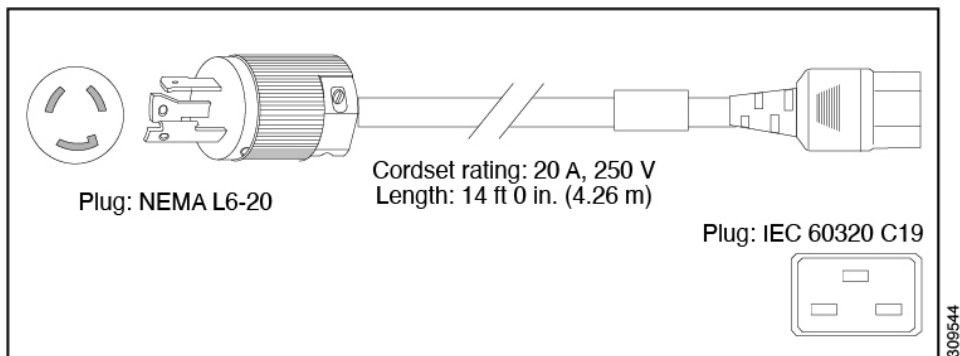


ロック型、200 ~ 240-VAC 動作

電源コード部品番号 : CAB-AC-C6K-TWLK

コードセット定格 : 16A、250 VAC

図 8 : UCS X9508 シャーシ用の CAB-AC-C6K-TWLK 電源コード

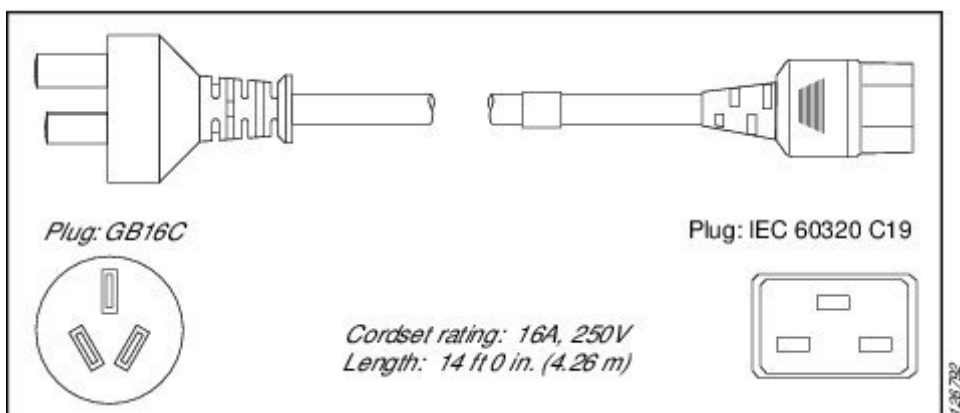


中国

電源コード部品番号 : CAB-AC-16A-CH

コードセット定格 : 16A、250 VAC

図 9 : Cisco UCSX X9508 シャーシ用の CAB-AC-16A-CH 電源コード



台湾

電源コード: CAB AC C19 TW

プラグ: 250 VAC 16 A、C19

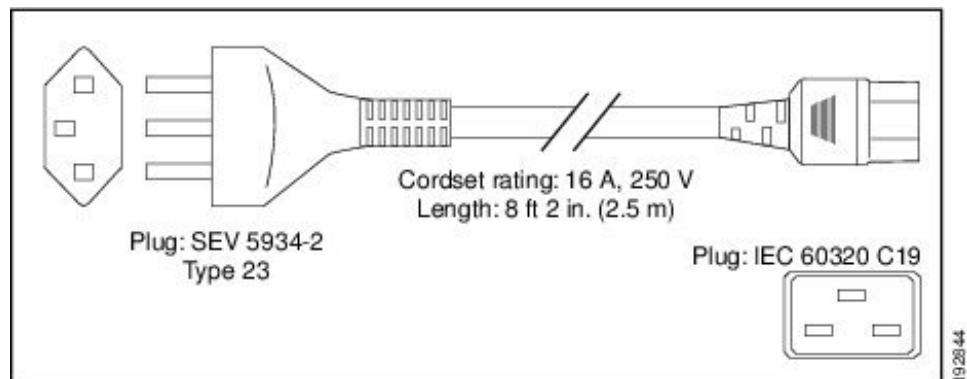
長さ : 7.5 フィート/2.3 メートル

スイス

電源コード部品番号 : CAB-ACS-16

コードセット定格 : 16A、250 VAC

図 10 : UCS X9508 シャーシ用の CAB-ACS-16 電源コード



翻訳について

このドキュメントは、米国シスコ発行ドキュメントの参考和訳です。リンク情報につきましては、日本語版掲載時点で、英語版にアップデートがあり、リンク先のページが移動/変更されている場合がありますことをご了承ください。あくまでも参考和訳となりますので、正式な内容については米国サイトのドキュメントを参照ください。