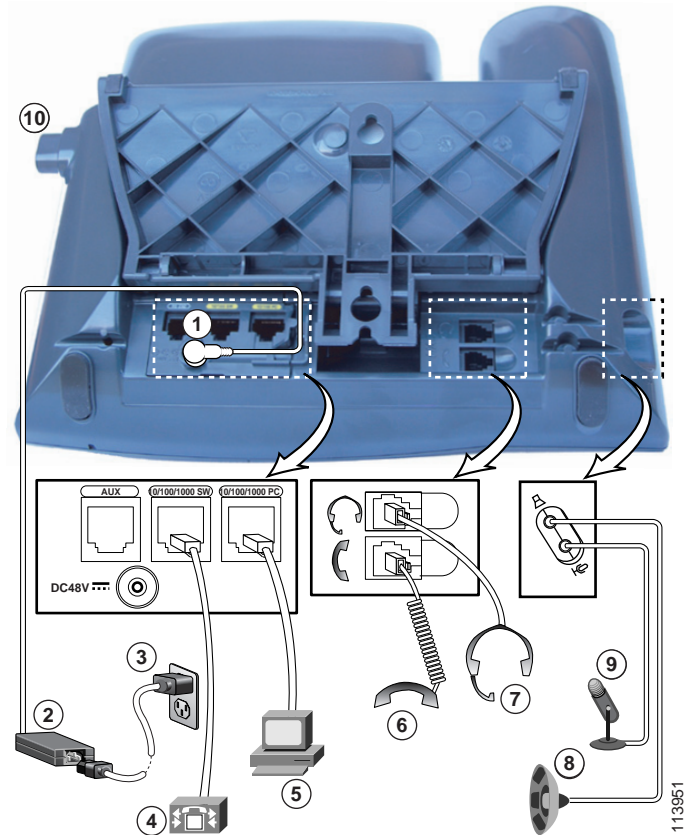


電話機の接続

通常は、システム管理者が新しい Cisco IP Phone を企業 IP テレフォニー ネットワークに接続します。それ以外の場合は、次の図および表を参照して、電話機を接続してください。



1	DC アダプタ ポート (DC48V)	6	ハンドセット ポート
2	AC-DC 電源装置	7	ヘッドセット ポート
3	AC 電源コード	8	将来の使用のための予備
4	ネットワーク ポート (10/100 ¹ SW)	9	将来の使用のための予備
5	アクセス ポート (10/100 ¹ PC)	10	フットスタンドボタン

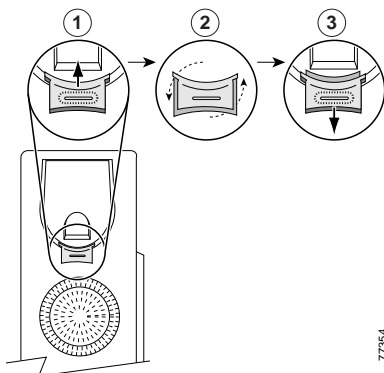
1. 電話機には 10/100/1000 と表示される場合もあります。

フットスタンドの調節

電話機本体の角度を変えるには、フットスタンド ボタンを押しながらフットスタンドを調節します。

ハンドセット受け台の調節

電話機を接続する際、ハンドセットが滑り落ちないように、受け台を調節することができます。次の表に手順を示します。



1	ハンドセットを外し、ハンドセットの受け台から四角いプラスチックのタブを引き出します。
2	タブを 180 度回します。
3	タブをハンドセットの受け台に再び差し込みます。回したタブの上部から突起が出ている状態になります。ハンドセットを受け台に戻します。

TAPS（内線番号自動登録システム）への登録

電話機をネットワークに接続した後、システム管理者が Tool for Auto-Registered Phones Support (TAPS) を使用して電話機の自動登録を指示する場合があります。TAPS は、新しい電話機にも、既存の電話機を置き換える場合にも使用できます。

TAPS に登録するには、ハンドセットを取り上げて、システム管理者から提供された TAPS 内線番号を入力し、ボイス プロンプトに従います。地域コードを含む、完全な内線番号を入力するように指示される場合があります。電話機に確認メッセージが表示されたら、ハンドセットを置きます。電話機が再起動します。

ヘッドセットについて

ヘッドセットを使用するには、ヘッドセットを電話機の背面にあるヘッドセットポートに接続します。

シスコでは、Cisco IP Phone で使用するサードパーティ製のヘッドセットについて社内でテストしていますが、ヘッドセットまたはハンドセットのベンダーによる製品については保証またはサポートしていません。Cisco IP Phone の設置場所により、固有の環境およびハードウェアの不整合が発生する場合があります。すべての環境に適した1つの「最良」な解決策を提供することはできません。ネットワークに大量のヘッドセットを設置する前に、ヘッドセットをテストして、お客様の環境に最適かどうかを確認することをお勧めします。

たとえば、ヘッドセットの種類によっては、機械的または電子的な原因により、Cisco IP Phone のユーザとリモートで通話している相手に、通話相手自身の声が反響して聞こえる場合があります。

シスコでは、不要な Radio Frequency (RF; 無線周波数) および Audio Frequency (AF; 可聴周波数) が遮蔽された高品質の外部デバイス（ヘッドセットなど）の使用を推奨しています。これらのデバイスの品質や、携帯電話および双方向ラジオなど他のデバイスとの間隔によっては、雑音が入ることもあります。詳細については、P.5 の「外部デバイスの使用」を参照してください。

ヘッドセットのサポートが Cisco IP Phone に適用されない主な理由は、ハム雑音が入る可能性です。この雑音は、リモートの通話相手のみ、またはリモートの通話相手と Cisco IP Phone ユーザの両方に聞こえる場合があります。一部の雑音またはビープ音は、電灯および近くの電気モーターや大型の PC モニタなどの外的要因によって起こる可能性があります。場合によっては、ローカル電源キューブを使用することにより、ユーザに聞こえる雑音を低減または解消することができます。詳細については、P.4 の「外付け電源装置の使用」を参照してください。

ユーザの主観によるオーディオ品質

物理的、機械的、および技術的な性能以上に、ヘッドセットの音質がユーザと通話相手の双方にとって良質である必要があります。音声は主観的なものであるため、シスコはヘッドセットまたはハンドセットの性能を保証できません。ただし、次に示すサイトに記載されているヘッドセットおよびハンドセットは、Cisco IP Phone で使用した場合の音声が高品質であることが報告されています。

これらを使用する場合でも、実際の環境で装置をテストして、性能が適しているどうかを判断するのは、最終的にお客様の責任となります。

ヘッドセットについては、次の URL を参照してください。

<http://www.vxicorp.com/cisco>

<http://www.plantronics.com/cisco>