



CUPS の仮想 APN

- [マニュアルの変更履歴](#) (1 ページ)
- [機能説明](#) (1 ページ)
- [機能の仕組み](#) (2 ページ)
- [CUPS での仮想 APN の設定](#) (4 ページ)

マニュアルの変更履歴



(注) リリース 21.24 よりも前に導入された機能については、詳細な改訂履歴は示していません。

改訂の詳細	リリース
プリファレンスに基づく仮想 APN 選択のサポートを追加。	21.24.1
最初の導入。	21.24 より前

機能説明

アクセスポイント名 (APN) は、外部パケットデータネットワークやサブスクライバが利用する特定接続サービスを指す論理名です。

仮想 APN は、単一の APN 内におけるサービスの差別化を可能にします。

仮想 APN 機能により、キャリアは単一の APN を使用して差別化されたサービスを設定できます。MMEによって提供される APN は、複数の設定可能パラメータとともに P-GW によって評価されます。次に、P-GW は、指定された APN とそれらの設定可能パラメータに基づいて APN 設定を選択します。

APN 設定は、P-GW でのセッションを全面的に制御します。ポリシーが異なる場合は、APN も異なります。ただし、基本的な APN の選択後、次のパラメータに基づいて内部で再選択される場合があります。

- サービス名
- サブスクライバタイプ
- IMSI の MCC-MNC
- ユーザー名のドメイン名部分 (user@domain)
- S-GW アドレス

特定の APN で受信されたコールは、特定の基準に基づいて、仮想 APN を介して別の APN にリダイレクトできます。

セッション作成要求で受信された APN は Gn APN と呼ばれ、仮想 APN 選択の一部として選択された APN は Gi APN と呼ばれます。

現在、GGSN、P-GW、SAEGW 非 CUPS 製品は、次のモードをベースとした仮想 APN の選択をサポートしています。

- ローカル設定ベース
- Gx ベース
- RADIUS ベース
- ロケーションベース (GGSN コール用)

CUPS モードで展開された P-GW/SAEGW は、ネットワーク展開で使用する同様の機能もサポートしています。

機能の仕組み

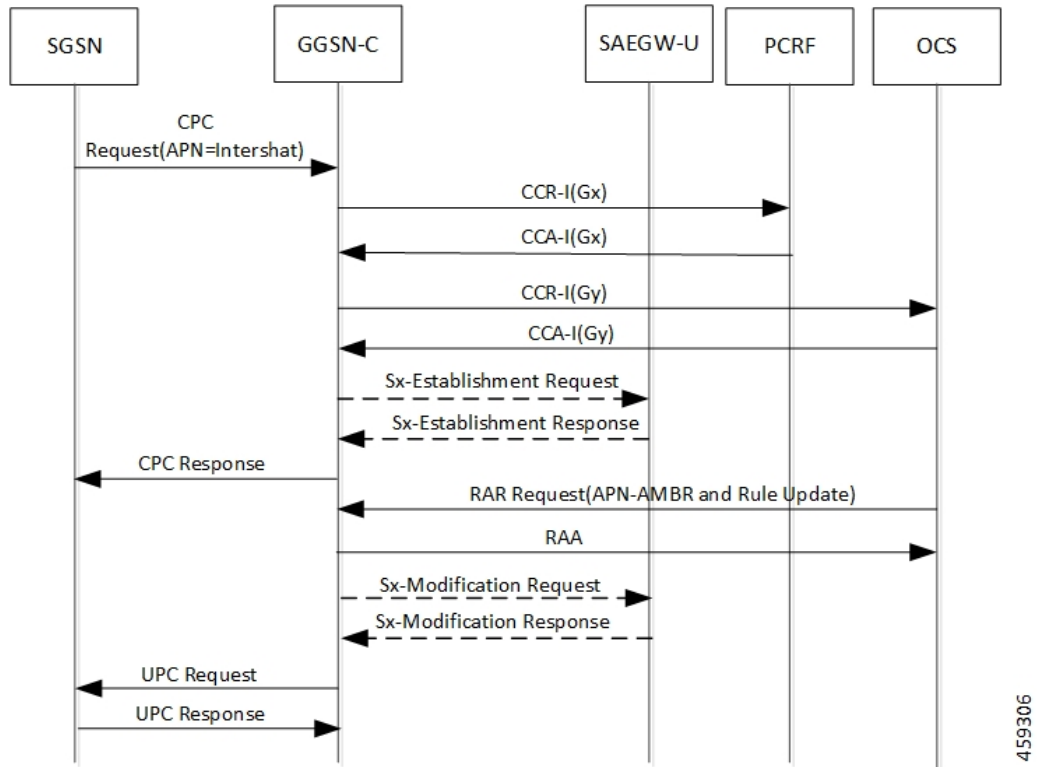
仮想 APN 機能は、CUPS アーキテクチャベースの P-GW/SAEGW ノードとの上位互換としてサポートされます。この機能は段階的にサポートされているため、次の方法を使用して CUPS ベースのゲートウェイノードの仮想 APN を選択できます。

- ローカル設定ベース
- Gx ベース
- ロケーションベース (GGSN コール用)

通話フロー

次のコールフローは、VAPN の選択のさまざまな手順を示しています。

図 1: VAPN の選択



459306

新しいコールが発生した場合は、次の手順が実行されます。

表 1: VAPN の選択コールフロー

手順	説明
1.	新しいセッション作成要求（または PDP コンテキスト作成要求）から、roaming-mode、bearer-access、serv-gw-plmnid、pdp-type を他の必要なすべての基準とともに抽出します。
2 に送信します。	このコールを処理しているサービス名を抽出します。
3.	コールを送信しているピアアドレスを抽出します。
4.	すべてのパラメータを仮想 APN 選択コードまたはアルゴリズムに渡します。
5.	複数の仮想 APN を選択するか、GnAPN を続行する必要があります。

制限事項

この機能の既知の制限事項と制約事項は次のとおりです。

- 同じオプションが同じルールで複数回指定されている場合、後のオプション値が選択対象と見なされます。
- 新しい設定で仮想 APN 選択のために複数のオプションを指定すると、この機能がサポートされていない古い StarOS ビルドには設定を適用できません。したがって、古いビルド用に（複数のオプションを選択せずに）古い設定のコピーを別に保持する必要があります。
- 仮想 APN ルールの変更操作はサポートされていません。変更操作を実行するには、既存のルールを削除し、新しいルールを追加する必要があります。
- すべての APN で最大 2048 個の仮想 APN ルールを追加できます。

CUPS での仮想 APN の設定



重要 非 CUPS 仮想 APN 機能で使用可能な CLI コマンドは、CUPS 環境に適用できます。

次に設定例を示します。

1. コントロールプレーンノード：

```

configure
  context context_name
    apn apn_name
      pdp-type ip_address
      bearer-control-mode mixed
      selection-mode sent-by-ms
      ims-auth-service service_name
      exit
    ip access-group acl_group_name in
    ip access-group acl_group_name out
    authentication pap preference chap preference allow-noauth
    ip context-name context_name
    virtual-apn preference preference apn apn_name
    bearer-access-service service_name
    cc-profile cc_profile_index
    [ pdp-type { ipv4 | ipv6 | ipv4v6 } ]
    [ roaming-mode { home | roaming | visiting } ]
    [ serv-gw-plmnid mccmcc_number mnc mnc_number ]
  end

```



(注) **bearer-access-service** *service_name* : ベアラーアクセスサービス (GGSN/P-GW/Other) 名を指定します。このサービス名は、コンテキスト全体で一意です。*service_name* は、1 ~ 63 文字の英数字文字列で指定する必要があります。

cc-profile *cc_profile_index* : 課金特性 (CC) プロファイルインデックスを指定します。*cc_profile_index* は 1 ~ 15 の整数で指定する必要があります。

[**pdp-type** { **ipv4** | **ipv6** | **ipv4v6** }] : pdp-type ルールを設定します。利用可能なオプションは下記の通りです。

- **ipv4** : IPv4 の VAPN ルールを設定します。
- **ipv4v6** : IPv4v6 の VAPN ルールを設定します。
- **ipv6** : IPv6 の VAPN ルールを設定します。

[**roaming-mode** { **home** | **roaming** | **visiting** }] : ローミング、訪問、およびホームサブスクライバに対して個別の PDP コンテキストまたは PDN 接続処理をサポートします。

serv-gw-plmnid : Serving Gateway の PLMN ID を指定します。

configure

```
context context_name
  apn apn_name
    pdp-type ipv4 ipv6
    bearer-control-mode mixed
    selection-mode sent-by-ms
    ims-auth-service service_name
    exit
  ip access-group acl_group_name in
  ip access-group acl_group_name out
  authentication pap preference chap preference allow-noauth
  ip context-name context_name
end
```

- Gx ベースの仮想 APN の選択の場合 :

```
configure
context context_name
  ims-auth-service service_name
  policy-control
  diameter encode-supported-features virtual-apn
end
```

- GGSN コールのロケーションベースの仮想 APN 選択の場合 :

```
configure
context context_name
  apn apn_name
    virtual-apn preference priority apn vapn_name
```

```
routing-area-code-range from start_value to end_value
end
```

2. ユーザープレーンノード :

```
configure
context context_name
apn apn_name
  ip context-name context_name
end
```

```
configure
context context_name
apn apn_name
  ip context-name context_name
end
```

翻訳について

このドキュメントは、米国シスコ発行ドキュメントの参考和訳です。リンク情報につきましては、日本語版掲載時点で、英語版にアップデートがあり、リンク先のページが移動/変更されている場合がありますことをご了承ください。あくまでも参考和訳となりますので、正式な内容については米国サイトのドキュメントを参照ください。