

# Inleiding tot UCS Mini

## Inhoud

---

[Inleiding](#)

[Voorwaarden](#)

[Vereisten](#)

[Configureren](#)

[Ondersteunde functies](#)

[Niet-ondersteunde functies:](#)

[Nieuwe functies:](#)

[Unified poorten configureren \(4\\*10G-poorten\)](#)

[FI Swaps](#)

[a. Geldige swaps](#)

[b. Ongeldige swaps](#)

[Ondersteunde topologieën](#)

[a. IP-gebaseerde connectiviteit](#)

[b. Direct Attached Storage](#)

[USB-ondersteuning](#)

[HTML5 gebruikersinterface](#)

[Gerelateerde Cisco Support Community-discussies](#)

---

## Inleiding

Dit document is een inleiding tot Unified Computing System (UCS) Mini.

## Voorwaarden

Cisco raadt kennis van de volgende onderwerpen aan:

- Cisco UCS/UCS Manager

## Vereisten

- UCS Manager-software, release 3.0, die alleen Cisco UCS Mini ondersteunt
- De Cisco UCS Manager Graphical User Interface (GUI) is een op Java gebaseerde toepassing waarvoor een versie 1.6. x of 1.7. x van de Java Runtime Environment (JRE) vereist is.
- Cisco UCS Manager ondersteunt de volgende webbrowsers:

Microsoft Internet Explorer 9.0 of hoger

Mozilla Firefox 7.0 of hoger

Google Chrome 14.0 of hoger

- Voor sommige functies is Adobe Flash Player 10 of hoger vereist
- Cisco UCS Manager wordt ondersteund op de volgende besturingssystemen:

Microsoft Windows 7 met minimaal 4,0 GB geheugen

Red Hat Enterprise Linux 5.0 of hoger met minimaal 4.0 GB geheugen

- Cisco UCS Central, release 1.2 of nieuwer is vereist voor gebruik met Cisco UCS Manager, release 3.0.

## Configureren

De Cisco UCS Mini breidt de Cisco UCS-architectuur uit naar omgevingen met vereisten voor kleinere domeinen.

Met UCS Mini is de Fabric Interconnect (FI) 6324 samengevoegd tot de IO Module-vormfactor.

Fabric Interconnect-6324 impliceert dat er vierentwintig 10G-poorten beschikbaar zijn op het.

Zestien zijn server gericht op (intern), twee 10G interfaces gewijd aan elk van de acht halve breedte bladesleuven.

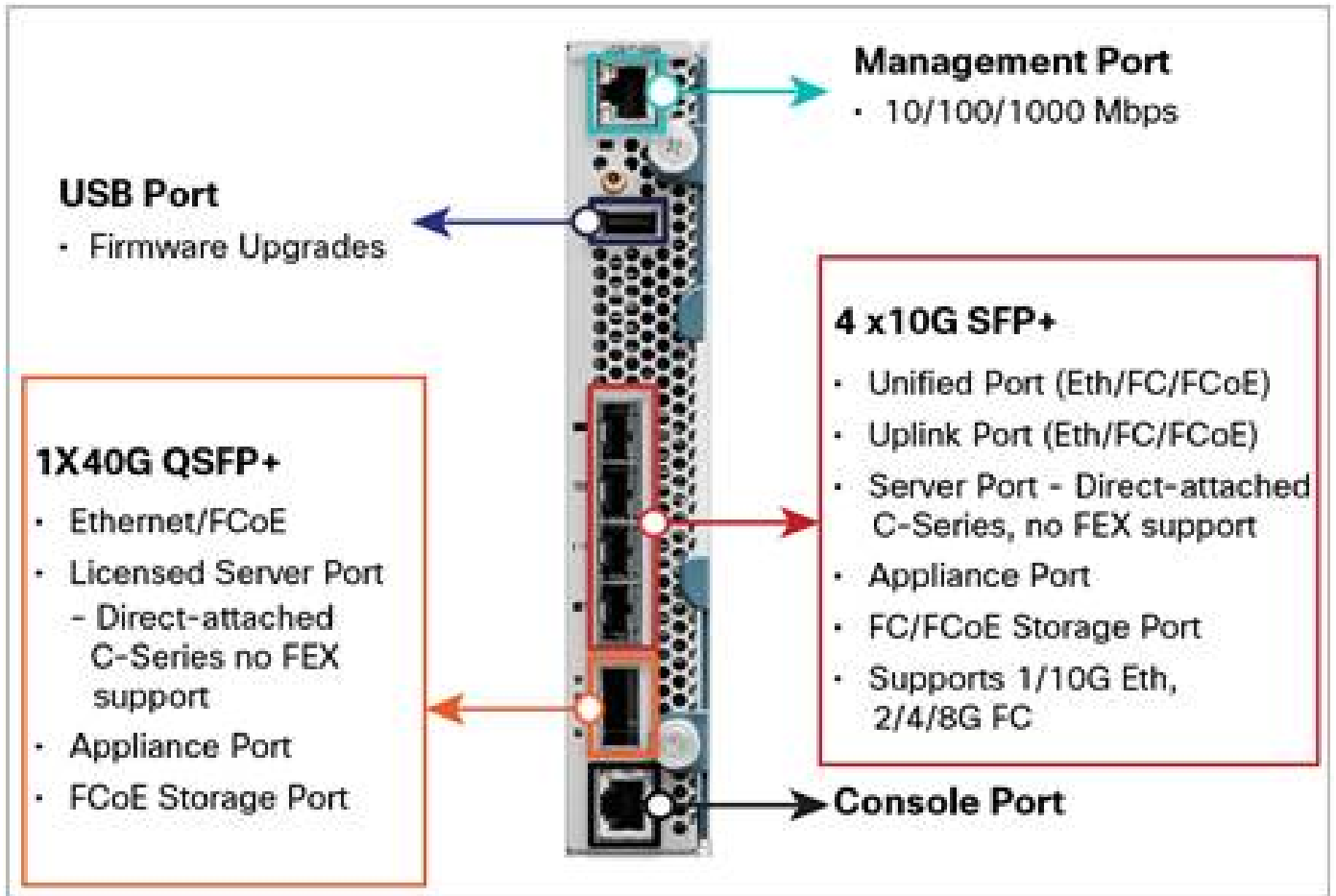
De resterende acht interfaces zijn verdeeld in een groep van vier 1/10G uitgebreide Small Form-Factor Pluggable (SFP+) interfaces en één 40G Quad Small Form-Factor Pluggable (QSFP) interface die de 'schaalbaarheidspoort' wordt genoemd en een gelicentieerde poort is.



In plaats van I/O-modules (Input/Output) in het chassis te plaatsen, plaatst u nu de Fabric Interconnects erin.



De 40Gbit interface (Scalability Port) kan worden gebruikt met een doorbraakkabel die wordt omgezet in 4 x 10Gbit kabels.



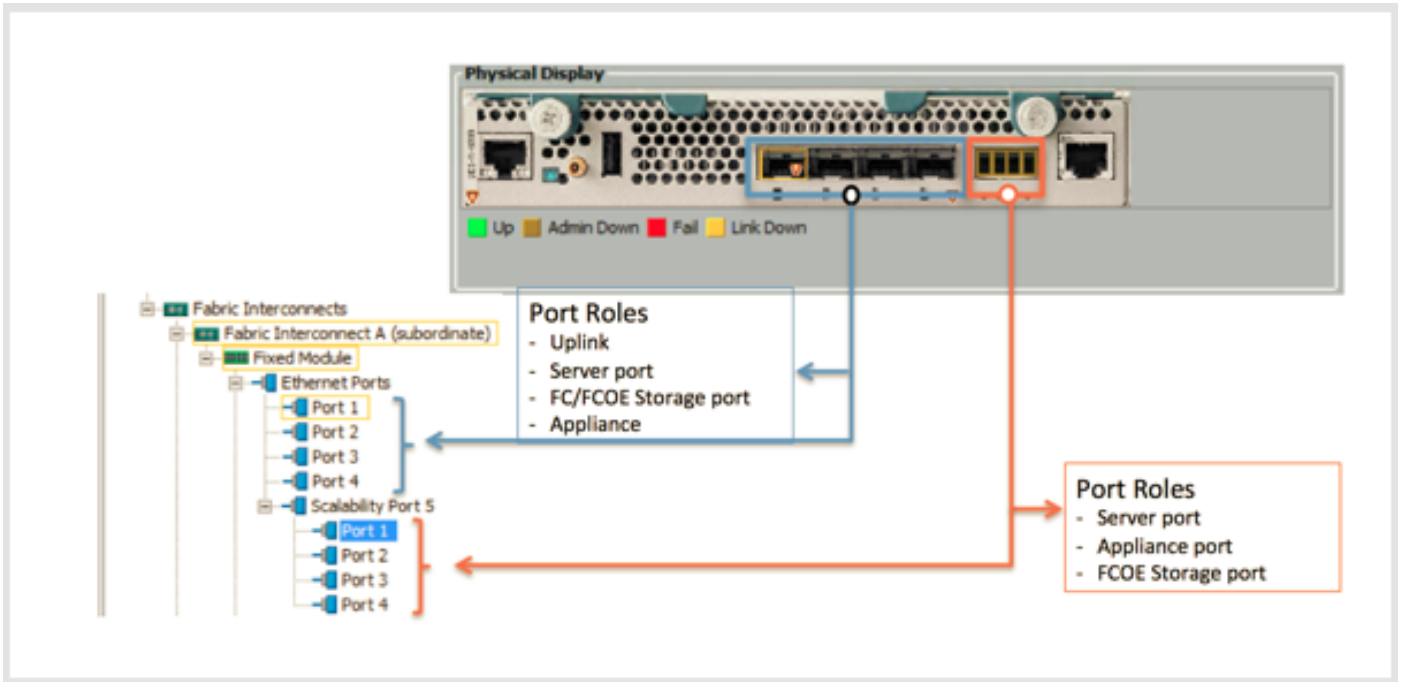
De doorbraakkabel wordt hieronder getoond



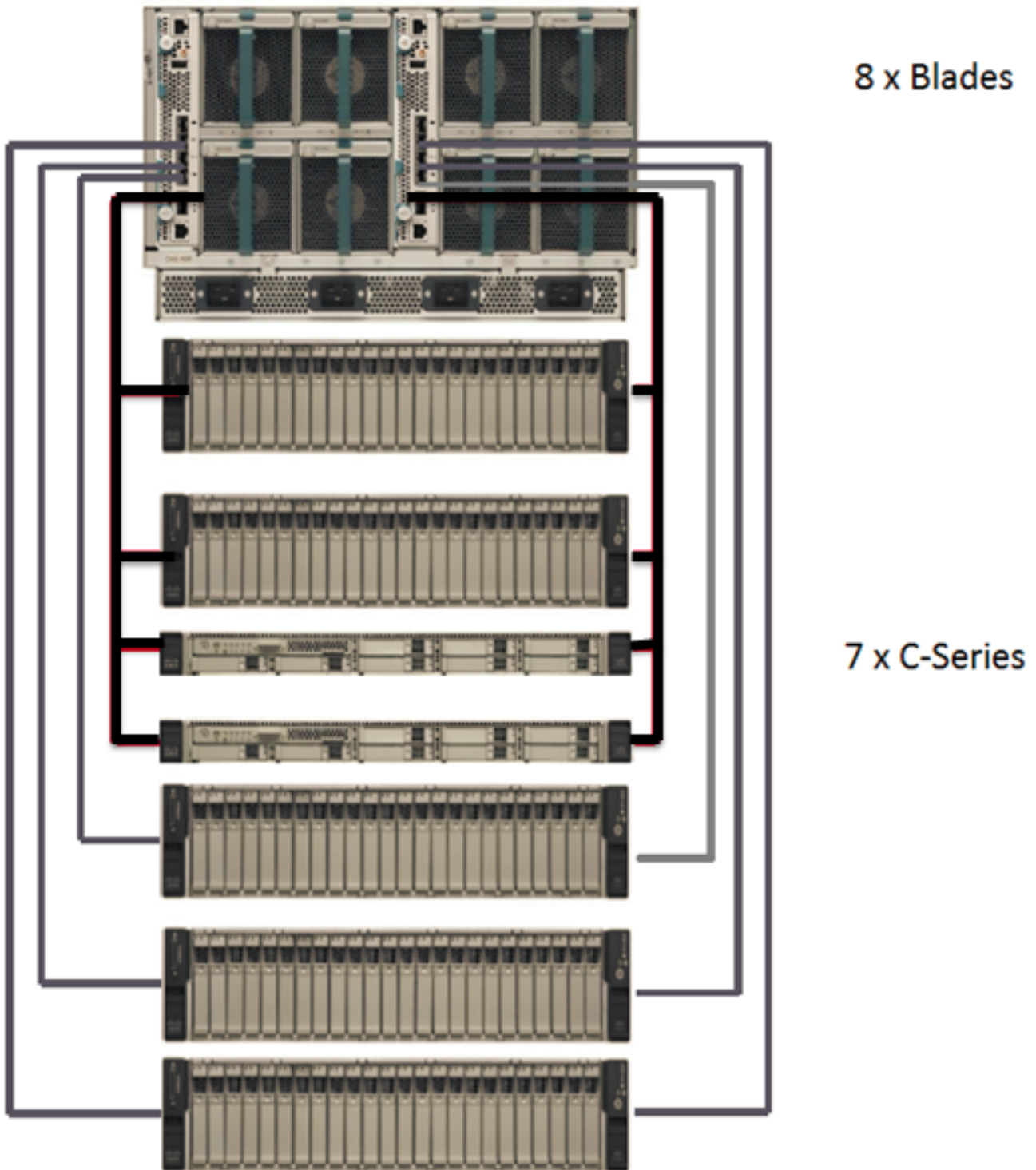


Net als de 6200-serie heeft de 6324 ook gemeenschappelijke poorten. Alleen de 4 vaste poorten zijn echter uniform en kunnen worden geconfigureerd als Fibre Channel- of Ethernet-poorten.

De 40Gbit-interface kan worden gebruikt voor serververbindingen/opslagverbindingen en wordt in UCS Manager ook wel een schaalbaarheidspoort genoemd.



De Cisco UCS 6324 Fabric Interconnect sluit de connectiviteit in het bladeserverchassis in om een kleiner domein te bieden van maximaal 15 servers (8 bladeservers en maximaal 7 direct-connect rackservers)



Opmerking: Met UCS M release 3.0, bedoeld voor UCS Mini, worden alleen B200 M3, C220-M3 en C240-M3 ondersteund.

### Ondersteunde functies

Alle functies die in UCS M 2.2.1 worden ondersteund, worden in 3.0 ondersteund, met de onderstaande uitzonderingen

Niet-ondersteunde functies:

- Ethernet-switchingmodus
- Fibre Channel (FC) end-hostmodus
- Private VLAN's
- Poortbeveiliging
- Toetsenbord/video/muis (KVM) virtualisatie

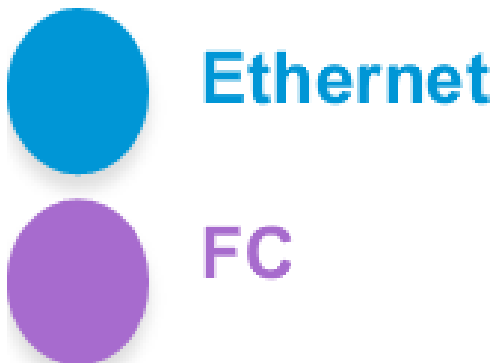
Nieuwe functies:

- Voedingseenheid met twee lijnen
- Ondersteuning van Universal Serial Bus (USB)
- Ondersteuning van QSFP+ (schaalbaarheidspoort)
- HTML5 GUI (Java GUI blijft ondersteund)

Unified poorten configureren (4\*10G-poorten)

- Alle FC-poorten moeten aaneengesloten zijn.
- Alle Ethernet-poorten moeten aaneengesloten zijn.
- FC-poorten moeten vóór Ethernet-poorten in de volgorde komen [1 ..to..4]

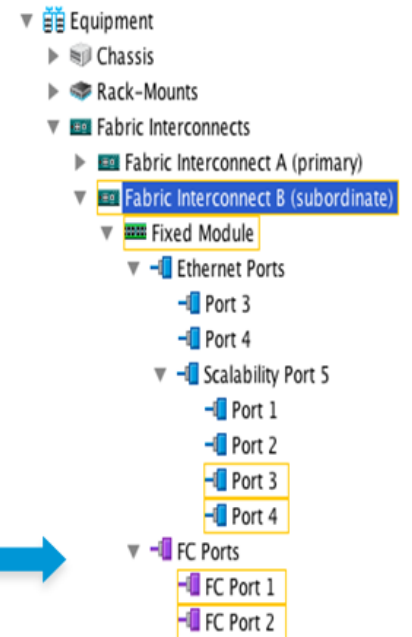
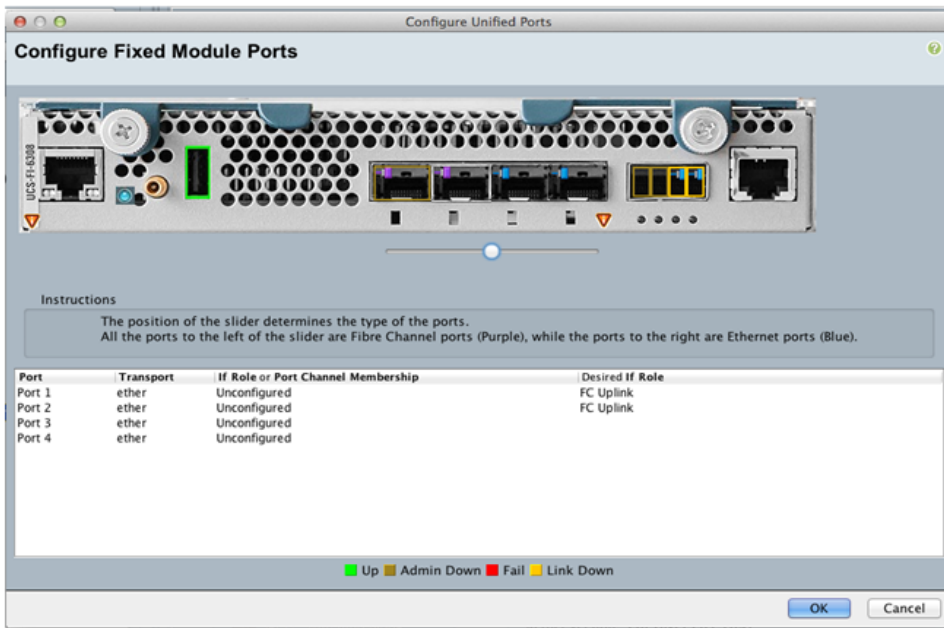
## Possible Configurations



Opmerking: U kunt niet afwisselen tussen Ethernet en FC, zoals de bovenstaande configuratie duidelijk weergeeft.

Een voorbeeld van het configureren van de eerste twee poorten als FC en het blijven van twee als Ethernet, wordt hieronder getoond





De Unified poorten hebben de nummers Eth 1/1 - 4

De schaalbaarheidspoorten zijn genummerd als Breakout Ethernet (BR-Eth) 1/5/1 - 1/5/4

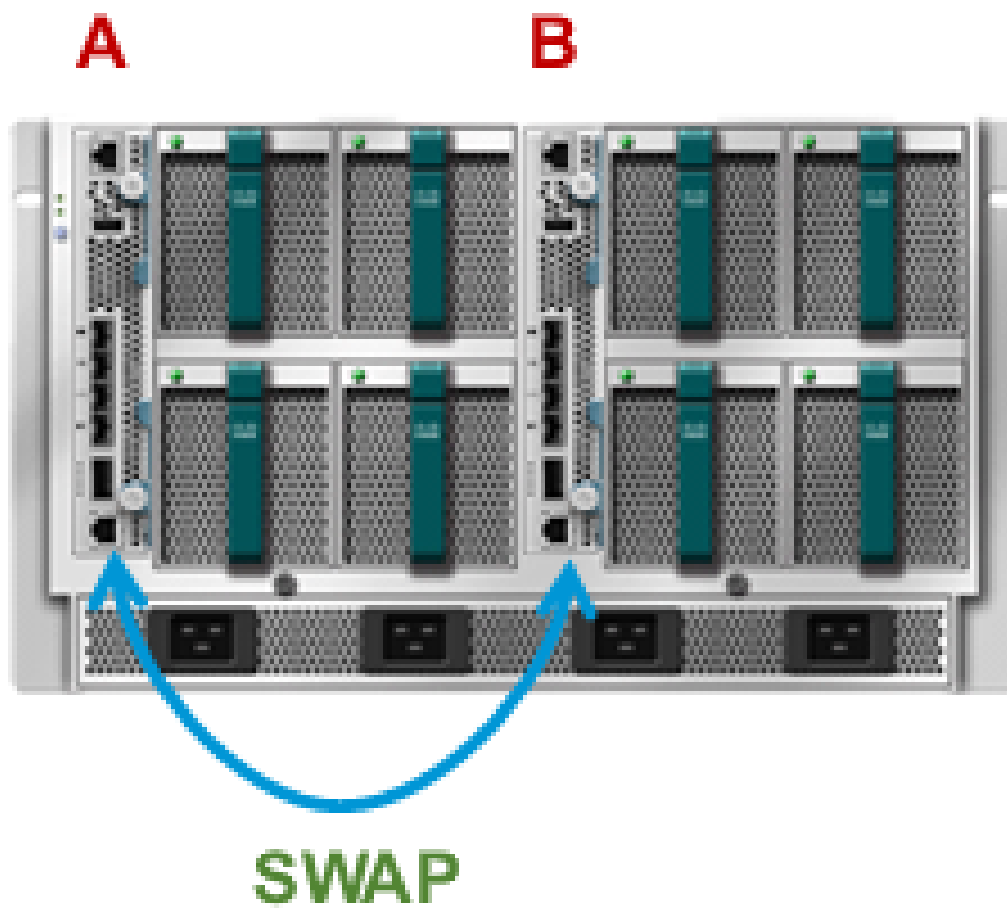
```

mini-ucs-01-A(nx-os)# show int br
-----
Ethernet      VLAN   Type Mode   Status Reason           Speed   Port
Interface
-----
Eth1/1        1      eth  trunk  up      none             10G(D) --
Eth1/2        1      eth  access down  SFP not inserted 10G(D) --
Eth1/3        1      eth  access down  SFP not inserted 10G(D) --
Eth1/4        4044   eth  trunk  up      none             10G(D) --
Br-Eth1/5/1   1      eth  access down  SFP not inserted 10G(D) --
Br-Eth1/5/2   1      eth  access down  SFP not inserted 10G(D) --
Br-Eth1/5/3   1      eth  access down  SFP not inserted 10G(D) --
Br-Eth1/5/4   1      eth  access down  SFP not inserted 10G(D) --
Eth1/6        1      eth  vntag  down    Link not connected auto(D) 1285
Eth1/7        1      eth  vntag  down    Link not connected 10G(D) 1285
Eth1/8        1      eth  access down  Administratively down auto(D) --
  
```

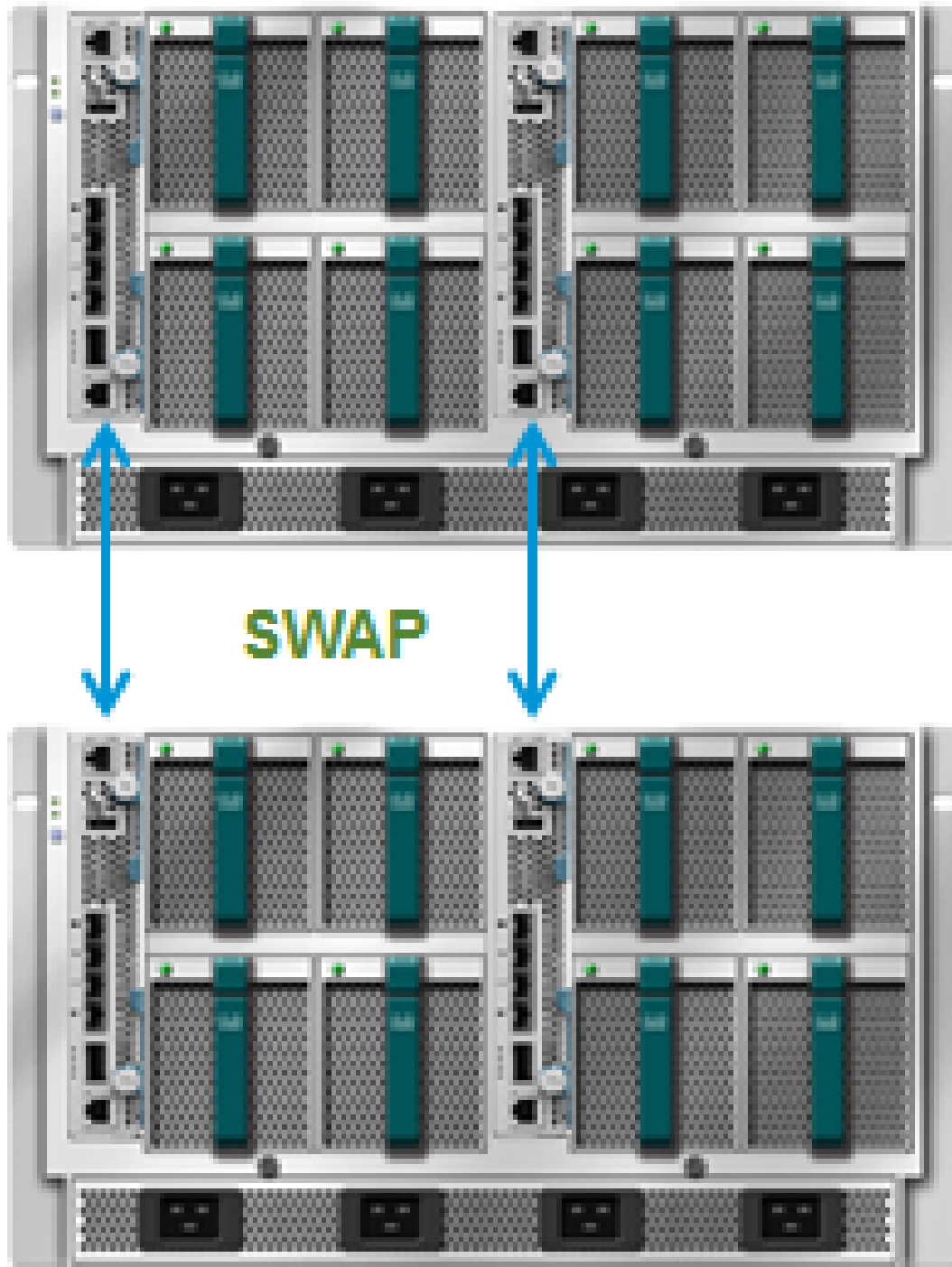
## FI Swaps

### a. Geldige swaps

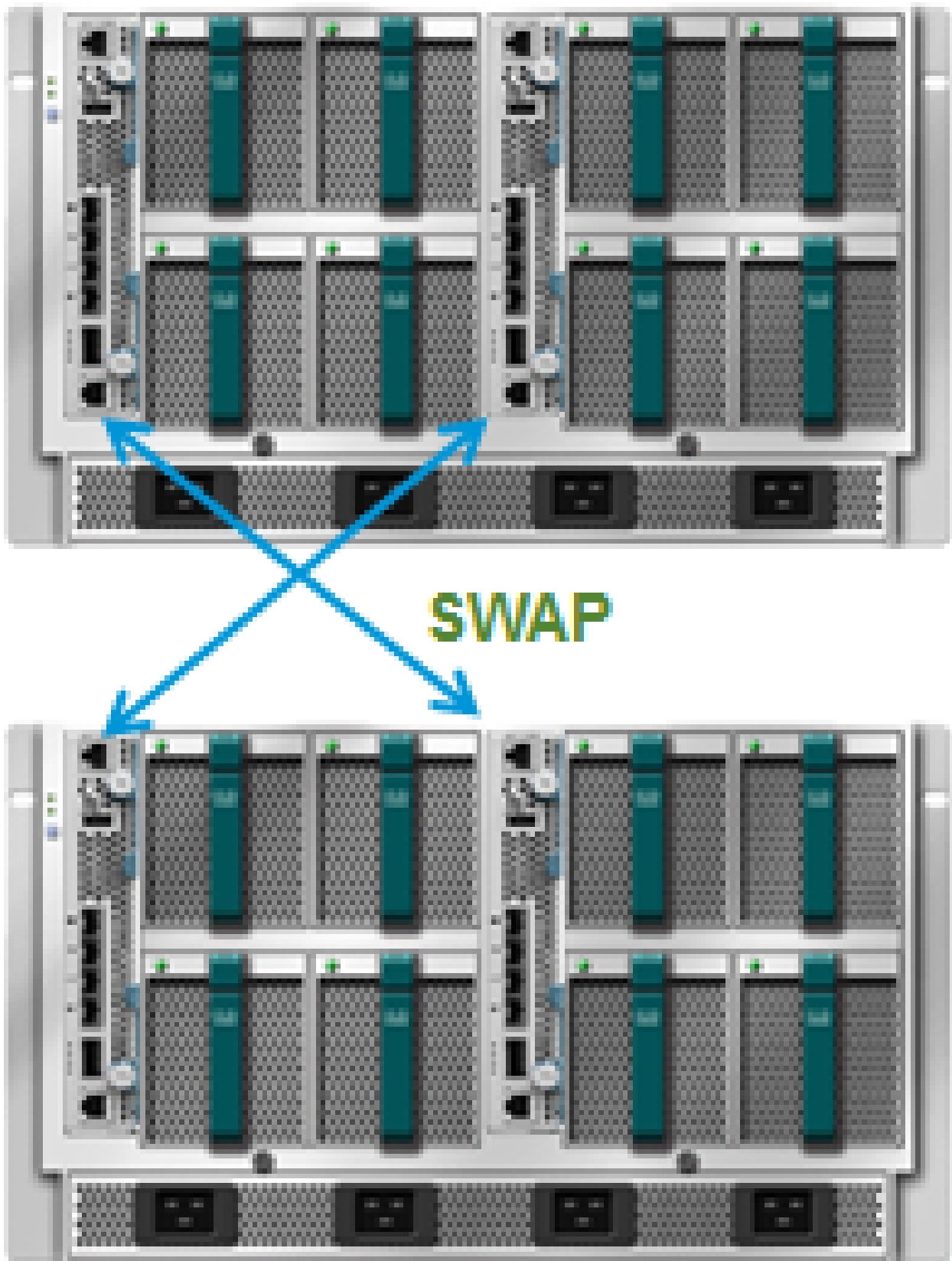
- U kunt FI-A met FI-B ruilen op hetzelfde chassis



- U kunt FI-A en FI-B in kwestie verwisselen met FI-A en FI-B van een ander chassis



- U kunt FI-A en FI-B in kwestie overruilen met FI-A en FI-B vanuit een ander chassis

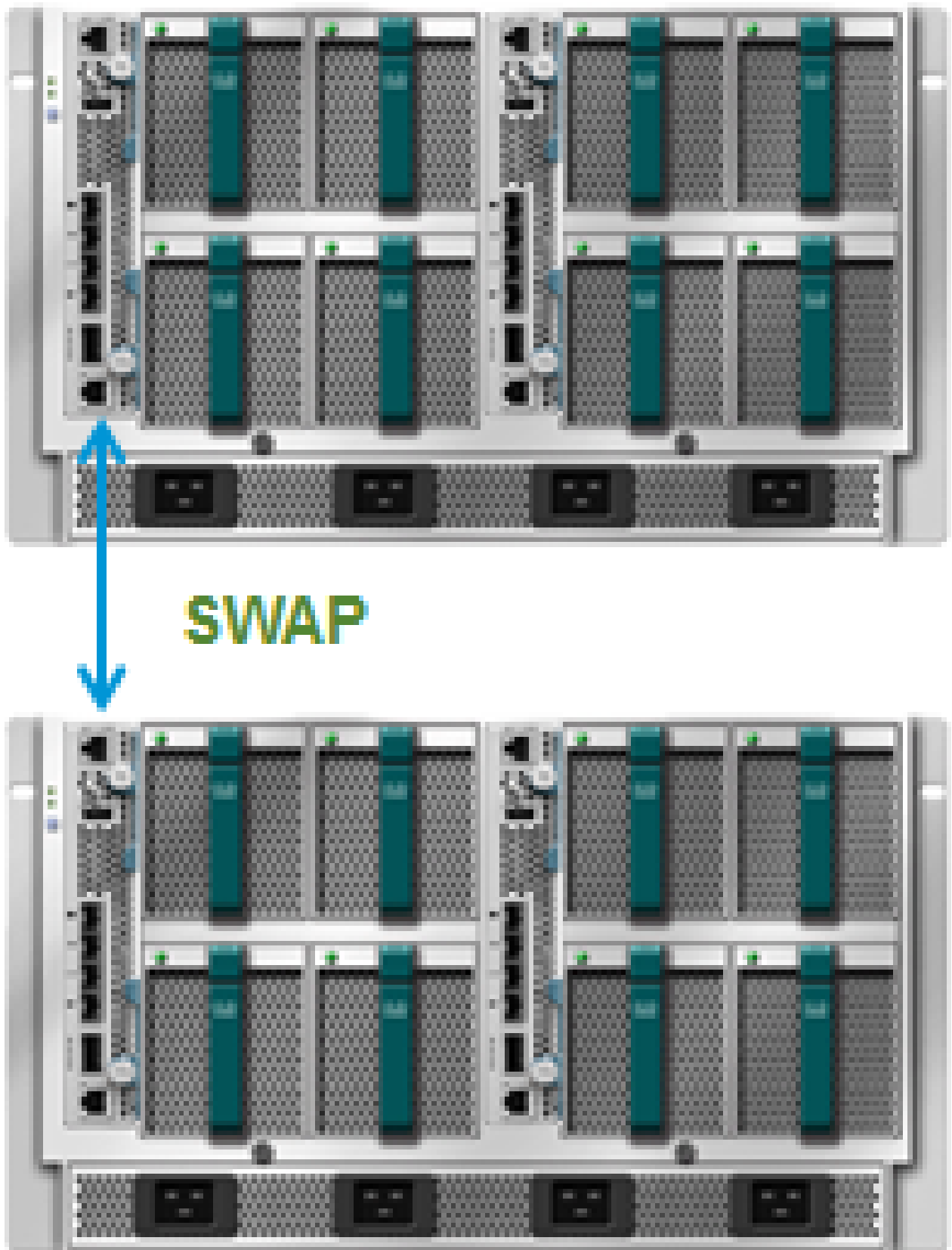


Opmerking: Alle bovenstaande swaps zijn geldig omdat de clusterinstantie-ID's in alle gevallen zouden overeenkomen.

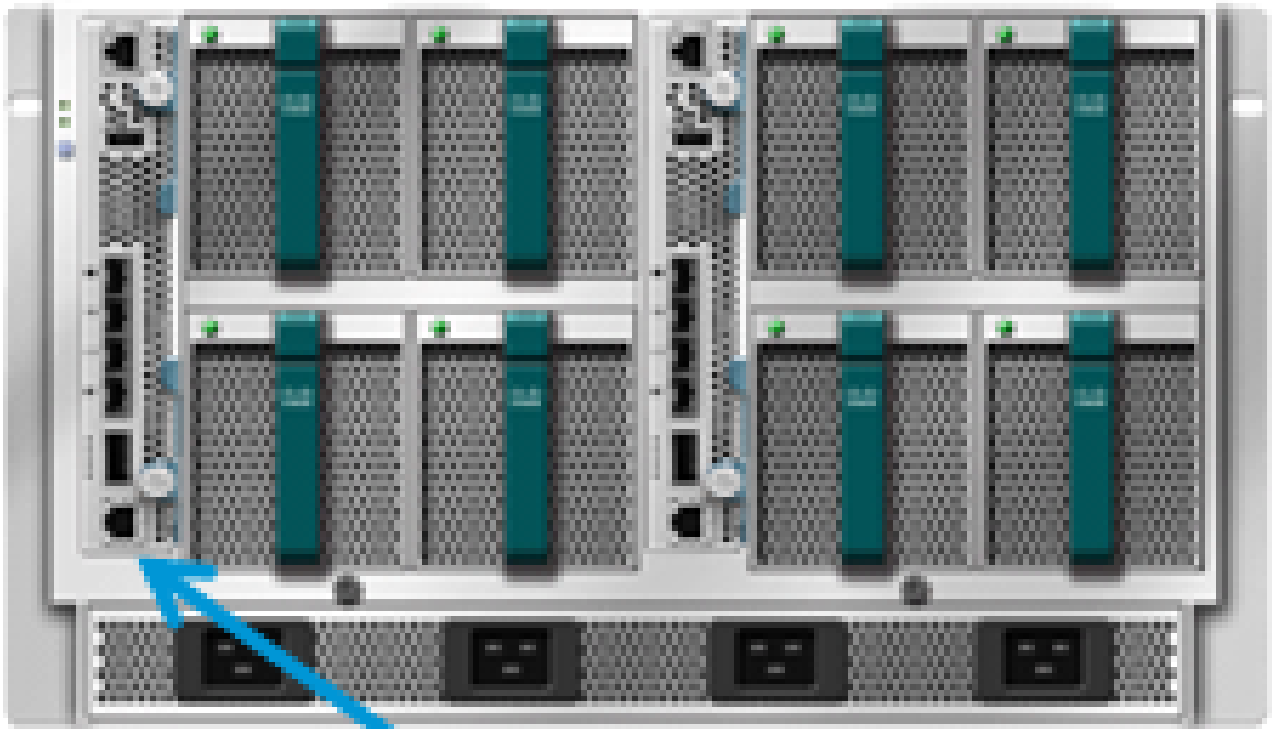
b. Ongeldige swaps

- U kunt niet alleen FI-A van het chassis in kwestie verwisselen met FI-A van een ander chassis

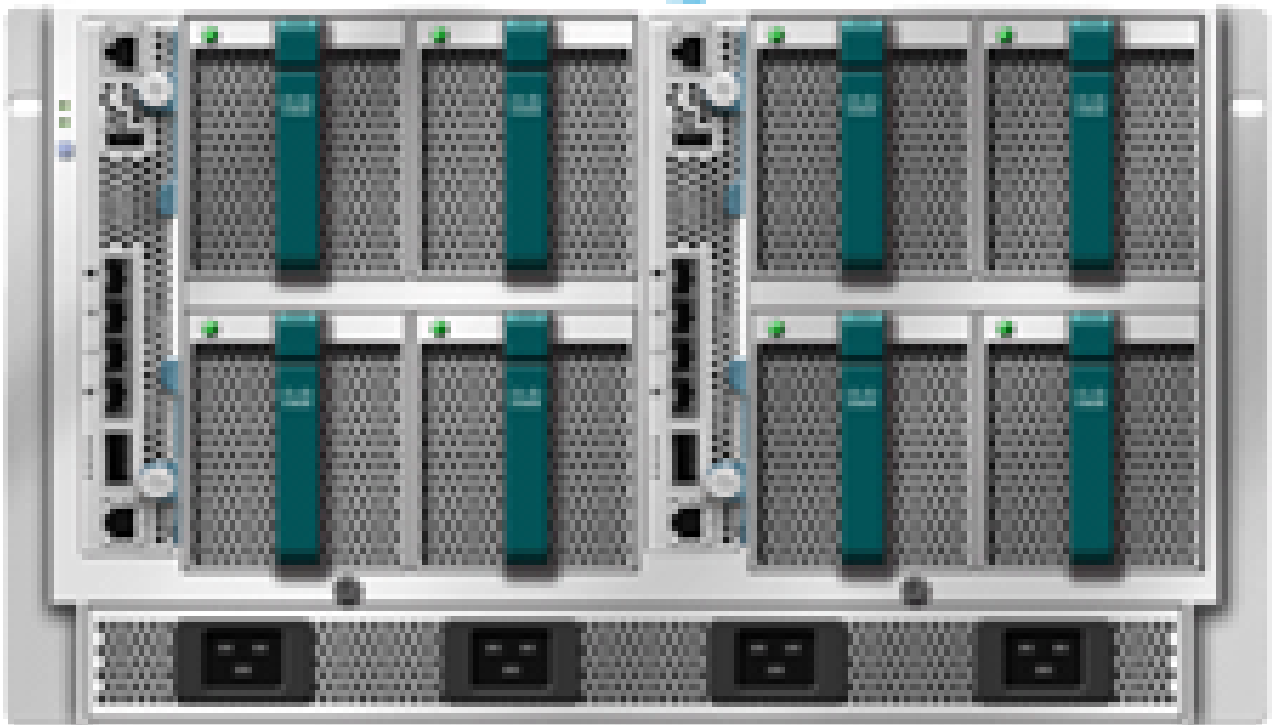




- U kunt niet alleen FI-A van het chassis in kwestie verwisselen met FI-B van een ander chassis



SWAP



De bovenstaande swaps zijn ongeldig omdat de clusterinstantie-ID's in geen van beide gevallen zouden overeenkomen, zoals getoond

```
mini-ucs-01-A# show cluster extended-state
Cluster Id: 0x61809d26eb7f11e3-0xbefa003a99fe4bc2

Start time: Wed Jun  4 00:33:33 2014
Last election time: Thu Jun  5 02:26:54 2014

Cluster State not available, cluster id mismatch:
local: 61809d26-eb7f-11e3-befa-003a99fe4bc2, peer: 9b1c2c78-d728-11e3-bf9f-60735cff60c3
```

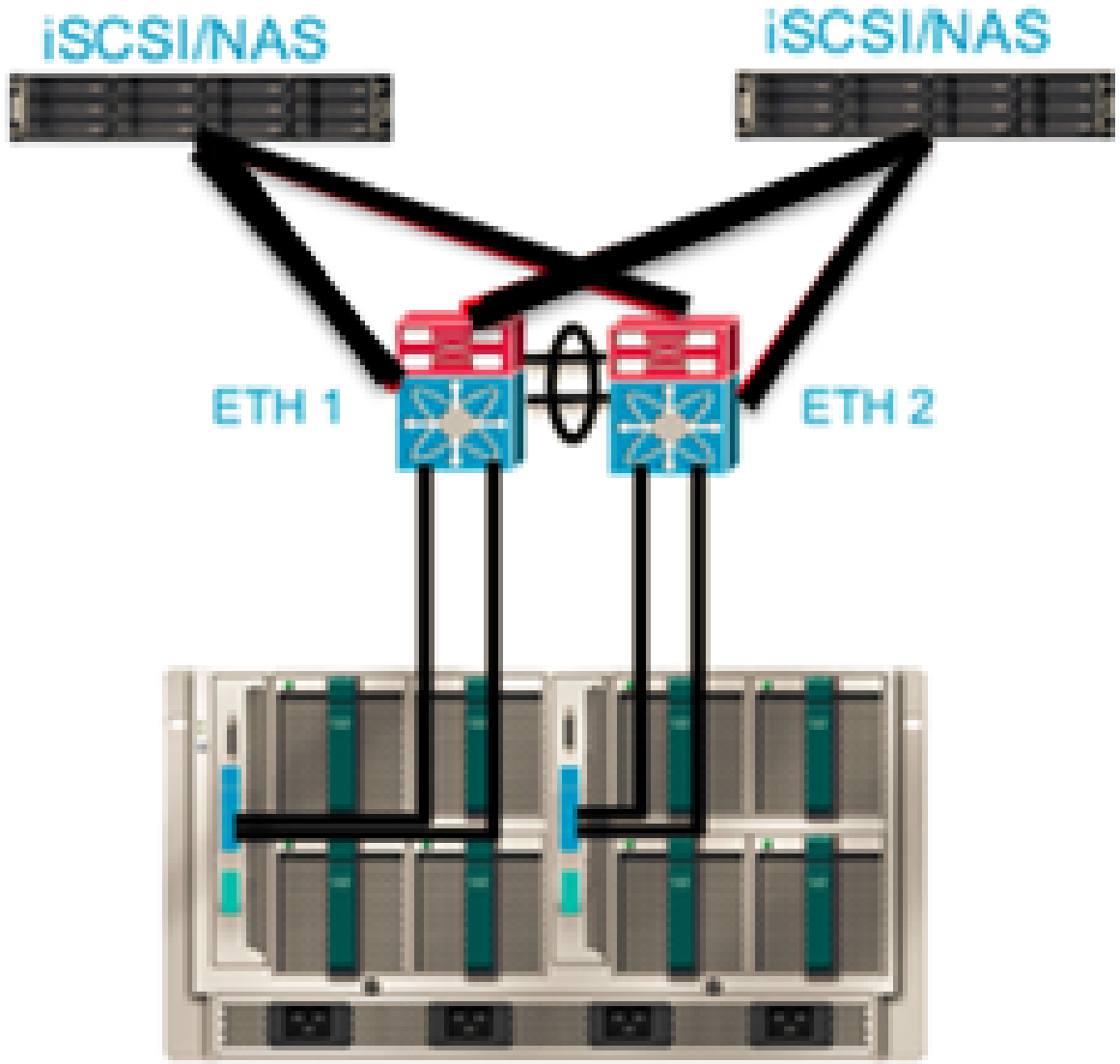
Om te herstellen

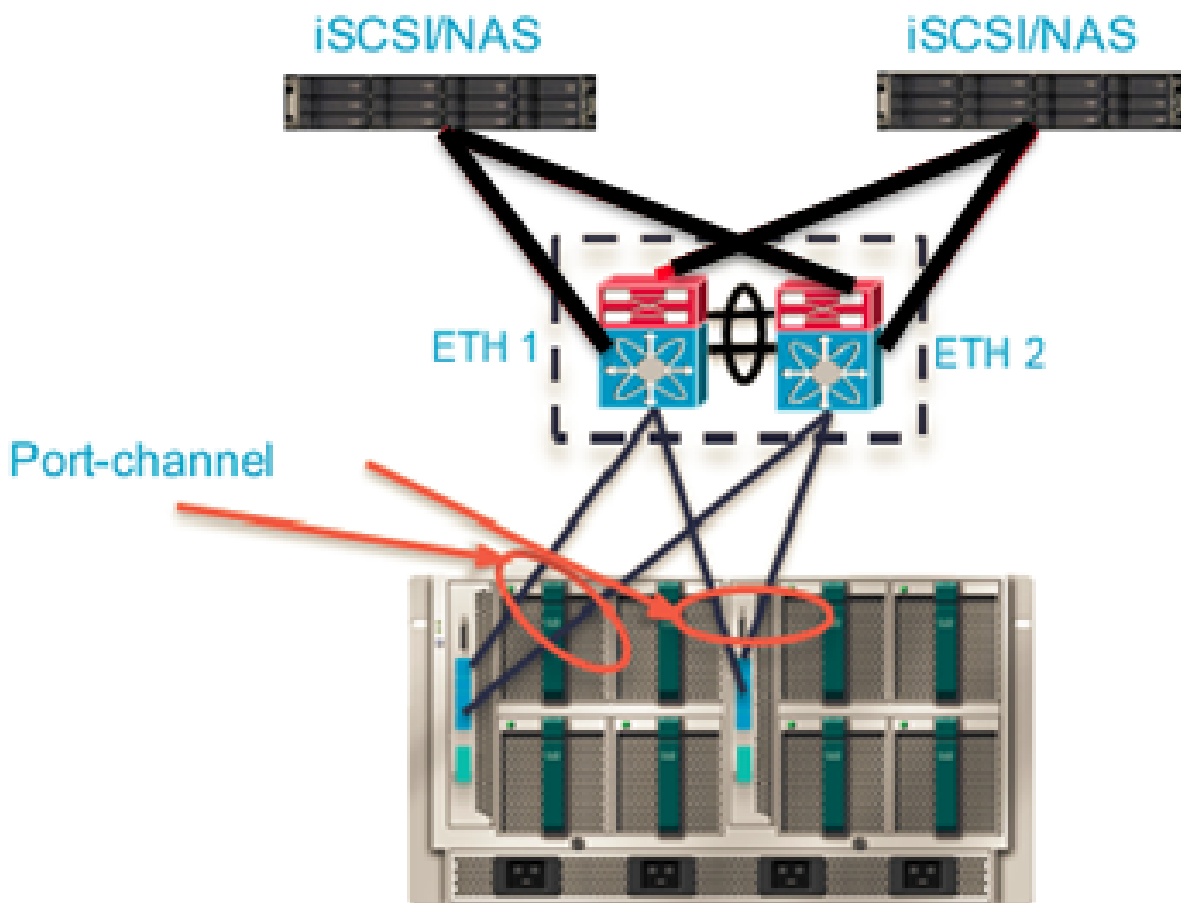
- De swap ongedaan maken (of)
- Configuratie aan één kant wissen en opnieuw samenvoegen

Ondersteunde topologieën

a. IP-gebaseerde connectiviteit

De UCS Mini kan worden aangesloten op upstream switches via een normaal poortkanaal, onafhankelijke links of via VPC zoals getoond





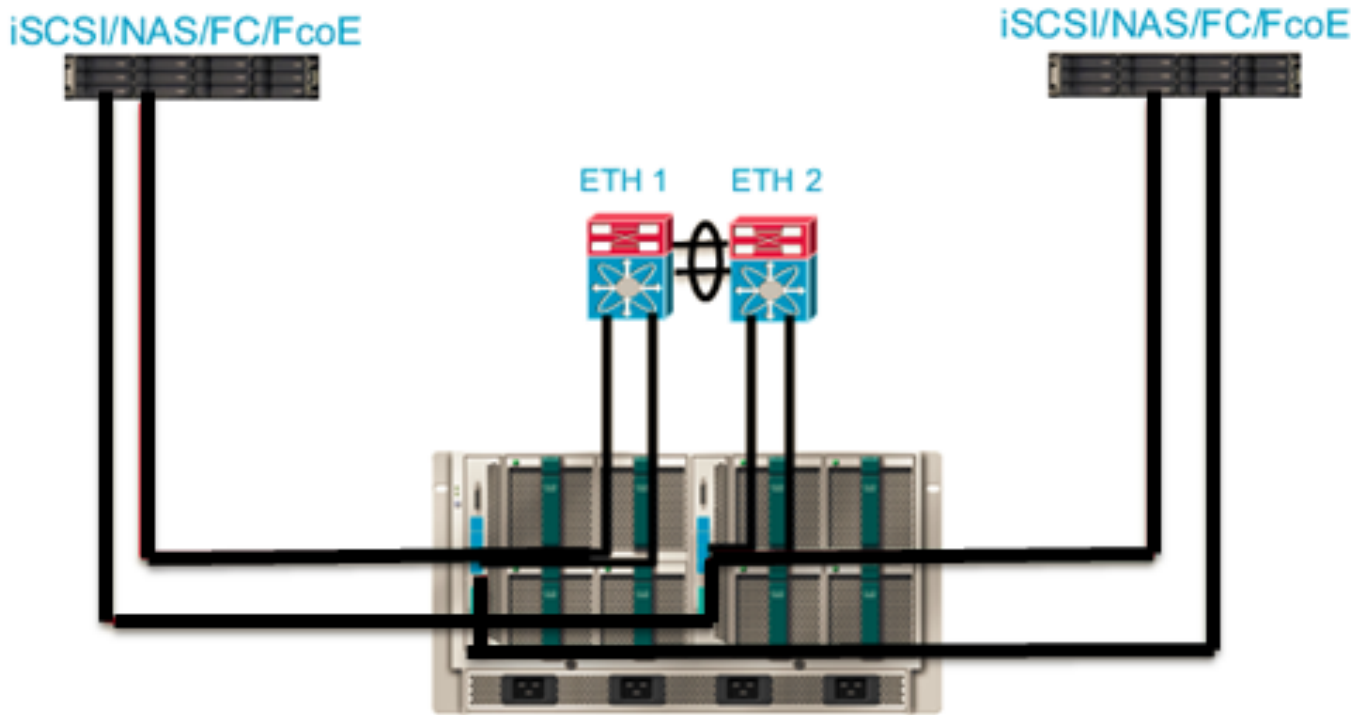
## b. Direct Attached Storage

iSCSI/FC/FCoE direct aangesloten opslag wordt ondersteund

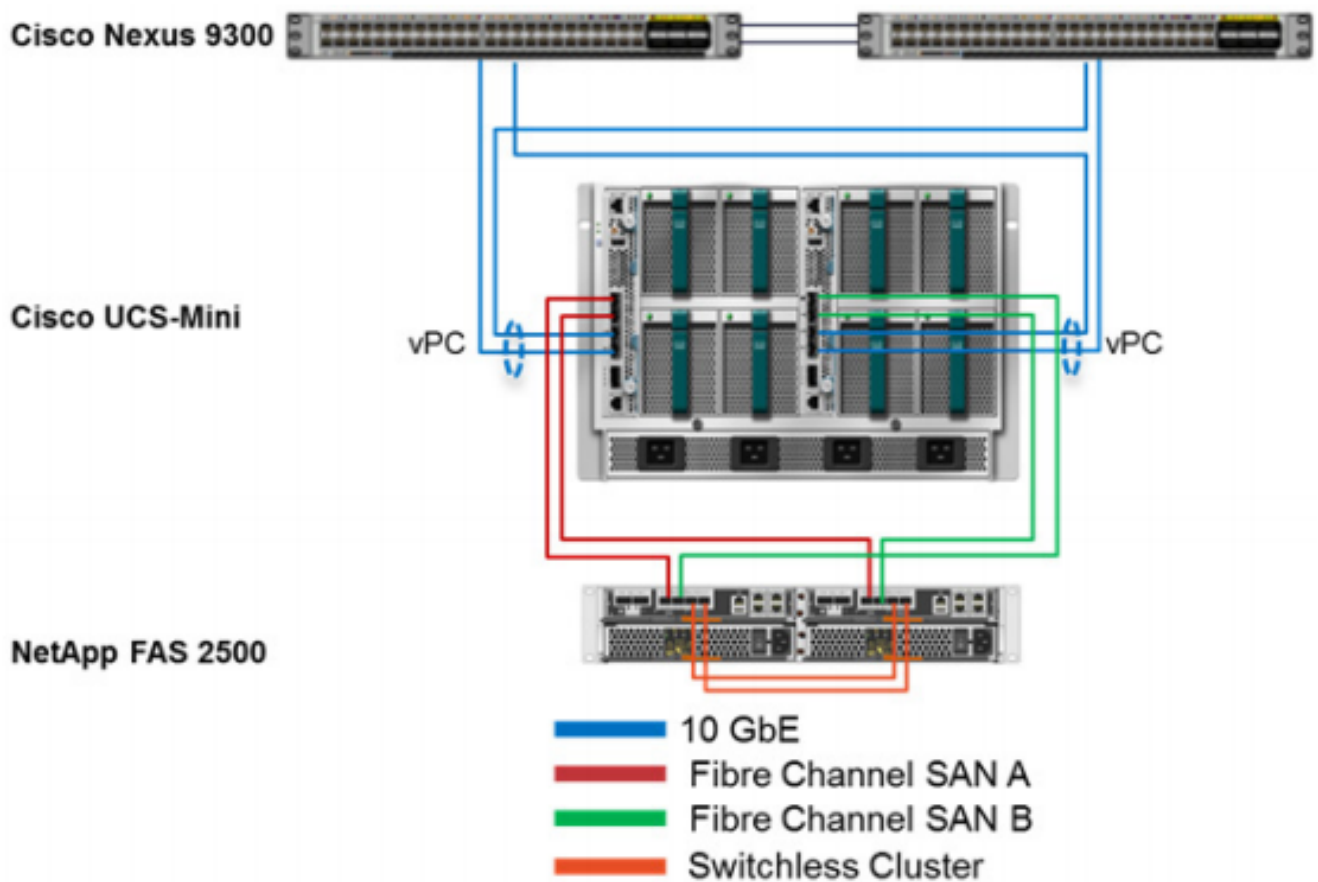
Op de schaalbaarheidspoort wordt alleen FCoE-opslag ondersteund en niet FC.

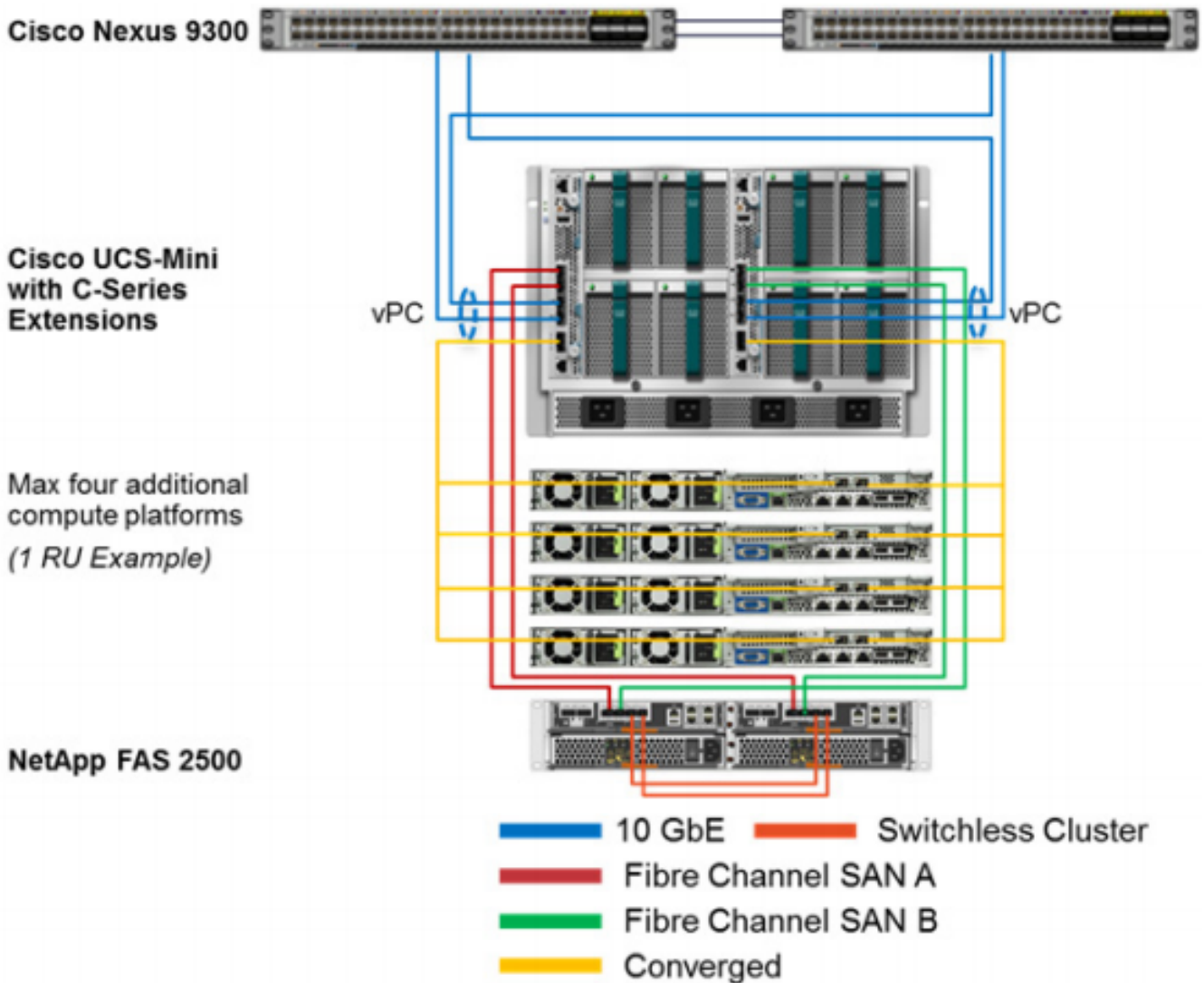
Aangezien NPV-modus niet wordt ondersteund in release 3.0, wordt het aansluiten van FC-switches van derden die in switch-modus werken niet ondersteund.





Een paar andere topologieën van hoe UCS Mini met Direct Attached Storage kan worden gebruikt, worden hieronder weergegeven:





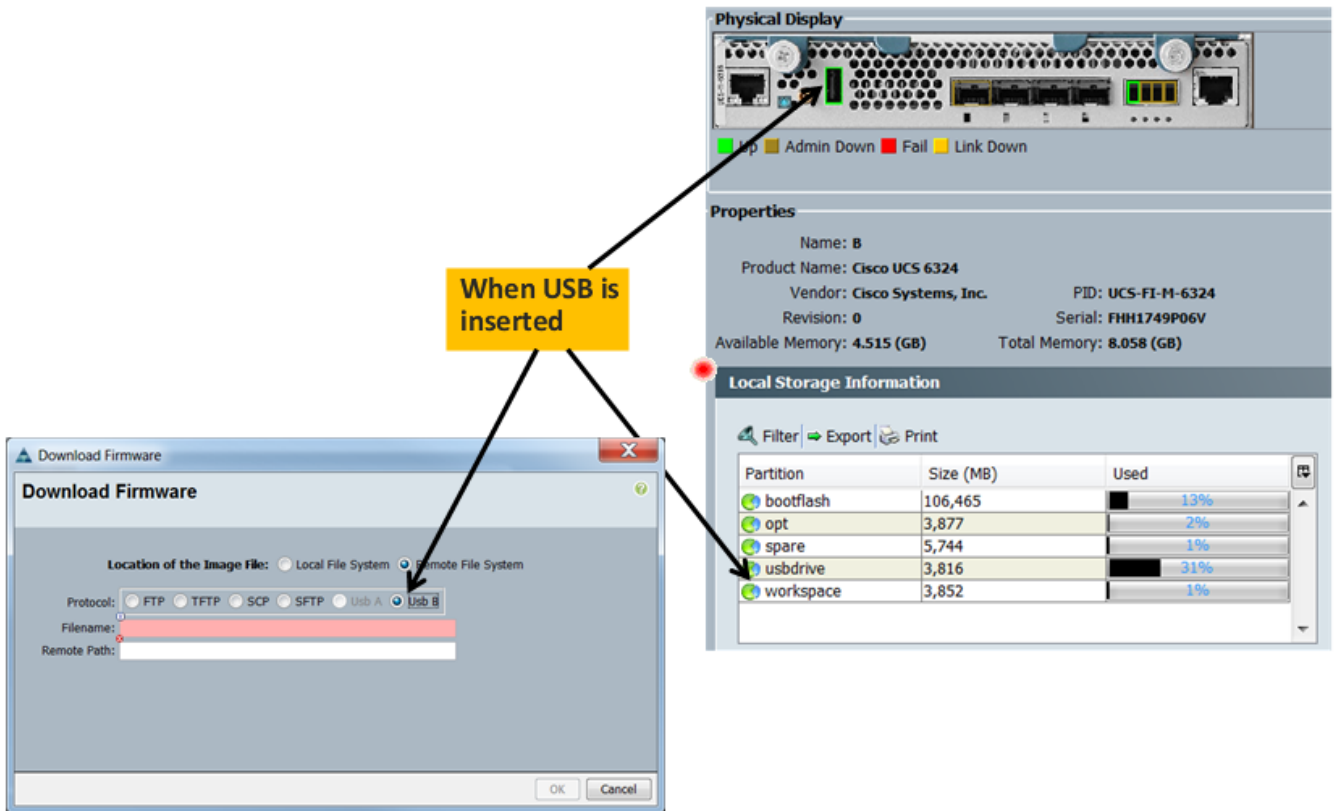
## USB-ondersteuning

- Op de FI (6324) is een USB-poort aangesloten
- Het kan tot een minuut duren om de plaatsing/verwijdering van de USB-toets te detecteren.
- Een Cisco USB-stick moet afzonderlijk worden aangeschaft.
- USB-toetsen van derden moeten werken, maar worden niet ondersteund.

Wanneer de USB wordt ingebracht de sectie op de FI waar het wordt ingevoegd, wordt het gemarkeerd met een groene rechthoek.

Selecteer het keuzerondje Remote File System, dan kunt u het keuzerondje USB a/b zien.

Opmerking: usb a en usb zijn voor beide zijden, firmware kan worden gedownload van een van hen.



## HTML5 gebruikersinterface

Dit werd geïntroduceerd om de pijn te elimineren die gepaard gaat met het onderhoud van JRE Desktop versies (d.w.z., java upgrades in het verleden hebben geresulteerd in de UCSM niet openstellen enz.) door te migreren naar een browser gebaseerde technologie.

Het onderstaande scherm toont de spatpagina van de UCSM, Java is nog steeds een optie naast HTML zoals gezien



De browser versies die ondersteund worden voor HTML5 zijn

Internet Explorer - 10+

Firefox - 25+

Chroom - 30,31,32

Safari 7+

Opera 19+

De HTML5-gebruikersinterface voor UCSM en KVM Launch Manager worden hieronder weergegeven

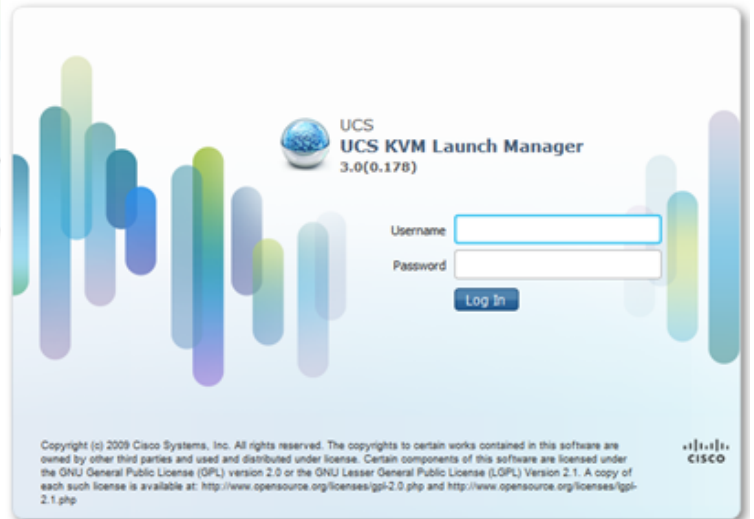


UCS  
Unified Computing System Manager  
3.0(0.178)

Username

Password

Copyright (c) 2009 Cisco Systems, Inc. All rights reserved. The copyrights to certain works contained in this software are owned by other third parties and used and distributed under license. Certain components of this software are licensed under the GNU General Public License (GPL) version 2.0 or the GNU Lesser General Public License (LGPL) Version 2.1. A copy of each such license is available at: <http://www.opensource.org/licenses/gpl-2.0.php> and <http://www.opensource.org/licenses/lgpl-2.1.php>




UCS  
KVM Launch Manager  
3.0(0.178)

Username

Password

Copyright (c) 2009 Cisco Systems, Inc. All rights reserved. The copyrights to certain works contained in this software are owned by other third parties and used and distributed under license. Certain components of this software are licensed under the GNU General Public License (GPL) version 2.0 or the GNU Lesser General Public License (LGPL) Version 2.1. A copy of each such license is available at: <http://www.opensource.org/licenses/gpl-2.0.php> and <http://www.opensource.org/licenses/lgpl-2.1.php>





## Over deze vertaling

Cisco heeft dit document vertaald via een combinatie van machine- en menselijke technologie om onze gebruikers wereldwijd ondersteuningscontent te bieden in hun eigen taal. Houd er rekening mee dat zelfs de beste machinevertaling niet net zo nauwkeurig is als die van een professionele vertaler. Cisco Systems, Inc. is niet aansprakelijk voor de nauwkeurigheid van deze vertalingen en raadt aan altijd het oorspronkelijke Engelstalige document ([link](#)) te raadplegen.