

Catalyst 9300 Switch-kabel, -aansluiting en -netsnoer

Inhoud

[Inleiding](#)

[Voorwaarden](#)

[Vereisten](#)

[Gebruikte componenten](#)

[Conventies](#)

[Console en automatische poortkabels](#)

[Welke RJ45 Ethernet-kabel gebruik ik?](#)

[Kabels voor hubs, Switches, routers en werkstations](#)

[Populairste kabelconnectors](#)

[GBIC- en SFP-connectors](#)

[Catalyst 6500/6000 Switch connectors en kabels](#)

[Catalyst 5500/5000 connectors en kabels](#)

[Catalyst 4500/4000 Switch-connectors en -kabels](#)

[Catalyst 3750 connectors en kabels](#)

[Catalyst 3560/3560E connectors en kabels](#)

[SFP-module - patchkabel](#)

[Catalyst 3550 connectors en kabels](#)

[Catalyst 2970 connectors en kabels](#)

[Catalyst 2950/2955 connectors en kabels](#)

[Catalyst 2940 connectors en kabels](#)

[Catalyst 2900/3500 XL connectors en kabels](#)

[Netvoeding, connectors en snoeren voor Catalyst Switches](#)

[Catalyst 6500/6000 Series voeding voor Switches](#)

[Catalyst 5500/5000 Series voeding voor Switches](#)

[Catalyst 4500/4000 Series voeding voor Switches](#)

[Catalyst 2900/3500XL, 2940, 2950, 3550 en 3750 Series voeding en kabels voor Switches](#)

[RJ21-45 naar RJ-45 eliminatiepatroon](#)

[Gerelateerde informatie](#)

Inleiding

Dit document is een handleiding voor kabels en connectors voor Catalyst 6500/6000, 5500/5000 en 4500/4000 Series switchingmodules en Catalyst 2900/3500 XL, 2940, 2970, 950/2955, 3550 en 3750 Series switches voor vaste configuratie. Netvoeding, connectors en snoeren voor deze switches vallen ook onder de regeling.

Voorwaarden

Vereisten

U dient het onderdeelnummer of het modelnummer van uw switch/supervisor, de switchmodule of de stroomtoevoer te bepalen om het document effectief te kunnen gebruiken. Doe dit door visuele inspectie, of geef de [opdracht van de showmodule](#) waar mogelijk [uit](#).

Gebruikte componenten

Dit document is niet beperkt tot specifieke software- en hardware-versies.

Conventies

Raadpleeg [Cisco Technical Tips Conventions \(Conventies voor technische tips van Cisco\) voor meer informatie over documentconventies](#).

Console en automatische poortkabels

Verschillende Catalyst Supervisor Engine gebruikt een gewalste of een rechte-door kabel om een terminal of modem aan de troostpoort te verbinden. Raadpleeg deze documenten voor informatie over het aansluiten van een terminal of modem op de console poort van Catalyst Series switches:

- [Een terminal aansluiten op de console-poort op Catalyst Switches](#)
- [Een modem aansluiten op de console-poort op Catalyst Switches](#)

Hulppoorten (AUX) op Layer 3 (L3) switches of modules gedragen zich veel dezelfde manier als AUX poorten op routers en worden gebruikt om modems aan te sluiten. Raadpleeg de [verbindingsgids voor modem](#) voor informatie over hoe u een modem aan een AUX-poort kunt aansluiten.

Welke RJ45 Ethernet-kabel gebruik ik?

Een gemeenschappelijke vraag die RJ-45 unshielded twisted paarkabels (UTP) Ethernet-kabel betreft hoe te onderscheiden tussen gewalste, straight-through, en cross-over kabels, en wanneer om hen te gebruiken. Gebruik de vergelijkingshandleiding in de [Typen RJ-45 van de bekabeling van de Gids voor de console en de AUX poorten](#) om het verschil tussen deze kabels te zien.

Kabels voor hubs, Switches, routers en werkstations

De oversteekplaats- en de regelkabels worden gebruikt om switch poorten of interfaces aan netwerkapparaten te verbinden. Raadpleeg deze tabel om te zien wanneer u elk van deze kabeltypen wilt gebruiken. Vind het apparaat in de linkerkolom en pas het aan met een ander apparaat in de bovenste rij. Het kruispunt van deze twee apparaten geeft u het kabeltype dat gebruikt wordt om ze aan elkaar te verbinden.

| | hub | Switch | router | werkstation |
|--------|-------------|-------------|--------|-------------|
| hub | overmachten | overmachten | recht | recht |
| Switch | overmachten | overmachten | recht | recht |

| | | | | |
|-------------|-------|-------|-----------|-----------|
| | t | t | | |
| router | recht | recht | overmacht | overmacht |
| werkstation | recht | recht | overmacht | overmacht |

Opmerking: De poorten op Catalyst switches die Cisco IOS[®] Software (Native) uitvoeren kunnen worden geconfigureerd om als Layer 2 (L2) of Layer 3 (L3) poorten te fungeren. Wanneer u de RJ-45-kabel van een Layer 3-poort, die als routerpoort fungeert, aansluit op andere apparaten, gebruikt u de vorige tabel. In samenvatting, veranderen de gebruikte kabels niet, ongeacht of de poort is geconfigureerd om in Layer 2 (switch poort) of Layer 3 (routerpoort) modus te zijn.

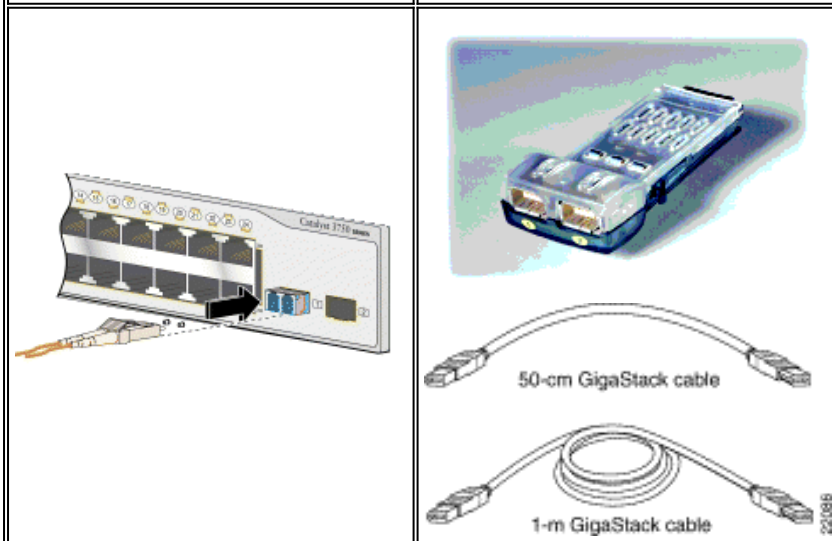
Populairste kabelconnectors

Deze diagrammen tonen een aantal van de meest gebruikelijke kabeltypes en connectors die op Catalyst switches worden gebruikt.

| | |
|--|--|
| <p>RJ45</p>  | <p>RJ-21 Telco</p>  |
| <p>Dit wordt gebruikt voor de aansluiting op 10/100 of 10/100/1000 Ethernet-poorten en 1000Base-T Gigabit interfaceconverter (GBIC) of pluggable (SFP) GBIC-poorten met kleine vormfactor. 10/100/1000 Ethernet-poorten moeten vier kabels met getwiste paar van categorie 5, 5e of 6 gebruiken.</p> | <p>Dit wordt gebruikt voor de aansluiting op 10/100BASE-TX RJ-21 telco-interfaces. Gebruik Categorie 5 UTP-kabels met mannelijk RJ-21.</p> |
| <p>MT-RJ glasvezelkaart</p>  | <p>SC glasvezelkabels</p>  |
| <p>Dit wordt gebruikt voor de aansluiting op 100Base-FX</p> | <p>Dit wordt gebruikt voor de aansluiting op 100Base-FX, 1000Base-SX, lange</p> |

| | |
|--|--|
| <p>glasvezelpoorten. Gebruik multi-mode vezel (MMF) kabels met MT-RJ connectors.</p> | <p>golfenlge/lange afstanden (LX/LH) en ZX glasvezelpoorten of GBIC's. Gebruik MMF of single-mode glasvezel (SMF) kabel.</p> |
|--|--|

| | |
|---------------------------|------------------|
| LC-glasvezelkabels | GigaStack |
|---------------------------|------------------|



| | |
|---|---|
| <p>Dit wordt gebruikt om verbinding te maken met SFP-poorten voor glasvezelmodules.</p> | <p>Dit wordt gebruikt voor de aansluiting op GigaStack GBIC-poorten. Cisco GigaStack-technologie gebruikt bedrijfseigen GBIC's en kabels.</p> |
|---|---|

| |
|------------------|
| StackWise |
|------------------|

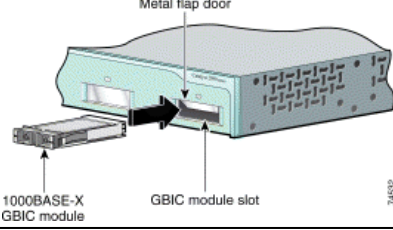
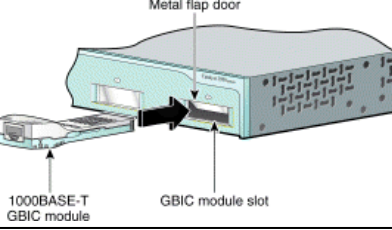
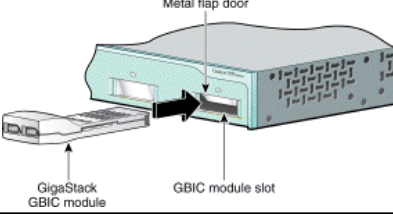
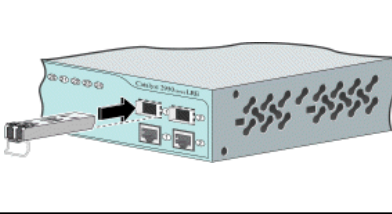


| |
|--|
| <p>Dit wordt gebruikt voor de aansluiting op StackWise-poorten op het achterpaneel van Catalyst 3750-switches. De technologie van Cisco StackWise gebruikt bedrijfseigen connectors en kabels.</p> |
|--|

GBIC- en SFP-connectors

Veel Catalyst-switches, Supervisor Engine en switching modules hebben verwijderbare Gigabit interfaceconversiemodules (GBIC's) of verbindingen van het kleine vormfactor-pluggable (SFP) type. Deze diagrammen tonen een aantal van de meest gebruikelijke GBIC en SFP connectors die op Catalyst switches worden gebruikt.

Opmerking: Voor demonstratiedoeleinden wordt een Catalyst 2950-switch gebruikt.

| 1000Base-X switch | 1000Base-T router |
|---|---|
|  |  |
| <p>Dit gebruikt SC glasvezelconnector en MMF of SMF kabel. Onderdeelnummers: WS-G5484 (1000Base-SX GBIC) WS-G5486 (1000Base-LX/LH GBIC) WS-G5487 (1000Base-ZX GBIC)</p> | <p>Dit gebruikt RJ-45-connector en kabel. Onderdeelnummer: WS-G543 (1000Base-T GBIC)</p> |
| WS-X3500-XL GigaStack GBIC | SFP-module |
|  |  |
| <p>Dit gebruikt Cisco Gigastack aansluiting en de kabel. Onderdeelnummer: WS-X350-XL (GigaStack GBIC)</p> | <p>Dit gebruikt LC-glasvezelconnector of RJ-45 voor 1000Base-T SFP. Onderdeelnummers: GLC-T (1000Base-T SFP) GLC-SX-MM (1000Base-SX SFP) GLC-LH-SM (1000Base-LX/LH SFP) GLC-ZX-SM (1000Base-ZX)</p> |

Ondersteuning van GBIC en SFP is afhankelijk van de platform- en softwareversie. Raadpleeg deze documenten voor Gigabit Ethernet-systeemvereisten, GBIC-systeemvereisten, grove Wave Division Multiplexer (CWDM) GBIC, Gigastack GBIC en SFP-systeemvereisten:

- [Systeemvereisten voor implementatie van Gigabit Ethernet op Catalyst-Switches](#)
- [Catalyst GigaStack GBIC-installatiehandleiding](#)
- [1000BASE-T GBIC installatie-opmerkingen](#)
- [Gigabit Interface Converter-module \(GBIC\) en Small Form-Factor Pluggable \(SFP\) GBIC-module voor installatie-informatie en specificaties](#)

Catalyst 6500/6000 Switch connectors en kabels

Identificeer het onderdeelnummer van de switch en de switchmodule. Gebruik deze tabel om het

onderdeelnummer te koppelen aan het type connector en kabel dat wordt gebruikt.

Opmerking: deze handleiding is niet van toepassing op kabels voor Catalyst 6000 optische servicesmodule (OSM) of poortadapterkabels voor de FlexWAN-kaart.

Raadpleeg de [installatie- en verificatieopmerking bij de optische servicesmodule](#) voor bekabeling en specificaties van optische servicesmodule.

Raadpleeg de [installatiehandleiding van FlexWAN en uitgebreide FlexWAN-modules](#) voor informatie over FlexWAN-poortadapters.

| Onderdeelnummer switchmodule | Type aansluiting | Kabelbeschrijving |
|---|--|--------------------------|
| WS-X6148-RJ45V WS-X6248-RJ45 WS-X6348-RJ45 WS-X6348-RJ45V WS-X6548-RJ4548 WS-X6548V-X6548V-X 48-10/100 of 10/100 Ethernet-poorten met inline voeding 100/1000 of 10/100/1000 Ethernet-poorten met inline voeding (1000Base-T) WS-X6748-GE-TX 48 10/1000 Ethernet-poorten (alleen gebruikt met 720 supervisor) | RJ45 (voor 10/100 en 1000Base-T poorten) | Categorie 5, 5e of 6 UTP |
| WS-X6516-16 GE-TX 16 10/100/1000 Base-T Gigabit Ethernet-poorten | RJ-45 (voor 1000Base-T GBIC) | Categorie 5, 5e of 6 UTP |
| WS-X6148-RJ21V WS-X6248-TEL WS-X6248A-TEL WS-X6348-RJ21V WS-X6548-RJ21 48-poorts 10/10 0 Ethernet-poorten | RJ-21 telco (4 connectors) | Categorie 5 UTP-kabel |
| WS-X6024-10FL-MT 24 10Base-FL poorten WS-X6224-100FX-MT WS-X6324-100FX-MM WS-X6324-100FX-SM 6524-10FX-M 24 100Base-FX poorten | MT-RJ-glasvezelkaart | SMF/MMF-glasvezelmodule |
| WS-X6416 GE-MT 16 100Base-FX Gigabit Ethernet-poorten (1000 Mbps) | MT-RJ-glasvezelkaart | MMF-glasvezelkaart |
| WS-X6408-GBIC WS-X6408A-GBIC WS-X6416-GBIC WS-X6516- | RJ-45 (voor 1000Base-T GBIC) | Categorie 5, 5e, 6 UTP |

| | | |
|--|---|---|
| GBIC WS-X6516A-GBIC WS-X6816-GBIC 8 of 16 GBIC modulesleuven | SC glasvezel- ¹ (1000BaseS X/LX/ZX en CWDM GBIC's) | MMF-glasvezelkaart |
| WS-X6501-10GEX4 1-poorts 10 Gigabit Ethernet WS-X6502-10GE met optische interfacemodule (OIM) 1-poorts 10 Gigabit Ethernet WS-X6704-10GE 4 poorten 10-E (gebruikt met supervisor) alleen 720) | SC-glasvezelnetwerk | SMF of dispersie-verschoven SMF-glasvezelmodule |
| WS-X6724-SFP 24 SFP modulesleuven (alleen gebruikt met supervisor 720) | RJ-45 (voor 1000Base-T SFP) | Categorie 5, 5e, 6 UTP |
| | LC-glasvezelkaart (voor 1000Base-SX/LX/ZX SFP's) | SMF/MMF-glasvezelmodule |

¹ LX/LH GBIC's hebben een modus-conditioner stopcontact nodig tussen de GBIC en MMF. Raadpleeg het [gebruik van Mode Conditionering Patch Cable in Gigabit Ethernet en 10 Gigabit Ethernet Laser-gebaseerde transmissies](#) voor meer informatie.

Catalyst 5500/5000 connectors en kabels

Identificeer het nummer van het switchmodule onderdeel. Gebruik deze tabel om het onderdeelnummer te koppelen aan het type connector en kabel dat wordt gebruikt.

Opmerking: deze handleiding is niet van toepassing op Catalyst 5000 Fibre Distributed Data Interface (FDDI) en Copper Distributed Data Interface (CDDI)-kabels, Catalyst 5000 ATM-kabels of Catalyst 5000 Token Ring-kabels.

| Onderdeelnummer switchmodule | Type aansluiting | Kabelbeschrijving |
|---|------------------|---|
| WS-X5013 WS-X5014 24 of 48 10-Base-T Ethernet-poorten WS-X5113 WS-X5223 12 of 24 100Base-TX Ethernet-poorten WS-X5203 WS-X5213A 12 10/100 Ethernet-poorten WS-X5224 WS-X525R WS-X5234-RJ45 24 10/100 Ethernet-poorten | RJ45 | UTP-kabel van categorie 3 of 5 ¹ |

| | | |
|---|---|---|
| WS-X5012 WS-X5012A WS-X5020 48-poorts 10Base-T Ethernet- poorten WS-X5239-RJ21 48 10/100 Ethernet- poorten | RJ-21-telco | UTP-kabel van categorie 3 of 5 ¹ |
| WS-X5015-MT 24 10Base-FL poorten WS- X5236-FX-MT WS- X5237-FX-MT 24 100Base-FX | MT-RJ- glasvezelka art | SMF/MMF- glasvezelmodul e |
| WS-X5114 WS-X5201 WS-X5201R 12 100Base- FX poorten | SC vezel- optisch (voor 100Base- FX) | SMF/MMF- glasvezelmodul e |
| WS-X5403 3-poorts GBIC-modemsleuven voor WS-X5410 9 GBIC- module | SC glasvezelne twerk (voor 1000BaseS X/LX/ZX GBIC's) | SMF/MMF ² - glasvezelmodul e |

¹ UTP-kabel van categorie 3 kan gegevens verzenden met snelheden tot 10 Mbps en wordt daarom alleen gebruikt voor 10 Mbps netwerkapparaten. Catalyst 5000 10Base-T telco switchmodules kunnen Categorie 3-kabel gebruiken, maar Categorie 5-kabel is vereist voor alle andere 10/100 Base-TX switchmodules.

²LX/LH GBICs hebben een mode-conditionering van het stopcontact nodig tussen de GBIC en MMF. Raadpleeg het [gebruik van Mode Conditionering Patch Cable in Gigabit Ethernet en 10 Gigabit Ethernet Laser-gebaseerde transmissies](#) voor meer informatie.

Catalyst 4500/4000 Switch-connectors en -kabels

Raadpleeg [Module Overzicht](#) voor de gedetailleerde specificatie voor de Catalyst 4500 switchmodules.

Raadpleeg [Catalyst 4000 switchingmodules](#) voor de gedetailleerde specificatie van de Catalyst 4000 switchmodules.

Catalyst 3750 connectors en kabels

Identificeer het onderdeelnummer van de switch. Gebruik deze tabel om het onderdeelnummer te koppelen aan het type connector en kabel dat wordt gebruikt.

Opmerking: De Catalyst 3750 switch wordt geleverd met een StackWise-kabel van 0,5 meter die u kunt gebruiken om de StackWise-poorten op het achterpaneel aan te sluiten. U kunt deze StackWise-kabels ook bij uw Cisco-vertegenwoordiger bestellen:

- CAB-STACK-50CM= (kabel van 0,5 meter)

- CAB-STACK-1M= (1-meter kabel)
- CAB-STACK-3M= (kabel van 3 meter)

| Onderdeelnummer | Type aansluiting | Kabeltype | Specificaties kabel/connector |
|---|---|--|--|
| WS-C3750-24TS WS-C3750-48TS 24 of 48 10/100 Ethernet-poorten en 2 of 4 SFP-modulesleuven | RJ45 (voor 10/100 poorten) | Categorie 5, 5e of 6 UTP-kabel | Catalyst 3750 hardwaregids |
| | SFP: LC-glasvezelkaart (voor 1000Base-SX/LX) of RJ-45 (voor 1000Base-T) | SFP: SMF/MMF-glasvezelkaart, of munt5, 5e of 6 | |
| WS-C3750G-24TS 24 10/100/1000 en 4 SFP-modulesleuven | RJ-45 (voor 10/100/1000 poorten) | Categorie 5, 5e of 6 UTP-kabel | |
| | SFP: LC-glasvezelkaart (voor 1000Base-SX/LX) of RJ-45 (voor 1000Base-T) | SFP: SMF/MMF-glasvezelkaart, of munt5, 5e of 6 | |
| WS-C3750G-24T 24 10/100/1000 Ethernet-poorten | RJ45 | Categorie 5, 5e of 6 UTP-kabel | |
| WS-C3750G-12S 12 SFP-modulesleuven | SFP: LC-glasvezelkaart (voor 1000Base-SX/LX) of RJ-45 (voor 1000Base-T) | SFP: SMF/MMF-glasvezelkaart, of munt5, 5e of 6 | |

Catalyst 3560/3560E connectors en kabels

Identificeer het onderdeelnummer van de switch. Gebruik deze tabel om het onderdeelnummer te koppelen aan het type connector en kabel dat wordt gebruikt.

| Onderdeelnummer | Type aansluiting | Kabel type | Specificaties kabel/connector |
|----------------------------|------------------|------------------------|---|
| WS-C3560-8PC switch | RJ45 (10/100) | Twee paar Cat 5, 5e of | Catalyst 3560 hardwaregids Raadpleeg ook Cisco |

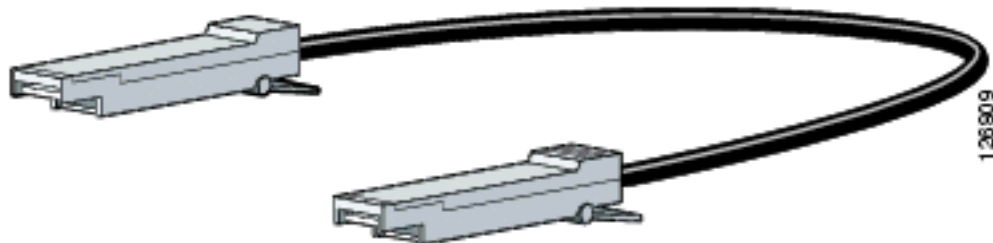
| | | | |
|--|--|--|---|
| | | 6 UTP | Small Form-Factor Pluggable (SFP) transceivers voor onderhoud en probleemoplossing. |
| | RJ-45 (10/100/1000) | vier paar KAT OEN 5, 5E of 6 UTP | |
| | SFP (100Base-FX/LX/BX) | LC Fibre Chan nel SMF/ MMF | |
| WS-C3560-24TS, WS-C3560-48TS, WS-C3560-24PS, WS-C3560-48PS | RJ45 (10/100) SFP-module (1000Base-T) | Twee paar Cat 5, 5e of 6 UTP | |
| | SFP (1000Base-LH/SX/ZX) | LC Fibre Chan nel SMF/ MMF | |
| WS-C3560G-24TS, WS-C3560G-48TS, WS-C3560G-24PS, WS-C3560G-48PS | RJ45 (10/100/1000) SFP- module (1000Base-T) | vier paar KAT OEN 5, 5E of 6 UTP | |
| | SFP (1000Base-LH/SX/ZX) | LC Fibre Chan nel SMF/ MMF | |
| WS-C3560E-24TD, WS-C3560E-24PD, WS-C3560E-48TD, WS-C3560E-48PD, WS-C3560E-48PD- F | RJ45 (10/100/1000) SFP- module (1000Base-T) | vier paar KAT OEN 5, 5E of 6 UTP | |
| | SFP (100Base-FX, 1000Base- | LC Fibre Chan nel | |

| | | | |
|--|---|---|--|
| | LH/SX/ZX) | SMF/ MMF | |
| | X2- gebaseerde (10GBASE- SR/LR/ER) | SC Fibre Chan nel SMF/ MMF | |

SFP-module - patchkabel

De Catalyst 3560 switch ondersteunt de SFP-modulair patchkabel, een 1/2 meter, koper, passieve kabel met SFP-moduleaansluitingen aan elk uiteinde. De patchkabel kan twee Catalyst 3560 switches in een gecasteerde configuratie aansluiten.

| Onderdeelnummer | Beschrijving |
|-----------------|---|
| CAB-SFP-50CM= | Cisco Catalyst 3560 SFP interconnect kabel (50 dcm) |



Catalyst 3550 connectors en kabels

Identificeer het onderdeelnummer van de switch. Gebruik deze tabel om het onderdeelnummer te koppelen aan het type connector en kabel dat wordt gebruikt.

Opmerking: Sommige Catalyst 3550 switches ondersteunen de GigaStack GBIC, waarvoor een eigen Cisco-kabel van ofwel CAB-GS-50CM (0,5-meter kabel) of CAB-GS-1M (1 meter kabel) nodig is.

| Onderdeelnummer | Type aansluiting | Kabeltype |
|---|--|-----------------------------------|
| WS-C3550-12T 10 10/100/1000 Ethernet-poorten en 2 GBIC-modulesleuven WS-C3550-12G 2 10/100/1000 Ethernet-poorten en 10GBIC-module -slots C3550-24-SMI, WS-C3550-24-DC-SMI WS-C3550-48-SMI WS-C3550-24-EMI WS-C3550-48-EMI 24 of 48 10/100 Ethernet-poorten en 2 GBIC-modulesleuven WS-C350-24PWR-SMI WS-C3550- | RJ-45 (voor 10/100 of 10/100 inline voeding of 10/100/100 0 poorten) | Categorie 5, 5e, 6 UTP |
| | GBIC: RJ-45 voor 1000Base-T GBIC of | GBIC: Kat 5, 5e, 6 UTP of MMF/SMF |

| | | |
|---|--|--|
| 24PWR-EMI 2410/100 Ethernet-poorten met inline voeding en 2 GBIC-modulesleuven | SC glasvezelkaart (voor 1000Base-SX/LX/ZX en CWDM GBIC's) of Gigastack GBIC | glasvezelabel of GigaStack-kabel |
| WS-C3550-24-FX-SMI 24 100Base-FX-poorten en 2 GBIC-modulesleuven | MT-RJ glasvezelkaart (voor 100Base-FX poorten) | MMF-glasvezelkaart |
| | GBIC: RJ-45 voor 1000Base-T GBIC of SC glasvezelkaart (voor 1000Base-SX/LX/ZX en CWDM GBIC's) of Gigastack GBIC | GBIC: Kat 5, 5e, 6 UTP of MMF/SMF glasvezelabel of GigaStack-kabel |

Catalyst 2970 connectors en kabels

| Onderdeelnummer | Type aansluiting | Kabeltype |
|---|--|--|
| WS-C2970G-24T 24 10/100/1000 Ethernet-switch | RJ45 | Categorie 5, 5e of 6 UTP |
| WS-C2970G-24TS 24 10/100/1000 en 4 SFP-modulesleuven | RJ-45 (voor 10/100/1000 poorten) | Categorie 5, 5e of 6 UTP |
| | SFP: RJ-45 (voor 1000Base-T) of LC-glasvezelkaart (voor 1000Base-SX/LX/ZX) | SFP: Kat5, 5e of 6 UTP of SMF/MMF glasvezelkaart |

Catalyst 2950/2955 connectors en kabels

Identificeer het onderdeelnummer van de switch. Gebruik deze tabel om het onderdeelnummer te koppelen aan het type connector en kabel dat wordt gebruikt.

Opmerking: deze handleiding is niet van toepassing op [Catalyst 2950 Ethernet \(LRE\)-Switches met groot bereik](#).

Opmerking: Sommige Catalyst 2950 switches ondersteunen de GigaStack GBIC, waarvoor een eigen Cisco-kabel van ofwel CAB-GS-50CM (0,5-meter kabel) of CAB-GS-1M (1 meter kabel) nodig is.

| Onderdeelnummer | Type aansluiting | Kabeltype |
|---|---|---|
| WS-C2950-12 en WS-C2950-24 12 of 24 10/100 Ethernet-poorten | RJ45 | Categorie 5, 5e of 6 UTP-kabel |
| WS-C2955C-12 en WS-C2950C-24 12 of 24 10/100 Ethernet-poorten en 2 100BASE-FX-poorten | RJ45 (voor 10/100 poorten) | Categorie 5, 5e of 6 UTP-kabel |
| | MT-RJ-glasvezelkaart | MMF-glasvezelkaart |
| WS-C2950G-12-EI, WS-C2950G-24-EI, WS-C2950G-24-EI-DC en WS-C2950G-48-EI 12, 24 of 48 10/100 Ethernet-poorten en 2 GBIC-modulesleuven | RJ45 (voor 10/100 poorten) | Categorie 5, 5e of 6 UTP |
| | GBIC: RJ-45 voor 1000Base-T GBIC <i>of</i> SC glasvezelkaart (voor 1000Base-SX/LX/ZX en CWDM GBIC's) <i>of</i> Gigastack GBIC | GBIC: Kat 5, 5e, 6 UTP <i>of</i> MMF/SMF glasvezelkabel <i>of</i> GigaStack-kabel |
| WS-C2950SX-24 en WS-C2950SX-48-SI 24 of 48 10/100 Ethernet-poorten en 2 1000BASE-SX-poorten | RJ45 (voor 10/100 poorten) | Categorie 5, 5e of 6 UTP |
| | MT-RJ glasvezelkaart (voor 1000BASE-SX poorten) | MMF/SMF-glasvezelkaart |
| WS-C2955T-12 WS-C2950T-24 WS-C2950T-48-SI 12, 24 of 48 10/100 Ethernet-poorten en 2 10/100/1000 Ethernet-poorten | RJ45 | Categorie 5, 5e of 6 UTP-kabel |
| WS-C2955S-12 12 10/100 Ethernet-poorten en 2 100Base- | RJ45 (voor 10/100 poorten) | Categorie 5, 5e of 6 UTP |
| | MT-RJ-glasvezelkaart | SMF-glasvezelmodu |

| | | |
|------------|--|----|
| LX-poorten | | le |
|------------|--|----|

Catalyst 2940 connectors en kabels

Identificeer het onderdeelnummer van de switch. Gebruik deze tabel om het onderdeelnummer te koppelen aan het type connector en kabel dat wordt gebruikt.

| Onderdeelnummer | Type aansluiting | Kabeltype |
|--|---|--|
| WS-C2940-8TT-S 8 10/100 Ethernet-poorten en 1 10/100/1000 poort | RJ45 | Categorie 5, 5e of 6 UTP |
| WS-C2940-8TF-S 8 10/100 Ethernet-poorten, 1 100BASE-FX-poort en 1 SFP module met sleuf | RJ45 | Categorie 5, 5e of 6 UTP |
| | MT-RJ-glasvezelkaart | MMF-glasvezelkaart |
| | SFP: RJ-45 (voor 1000Base-T) of LC-glasvezelkaart (voor 1000Base-X) | SFP: Kat5, 5e of 6 UTP of SMF/MMF glasvezelkaart |

Catalyst 2900/3500 XL connectors en kabels

Identificeer het onderdeelnummer van het switch chassis of de uitbreidingsmodule. Gebruik deze tabel om het onderdeelnummer te koppelen aan het type connector en kabel dat wordt gebruikt.

Opmerking: deze handleiding is niet van toepassing op de switches WS-C2912-LRE-XL of WS-C2912-LRE-XL.

Opmerking: Sommige Catalyst 3500XL switches ondersteunen de GigaStack GBIC, waarvoor een eigen Cisco-kabel van ofwel CAB-GS-50CM of CAB-GS-1M nodig is.

| Catalyst 2900/3500XL Switches | | |
|--|---|------------------------|
| Onderdeelnummer switch-chassis | Type aansluiting | Kabelbeschrijving |
| WS-C3508G-XL 8 GBIC-modulesleuven | SC glasvezelnetwerk (voor 1000Base-SX/LX/ZX GBIC's) voor Gigastack GBIC | MMF/SMF-glasvezelkaart |
| WS-C3512-XL WS-C3524-XL WS-C3524-PWR-XL WS-C3548-XL 12, 24 of 48 10/100 of 10/100 Ethernet- | RJ45 (voor 10/100 poorten) | Categorie 5 UTP |
| | GBIC: SC glasvezelnetwerk | GBIC: MMF/SMF- |

| | | |
|---|---|-----------------------------------|
| poorten en inline voeding 2 GBIC-modulesleuven | (voor 1000Base-SX/LX/ZX GBIC's) voor Gigastack GBIC | glasvezelkabel of GigaStack-kabel |
| WS-C2912-XL WS-C2924-XL 12 of 24 10/100 Ethernet-poorten | RJ45 | Categorie 5 UTP |
| WS-C2924C-XL 22 10/100 Ethernet-poorten en 2 100Base-FX-poorten | SC vezel-optisch (voor 100Base-FX poorten) | MMF-glasvezelkaart |
| Catalyst 2900XL Switches met uitbreidingsleuven | | |
| Onderdeelnummer switch-chassis | Type aansluiting | Kabelbeschrijving |
| WS-C2924M-XL 24 10/100 Ethernet-poorten en 2 uitbreidingsleuven | RJ45 | Categorie 5 UTP |
| WS-C2912MF-XL 12 100Base-FX poorten en 2 uitbreidingsleuven | SC vezel-optisch (voor 100Base-FX poorten) | MMF-glasvezelkaart |
| Catalyst 2900XL uitbreidingsmodules | | |
| Onderdeelnummer switch-chassis | Type aansluiting | Kabelbeschrijving |
| WS-X2914-XL WS-X2914-XL-V 4 10/100 Ethernet-poorten WS-X2922-XL 2 10/100 Ethernet-poorten | RJ45 | Categorie 5 UTP |
| WS-X2922-XL-V2 100Base-FX poorten WS-X2924-XL-V4 100Base-FX poorten | SC vezel-optisch (voor 100 Base-FX) | MMF-glasvezelkaart |
| WS-X2931-XL 1 GBIC module met sleuf | SC glasvezelnetwerk (voor SX/LX GBIC's) | MMF-glasvezelkaart |
| WS-X2932-XL 1 GBIC module met sleuf | RJ-45 (voor 1000Base-T GBIC) | |
| WS-X2951-XL 1 ATM-OC-3 router | RJ-45 (voor ATM-OC-3) | Categorie 5 UTP |
| WS-X2961-XL 1 ATM-OC-3 router | SC vezel-optisch (voor ATM-OC-3) | MMF-glasvezelkaart |
| WS-X2971-XL WS-X2972-XL 1 ATM-OC-3 switch | SC vezel-optisch (voor ATM-OC-3) | SMF-glasvezelmodule |

Netvoeding, connectors en snoeren voor Catalyst Switches

In dit gedeelte ziet u de samenvatting van AC-voeding, voedingsconnectors en snoeren voor Catalyst 6500/6000, 5500/5000 en 4500/4000 Series, en Catalyst 3750, 2950, 2940 en 2990/3500XL Series switches. Raadpleeg de richtsnoeren voor installatie van de voeding in de tabellen die in het volgende gedeelte voor internationale energievereisten, DC-stroomvereisten en andere technische specificaties corresponderen.

Voor verschillende modules is een verschillende hoeveelheid energie nodig. Middels inline voeding worden de IP-telefoons van stroom voorzien. Cisco heeft een inline power module om de IP telefoons aan te zetten. U moet de juiste voedingseenheid kiezen om de verschillende lijnkaarten, modules en Supervisor Engine op de switch te ondersteunen. Cisco biedt een gereedschap aan dat de [Cisco Power Calculator](#) wordt genoemd en dat kan worden gebruikt om de juiste stroomtoevoer voor uw switch te kiezen. Start de [Cisco Power Calculator](#) en vul de productfamilie, Supervisor Engine, invoervoltage, lijnkaarten en het aantal PoE-apparaten in. IP-telefoons zijn het voorbeeld voor PoE-apparaten en de meeste IP-telefoons behoren tot het IEEE 802.3af-apparaat - klasse 2 (7W). Vervolgens laat de energierekenaar de resultaten zien van verschillende keuzes van stroomtoevoer. Hieruit kunt u de gewenste voedingseenheid kiezen. De voedingsbronnen werken met succes met hun grootste capaciteit als het invoervoltage tussen 200 en 240 volt AC ligt.

Catalyst 6500/6000 Series voeding voor Switches

Deze tabel is een snelle referentie voor de beschikbare voedingen en kabels in de Noord-Amerikaanse standaard. Raadpleeg de [Catalyst 6500 voedingsspecificaties](#) voor de gedetailleerde specificaties die u kunt invoeren. Deze paar punten zijn belangrijk om te weten:



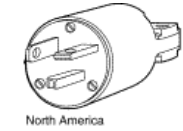
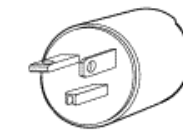
- De 950W (PWR-950-AC), 950 W DC (PWR-950-DC) en 1400 W AC (PWR-1400-AC) worden alleen gebruikt met de Catalyst 6503 en Catalyst 6503-E Switches.
- De voeding van 1000W en 1300W kan alleen worden gebruikt met Catalyst 6506, 6509 en 6509-NEB-A switches. De Supervisor Engine SUP32 en SUP720 zijn niet compatibel wanneer 1000W en 1300W voedingen worden gebruikt.
- Met een volledig bevolkte Catalyst 6513 switch zijn twee 2500 W voedingen niet volledig overbodig.
- Als u de 2500 W-voeding gebruikt bij de input met weinig bereik (100 tot 120 VAC), is deze niet overbodig in een volledig bevolkte Catalyst 6509, Catalyst 6509-E, Catalyst 6509-NEB of Catalyst 6509-NEB-A switch.
- De voedingseenheid 2500W, 2700W en 3000W kan werken op twee verschillende spanningsniveaus (110Vac en 220Vac). De voedingsuitvoer is afhankelijk van het meegeleverde netsnoer. In deze tabel wordt de stroomuitvoer weergegeven:
- De voedingskabel is aangesloten op de 4000 W voeding (WS-CAC-4000W-US=). Het ondersteunt alleen NEMA L6-30.
- De 6000W-voeding kan niet worden geïnstalleerd in Catalyst 6503, Catalyst 6503-E en Catalyst 6504-E switch chassis.
- Wanneer 6000 W voeding wordt gebruikt met het chassis Catalyst 6506, 6509, 6509-NEB en 6509-NEB-A, werkt het systeem met een maximale productie van 4000 W. Hij werkt met een maximale uitvoer van 6000 W wanneer deze wordt gebruikt met Catalyst 6506-E, 6509-E en 6513.
- 6000 W voeding heeft twee AC-ingangen. Dit zijn de verschillende combinaties van AC-


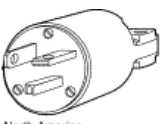
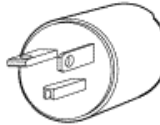

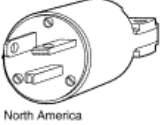


ingangen en de corresponderende netto-output:**Opmerking:** Als u 110 Vac-ingangen hebt, moet u zowel de AC-ingangen van de 6000 W-voeding aansluiten om de switch te kunnen inschakelen.

- Met de Catalyst 6500 Series switches kunt u AC-ingang en DC-voeding in hetzelfde chassis combineren.

De modules hebben verschillende energiebehoeften en sommige configuraties hebben meer stroom nodig dan één enkele stroomtoevoer kan leveren. Dankzij de energiebeheerfunctie kunt u alle geïnstalleerde modules met twee voedingen inschakelen. Maar redundantie wordt in deze configuratie niet ondersteund, omdat het totale vermogen dat uit beide voedingen wordt ontleend op geen enkel moment groter is dan de capaciteit van één voorziening. Raadpleeg het hoofdstuk [Power Management and Environmental Monitoring](#) van de Catalyst 6500-softwareconfiguratiegids voor een gedetailleerde uitleg van energieredundantie.

Opmerking: Dit document bespreekt niet het totale beschikbare vermogen met de momenteel verscheept stroomtoevoer voor Catalyst 6500/6000 Series switches of de hoeveelheid die wordt opgehaald uit elke Catalyst 6500/6000 Series lijnkaart. Raadpleeg het document [Power Management voor Catalyst 6000 Series Switches](#) voor deze informatie.

| Catalyst 6500/6000 | | | |
|--|--|--|---|
| Onderdeelnnummer voedingseenheid | Onderdeelnr. voedingskabel | Type aansluiting | Richtsnoeren voor installatie van leidingen |
| PWR-950-AC 950 W voeding voor WS-CAC-1000 W 1000 W voeding | CAB-7KAC-15 AC-netvoedingskabel Noord-Amerika, 15 A |  North America NEMA 5-15P plug (15A) | Catalyst 6500/6000 |
| WS-CAC-1300 W 1300 W voeding | CAB-7513AC-voedingskabel voor Noord-Amerika (10 Vac, 20 A) |  North America NEMA 5-20P plug (20A) | |
| PWR-1400-AC 1400 W voeding | CAB-7513AC= AC-voedingskabel Noord-Amerika (10 Vac, 20 A) |  North America NEMA 5-20P plug (20A) | |
| | CAB-AC-2500W-US1= 250VAC 16A, NEMA-6-20 stekker met rechte kop |  North America (Non-locking) (2500W power supply) NEMA 6-20 plug (20A) | |

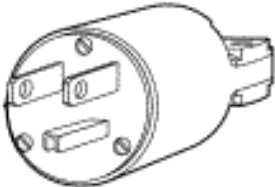
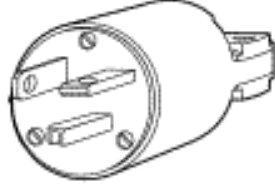
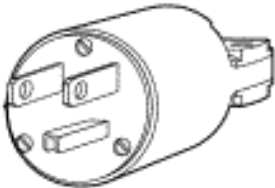
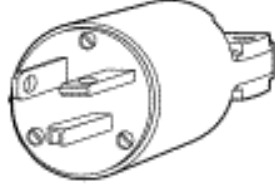
| | | | |
|--|--|--|--|
| | CAB-AC-C6K-TWLK=250VAC 16A, 16A- stekker met twee vergrendelin- gen |  North America (Locking) (2500W power supply) NEMA L6-20 plug (20A) | |
| WS-CAC- 2500 W 2500 W AC- voeding | CAB-7513AC-voedingskabel voor Noord-Amerika (10 Vac, 20 A) |  North America NEMA 5-20P plug (20A) | |
| | CAB-AC-2500W-US1 250 Vac 16A, NEMA-6-20 stekker met rechte kant |  North America (Non-locking) (2500W power supply) NEMA 6-20 plug (20A) | |
| | CAB-AC-C6K-TWLK 250Vac 16A, kantelbare NEMA L6-20-stekker |  North America (Locking) (2500W power supply) NEMA L6-20 plug (20A) | |
| PWR-2700-AC/4 2700 W AC-voeding | CAB-7513AC-voedingskabel voor Noord-Amerika (10 Vac, 20 A) |  North America NEMA 5-20P plug (20A) | |
| | CAB-AC-2500W-US1 250 Vac 16A, NEMA-6-20 stekker met rechte kant |  North America (Non-locking) (2500W power supply) NEMA 6-20 plug (20A) | |
| | CAB-AC-C6K-TWLK 250Vac 16A, kantelbare NEMA L6-20-stekker |  North America (Locking) (2500W power supply) NEMA L6-20 plug (20A) | |
| WS-CAC-3000 W 3000 W AC- | CAB-7513AC=110 Vac | | |

| | | |
|--|---|--|
| voeding | 20A, NEMA 5-20 stekker | North America NEMA 5-20P plug (20A) |
| | CAB-AC- 2500W- US1= 250VAC 16A, NEMA- 6-20 stekker met rechte kop | North America (Non-locking) (2500W power supply) NEMA 6-20 plug (20A) |
| | CAB-AC- C6K-TWLK= 250VAC 16A, Gratis NEMA L6- 20-stekker | North America (Locking) (2500W power supply) NEMA L6-20 plug (20A) |
| WS-CAC- 4000 W AC- voeding voor VS 4000 W | Aan de voedingseen heid bevestigd 250 Vac 30 A | North America (Locking) (4000W power supply) NEMA L6-30 plug (30A, 250V) |
| WS-CAC- 6000 W 6000 W AC- voeding | CAB- 7513AC= 110 Vac 20A, NEMA 5-20 stekker | North America NEMA 5-20P plug (20A) |
| | CAB-AC- 2500W- US1= 250VAC 16A, NEMA- 6-20 stekker met rechte kop | North America (Non-locking) (2500W power supply) NEMA 6-20 plug (20A) |
| | CAB-AC- C6K-TWLK= 250VAC 16A, Gratis NEMA L6- 20-stekker | North America (Locking) (2500W power supply) NEMA L6-20 plug (20A) |

Catalyst 5500/5000 Series voeding voor Switches

In deze tabel wordt snel verwezen naar de beschikbare stroomtoevoer en het Onderdeelnummer van de voedingskabel.

| |
|---|
| Catalyst 5002, 5505, 5500 en 5509 switch |
|---|

| Onderdeelnummer voedingseenheid | Onderdeelnr. voedingskabel | Type aansluiting |
|---|----------------------------|--|
| WS-C5008B (Catalyst 5002 en 5505) | CAB-7KAC |  <p>North America NEMA 5-15P plug (13A for Catalyst 5000 series, Catalyst 5002 and 5505 switches) (15A for Catalyst 5509 switches)</p> |
| WS-C5508 (Catalyst 5500) | CAB-7513 AC |  <p>North America NEMA 5-20P plug (20A)</p> |
| WS-C5518 (Catalyst 5509) | CAB-7KAC |  <p>North America NEMA 5-15P plug (13A for Catalyst 5000 series, Catalyst 5002 and 5505 switches) (15A for Catalyst 5509 switches)</p> |
| | CAB-7513 AC |  <p>North America NEMA 5-20P plug (20A)</p> |

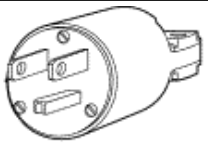
Catalyst 4500/4000 Series voeding voor Switches

Raadpleeg het gedeelte [Voedingsnetvoedingssystemen](#) in de [Catalyst 4500 Series hardwareinstallatiehandleiding - Voorbereiden van installatie](#) voor de lijst met voedingen, kabels en de corresponderende onderdelennummers.

Catalyst 2900/3500XL, 2940, 2950, 3550 en 3750 Series voeding en kabels voor Switches

Voor Catalyst 2900/3500, 2940, 2950, 3550 en 3750 switches is 110 V, 15 AMP AC-ingangsvoeding vereist.

| Catalyst 2900/3500XL, 2940, 2950, 3550 en 3750 switch | | | |
|---|----------------------------|------------------|------------------|
| Onderdeelnummer voedingseenheid | Onderdeelnr. voedingskabel | Type aansluiting | Richtsnoren voor |
| | | | |

| | | | |
|--|---------|---|---------------------------|
| eid | abel | | installatie van leidingen |
| Interne niet- vervangbare AC-voeding | CAB-AC= |  North America NEMA 5-15P plug (15A) | N.v.t. |

RJ21-45 naar RJ-45 eliminatiepatroon

Alle Catalyst-reeks 10/100TX telco-switchmodules integreren industriestandaard RJ-21-connectors en vereisen compatibele categorie 5-bekabelsystemen om 100 Mbps gegevensnelheden te bereiken.

U kunt categorie 5 telco-kabels rechtstreeks bij Cisco bestellen. Raadpleeg Cisco.com voor informatie over het bestellen. Dit is de informatie over Cisco-onderdeelnummers.

| Modelnummer | Beschrijving |
|---|---|
| CAB-5-M180M120-10= CAB-5-M180M120-5= ABBYY | 10 voet, mannelijk 180 graden tegen mannen 120 graden, Categorie 5 telco-kabel 5 voet, mannelijk 180 graden tegen mannelijk 120 graden, Categorie 5 telco-kabel |
| CAB-5-M120M120-10= CAB-5-M120M-120M-5= AB-5 | 10 voet, mannelijk 120 graden tot mannen 120 graden, Categorie 5 telco-kabel 5 voet, mannelijk 120 graden tot mannelijk 120 graden, Categorie 5 telco-kabel |
| CAB-5-M120HYD-10= CAB-5-M120HYD-5= | 10 voet, mannelijk 120 graden tot (12) RJ-45s, Categorie 5 telco-kabel 5 voet, mannelijk 120 graden tot (12) RJ-45s, Categorie 5 telco-kabel |

In deze tabel wordt het pin-out patroon weergegeven dat wordt gebruikt op Catalyst 10/100TX (en 10BaseT) RJ-21 switchmodules.

| RJ-21-pins nummer | Wire kleur | RJ45-pins nummer | Poortnummer |
|-------------------|------------|------------------|-------------|
| 26 | Wit/blauw | 1 | 1 |
| 1 | Blauw/wit | 2 | |
| 27 | Wit/oranje | 3 | |
| 2 | oranje/wit | 6 | |
| 28 | Wit/groen | 1 | 2 |
| 3 | Groen/Wit | 2 | |
| 29 | Wit/bruin | 3 | |

| | | | |
|----|-----------------|----|----|
| 4 | Bruin/wit | 6 | |
| 30 | Wit/lei | 1 | 3 |
| 5 | Wit/laat | 2 | |
| 31 | Rood/blauw | 3 | |
| 6 | Blauw/rood | 6 | |
| 32 | Rood/oranje | 1 | 4 |
| 7 | oranje/rood | 2 | |
| 33 | Rood/Groen | 3 | |
| 8 | Groen/rood | 6 | |
| 34 | Rood/Bruin | 1 | 5 |
| 9 | Bruin/rood | 2 | |
| 35 | Rood/lei | 3 | |
| 10 | Rood/rood | 6 | |
| 36 | Zwart/blauw | 1 | 6 |
| 11 | Blauw/zwart | 2 | |
| 37 | Zwart/oranje | 3 | |
| 12 | Oranje/zwart | 6 | |
| 38 | Zwart/Groen | 1 | 7 |
| 13 | Groen/zwart | 2 | |
| 39 | Zwart/Bruin | 3 | |
| 14 | Bruin/zwart | 6 | |
| 40 | Zwart/lei | 1 | 8 |
| 15 | vertraagd/zwart | 2 | |
| 41 | Geel/Blauw | 3 | |
| 16 | Blauw/geel | 6 | |
| 42 | Geel/oranje | 1 | 9 |
| 17 | oranje/geel | 2 | |
| 43 | Geel/Groen | 3 | |
| 18 | Groen/geel | 6 | |
| 44 | Geel/bruin | 1 | 10 |
| 19 | Bruin/Geel | 2 | |
| 45 | Geel/lei | 3 | |
| 20 | lei/geel | 6 | |
| 46 | Violet/blauw | 1 | 11 |
| 21 | Blauw/Violet | 2 | |
| 47 | Violet/oranje | 3 | |
| 22 | Orange/Violet | 6 | |
| 48 | Violet-groen | 1 | 12 |
| 23 | Groen/Violet | 2 | |
| 49 | Violet/Brown | 3 | |
| 24 | Bruin/Violet | 6 | |
| 50 | Violet/lei | NA | NA |

| | | | |
|----|-----------|----|----|
| 25 | Lei/viool | NA | NA |
|----|-----------|----|----|

Gerelateerde informatie

- [Productpagina voor switches](#)
- [Ondersteuningspagina voor LAN-switching](#)
- [Technische ondersteuning en documentatie – Cisco Systems](#)