

# Solucione problemas de falha de caminho de dados do Punt Fabric no Tomahawk e no Lightspeed Card

## Contents

---

[Introdução](#)

[Informações de Apoio](#)

[Caminho do Pacote de Diagnóstico de Estrutura Punt](#)

[Arquitetura de LCs de alto nível](#)

[Tomahawk LC](#)

[Arquitetura 8x100G](#)

[Arquitetura 12 x 100G](#)

[LC Lightspeed](#)

[A9K-20HG-FLEX-SE/TR](#)

[A99-32x100GE-X-SE/TR](#)

[A9K-8HG-FLEX-SE/TR](#)

[Filas de saída virtuais e o Arbiter](#)

[Visão geral da fila de saída virtual](#)

[Diagrama do Fabric Arbiter](#)

[Interconexões em malha](#)

[Interconexões de estrutura de switch ASR9006 e ASR9010](#)

[Interconexões de estrutura de switch ASR9922](#)

[Backplane ASR9922 e ASR9912](#)

[Visão geral do Online Diagnostics](#)

[Faça a triagem do problema](#)

[Informações necessárias para iniciar a triagem](#)

[Teste de diagnóstico](#)

[Triagem de estrutura](#)

[Triagem de Falhas do Árbitro](#)

[Triagem de falhas NP](#)

[Coleta de log geral para Tomahawk, LSQ e LSP](#)

[Assinatura e Recomendação de Erro Comum](#)

[Defeitos conhecidos](#)

[Comportamento do comando fault-manager datapath port shutdown/toggle](#)

---

## Introdução

Este documento descreve as mensagens de falha de caminho de dados de estrutura de punt vistas durante a operação do Cisco Aggregation Services Router (ASR) 9000 Series.

# Informações de Apoio

A mensagem aparece neste formato:

- Os alarmes são vistos no console do roteador, conforme mostrado aqui.
- Isso significa que o caminho de loopback dessas mensagens foi interrompido em algum lugar.

```
RP/0/RP0/CPU0:Oct 28 12:46:58.459 IST: pfm_node_rp[349]: %PLATFORM-DIAGS-3-PUNT_FABRIC_DATA_PATH_FAILED
Set|online_diag_rsp[24790]|System Punt/Fabric/data Path Test(0x2000004)|failure threshold is 3,
(slot, NP) failed: (0/9/CPU0, 1) (0/9/CPU0, 3)
```

O problema ocorre para NP1 e NP3 em 0/9/CPU0 mencionado anteriormente.

Este documento destina-se a qualquer pessoa que queira entender a mensagem de erro e as ações que devem ser tomadas se o problema for visto.

A placa de linha (LC) baseada em Tomahawk está disponível como uma LC otimizada para borda de serviço (QoS aprimorada) ou otimizada para transporte de pacotes (QoS básica).

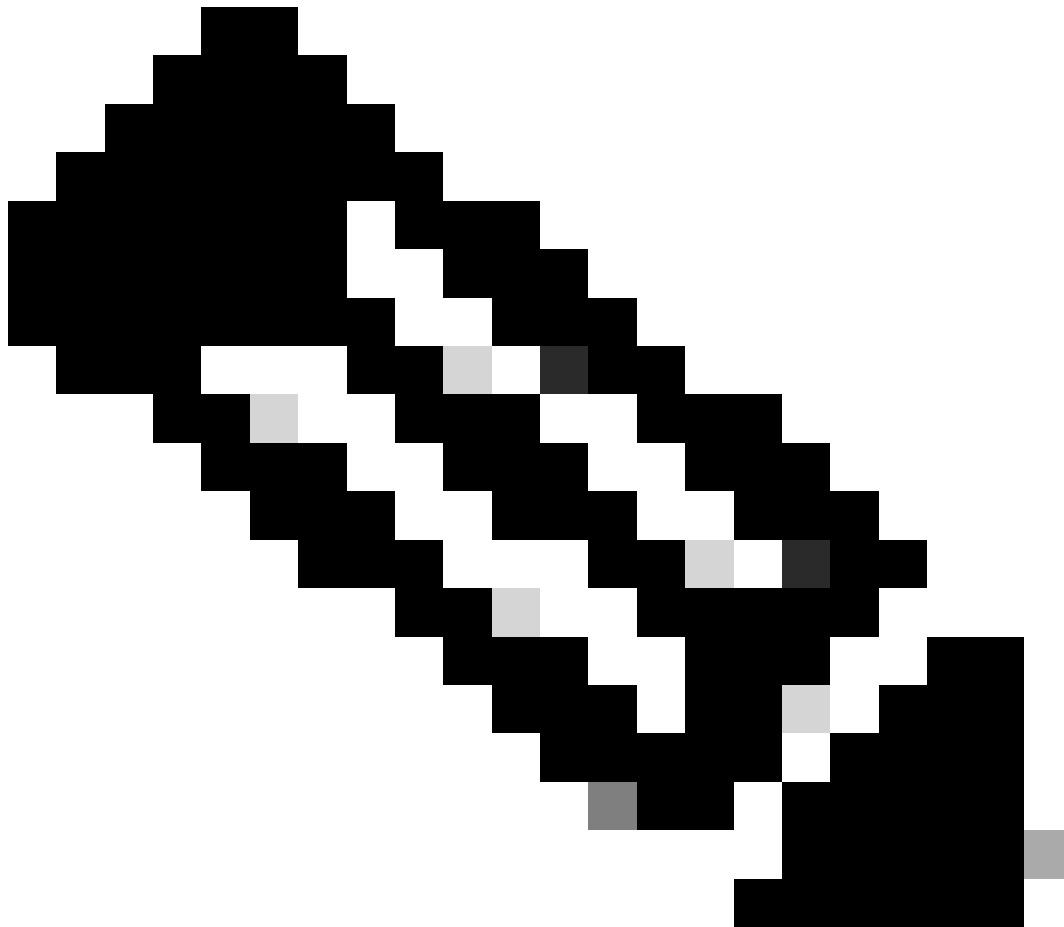
- SE - Borda de serviços otimizada
- TR - Transporte de pacotes otimizado

O LC 100 Gigabit Ethernet de 4 e 8 portas está disponível em duas variantes que suportam portas LAN/WAN/OTN PHY CPAK unificadas ou portas LAN PHY CPAK somente.

Estes LCs são baseados em Tomahawk:

- A9K-8X100G-LB-SE
- A9K-8X100G-LB-TR
- A9K-8X100GE-SE
- A9K-8X100GE-TR
- A9K-4X100GE-SE
- A9K-4X100GE-TR
- A9K-400G-DWDM-TR
- A9K-MOD400-SE
- A9K-MOD400-TR
- A9K-MOD200-SE
- A9K-MOD200-TR
- A9K-24X10GE-1G-SE
- A9K-24X10GE-1G-TR
- A9K-48X10GE-1G-SE
- A9K-48X10GE-1G-TR
- A99-12X100GE
- A99-8X100GE-SE

- A99-8X100GE-TR
- 



Note: Os números de peça de LC baseados em Tomahawk que começam com A99-X são compatíveis com os chassis do Cisco ASR 9904, ASR 9906, ASR 9910, ASR 9912 e ASR 9922. Eles não são compatíveis com os roteadores Cisco ASR 9006 e ASR 9010.

---

LCs baseados em Lightspeed podem estar disponíveis como uma LC otimizada para borda de serviço (QoS aprimorada) ou otimizada para transporte de pacotes (QoS básica). Diferentemente das LCs baseadas em Tomahawk, nem todo modelo de LC está disponível nos tipos -SE e -TR.

- SE - Borda de serviços otimizada
- TR - Transporte de pacotes otimizado

Estes LCs são baseados em Lightspeed:

- A9K-16X100GE-TR
- A99-16X100GE-X-SE
- A99-32X100GE-TR

As LCs baseadas em Lightspeed-Plus (LSP) estão disponíveis como uma LC otimizada para borda de serviço (QoS aprimorada) ou otimizada para transporte de pacotes (QoS básica).

Esses LCs são baseados em LSP:

- A9K-4HG-FLEX-TR
- A9K-4HG-FLEX-SE
- A99-4HG-FLEX-TR
- A99-4HG-FLEX-SE
- A9K-8HG-FLEX-TR
- A9K-8HG-FLEX-SE
- A9K-20HG-FLEX-TR
- A9K-20HG-FLEX-SE
- A99-32X100GE-X-TR
- A99-32X100GE-X-SE
- A99-10X400GE-X-TR
- A99-10X400GE-X-SE

## Caminho do Pacote de Diagnóstico de Estrutura Punt

- O aplicativo de diagnóstico que é executado na CPU da placa do processador de rotas injeta periodicamente pacotes de diagnóstico destinados a cada processador de rede (NP).
- O pacote de diagnóstico tem loopback dentro do NP e é injetado novamente em direção à CPU da placa do processador de rotas que originou o pacote.
- Essa verificação periódica da integridade de cada NP com um pacote exclusivo por NP pelo aplicativo de diagnóstico na placa do processador de rotas fornece um alerta para quaisquer erros funcionais no caminho de dados durante a operação do roteador.
- É essencial observar que a aplicação de diagnóstico no processador de rota ativo e no processador de rota em standby injeta um pacote por NP periodicamente e mantém uma contagem de êxito ou falha por NP.
- A cada minuto, um pacote de diagnóstico é enviado para NP, (para cada Virtual Queues Interface (VQI) quatro vezes (total de quatro minutos/VQI) e é executado em todos os VQIs desse NP). Para resumir isso, aqui está um exemplo:

Considere que o LC tem quatro NPs, os diagnósticos on-line têm que exercitar todos os NPs (para saber se eles são saudáveis - caminhos de estrutura). Agora, cada NP pode ter 20 VQIs cada (0-19, 20-39, 40-59, 60-79).

No primeiro minuto, o diagnóstico on-line envia um pacote para cada NP.

1 min : against VQI 0, 20, 40, 60 (to all 4 NPs)

2 min: ""

3 min: ""

4 min : ""

5th min : against VQI 1, 21, 41, 61..

6 min : ""

Isso se repete em um ciclo quando todas as VQI terminarem.

- Quando um limite de pacotes de diagnóstico descartados é atingido, o aplicativo aciona um alarme no Platform Fault Manager (PFM).

<#root>

RP/0/RP1/CPU0:AG2-2#

show pfm location 0/RP1/CPU0

node: node0\_RP0\_CPU0

-----  
CURRENT TIME: Apr 7 01:04:04 2022 PFM TOTAL: 1 EMERGENCY/ALERT(E/A): 0 CRITICAL(CR): 0 ERROR(ER): 0  
-----

Raised Time	S#	Fault Name	Sev	Proc_ID	Dev/Path Name	Handle
Apr 7 00:54:52 2022	0	PUNT_FABRIC_DATA_PATH_FAILED	ER	10042 >>ID	System Punt/Fa	0x2000004

Para coletar todas as informações sobre alarmes PFM, capture esta saída de comando:

<#root>

show pfm location all

show pfm trace location all

Se quiser ver mais informações sobre alarmes acionados por um processo específico, você pode usar este comando:

<#root>

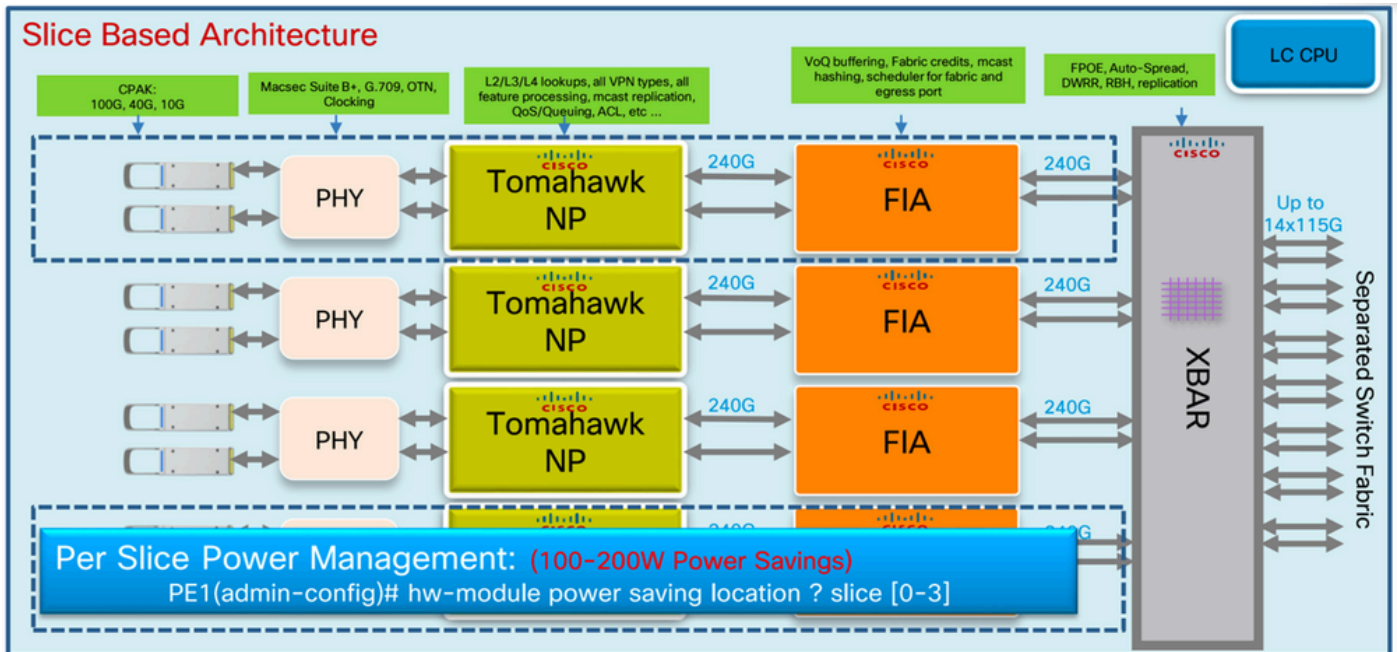
show pfm process name <process\_name> location <location>

>>> location where the PFM alarm is observed

# Arquitetura de LCs de alto nível

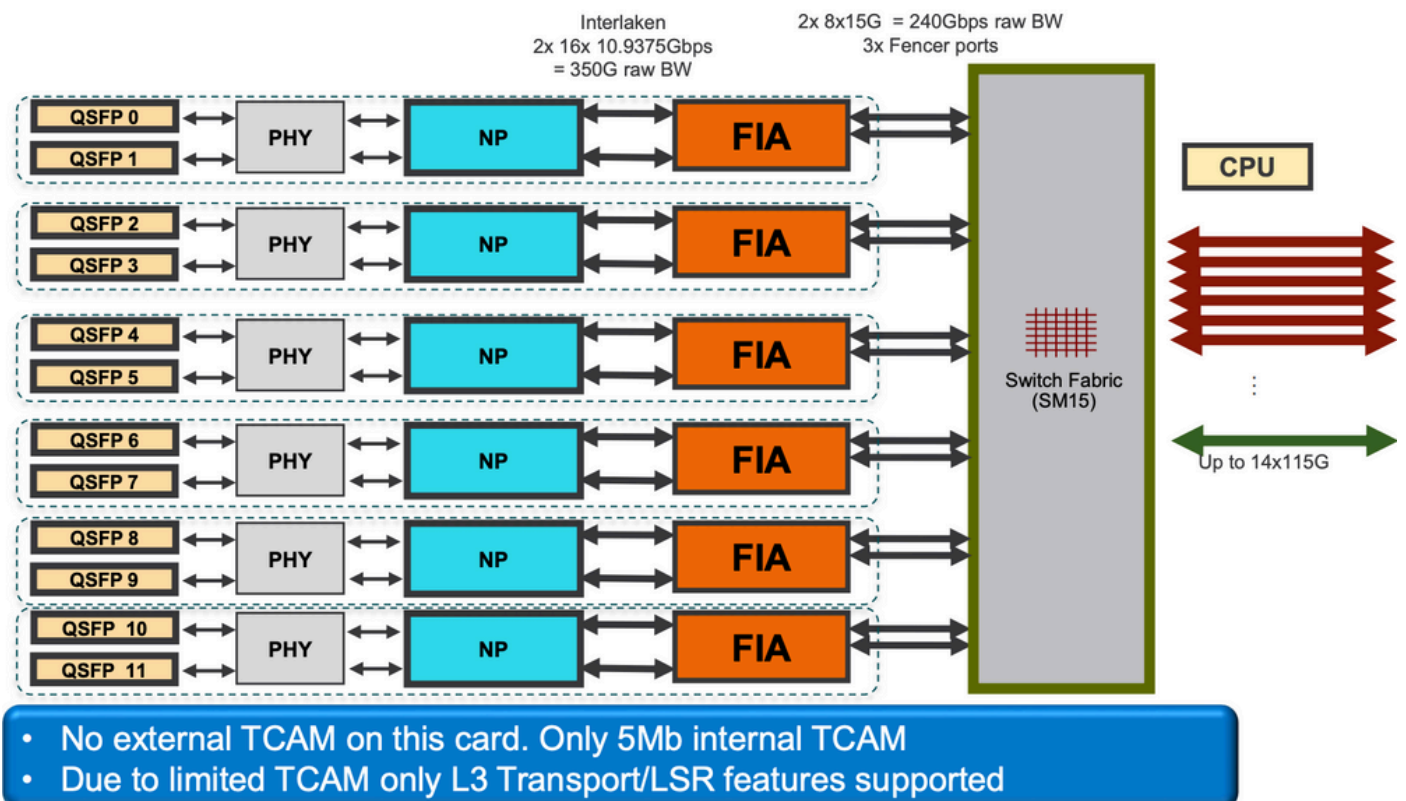
## Tomahawk LC

### Arquitetura 8x100G



Tomahawk - 8x100G LC

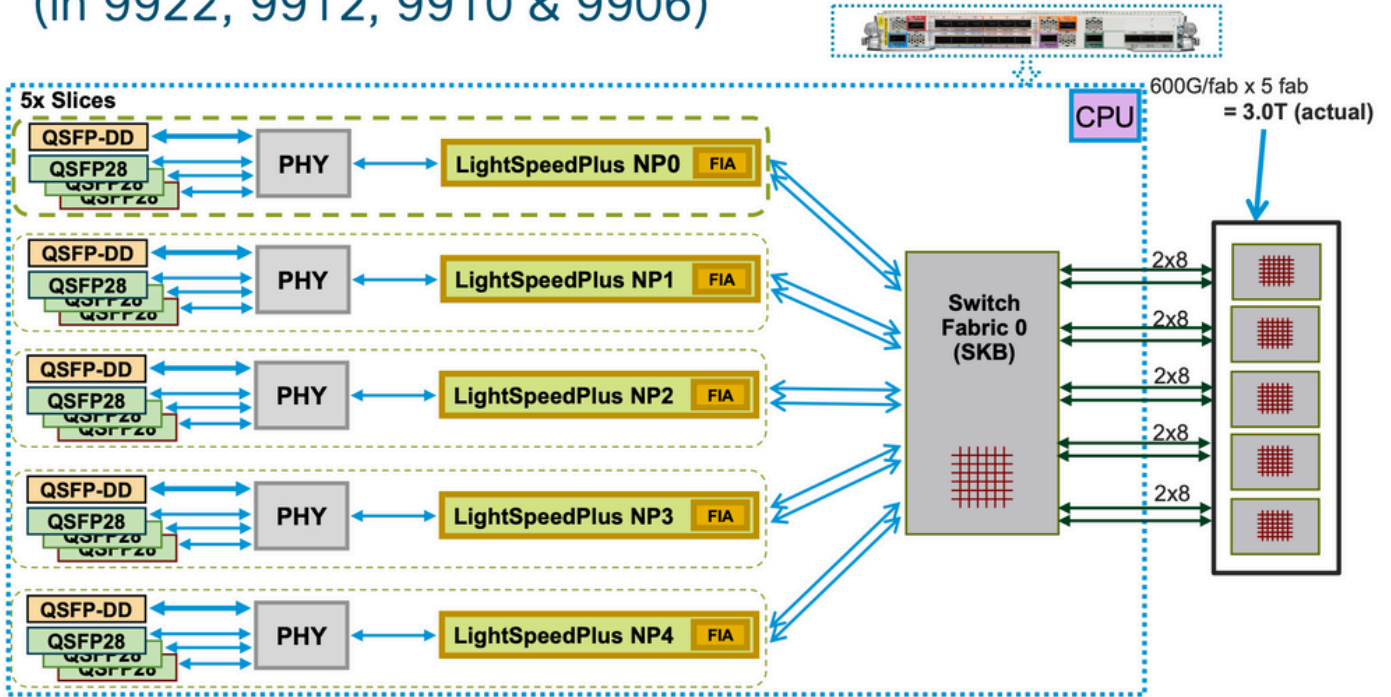
### Arquitetura 12 x 100G



### LC Lightspeed

A9K-20HG-FLEX-SE/TR

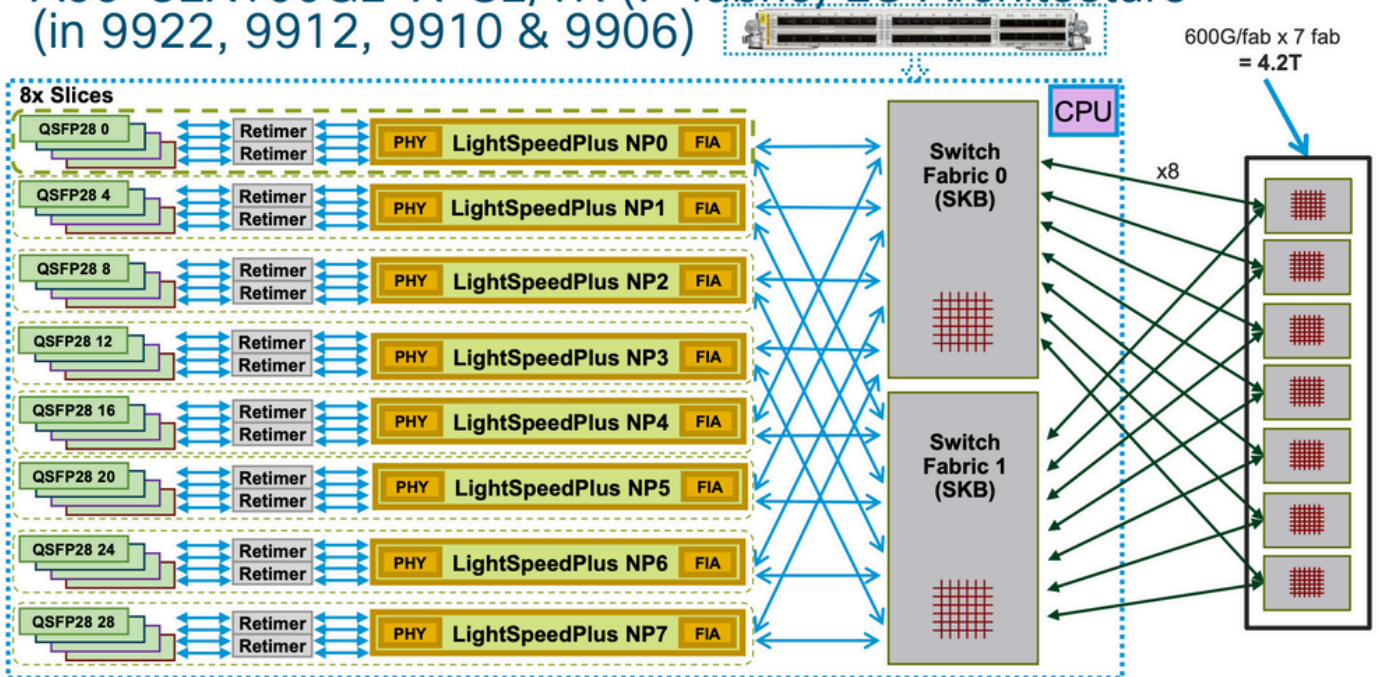
## A9K-20HG-FLEX-SE/TR (5-fabric) LC Architecture (in 9922, 9912, 9910 & 9906)



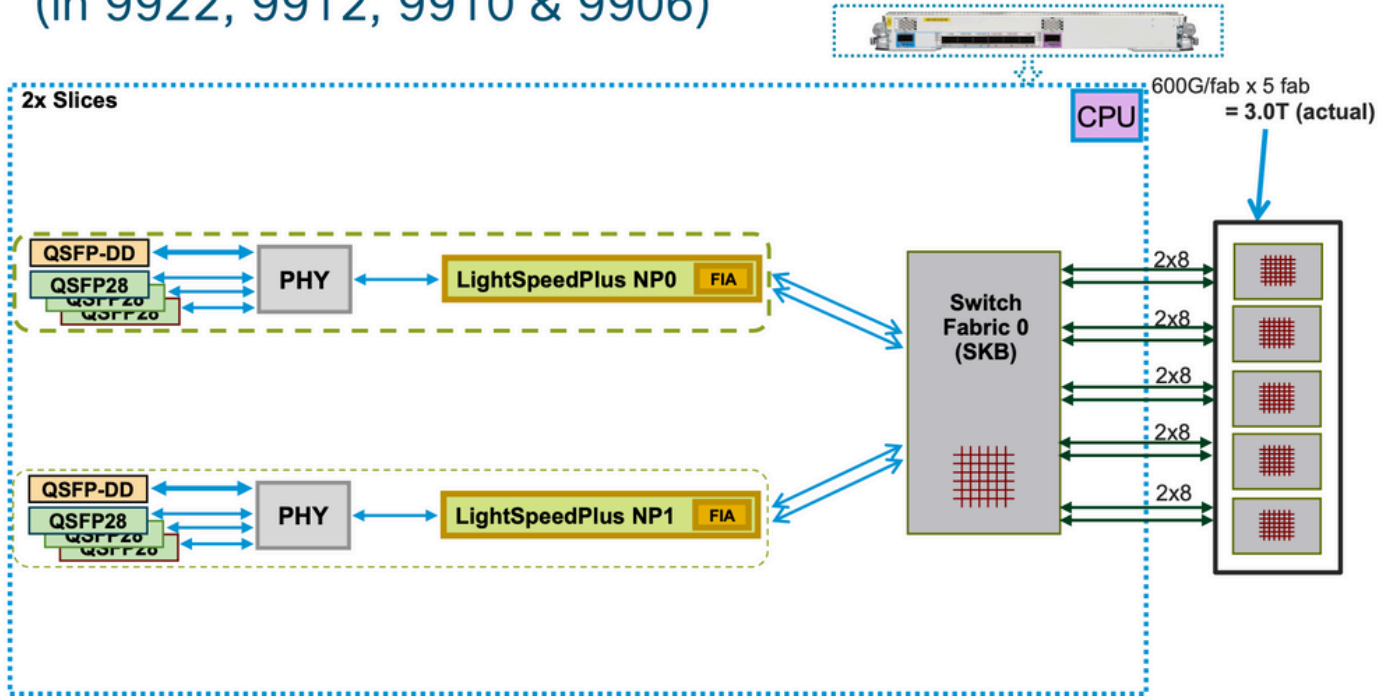
A9K-20HG-FLEX-SE/TR

A99-32x100GE-X-SE/TR

## A99-32X100GE-X-SE/TR (7-fabric) LC Architecture (in 9922, 9912, 9910 & 9906)

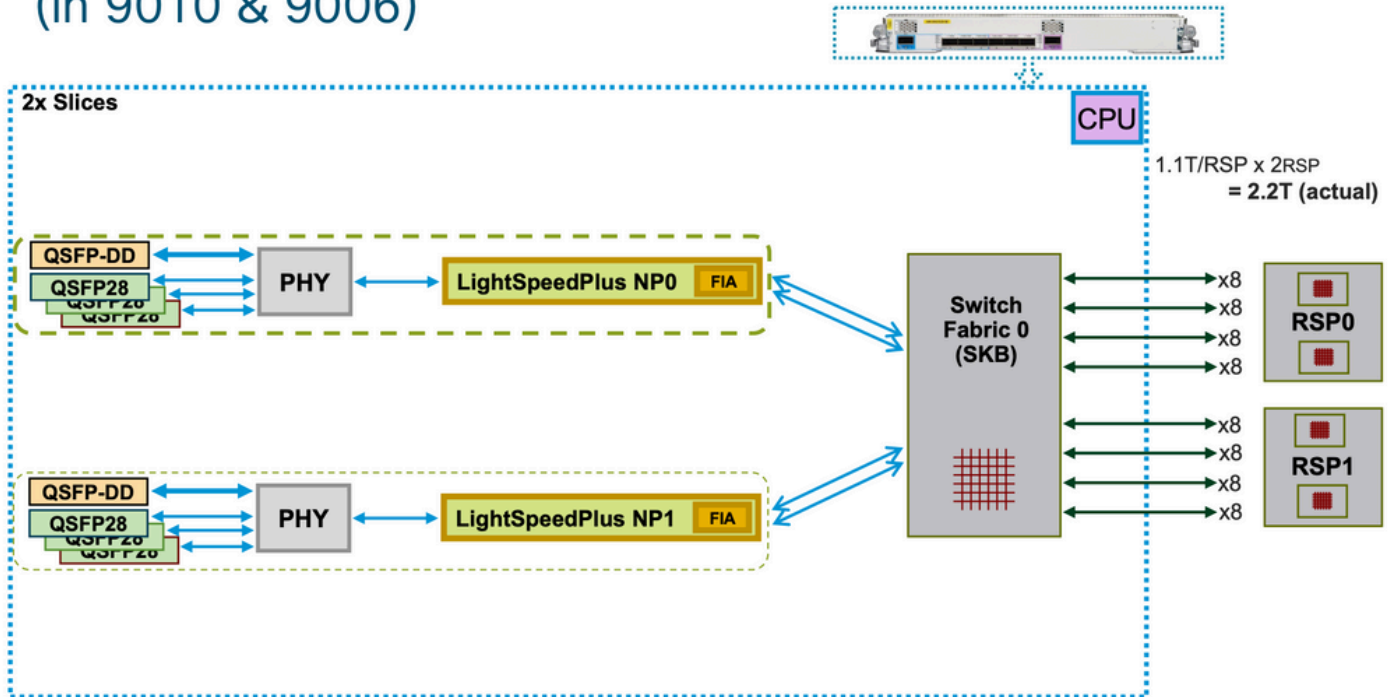


# A9K-8HG-FLEX-SE/TR (5-fabric) LC Architecture (in 9922, 9912, 9910 & 9906)



Arquitetura LC

# A9K-8HG-FLEX-SE/TR (5-fabric) LC Architecture (in 9010 & 9006)



Arquitetura LC



## Filas de saída virtuais e o Arbiter

Cada Route Switch Processor/Switch Processor (RSP/RP) tem dois chips de estrutura que são controlados por um intermediário comum (RSPs/RPs duplos significam árbitros resilientes por chassi). Somente o intermediário no RSP/RP ativo controla todos os quatro chips de estrutura (assumindo RSPs duplos). No entanto, ambos os árbitros estão recebendo as solicitações de acesso à estrutura para saber o estado de todo o sistema em um determinado momento, de modo que o failover entre RSPs/RPs possa ser instantâneo. Não há keepalive entre os árbitros, mas os RSPs/RPs têm um ASIC de dispositivo lógico programável complexo (CPLD) (semelhante a um FPGA) e uma de suas funções é rastrear o outro estado RSP/RP através de keepalives de baixo nível e estabelecer qual é o árbitro ativo.

Cada ASIC de interconexão de estrutura tem um conjunto de VQIs, que é um conjunto de filas que representam uma entidade 100G no sistema (para Tomahawk). Cada entidade de 100G (portas 1x100G em um único NP de saída são representadas com um único VQI de 100G em um NP de entrada) tem várias classes de prioridade.

Cada VQI tem um conjunto de quatro Virtual Output Queues (VOQs), para prioridades de pacotes diferentes, das quais três são usadas na arquitetura de encaminhamento do ASR 9000. Eles correspondem aos níveis de prioridade 1 e 2 e ao padrão na política de QoS de entrada. Há duas filas de prioridade estrita e uma fila normal (a quarta fila é para multicast e não é usada para encaminhamento unicast).

Geralmente, a fila padrão começa a descartar os pacotes primeiro durante a pressão contrária dos NP VQIs de saída. Somente quando a unidade de processamento de rede (NPU) de saída está ficando sobrecarregada (servindo mais Bps ou PPS do que os circuitos podem suportar), ela começa a exercer pressão de retorno sobre a LC/NP de entrada. Isso é representado por uma paralisação de fluxo de VQI no ASIC de interface de estrutura (FIA) nesse LC de ingresso.

Exemplo:

```
<#root>
```

```
RP/0/RP0/CPU0:AG3_1#
```

```
show controllers np ports all location 0/0/CPU0
```

```
>>> LC0 is installed in slot 2
```

```
Node: 0/0/CPU0:
```

```
-----  
NP Bridge Fia
```

```
Ports
```

```
-----  
0 -- 0 TenGigE0/0/0/0/0 - TenGigE0/0/0/0/9, TenGigE0/0/0/1/0 - TenGigE0/0/0/1/9
```

```
1 -- 1 TenGigE0/0/0/2/0 - TenGigE0/0/0/2/9, HundredGigE0/0/0/3
```

```
2 -- 2 HundredGigE0/0/0/4 - HundredGigE0/0/0/5 >>>Below is the VQI assignment
```

3 -- 3 HundredGigE0/0/0/6 - HundredGigE0/0/0/7

RP/0/RP0/CPU0:AG3\_1#

sh controller fabric vqi assignment slot 2

slot = 2

fia\_inst = 2 >>>FIA 2

VQI = 40      SPEED\_100G

VQI = 41      SPEED\_100G

VQI = 42      SPEED\_100G

VQI = 43      SPEED\_100G

VQI = 44      SPEED\_100G

VQI = 45      SPEED\_100G

VQI = 46      SPEED\_100G

VQI = 47      SPEED\_100G

VQI = 56      SPEED\_100G

VQI = 57      SPEED\_100G

VQI = 58      SPEED\_100G

VQI = 59      SPEED\_100G

VQI = 60      SPEED\_100G

VQI = 61      SPEED\_100G

VQI = 62      SPEED\_100G

VQI = 63      SPEED\_100G

Quando o LC de entrada decide que deseja enviar um determinado pacote para um determinado NPU de saída, o estágio de modificação (MDF) no LC de entrada encapsulou um pacote com um cabeçalho de destino de estrutura. Quando o FIA observa esse "endereço", ele verifica o VOQ para o NPU/destino/LC de saída específico e verifica se há largura de banda suficiente disponível. Quando estiver pronto para desenfileirá-lo para esse LC, o FIA de entrada solicitará uma concessão da estrutura (o intermediário) para esse LC de destino. O algoritmo de arbitragem reconhece a QOS, ele garante que os pacotes da classe P1 tenham preferência sobre a classe P2 e assim por diante. O intermediário retransmite a solicitação de concessão do FIA de entrada para o FIA de saída.

O FIA de entrada pode agrupar vários pacotes juntos indo para o mesmo LC de saída no que é chamado de superquadro. Isso significa que não são os quadros/pacotes nativos que passam pelos links da matriz de comutação, mas superquadros. Isso é importante observar porque, em um teste de uma constante de 100 pps, a CLI pode mostrar os contadores de estrutura que relatam apenas 50 pps. Isso não é perda de pacotes, significa apenas que há dois pacotes em cada superquadro transmitindo pela matriz de comutação. Os superquadros incluem informações de sequenciamento e os FIAs de destino suportam a reordenação (os pacotes podem ser "pulverizados" em vários links de estrutura). Somente pacotes unicast são colocados em superquadros, nunca pacotes multicast.

Quando o pacote é recebido pelo LC de saída, a concessão é devolvida ao intermediário. O intermediário tem um número finito de tokens por VOQ. Quando o intermediário permite que o FIA de entrada envie um (super) quadro para um VOQ específico, esse token é retornado para o pool somente quando o FIA de saída entrega os quadros ao NP de saída. Se o NP de saída tiver elevado um sinal de pressão contrária para o FIA de saída, o token permanecerá ocupado. É assim que o intermediário acaba com os tokens para o VOQ no FIA de entrada. Quando isso acontece, o FIA de entrada começa a descartar os pacotes de entrada. O disparador para a contração é o nível de utilização dos buffers do descritor de quadro de recepção (RFD) em um NP de saída. Os buffers de RFD mantêm os pacotes enquanto o microcódigo NP os processa. Quanto mais o processamento do pacote passa, mais tempo ele permanece nos buffers RFD.

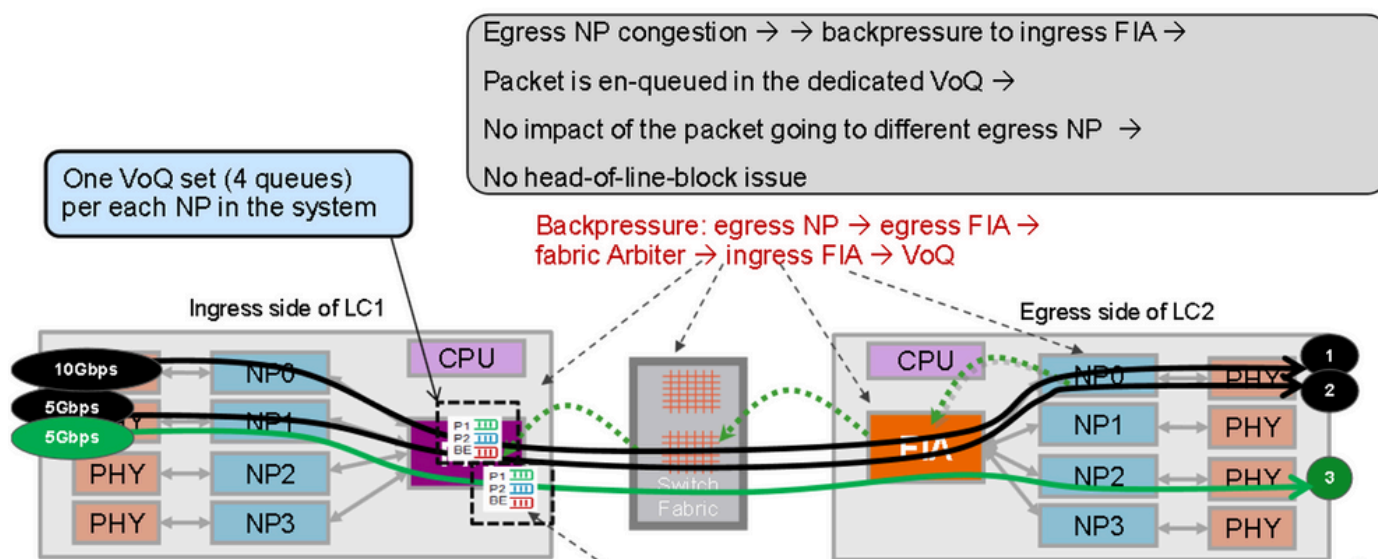
1. O Ingress FIA faz solicitações de estrutura para todos os árbitros de chassi.
2. O intermediário ativo verifica os tokens de concessão de acesso livre e processa seu

algoritmo de QoS se houver congestionamento.

3. Mecanismo de crédito do intermediário local para o intermediário ativo no RSP.
4. O intermediário ativo envia o token de concessão de malha para o FIA de entrada.
5. Balanceamento de carga (super)quadros FIA de entrada sobre links de estrutura.
6. O FIA de saída retorna um token de estrutura para o intermediário central.

Melhor mencionar, o mecanismo de crédito do árbitro local para o árbitro ativo em RSP. Adicione também outra seção para cobrir possíveis casos de falhas do intermediário (não é necessário mencionar códigos de erro, mas para ter uma visão dos erros ASIC do intermediário) para examinar no caso de qualquer problema do intermediário e não obter concessões por causa do intermediário local ou central e que causa o acúmulo de fila.

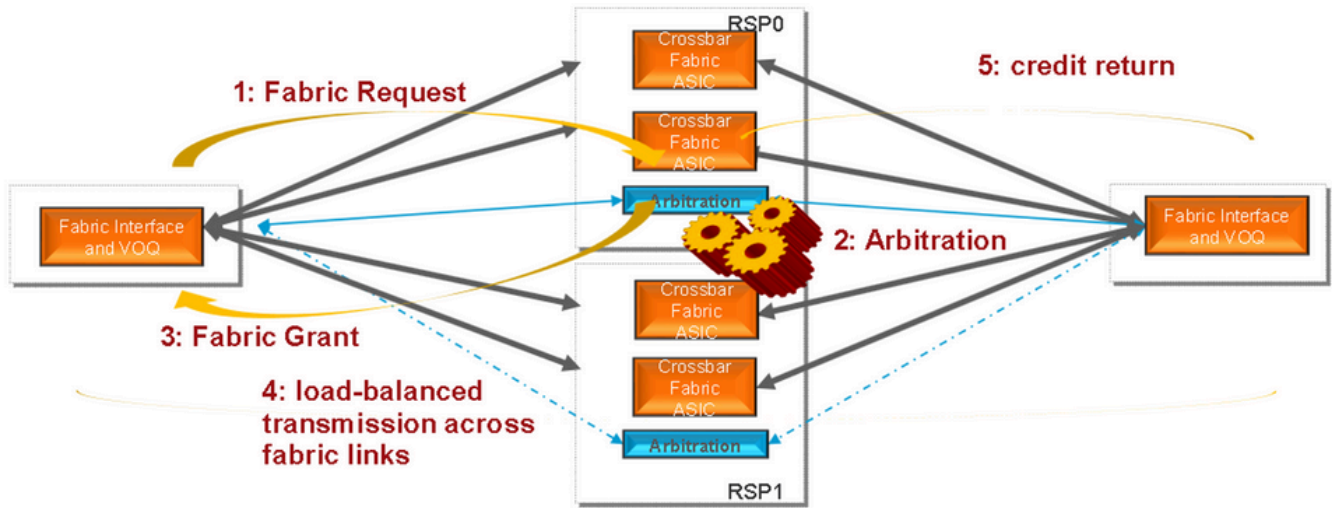
### Visão geral da fila de saída virtual



Fila de saída virtual

Pacotes indo para NPs de saída diferentes são colocados em conjuntos VOQ diferentes. O congestionamento em um NP não bloqueia o pacote que vai para diferentes NPs.

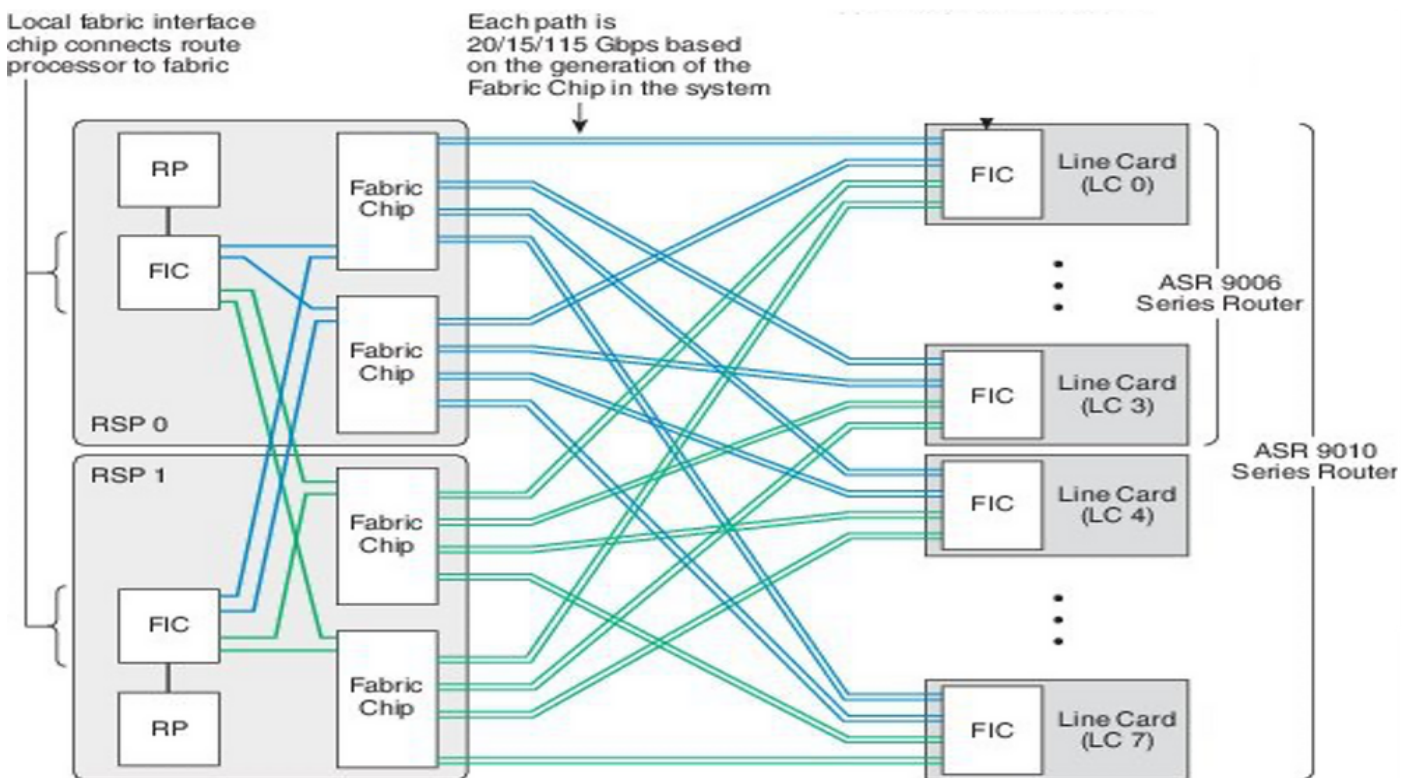
### Diagrama do Fabric Arbiter



Árbitro de malha

## Interconexões em malha

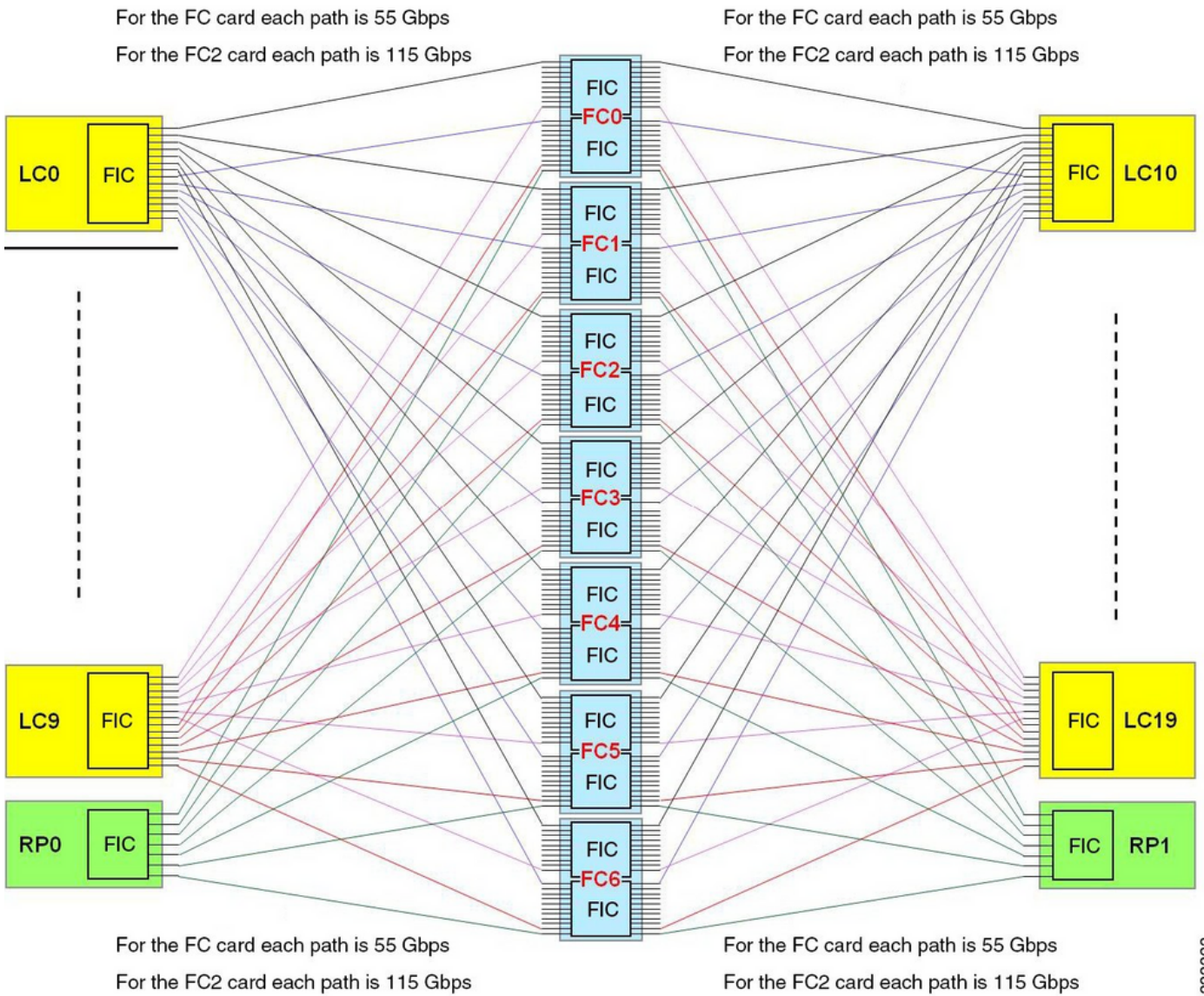
Interconexões de estrutura de switch ASR9006 e ASR9010



Interconexões de estrutura de switch ASR9006 e ASR9010

## Interconexões de estrutura de switch ASR9922

O ASR9912 é o mesmo com suporte para apenas 10 LCs e um único chip de interconexão de estrutura.

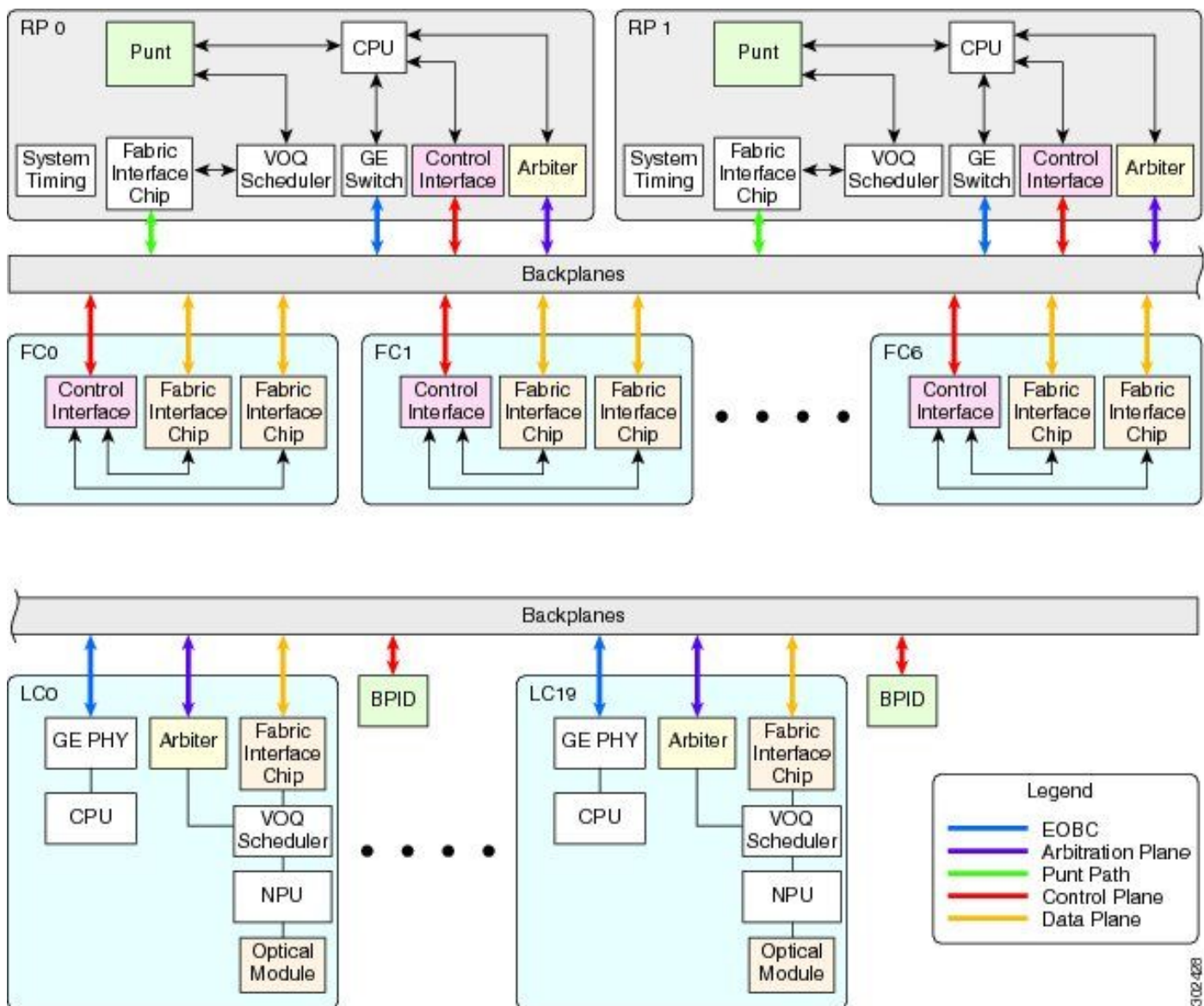


333323

Interconexões de estrutura de switch ASR9922

### Backplane ASR9922 e ASR9912





Backplane ASR9922 e ASR9912

## Visão geral do Online Diagnostics

- A ferramenta de diagnóstico on-line é executada no LC e no RP CPU.
  - Os testes de diagnóstico que testam o caminho de encaminhamento são:
    - Teste PuntFabricDataPath em execução na CPU RP ativa e em espera, enviando pacotes de diagnóstico para cada NP ativo no sistema. Envios RP ativos.
    - Pacotes de diagnóstico PuntFabricDataPath como unicast, enquanto standby os envia como multicast. Os pacotes de resposta são enviados de volta à CPU RP de origem.
- NP Loopback test within LC.
  - Teste NPULoopback em execução em cada CPU LC, enviando pacotes de diagnóstico para cada NP. Os pacotes de resposta são enviados de volta à CPU da LC.

## Faça a triagem do problema

As etapas aqui fornecem algumas dicas sobre como restringir os problemas relacionados à falha do caminho de punt. Elas não precisam ser seguidas na mesma ordem.

## Informações necessárias para iniciar a triagem

- Localize o NP e o LC afetados:

```
show logging | inc "PUNT_FABRIC_DATA_PATH"
```

```
RP/0/RP1/CPU0:Oct 28 12:46:58.459 IST: pfm_node_rp[349]: %PLATFORM-DIAGS-3-PUNT_FABRIC_DATA_PATH_FAILED
Set|online_diag_rsp[24790]|System Punt/Fabric/data Path Test(0x2000004)|failure threshold is 3, (slot,
failed: (0/9/CPU0, 1) (0/9/CPU0, 3)
```

O problema ocorre para NP1 e NP3 em 0/9/CPU0 mencionado anteriormente.

- Para localizar o slot do chassi, insira o `run nslot all` comando.
- alarme de PFM

<#root>

```
RP/0/RP1/CPU0:AG2-2#
```

```
show pfm location 0/RP1/CPU0
```

```
node: node0_RP1_CPU0
```

```
-----
CURRENT TIME: Mar 25 12:11:29 2022
```

```
PFM TOTAL: 1   EMERGENCY/ALERT(E/A): 0   CRITICAL(CR): 0   ERROR(ER): 1
```

```
-----
Raised Time          |S#|Fault Name                               |Sev|Proc_ID|Dev/Path Name |Handle
-----+-----+-----+-----+-----+-----+-----+-----+-----+-----+
Mar 25 12:03:30 2022|1 |PUNT_FABRIC_DATA_PATH_FAILED             |ER |8947  |System Punt/Fa|0x2000004
```

```
RP/0/RP1/CPU0:AG2-2#
```

```
sh pfm process 8947 location 0/rp1/CPU0
```

```
node: node0_RP1_CPU0
```

```
-----
CURRENT TIME: Mar 25 12:12:36 2022
```

PFM TOTAL: 1 EMERGENCY/ALERT(E/A): 0 CRITICAL(CR): 0 ERROR(ER): 1

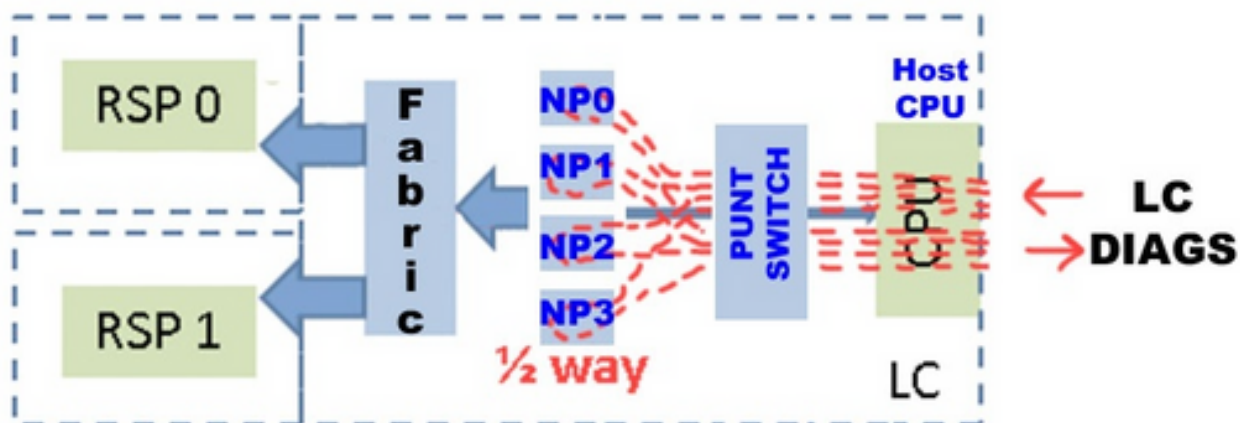
PER PROCESS TOTAL: 0 EM: 0 CR: 0 ER: 0

Device/Path[1]:Fabric loopbac [0x2000003] State:RDY Tot: 0

Device/Path[2]:System Punt/Fa [0x2000004] State:RDY Tot: 1

1 Fault Id: 432  
Sev: ER  
Fault Name: PUNT\_FABRIC\_DATA\_PATH\_FAILED  
Raised Timestamp: Mar 25 12:03:30 2022  
Clear Timestamp: Mar 25 12:07:32 2022  
Changed Timestamp: Mar 25 12:07:32 2022  
Resync Mismatch: FALSE  
MSG: failure threshold is 3, (slot, NP) failed: (0/9/CPU0, 1) (0/9/CPU0, 3)

### Diagrama de Fluxo do Pacote de Diagnóstico



- O DIAG envia o caminho do pacote entre RP e LC (o intervalo do pacote de diagnóstico é de um minuto).

Caminho do pacote no RP:

online\_diags <====> SPP <====> Fabric <====> NP

## Caminho do pacote no LC:

```
online_diags <====> SPP <====> Punt-switch <====> NP
```

- NP Loopback test within LC

A cada minuto, um pacote DIAGS por NP é injetado da CPU da LC para o Punt Switch, e todos têm loopback nos NPs. Eles NÃO vão para a malha de forma alguma. O ponto de retorno ou a marca de meio caminho é o microcódigo de cada NP.

- Caminho de envio de diagnóstico: LC : Online Diagnostics > Inject > LC-NP > (loop)
- Caminho de retorno de diagnóstico: LC-NP > Punt > diagnósticos online: LC

## Teste de diagnóstico

```
<#root>
```

```
RP/0/RP0/CPU0:AG2-2(admin)#
```

```
show diagnostic content location <>
```

```
>>> (in cXR)
```

```
<#root>
```

```
RP/0/RP0/CPU0:AG2-2#
```

```
show diagnostic content location <>
```

```
>>> (in eXR)
```

```
A9K-8X100GE-L-SE 0/0/CPU0:
```

Diagnostics test suite attributes:

M/C/\* - Minimal bootup level test / Complete bootup level test / NA

B/O/\* - Basic ondemand test / not Ondemand test / NA

P/V/\* - Per port test / Per device test / NA

D/N/\* - Disruptive test / Non-disruptive test / NA

S/\* - Only applicable to standby unit / NA

X/\* - Not a health monitoring test / NA

F/\* - Fixed monitoring interval test / NA

E/\* - Always enabled monitoring test / NA

A/I - Monitoring is active / Monitoring is inactive

n/a - Not applicable

ID	Test Name	Attributes	Test Interval (day hh:mm:ss.ms shold ms )	Thre- Timeout
1)	CPUCtrlScratchRegister	*B*N****A	000 00:01:00.000 3	n/a
2)	DBCtrlScratchRegister	*B*N****A	000 00:01:00.000 3	n/a
3)	PortCtrlScratchRegister	*B*N****A	000 00:01:00.000 3	n/a
4)	PHYScratchRegister	*B*N****A	000 00:01:00.000 3	n/a
5)	NPULoopback	*B*N****A	000 00:01:00.000 3	n/a

<#root>

RP/0/RP0/CPU0:AG2-2#

show diagnostic result location 0/0/CPU0

A9K-8X100GE-L-SE 0/0/CPU0:

Overall diagnostic result: PASS

Diagnostic level at card bootup: bypass

Test results: (. = Pass, F = Fail, U = Untested)

- 1 ) CPUCtrlScratchRegister -----> .
- 2 ) DBCtrlScratchRegister -----> .
- 3 ) PortCtrlScratchRegister -----> .
- 4 ) PHYScratchRegister -----> .
- 5 ) NPULoopback -----> .

- Você pode testar esse parâmetro "injetar pacotes de diagnóstico" manualmente em detalhes, conforme mencionado neste exemplo:

<#root>

admin diag start location 0/x/cpu0 test NPULoopback (cXR)

RP/0/RP0/CPU0:AG3\_1#

diagnostic start location 0/0/CPU0 test NPULoopback

>>> eXR

Fri May 13 06:53:00.902 EDT

<#root>

RP/0/RP0/CPU0:AG3\_1#

show diagnostic res location 0/0/CPU0 test 5 detail

>>> Here there are multiple test 1-5 (check previous examples)

Test results: (. = Pass, F = Fail, U = Untested)

---

```

5 ) NPULoopback -----> .
    Error code -----> 0 (DIAG_SUCCESS)
    Total run count -----> 67319
    Last test execution time ----> Fri May 13 06:53:01 2022
    First test failure time ----> n/a
    Last test failure time ----> n/a
    Last test pass time -----> Fri May 13 06:53:01 2022
    Total failure count -----> 0
    Consecutive failure count ---> 0

```

---

- Verifique se NP está recebendo/enviando mensagens DIAG:

<#root>

RP/0/RSP1/CPU0:AG2-2#

show controllers np counters location | inc DIAG | LC\_CPU

```

108 PARSE_RSP_INJ_DIAGS_CNT          25195          0 >>> total DIAG packets injected by Active
904 PUNT_DIAGS_RSP_ACT                12584          0 >>> Loopbacks to Active RP
906 PUNT_DIAGS_RSP_STBY               12611          0 >>> Loopbacks to Stdbby R
122 PARSE_LC_INJ_DIAGS_CNT            2618           0 >>> total DIAG packets injected by LC
790 DIAGS                             12618          0 >>> total DIAG packets replied back to LC

16  MDF_TX_LC_CPU                    3998218312     937 >>> a packet punted to LC CPU

```

PARSE\_RSP\_INJ\_DIAGS\_CNT should match (PUNT\_DIAGS\_RSP\_ACT + PUNT\_DIAGS\_RSP\_STDBY)  
 PARSE\_LC\_INJ\_DIAGS\_CNT should match DIAGS

PARSE\_XX\_INJ\_DIAGS\_CNT should increment periodically.

- Verificando se o caminho de pacote de software (SPP) está enviando/recebendo mensagens DIAG:

```
show spp sid stats location | inc DIAG
```

```
2. DIAG          35430
2. DIAG          35430
```

Eles são contadores DIAG recebidos e enviados. Eles sempre podem corresponder e incrementar juntos no LC.

- debug punt-inject l2-packets diag np 0 location 0/9/CPU0

Exemplos de registros: O SPP está enviando e recebendo o pacote de diagnóstico com a sequência de pacotes 0x4e.

```
LC/0/1/CPU0:Jun 6 04:14:05.581 : spp[89]: Sent DIAG packet. NP:0 Slot:0 Seq:0x4e
```

```
LC/0/1/CPU0:Jun 6 04:14:05.584 : spp[89]: Rcvd DIAG packet. NP:0 Slot:0 Seq:0x4e
```

- Verifique se há quedas no caminho do pacote:

<#root>

```
show drops all location
```

```
show drops all ongoing location
```

- Verificar depurações de diagnósticos online (em cXR):

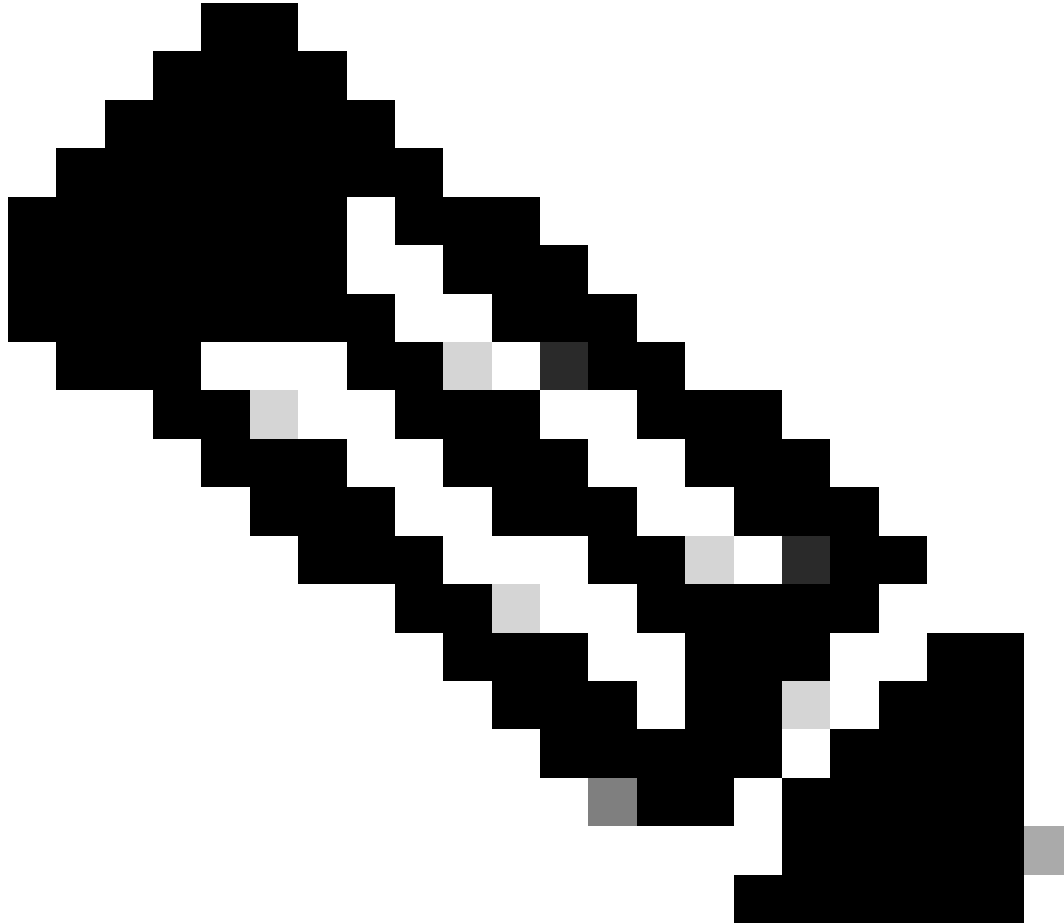
Os diagnósticos on-line são úteis muitas vezes na verificação dos timestamps quando os pacotes foram enviados/recebidos ou perdidos. Tais timestamps podem ser comparados com capturas SPP para correlação de pacotes.

<#root>

```
admin debug diagnostic engineer location
```

admin debug diagnostic error location

---



Note: Insira o `admin undebug all` comando para desabilitar essas depurações.

---

Exemplos de saída das depurações:

```
RP/0/RSP0/CPU0:Mar 25 05:43:43.384 EST: online_diag_rsp[349]: Slot 1 has 4 NPs >>> Sending DIAG messages to NPs on slot 1
```

```
RP/0/RSP0/CPU0:Mar 25 05:43:43.384 EST: online_diag_rsp[349]: PuntFabricDataPath: sending a pak (seq 25), destination physical slot 1 (card type 0x3d02aa), NP 0, sfp=0xc6
```

```
RP/0/RSP0/CPU0:Mar 25 05:43:43.384 EST: online_diag_rsp[349]: PuntFabricDataPath: sending a pak (seq 25), destination physical slot 1 (card type 0x3d02aa), NP 1, sfp=0xde
```

```
RP/0/RSP0/CPU0:Mar 25 05:43:43.384 EST: online_diag_rsp[349]: PuntFabricDataPath: sending a pak (seq 25), destination physical slot 1 (card type 0x3d02aa), NP 2, sfp=0xf6
```

```
RP/0/RSP0/CPU0:Mar 25 05:43:43.384 EST: online_diag_rsp[349]: PuntFabricDataPath: sending
```



a pak (seq 25), destination physical slot 1 (card type 0x3d02aa), NP 3, sfp=0x10e

```
RP/0/RSP0/CPU0:Mar 25 05:43:43.888 EST: online_diag_rsp[349]: PuntFabricDataPath:
Time took to receive 22 pkts: 503922888 nsec, timeout value: 500000000 nsec
RP/0/RSP0/CPU0:Mar 25 05:43:43.888 EST: online_diag_rsp[349]: PuntFabricDataPath:
Received 22 packets, expected 24 => Some replies missed

RP/0/RSP0/CPU0:Mar 25 05:43:43.888 EST: online_diag_rsp[349]: PuntFabricDataPath:
Got a packet from physical slot 1, np 0
RP/0/RSP0/CPU0:Mar 25 05:43:43.888 EST: online_diag_rsp[349]: Successfully verified
a packet, seq. no.: 25
RP/0/RSP0/CPU0:Mar 25 05:43:43.888 EST: online_diag_rsp[349]: PuntFabricDataPath:
Got a packet from physical slot 1, np 2 <= Replies from NP1 and NP3 missing
RP/0/RSP0/CPU0:Mar 25 05:43:43.888 EST: online_diag_rsp[349]: Successfully verified
a packet, seq. no.: 25
RP/0/RSP0/CPU0:Mar 25 05:43:43.888 EST: online_diag_rsp[349]: PuntFabricDataPath:
Got a packet from physical slot 3, np 0
```

- Rastreamento de diagnóstico:

<#root>

RP/0/RP1/CPU0:AG2-2#

`show diagnostic trace location 0/rp1/CPU0`

Fri Mar 25 12:16:40.866 IST

1765 wrapping entries (3136 possible, 2048 allocated, 0 filtered, 3503120 total)

Mar 16 02:40:21.641 diags/online/gold\_error 0/RP1/CPU0 t7356 Failed to get ack: got 0 responses, expected 1

Mar 16 02:40:36.490 diags/online/message 0/RP1/CPU0 t8947 My nodeid 0x120, rack# is 0, slot# 1, board type = 0x100327

Mar 16 02:40:36.948 diags/online/message 0/RP1/CPU0 t8947 dev cnt=25, path cnt=3, shm loc for dev alarms@0x7fd4f0bec000, path alarms@0x7fd4f0bec01c, path alarm data@0x7fd4f0bec028

Mar 16 02:40:37.022 diags/online/message 0/RP1/CPU0 t8947 Last rpfo time: 1647378637

Mar 24 06:03:27.479 diags/online/error 0/RP1/CPU0 2105# t9057 PuntFabricDataPath test error: physical slot 11(LC# 9): expected np mask: 0x0000000f, actual: 0x0000000b, failed: 0x00000004

Mar 24 06:03:27.479 diags/online/error 0/RP1/CPU0 634# t9057 PuntFabricDataPath test failure detected, detail in the form of (0-based) (slot, NP: count): (LC9,2: 13)

## Triagem de estrutura

- Integridade da estrutura (fornece um resumo do status do link, estatísticas, quedas e alarmes):

<#root>

```
show controllers fabric health location <>
```

- Integridade da coluna:

<#root>

```
show controllers fabric health spine all
```

- Registro de falhas na placa (OBFL) (após o recarregamento, também estará disponível):

<#root>

```
admin
```

```
sysadmin-vm:0_RP0#
```

```
show logging onboard fabric location 0/0
```

- Verifique os contadores de estrutura no FIA de LC de entrada:

<#root>

```
show controllers fabric fia errors ingress location <>
```

```
show controllers fabric fia stats location
```

- Barra cruzada de LC de entrada (não aplicável a Trident e SIP-700):

<#root>

```
show controllers fabric crossbar statistics instance [0-1] location <>
```

- Barra cruzada da LC de saída (não aplicável a Trident e SIP-700):

<#root>

```
show controllers fabric crossbar statistics instance [0-1] location <>
```

- SAÍDA LC FIA:

```
<#root>
```

```
show controllers fabric fia errors egress location <>
```

```
show controllers fabric fia stats location
```

- Estatísticas da coluna:

```
<#root>
```

```
show controllers fabric crossbar statistics instance [0-1] spine [0-6]
```

- Verificar quedas de malha:
  - FIA de LC de entrada:

```
<#root>
```

```
show controllers fabric fia drops ingress location <>
```

- SAÍDA LC FIA:

```
<#root>
```

```
show controllers fabric fia drops egress location <>
```

- Erros de ASIC:
  - LSP:

```
<#root>
```

```
show controllers fabric crossbar asic-errors instance 0 location<>
```

```
show asic-errors fia <> all location <>
```

- Tomahawk:

```
<#root>
```

```
show asic-errors fia <> all location <>
```

```
<#root>
```

```
RP/0/RP0/CPU0:AG3_1#
```

```
show controllers np fabric-counters all np0 location 0/0/CPU0
```

```
Node: 0/0/CPU0:
```

```
-----  
Egress fabric-to-bridge interface 2 counters for NP 0
```

INTERLAKEN_CNT_TX_BYTES	0x000073fc 23b6d99b
INTERLAKEN_CNT_TX_FRM_GOOD	0x000000ae a79d6612
INTERLAKEN_CNT_TX_FRM_BAD	0x00000000 00000000 >>> this is 0 which is good, need to check if it is incremented

```
-----  
Egress fabric-to-bridge interface 3 counters for NP 0
```

INTERLAKEN_CNT_TX_BYTES	0x0004abdd fe02068d
INTERLAKEN_CNT_TX_FRM_GOOD	0x000005b8 089aac95
INTERLAKEN_CNT_TX_FRM_BAD	0x00000000 00000000

```
-----  
Node: 0/0/CPU0:  
-----
```

```
Ingress fabric-to-bridge interface 2 counters for NP 0
```

INTERLAKEN_CNT_RX_BYTES	0x0004aeb5 a4b9dbbe
INTERLAKEN_CNT_RX_FRM_GOOD	0x0000058e b7b91c15
INTERLAKEN_CNT_RX_FRM_BAD	0x00000000 00000000
INTERLAKEN_CNT_RX_BURST_CRC32_ERROR	0x00000000 00000000
INTERLAKEN_CNT_RX_BURST_CRC24_ERROR	0x00000000 00000000
INTERLAKEN_CNT_RX_BURST_SIZE_ERROR	0x00000000 00000000

-----  
Ingress fabric-to-bridge interface 3 counters for NP 0

INTERLAKEN_CNT_RX_BYTES	0x000094ce b8783f95
INTERLAKEN_CNT_RX_FRM_GOOD	0x000000f5 33cf9ed7
INTERLAKEN_CNT_RX_FRM_BAD	0x00000000 00000000
INTERLAKEN_CNT_RX_BURST_CRC32_ERROR	0x00000000 00000000
INTERLAKEN_CNT_RX_BURST_CRC24_ERROR	0x00000000 00000000
INTERLAKEN_CNT_RX_BURST_SIZE_ERROR	0x00000000 00000000

- Para verificar o status do link do FIA:

```
show controllers fabric fia link-status location
```

```
<#root>
```

```
RP/0/RP0/CPU0:AG3_1#
```

```
show controllers fabric fia link-status location 0/0/CPU0
```

```
***** FIA-0 *****
```

```
Category: link-0
```

```
spai link-0          Up >>> FIA to NP link
spai link-1          Up >>> FIA to NP link
arb link-0           Up >>> Arbitor link
xbar link-0          Up >>> FIA to XBAR link
xbar link-1          Up >>> FIA to XBAR link
xbar link-2          Up >>> FIA to XBAR link
```

- Para verificar o status do link de XBAR:

```
<#root>
```

```
RP/0/RP0/CPU0:AG3_1#
```

```
show controllers fabric crossbar link-status instance 0 lo 0/0/CPU0
```

Mon May 2 04:05:06.161 EDT

PORT	Remote Slot	Remote Inst	Logical ID	Status
00	0/0/CPU0	01	2	Up
01	0/FC3	01	0	Up
02	0/FC3	00	0	Up
03	0/FC4	01	0	Up
04	0/FC2	01	0	Up
05	0/FC4	00	0	Up
06	0/FC2	00	0	Up
07	0/FC1	01	0	Up
10	0/FC1	00	0	Up
14	0/FC0	01	0	Up
15	0/FC0	00	0	Up
16	0/0/CPU0	02	0	Up
18	0/0/CPU0	02	2	Up
19	0/0/CPU0	02	1	Up
20	0/0/CPU0	03	2	Up
21	0/0/CPU0	03	1	Up
22	0/0/CPU0	03	0	Up
23	0/0/CPU0	00	2	Up
24	0/0/CPU0	00	1	Up
25	0/0/CPU0	00	0	Up
26	0/0/CPU0	01	0	Up
27	0/0/CPU0	01	1	Up

Se você observar esses registros na placa LSP:

```
LC/0/3/CPU0:Jul 5 13:05:53.365 IST: fab_xbar[172]: %PLATFORM-CIH-5-ASIC_ERROR_THRESHOLD :  
sfe[1]: An interface-err error has occurred causing packet drop transient.  
ibbReg17.ibbExceptionHier.ibbReg17.ibbExceptionLeaf0.intIpcFnc0UcDataErr Threshold has been exceeded
```

17\*2 aqui ajuda a identificar a porta com O `show controllers fabric crossbar link-status instance 1 lo 0/3/CPU0` comando:

Coleção de Logs:

<#root>

`show platform`

`show inventory`

`show tech fabric`

`show tech np`

`show tech ethernet interface`

`show logging`

`show pfm location all`

`show pfm trace location <location id>`

`show controllers pm vqi location all`

`show hw-module fpd location all (cxr) / admin show hw-module fpd (exr)`

`show controllers fti trace <process-name> location <Card location>`

`admin show tech obfl`

Cxr:

From Admin:

`show logging onboard common location <>`

`show logging onboard error location <>`

Exr:  
From sysadmin/calvados:  
show logging onboard fabric location <>

- Se houver erros de ASIC no FIA:

Para LS:

<#root>

```
show controllers asic LS-FIA instance <instance> block <block_name> register-name <register_name> locati
```

Para LSP:

<#root>

```
show controllers asic LSP-FIA instance <instance> block <block_name> register-name <register_name> locat
```

Se o erro relatado for como este:

```
LC/0/9/CPU0:Mar 1 05:12:25.474 IST: fia1c[137]: %PLATFORM-CIH-5-ASIC_ERROR_THRESHOLD :  
fia[3]: A link-err error has occurred causing performance loss persistent.  
fnc2serdesReg1.fnc2serdesExceptionHier.fnc2serdesReg1.fnc2serdesExceptionLeaf0.  
iNTprbsErrTxphyrdropped6 Threshold has been exceeded
```

- A instância é o número da instância do FIA ASIC. Aqui está "3" block\_name é "fnc2serdesReg1" e register\_name é "fnc2serdesExceptionLeaf0".
- Se houver erros de ASIC no LC/RSP XBAR:

<#root>

```
show controllers asic SKB-XBAR instance <instance> block-name <block_name> register-name <register_name>
```

Se o erro relatado for como este:

```
LC/0/7/CPU0:Mar 4 06:42:01.241 IST: fab_xbar[213]: %PLATFORM-CIH-5-ASIC_ERROR_THRESHOLD :  
sfe[0]: An interface-err error has occurred causing packet drop transient.  
ibbReg11.ibbExceptionHier.ibbReg11.ibbExceptionLeaf0.intIpcFnc1UcDataErr Threshold has been exceeded
```



- A instância é a instância de um número do ASIC SFE/XBAR. Aqui, "0" block\_name é "ibbReg11" e register\_name é "ibbExceptionLeaf0".
- Se erros de ASIC forem reportados no FC XBAR:

<#root>

```
show controllers asic FC2-SKB-XBAR instance <instance> block-name <block_name> register-name <register_name>
```

Se o erro relatado for como este:

```
RP/0/RP0/CPU0:Mar 4 06:41:14.398 IST: fab_xbar_sp3[156]: %PLATFORM-CIH-3-ASIC_ERROR_SPECIAL_HANDLE_THR
fc3xbar[1]: A link-err error has occurred causing packet drop transient.
cflReg17.cflExceptionHier.cflReg17.cflExceptionLeaf4.intCflPal1RxAlignErrPktRcvd Threshold has been exceeded
```

Em seguida, ASIC é a instância "FC3-SKB-XBAR" é a instância um número do ASIC SFE/XBAR. Aqui está "1", ambos vêm de "fc3xbar[1]" block\_name é "cflReg17" e register\_name é "cflExceptionLeaf4".

Exemplo:

<#root>

```
RP/0/RSP0/CPU0: AG2-10#
```

```
sh logging | i ASIC
```

```
RP/0/RSP0/CPU0:May 11 20:48:57.658 IST: fab_xbar[184]: %PLATFORM-CIH-5-ASIC_ERROR_THRESHOLD :
sfe[0]: An interface-err error has occurred causing packet drop transient.
ibbReg13.ibbExceptionHier.ibbReg13.ibbExceptionLeaf0.intIpcFnc0UcDataErr Threshold has been exceeded
```

```
RP/0/RSP0/CPU0: AG2-10#
```

```
sh controllers fabric crossbar link-status instance 0 location 0/rsp0/CPU0
```

PORT	Remote Slot	Remote Inst	Logical ID	Status
04	0/0/CPU0	00	1	Up

06	0/0/CPU0	00	0	Up
08	0/7/CPU0	00	1	Up
10	0/7/CPU0	00	0	Up
24	0/2/CPU0	00	0	Up
26	0/2/CPU0	00	1	Up
>>> ibbReg13 >> 13*2 = 26 SO IT IS POINTING TO LC2 - IN THIS CASE YOU CAN DO OIR TO RECOVER THE ASIC E				
40	0/RSP0/CPU0	00	0	Up

RP/0/RSP0/CPU0: AG2-10#

show controllers ASIC SKB-XBAR instance 0 block-name ibbReg13 register-name ibbExceptionLeaf0 location C

address	name	value
0x00050d080	SkyboltRegisters_ibbReg13_ibbExceptionLeaf0_int1Stat	0x00000000 (4 bytes)
0x00050d084	SkyboltRegisters_ibbReg13_ibbExceptionLeaf0_int1StatRw1s	0x00000000 (4 bytes)
0x00050d088	SkyboltRegisters_ibbReg13_ibbExceptionLeaf0_int1Enable	0xffffffffb (4 bytes)
0x00050d08c	SkyboltRegisters_ibbReg13_ibbExceptionLeaf0_int1First	0x00000000 (4 bytes)
0x00050d090	SkyboltRegisters_ibbReg13_ibbExceptionLeaf0_int2Stat	0x00000c50 (4 bytes)
0x00050d094	SkyboltRegisters_ibbReg13_ibbExceptionLeaf0_int2StatRw1s	0x00000c50 (4 bytes)
0x00050d098	SkyboltRegisters_ibbReg13_ibbExceptionLeaf0_int2Enable	0x00000000 (4 bytes)
0x00050d09c	SkyboltRegisters_ibbReg13_ibbExceptionLeaf0_int2First	0x00000000 (4 bytes)
0x00050d0a0	SkyboltRegisters_ibbReg13_ibbExceptionLeaf0_haltEnable	0x00000000 (4 bytes)
0x00050d0a4	SkyboltRegisters_ibbReg13_ibbExceptionLeaf0_fault	0x00000000 (4 bytes)
0x00050d0a8	SkyboltRegisters_ibbReg13_ibbExceptionLeaf0_intMulti	0x00000840 (4 bytes)

```

address      name                               value
0x00050d0ac SkyboltRegisters_ibbReg13_ibbExceptionLeaf0_leaf 0x00000000 (4 bytes)
RP/0/RSP0/CPU0:AG2-10#

```

## Triagem de Falhas do Árbitro

Para verificar o status do link:

```

<#root>
RP/0/RSP0/CPU0:AG2-10#
sho controllers fabric arbiter link-status location 0/1/$

```

Port	Remote Slot	Remote Elem	Remote Inst	Status
00	0/1/CPU0	FIA	0	Up
01	0/1/CPU0	FIA	1	Up
24	0/RSP0/CPU0	ARB	0	Up
25	0/RSP1/CPU0	ARB	0	Up

Para verificar a disponibilidade de VQI:

```

<#root>
RP/0/RP0/CPU0:AG3_1#
sh controllers fabric vqi assignment all

```

Current mode: Highbandwidth mode - 2K VQIs

Node	Number of VQIs
0/0/CPU0	80
0/1/CPU0	40
0/2/CPU0	48

```
0/3/CPU0      80
0/5/CPU0      80
0/7/CPU0      80
0/12/CPU0     64
RP*/RSP*      8
```

```
-----
In Use   =    480
Available =   1568
```

Verifique a velocidade atribuída à VQI:

```
<#root>
```

```
RP/0/RP0/CPU0:AG3_1#
```

```
sh controller fabric vqi assignment slot 7
```

```
Thu May 12 07:58:59.897 EDT
```

```
slot = 7
```

```
fia_inst = 0
```

```
VQI = 400    SPEED_100G
```

```
VQI = 401    SPEED_100G
```

```
VQI = 402    SPEED_100G
```

```
VQI = 403    SPEED_100G
```

```
VQI = 404    SPEED_100G
```

```
VQI = 405    SPEED_100G
```

```
VQI = 406    SPEED_100G
```

```
slot = 7
```

```
fia_inst = 1
```

```
VQI = 416    SPEED_40G
```

```
VQI = 417    SPEED_40G
```

```
VQI = 418    SPEED_40G
```

```
VQI = 419    SPEED_40G
```

```
VQI = 420    SPEED_100G
```

Se você observar qualquer queda traseira no FIA, verifique estes passos:

Verificar a profundidade da fila em VQI:

<#root>

RP/0/RP0/CPU0:AG3\_1#

show controllers fabric fia q-depth location 0/0/CPU0

Thu May 12 08:00:42.186 EDT

\*\*\*\*\* FIA-0 \*\*\*\*\*

Category: q\_stats\_a-0

Voq	ddr	pri	Cellcnt	Slot_FIA_NP
28	0	2	2	LC0_1_1

\*\*\*\*\* FIA-0 \*\*\*\*\*

Category: q\_stats\_b-0

Voq	ddr	pri	Cellcnt	Slot_FIA_NP
-----	-----	-----	---------	-------------

\*\*\*\*\* FIA-1 \*\*\*\*\*

Category: q\_stats\_a-1

Voq	ddr	pri	Cellcnt	Slot_FIA_NP
7	0	2	12342	LC0_0_0

>>> Here Packet count is high so we need to check for LC0 FIA0 NPO (egress) is there any congestion or any other issue in LC0 FIA0 or NPO

Here Pri = 2 is the default queue (BE) , Pri = 0 is P1 (Voice, real time) queue, Pri = 1 is P2

97	0	2	23	LC1_0_0
----	---	---	----	---------

<#root>

RP/0/RP0/CPU0:AG3\_1#

show controllers fabric vqi assignment slot 02

slot = 2

fia\_inst = 0

VQI = 0           SPEED\_10G

VQI = 1           SPEED\_10G

```
VQI = 2      SPEED_10G
VQI = 3      SPEED_10G
VQI = 4      SPEED_10G
VQI = 5      SPEED_10G
VQI = 6      SPEED_10G
VQI = 7      SPEED_10G
```

### Detalhes do mapeamento de portas para o VQI:

<#root>

RP/0/RP0/CPU0:AG3\_1#

```
show controllers pm vqi location 0/0/CPU0
```

### Platform-manager VQI Assignment Information

Interface Name	ifh Value	VQI	NP#
TenGigE0_0_0_0_1	0x4000680	1	0
TenGigE0_0_0_0_2	0x40006c0	2	0
TenGigE0_0_0_0_3	0x4000700	3	0
TenGigE0_0_0_0_4	0x4000740	4	0
TenGigE0_0_0_0_5	0x4000780	5	0
TenGigE0_0_0_0_6	0x40007c0	6	0
TenGigE0_0_0_0_7	0x4000800	7	0

<#root>

RP/0/RP0/CPU0:AG3\_1#

```
show controllers pm interface tenGigE 0/0/0/0/7
```

Ifname(1): TenGigE0\_0\_0\_0\_7, ifh: 0x4000800 :

iftype 0x1e

egress\_uidb\_index 0x12, 0x0, 0x0, 0x0

```
ingress_uidb_index 0x12, 0x0, 0x0, 0x0
port_num           0x0
subslot_num        0x0
ifsubinst          0x0
ifsubinst port     0x7
phy_port_num       0x7
channel_id         0x0
channel_map        0x0
tag_id             0x7e
virtual_port_id    0xa
switch_fabric_port 7    >>> VQI matching for the ports
in_tm_qid_fid0     0x38001e
in_tm_qid_fid1     0x0
in_qos_drop_base   0xa69400
out_tm_qid_fid0    0x1fe002
out_tm_qid_fid1    0xffffffff
np_port            0xd3
```

## Coleção de logs:

<#root>

show tech fabric

show tech np

show controllers pm trace ?

```
async           Platform manager async trace
creation        Platform manager interface creation/deletion trace
error           Platform manager error trace
information     Platform manager information trace
```

```
init      Platform manager init trace
other     Platform manager common trace
stats     Platform manager stats trace
```

## Triagem de falhas NP

Verificação de carga NP:

```
<#root>
```

```
RP/0/RP0/CPU0:AG3_1#
```

```
show controller np load all location 0/0/CPU0
```

```
Node: 0/0/CPU0:
```

```
-----
```

	Load	Packet Rate
NP0:	2% utilization	3095766 pps
NP1:	3% utilization	5335675 pps
NP2:	0% utilization	498 pps
NP3:	0% utilization	1117 pps

Mapeamento de portas:

```
<#root>
```

```
RP/0/RP0/CPU0:AG3_1#
```

```
show controllers np ports all location 0/0/CPU0
```

```
Node: 0/0/CPU0:
```

```
-----
```

NP	Bridge	Fia	Ports
0	--	0	TenGigE0/0/0/0/0 - TenGigE0/0/0/0/9, TenGigE0/0/0/1/0 - TenGigE0/0/0/1/9

```
-----
```



```

1 -- 1 TenGigE0/0/0/2/0 - TenGigE0/0/0/2/9, HundredGigE0/0/0/3
2 -- 2 HundredGigE0/0/0/4 - HundredGigE0/0/0/5
3 -- 3 HundredGigE0/0/0/6 - HundredGigE0/0/0/7

```

## Tomahawk

Observe que este é o modo de administração:

```
<#root>
```

```
sysadmin-vm:0_RP0#
```

```
show controller switch statistics location 0/LC0/LC-SW
```

```
Thu May 12 12:32:37.160 UTC+00:00
```

```
Rack Card Switch Rack Serial Number
```

```
-----
```

0	LC0	LC-SW						
Port	State	Changes	Tx Packets	Rx Packets	Errors	Errors	Connects To	
	Phys	State			Tx Drops/	Rx Drops/		
					Errors	Errors	Connects To	
0	Up	2	3950184361	3977756349	0	0	NP0	
1	Up	2	0	0	0	0	NP0	
8	Up	1	1319787462	209249871	0	0	LC CPU NO P0	
9	Up	1	3374323096	1819796660	0	0	LC CPU NO P1	
16	Up	2	2245174606	1089972811	0	0	NP1	
17	Up	2	0	0	0	0	NP1	
18	Up	2	65977	16543963	0	0	NP2	
19	Up	2	0	0	0	0	NP2	
32	Up	2	128588820	3904804720	0	0	NP3	
33	Up	2	0	0	0	0	NP3	

```
-----
```

```
show asic-error np <> all loc <> >>> Ignore the macwrap errors as they are seen for every
interface flaps/ Execute 3-4 times to verify the drops increment
```

show controller np fast-drop <> loc <> >>> Execute 3-4 times to verify the drops increment

<#root>

RP/0/RP0/CPU0:AG3\_1#

show controller np fast-drop np0 location 0/0/CPU0

Thu May 12 10:13:22.981 EDT

Node: 0/0/CPU0:

-----  
All fast drop counters for NP 0:

TenGigE0/0/0/1/0-TenGigE0/0/0/1/9:[Priority1]	0
TenGigE0/0/0/1/0-TenGigE0/0/0/1/9:[Priority2]	0
TenGigE0/0/0/1/0-TenGigE0/0/0/1/9:[Priority3]	0
TenGigE0/0/0/0/0-TenGigE0/0/0/0/9:[Priority1]	0
TenGigE0/0/0/0/0-TenGigE0/0/0/0/9:[Priority2]	0
TenGigE0/0/0/0/0-TenGigE0/0/0/0/9:[Priority3]	0

<#root>

show controllers np punt-path-counters all HOST-IF-0 np<> location <>

[Check for IF\_CNT\_RX\_FRM & IF\_CNT\_TX\_FRM] >>> To check if diagnostic packets make it to the LC NP Host CPU network port

Velocidade da luz

<#root>

show ASIC-error np <> all loc <>

>>> Ignore the macwrap errors as they are seen for every interface flap

<#root>

RP/0/RP0/CPU0:AG3\_1#

```
sho asic-errors np 0 all location 0/5/CPU0
```

```

*****
*
*                               0_5_CPU0                               *
*
*****
*
*                               Single Bit Errors                       *
*
*****
*
*                               Multiple Bit Errors                     *
*
*****
*
*                               Parity Errors                           *
*
*****
*
*                               Generic Errors                           *
*
*****

```

```
ASR, ASR9K Lightspeed 20*100GE SE LC, 0/5/CPU0, npu[0]
```

```

Name           : mphmacwrapReg1.mphmacwrapExceptionLeaf4.mphWrapIrqUmacIpInt82
Leaf ID        : 0x2023e082
Error count    : 1
Last clearing  : Thu Apr 7 11:41:47 2022
Last N errors  : 1

```

-----  
First N errors.

@Time, Error-Data  
-----

<#root>

```
show controller np fast-drop <> loc <>
```

```
>>> Execute 3-4 times to verify the drops increment
```

<#root>

RP/0/RP0/CPU0:AG3\_1#

show controller np fast-drop np0 location 0/5/CPU0

Thu May 12 10:13:28.321 EDT

Node: 0/5/CPU0:

-----  
All fast drop counters for NP 0:

HundredGigE0_5_0_0[Crit]	0
HundredGigE0_5_0_0[HP]	0
HundredGigE0_5_0_0[LP2]	0
HundredGigE0_5_0_0[LP1]	0
HundredGigE0_5_0_0[Crit+HP_OOR]	0
HundredGigE0_5_0_0[LP2+LP1_OOR]	0
HundredGigE0_5_0_1[Crit]	0
HundredGigE0_5_0_1[HP]	0
HundredGigE0_5_0_1[LP2]	0
HundredGigE0_5_0_1[LP1]	0
HundredGigE0_5_0_1[Crit+HP_OOR]	0

Observe que este é o modo de administração:

<#root>

sysadmin-vm:0\_RP0#

show controller switch statistics location 0/LC5/LC-SW

>>> Execute 3-4  
times to verify the errors increment

Rack Card Switch Rack Serial Number

-----  
0 LC5 LC-SW

Tx Rx

Phys State

Drops/ Drops/

Port	State	Changes	Tx Packets	Rx Packets	Errors	Errors	Connects To
0	Up	4	1456694749	329318054	0	4	CPU -- E0BC
1	Up	2	21	23	0	0	CPU -- flexE
2	Up	4	1063966999	87683758	0	0	CPU -- PUNT
3	Up	4	885103800	3021484524	0	0	CPU -- BFD
4	Up	3	329319167	1456700372	0	0	RP0
5	Up	3	0	0	0	0	RP1
6	Up	1	11887785	2256	0	0	IPU 0
7	Up	1	0	1086	0	0	IPU 1
9	Up	4	74028034	3025657779	0	0	NP0
10	Up	4	5	0	0	0	NP0
11	Down	1	0	0	0	0	PHY0 -- flexE
12	Up	4	264928	264929	0	0	NP1
13	Up	2	5	0	0	0	NP1
14	Down	1	0	0	0	0	PHY1 -- flexE
15	Up	4	1516538834	1159586563	0	0	NP2

Coleta de logs:

```
<#root>
```

```
show tech np
```

```
show tech fabric
```

```
show asic-errors fia trace all location <>
```

- Em eXR , colete o np\_datalog:

```
<#root>
```

```
RP/0/RP0/CPU0:AG3_1#
```

```
run chvrf 0 ssh lc0_xr
```

LC : [one time capture]

show\_np -e <> -d npdatalog [<> should be the affected NP]

Path where NP datalogs is saved : /misc/scratch/np/NPdatalog\_0\_0\_CPU0\_np0\_prm\_\_20220512-105332.txt.gz

LC : 5 to 10 times

show\_np -e <> -d pipeline [<> should be the affected NP]

- Para falha de inicialização NP em LSP:

<#root>

RP/0/RP0/CPU0:AG2-2#

show controllers np ports all location 0/6/CPU0

Node: 0/6/CPU0:

```
-----  
NP Bridge Fia                               Ports  
-----  
0  --      0  HundredGigE0/6/0/0 - HundredGigE0/6/0/31  --  
1  --      1  HundredGigE0/6/0/4 - HundredGigE0/6/0/7
```

NP2 is down. >>>>>>>. NP Down/Init Failure

```
3  --      3  HundredGigE0/6/0/12 - HundredGigE0/6/0/154  --  
4  --      4  HundredGigE0/6/0/16 - HundredGigE0/6/0/19
```

Estes registros observam:

```
LC/0/6/CPU0:Mar 23 02:53:56.175 IST: npu_server_lsp[138]: %PLATFORM-LDA-3-INIT_FAIL :  
Failed to initialize lda_bb_np_reset_process 13795 inst 0x2 LC INIT: Failed in NP HAL  
Reset np (0x00000001 - Operation not permitted) : npu_server_lsp : (PID=4597) :  
-Traceback= 7fea2d5cd9f6 7fea2d7d5816 7fea21465efa 7fea21465fc2 7fea42ad0bed 55a9dbd66031  
7fea45e1c855 7fea45e1cc2b 7fea2624d526 7fea3571b96a 7fea4d6e4831 55a9dbd691e9  
LC/0/6/CPU0:Mar 23 02:53:56.185 IST: npu_server_lsp[138]: %PLATFORM-NP-4-INIT_DEBUG_MSG :  
LDA NP2 Reset failed!! Check for a downlevel IPU version.
```

Coleta de logs:

```
<#root>
```

```
show tech-support ethernet interfaces
```

```
show tech-support ethernet controllers
```

```
show tech-support np
```

```
show tech-support fpd
```

```
admin show tech-support ctrace
```

```
(in eXR)
```

```
show tech fabric
```

```
show asic-errors fia trace all location <>
```

```
show logging
```

```
gather
```

```
(in eXR)
```

```
RP/0/RP0/CPU0:AG3_1#
```

```
admin
```

```
sysadmin-vm:0_RP0#
```

```
[sysadmin-vm:0_RP0:~]$
```

```
bash -l
```

```
[sysadmin-vm:0_RP0:~]$
```

```
gather
```

File will be generated and will get saved in rp0\_xr:/misc/disk1

## Coleta de log geral para Tomahawk, LSQ e LSP

```
<#root>
```

```
show platform
```

show inventory

show tech fabric

show tech np

show tech ethernet interface

show logging

show pfm location all

show pfm trace location <location id>

sh pfm process <> location <>

show controllers pm vqi location all

show hw-module fpd location all

(cxr)

/ admin show hw-module fpd

(exr)

show controllers fti trace <process-name> location <card location>

Cxr:

From admin:

show logging onboard common location <>

show logging onboard error location <>

Exr:

From sysadmin/calvados:

show logging onboard fabric location <>"

## Assinatura e Recomendação de Erro Comum



Categoria	Erro	Obs
<p>NP Init failure (Falha de inicialização NP)</p>	<p>LC/0/0/CPU0:29 de setembro 00:41:13.171 IST:  pfm_node_lc[304]: %PLATFORM-NP-1-  NP_INIT_FAIL_NO_RESET:  Set prm_server_ty[168018] 0x1008006 Falha de  inicialização NP persistente, não é necessário recarregar a  placa de linha.</p>	<p>NP p força</p> <p>O pr reca</p> <p>RMA verif</p> <p>A no</p> <p>A int</p>
<p>Erro ECC de bit duplo FATAL FATAL ASIC</p>	<p>LC/0/8/CPU0:29 de maio 18:29:09.836 LISTA:  pfm_node_lc[301]: %FABRIC-FIA-0-ASIC_FATAL_FAULT :  Set fialc[159811] 0x108a000 A interface de estrutura ASIC0  básica encontrou uma falha fatal 0x1 - ERRO DDR  DOUBLE ECC</p>	<p>Este</p> <p>O en</p> <p>A int</p> <p>O pr fib_n</p>
<p>erro de SERDES</p>	<p>RP/0/RSP1/CPU0:Apr 17 12:22:10.690 IST:  pfm_node_rp[378]: %PLATFORM-CROSSBAR-1-  SERDES_ERROR_LNK0 :  Set fab_xbar[209006] 0x101702f XBAR_1_Slot_1</p>	<p>Erro</p>

DATA_NB_SERDES_1_FAIL_0	<p>LC/0/3/CPU0:Apr 10 18:55:03.213 IST: pfm_node_lc[304]: %FABRIC-FIA-1-DATA_NB_SERDES_1_FAIL_0 : Set fialc[168004] 0x103d001 Falha de Link 1 de Serdes NB de Dados no FIA 1</p> <p>RP/0/RSP0/CPU0:Apr 10 18:55:13.043 IST: FABMGR[227]: %PLATFORM-FABMGR-2-FABRIC_INTERNAL_FAULT: 0/3/CPU0 (slot 3) encontrou uma falha de estrutura. As interfaces serão desligadas.</p>	<p>Mec estru</p> <p>No c</p> <p>A int</p>
Erros ASIC INIT	<p>LC/0/6/CPU0:Jul 17 00:01:40.738 2019: pfm_node_lc[301]: %FABRIC-FIA-1-ASIC_INIT_ERROR : Set fialc[168003] 0x108a000 Erro ASIC INIT detectado na instância FIA 0</p>	<p>Ever</p> <p>ERR</p>
Erro FATAL do FIA ASIC (TS_NI_INTR_LCL_TIMER_EXPIRED)	<p>LC/0/19/CPU0:Mar 8 04:52:29.020 IST: pfm_node_lc[301]: %FABRIC-FIA-0-FATAL_INTERRUPT_ERROR : Set fialc[172098] 0x108a003 Interrupção de erro fatal FIA no FIA 3: TS_NI_INTR_LCL_TIMER_EXPIRED</p>	<p>Para</p> <p>do e</p> <p>Algu</p> <p>obse</p> <p>ao l</p> <p>A int</p>
NP fast reset (Tomahawk)	<p>LC/0/4/CPU0:Jul 6 04:06:49.259 LISTA: prm_server_ty[318]: %PLATFORM-NP-3-ECC : prm_ser_check: Concluída a reinicialização NP fast para se recuperar com êxito de um erro simples em NP 1. Nenhuma ação corretiva adicional é necessária.</p>	<p>NP c</p> <p>NP r</p>
NP parity LC reload	<p>LC/0/6/CPU0:Jan 27 20:38:08.011 IST: prm_server_to[315]: %PLATFORM-NP-0-LC_RELOAD: NP3 teve 3 reinicializações rápidas em uma hora, iniciando a coleta NPdatalog e a reinicialização automática de LC</p>	<p>Gera</p> <p>o pro</p> <p>O LC</p> <p>prob</p>

		A int
LC_NP_LOOPBACK_FAILED	LC/0/1/CPU0:Jul 26 17:29:06.146 LISTA: pfm_node_lc[304]: %PLATFORM-DIAGS-0- LC_NP_LOOPBACK_FAILED_TX_PATH : Set online_diag_lc[168022] Line card NPU loopback Test(0x2000006) máscara de falha de link é 0x1.	Falh Alar A int
FABRIC-FIA-1-SUSTAINED_CRC_ERR	LC/0/5/CPU0:Mar 6 05:47:34.748 IST: pfm_node_lc[303]: %FABRIC-FIA-1-SUSTAINED_CRC_ERR : Set fialc[168004] 0x103d000 A interface de estrutura ASIC- 0 tem erros de CRC sustentados	Des Com A int
ERRO FAB ARB XIF1	LC/0/6/CPU0:Jan 25 19:31:22.787 LISTA: pfm_node_lc[302]: %PLATFORM-FABARBITER-1- RX_LINK_ERR : Clear fab_arb[163918] 0x1001001 LIT_XIF1_K_CHAR_ERR  LC/0/6/CPU0:Jan 25 19:31:22.787 LISTA: pfm_node_lc[302]: %PLATFORM-FABARBITER-1- SYNC_ERR :	Erro A int

	<p>Clear fab_arb[163918] 0x1001001 LIT_XIF1_LOSS_SYNC</p> <p>LC/0/6/CPU0:Jan 25 19:33:23.010 LISTA:  pfm_node_lc[302]: %PLATFORM-FABARBITER-1-  RX_LINK_ERR :  Set fab_arb[163918] 0x1001001 LIT_XIF1_DISP_ERR</p>	
<p>erro FPOE_read_write</p>	<p>rastreamento de erro xbar (show tech fabric)</p> <p>Mar 25 00:14:03.497 sm15/error.log_fab_xbar 0/7/CPU0  t4812 /sm15_board_spec.c:90: (ERRO)  sm15_tom_get_ha_status: Ida_get_ativo(SUP)) após novas  tentativas 0</p> <p>Mar 25 00:14:04.893 sm15/error.log_fab_xbar 0/7/CPU0  t4812 /sm15_config.c:917: (ERRO)  sm15_port_setup_auto_spread: erro asic:0 port:12, rc: 0x0</p> <p>Mar 25 00:14:31.935 sm15/error.log_fab_xbar 0/7/CPU0  t4812 /sm15_regio.c:686: (ERRO) sm15_pcie_read_fpoe:  write_fpoe_beg asic:0 porta:5 fpoe:2722 dados:0x6271268</p> <p>Mar 25 00:14:31.935 sm15/error.log_fab_xbar 0/7/CPU0  t4812 /sm15_regio.c:166: (ERRO) sm15_rd_fpoe:  RF_E:0x5 i:0 p:5 o:0xaa2 v:0x0</p> <p>Mar 25 00:14:31.965 sm15/error.log_fab_xbar 0/7/CPU0  t4812 /sm15_regio.c:686: (ERRO) sm15_pcie_read_fpoe:  write_fpoe_beg asic:0 porta:5 fpoe:2961 dados:0x6271624</p> <p>Mar 25 00:14:31.965 sm15/error.log_fab_xbar 0/7/CPU0  t4812 /sm15_regio.c:166: (ERRO) sm15_rd_fpoe:  RF_E:0x5 i:0 p:5 o:0xb91 v:0x0</p>	<p>ID d</p>
<p>SERDES FIA_XBAR</p>	<p>Local 0/9/CPU0 do status de link do fia da controladora de  #show  ***** FIA-3 *****</p> <p>Categoria: link-3  arb link-0 Up  xbar link-0 Up  xbar link-1 ativado  xbar link-2 Desativado  xbar link-3 Desativado</p> <p>LC/0/9/CPU0:Oct 15 05:51:50.677 IST: pfm_node_lc[252]:  %FABRIC-FIA-1-DATA_NB_SERDES_2_FAIL_0 :  Clear fialc[4574] 0x108b003 Falha de Data NB Serdes Link  2 no FIA 3   LC/0/9/CPU0:15 de outubro 06:02:23.310 IST:  pfm_node_lc[252]: %PLATFORM-CROSSBAR-1-</p>	

	<p>SERDES_ERROR_LNK2 :  Conjunto fab_xbar[4586] 0x1017008 FIA_3    LC/0/9/CPU0:15 de outubro 06:02:33.311 IST:  pfm_node_lc[252]: %PLATFORM-CROSSBAR-1-  SERDES_ERROR_LNK2 :  Clear fab_xbar[4586] 0x1017008 FIA_3  RP/0/RP1/CPU0:Mar 1 04:36:27.501 IST: FABMGR[218]:  %PLATFORM-FABMGR-2-FABRIC_LINK_DOWN_FAULT :  (0/8/CPU0 FIA 3) &lt;—&gt; (0/8/CPU0 XBAR 0) o link de  estrutura está inoperante  RP/0/RP1/CPU0:Mar 1 04:36:27.504 IST: FABMGR[218]:  %PLATFORM-FABMGR-2-FABRIC_INTERNAL_FAULT:  0/8/CPU0 (slot 10) encontrou uma falha de estrutura. As  interfaces serão desligadas.</p>	
<p>NP DIAG ICFD fast reset</p>	<p>NP-DIAG em NP0, ICFD (STS-1), NP pode ser 0-4   NP3 teve 3 reinicializações rápidas em uma hora, iniciando  a coleta NPdatalog e a reinicialização automática de LC</p>	<p>Acio E LC</p>
<p>Falha do monitoramento de integridade do PRM ao obter redefinições de pacote NP fast</p>	<p>Falha de monitoramento de integridade de NP-DIAG   NP3 teve 3 reinicializações rápidas em uma hora, iniciando  a coleta NPdatalog e a reinicialização automática de LC</p>	<p>Acio E LC</p>
<p>O monitoramento de integridade do PRM obtém redefinições rápidas de pacote NP corrompidas</p>	<p>corrupção de monitoramento de integridade NP-DIAG em   NP3 teve 3 reinicializações rápidas em uma hora, iniciando  a coleta NPdatalog e a reinicialização automática de LC</p>	<p>Acio E LC</p>
<p>Falha de inatividade principal</p>	<p>Falha de NP-DIAG em NP   Interromper de Ucode na inatividade Superior - faz  redefinições NP rápidas</p>	<p>Acio E LC</p>
<p>Falha de Inicialização LSP NP</p>	<p>LC/0/6/CPU0:Mar 23 02:53:56.175 IST:  npu_server_ lsp[138]: %PLATFORM-LDA-3-INIT_FAIL :  Falha ao inicializar lda_bb_np_reset_process 13795 inst  0x2 LC INIT: Falha em NP HAL Reset np (0x00000001 -  Operação não permitida): npu_server_ lsp : (PID=4597): -  Traceback= 7fea2d5cd9f6 7fea2d7d5816 7fea21465efa  7fea21465fc2 7fea42ad0bed 55a9dbd66031 7fea45e1c855</p>	<p>Esta show show t show t show t admin</p>

	<pre>7fea45e1cc2b 7fea2624d526 7fea3571b96a 7fea4d6e4 831 55a9dbd691e9 LC/0/6/CPU0:Mar 23 02:53:56.185 IST: npu_server_lsp[138]: %PLATFORM-NP-4- INIT_DEBUG_MSG : Falha ao redefinir LDA NP2!! Verifique se há uma versão de IPU de nível inferior.</pre>	<pre>show t show l gather RP/0/E sysadm [sysad [sysad O an De s show l</pre>
<p>Falha de inicialização NP Tomahawk (falha de treinamento DDR)</p>	<pre>+++ show prm server trace error location 0/7/CPU0 [14:36:59.520 IST Sat Jan 29 2022] ++++  97 entradas de empacotamento (2112 possíveis, 320 alocadas, 0 filtradas, total de 97)  Jan 29 00:22:10.135 prm_server/error 0/7/CPU0 t10 prm_np_Channel_PowerUp : 0x80001d46 Erro ao alimentar canal 3 fase 4  Jan 29 00:22:10.136 prm_server/error 0/7/CPU0 t10 np_thread_channel_bringup : 0xa57c0200 Falha da fase 4 de energia no canal 3  Jan 29 00:22:10.136 prm_server/error 0/7/CPU0 t10 np_thread_channel_bringup NP3 falhou ao inicializar, tentando novamente. Número de repetição 1  Jan 29 00:22:35.125 prm_server/error 0/7/CPU0 t10 prm_np_Channel_PowerUp : 0x80001d46 Erro ao alimentar canal 3 fase 4  Jan 29 00:22:35.125 prm_server/error 0/7/CPU0 t10 np_thread_channel_bringup : 0xa57c0200 Falha da fase 4 de energia no canal 3  Jan 29 00:22:35.125 prm_server/error 0/7/CPU0 t10 np_thread_channel_bringup NP3 falhou ao inicializar, tentando novamente. Número de repetição 2  Jan 29 00:22:59.075 prm_server/error 0/7/CPU0 t10 prm_np_Channel_PowerUp : 0x80001d46 Erro ao alimentar</pre>	<pre>nó: n ----- HOF TOT ----- Tem ----- 29 d Red</pre>

	<p>canal 3 fase 4</p> <p>Jan 29 00:22:59.075 prm_server/error 0/7/CPU0 t10 np_thread_channel_bringup : 0xa57c0200 Falha da fase 4 de energia no canal 3</p> <p>Jan 29 00:22:59.075 prm_server/error 0/7/CPU0 t10 np_thread_channel_bringup Após 3 tentativas, NP3 falhou ao inicializar.</p> <p>Jan 29 00:23:00.087 prm_server/error 0/7/CPU0 t10 prm_send_pfm_msg: Falha de inicialização NP persistente; não é necessário recarregar a placa de linha.</p> <p>Fazer check-in dos logs do Driver NP</p> <p>&lt;NP#3&gt;FALHA no treinamento DDR (status 0x1)</p> <p>&lt;NP#3&gt;ddr3TipRunAlg: falha no ajuste 0</p> <p>&lt;NP#3&gt;ddrTipRunAlgo opcode: Falha de ddr3TipRunAlg (erro 0x1)</p> <p>&lt;NP#3&gt;Erro ***: 0x1 desconhecido</p>
--	--

<p>Falha de Inicialização LSP NP (erro HbmReadParticleError)</p>	<p>LC/0/13/CPU0:Jan 10 13:34:59.106 LISTA: npu_server_lsp[278]: %PLATFORM-NP-4-SHUTDOWN_START : NP4: EMRHIMREG.ch1Psch0HbmReadParticleErro detectado, desligamento NP em andamento</p> <p>LC/0/13/CPU0:Jan 10 13:34:59.106 LISTA: pfm_node_lc[30]: %PLATFORM-NP-0-UNRECOVERABLE_ERROR : Set npu_server_lsp[4632] 0x10a5004 Um erro irrecuperável foi detectado em NP4</p>
--	---

<p>Link de Arbitrador Inativo com Standby</p>	<p>Gerenciador de estrutura: #####</p>
---	--

+++  
Jan  
Nó:  
-----  
Com  
-----  
<sn  
4  
hbm  
0x20  
4  
hbm  
0x20

	<p style="text-align: center;">Estado da Fatia</p> <p>=====</p> <p>0/RP0/CPU0/0 Online</p> <p>0/RP1/CPU0/0 Online</p> <p>0/0/CPU0 0 1 on-line</p> <p>0/1/CPU0 0 1 on-line</p> <p>0/8/CPU0 0 Off-line (Enlace do Arbiter do Backplane Desativado)</p> <p>0/8/CPU0 1 off-line (link do intermediário do backplane desativado)</p> <p>0/8/CPU0 2 off-line (link do intermediário do backplane desativado)</p> <p>0/8/CPU0 3 off-line (link do intermediário do painel traseiro desativado)</p>
<p>Erro de Serdes</p>	<p>show serdes trace location 0/X/CPU0   i "HTL_ERR_DEVICE_NOT_CONNECTED") você verá os seguintes erros:</p> <p>68413 Aug 12 22:44:33.525 vkg_serdes/error 0/3/CPU0 t5234 Erro: vkg_mdx1_get_lasi_info() line:2910 mdx1_serdes_status_get falhou no dispositivo 1 canal 12. rc=0x2103 - HTL_ERR_DEVICE_NOT_CONNECTED</p>

## Defeitos conhecidos

ID de bug da Cisco	Componente	Título
ID de bug da Cisco <a href="#">CSCvy00012</a>	asr9k-diags-online	Esgotamento da memória de pacotes por online_diag_rsp
ID de bug da Cisco <a href="#">CSCvw57721</a>	asr9k-servicepack	Umbrella SMU contendo firmware atualizado para Lightspeed NP e serdes árbitro
ID de bug da Cisco <a href="#">CSCvz75552</a>	asr9k-vic-ls	O firmware Phy trava e faz com que a óptica não seja reconhecida no A9K-20HG-FLEX
ID de bug da	asr9k-	Umbrella SMU com status de link aprimorado para manuseio de



Cisco <a href="#">CSCvz76691</a>	servicepack	interrupção de placas de linha Tomahawk
ID de bug da Cisco <a href="#">CSCvz84139</a>	asr9k-ls-fabric	falha de fab_si quando o roteador é atualizado para 742
ID de bug da Cisco <a href="#">CSCwa81006</a>	asr9k-pfm	O ASR9K/eXR não pode confirmar o desligamento da porta do caminho de dados do gerenciador de falhas em alguns cenários
ID de bug da Cisco <a href="#">CSCvz16840</a>	asr9k-fia	As sessões BLB não sincronizam quando a CLI recarregar a LC porque o caminho de encaminhamento foi encerrado antecipadamente devido às alterações adicionadas na versão 6.5.2
ID de bug da Cisco <a href="#">CSCwb64255</a>	asr9k-fab-xbar	novas configurações de SI para SKB nos chassis Starscream(9912) e Megatron(9922)
ID de bug da Cisco <a href="#">CSCwa09794</a>	asr9k-fab-xbar	novo SI após ajuste para chassi RO para SKB-SM15
ID de bug da Cisco <a href="#">CSCvv45788</a>	asr9k-fab-xbar	fab_xbar e mgid-programmer processam o acesso ao hw ao mesmo tempo
ID de bug da Cisco <a href="#">CSCwd22196</a>	asr9k-prm	Esgotamento de buffer RFD entre link ILKN no Tomahawk LC
ID de bug da Cisco <a href="#">CSCwb66960</a>	asr9k-fab-infra	Isolamento de falha de malha de punt ASR9k
ID de bug da Cisco <a href="#">CSCwa79758</a>	asr9k-fab-xbar	Perda de multicast no LSP LC após fazer OIR de outro LSP LC com falha de link XBAR
ID de bug da Cisco <a href="#">CSCvw88284</a>	asr9k-lda-ls	RSP5 BW para o padrão de 200G no chassi 9910/9906 em vez de 600G.
ID de bug da Cisco <a href="#">CSCvm82379</a>	asr9k-fab-arb	fab-arb travou durante o sh tech fabric
ID de bug da Cisco <a href="#">CSCvh00349</a>	asr9k-fia	A estrutura ASR9k pode lidar com pacotes ucast enviados enquanto em standby
ID de bug da Cisco <a href="#">CSCvk44688</a>	asr9k-fia	O FPGA tinha erros repetidamente e não podia se recuperar
ID de bug da	asr9k-ls-fia	LSP: A remoção de FC0 ativa o limitador de taxa de estrutura, o

Cisco <a href="#">CSCvy31670</a>		FC4 não
ID de bug da Cisco <a href="#">CSCvt59803</a>	asr9k-ls- npdriver	LSP: PLATFORM-NP-4-SHUTDOWN IMRHIMREG.ch1Psch1HbmReadParticleError

## Comportamento do `fault-manager datapath port shutdown/toggle` comando

- `fault-manager datapath port shutdown` O comando ajuda a desativar as portas do respectivo FIA/NP para as quais o alarme Punt Datapath Failure está configurado, no RP/RSP Ativo, e a interface não é ativada automaticamente até que você recarregue o LC. Esse comando CLI não funciona como esperado na versão 7.x.x. (O comando CLI não `fault-manager datapath port shutdown` está funcionando de acordo com o projeto de 7. x.x) - corrigido na 7.7.2.
- O comando `fault-manager datapath port toggle` CLI funciona bem. Ele abre a porta quando o alarme Punt Datapath Failure é limpo.
- Isso ajuda a evitar uma paralisação do serviço se a redundância no nível do link e a disponibilidade de largura de banda no caminho redundante estiverem disponíveis.

Teste - para validar a operação de comando mencionada anteriormente.

Geração de erro PUNT induzida em NP0 LC7:

```
<#root>
```

```
RP/0/RP0/CPU0:ASR-9922-A#
```

```
monitor np counter PUNT_DIAGS_RSP_ACT np0 count 20 location 0/7/CPU0
```

```
Wed Jul 7 14:15:17.489 UTC
```

Usage of NP monitor is recommended for cisco internal use only.

Please use instead 'show controllers np capture' for troubleshooting packet drops in NP and 'monitor np interface' for per (sub)interface counter monitoring

Warning: Every packet captured will be dropped! If you use the 'count'

option to capture multiple protocol packets, this could disrupt protocol sessions (eg, OSPF session flap). So if capturing protocol packets, capture only 1 at a time.

Warning: A mandatory NP reset will be done after monitor to clean up.

This will cause ~150ms traffic outage. Links will stay Up.

Proceed y/n [y] > y

Monitor PUNT\_DIAGS\_RSP\_ACT on NP0 ... (Ctrl-C to quit)

Wed Jul 7 14:17:08 2021 -- NP0 packet

From Fabric: 127 byte packet

```
0000: 00 09 00 00 b4 22 00 00 ff ff ff ff 00 00 ff ff   ....4".....
0010: 00 ff 00 ff f0 f0 f0 f0 cc cc cc cc aa aa aa aa   ....ppppLLLL***
0020: 55 55 55 55 00 00 00 00 01 00 00 00 00 00 00 00   UUUU.....
0030: 00 00 00 00 ff ff ff ff 00 00 ff ff 00 ff 00 ff   .....
0040: f0 f0 f0 f0 cc cc cc cc aa aa aa aa 55 55 55 55   ppppLLLL***UUUU
0050: 00 00 00 00 01 00 00 00 00 00 00 00 00 00 00 00   .....
0060: ff ff ff ff 00 00 ff ff 00 ff 00 ff f0 f0 f0 f0   .....pppp
0070: cc cc cc cc aa aa aa aa 55 55 55 55 00 00 00       LLLL***UUUU...
```

(count 1 of 20)

Wed Jul 7 14:18:09 2021 -- NP0 packet

From Fabric: 256 byte packet

```
0000: 00 09 00 00 b5 22 00 00 ff ff ff ff 00 00 ff ff   ....5".....
0010: 00 ff 00 ff f0 f0 f0 f0 cc cc cc cc aa aa aa aa   ....ppppLLLL***
0020: 55 55 55 55 00 00 00 00 01 00 00 00 00 00 00 00   UUUU.....
0030: 00 00 00 00 ff ff ff ff 00 00 ff ff 00 ff 00 ff   .....
0040: f0 f0 f0 f0 cc cc cc cc aa aa aa aa 55 55 55 55   ppppLLLL***UUUU
0050: 00 00 00 00 01 00 00 00 00 00 00 00 00 00 00 00   .....
0060: ff ff ff ff 00 00 ff ff 00 ff 00 ff f0 f0 f0 f0   .....pppp
0070: cc cc cc cc aa aa aa aa 55 55 55 55 00 00 00 00   LLLL***UUUU...
0080: 01 00 00 00 00 00 00 00 00 00 00 00 ff ff ff ff   .....
0090: 00 00 ff ff 00 ff 00 ff f0 f0 f0 f0 cc cc cc cc   .....ppppLLLL
```

00a0: aa aa aa aa 55 55 55 55 00 00 00 00 01 00 00 00 \*\*\*\*UUUU.....  
00b0: 00 00 00 00 00 00 00 00 ff ff ff ff 00 00 ff ff .....  
00c0: 00 00 00 00 00 00 00 00 00 00 00 00 00 00 00 00 .....  
00d0: 00 00 00 00 00 00 00 00 00 00 00 00 00 00 00 00 .....  
00e0: 00 00 00 00 00 00 00 00 00 00 00 00 00 00 00 00 .....  
00f0: 00 00 00 00 00 00 00 00 00 00 00 00 00 00 00 00 .....

(count 2 of 20)

Wed Jul 7 14:19:09 2021 -- NP0 packet

Actual packet size 515 bytes truncated size 384:

From Fabric: 384 byte packet

0000: 00 09 00 00 b6 22 00 00 ff ff ff ff 00 00 ff ff ....6".....  
0010: 00 ff 00 ff f0 f0 f0 f0 cc cc cc cc aa aa aa aa ...ppppLLLL\*\*\*\*  
0020: 55 55 55 55 00 00 00 00 01 00 00 00 00 00 00 00 UUUU.....  
0030: 00 00 00 00 ff ff ff ff 00 00 ff ff 00 ff 00 ff .....  
0040: f0 f0 f0 f0 cc cc cc cc aa aa aa aa 55 55 55 55 ppppLLLL\*\*\*\*UUUU  
0050: 00 00 00 00 01 00 00 00 00 00 00 00 00 00 00 00 .....  
0060: ff ff ff ff 00 00 ff ff 00 ff 00 ff f0 f0 f0 f0 .....pppp  
0070: cc cc cc cc aa aa aa aa 55 55 55 55 00 00 00 00 LLLL\*\*\*\*UUUU....  
0080: 01 00 00 00 00 00 00 00 00 00 00 00 ff ff ff ff .....  
0090: 00 00 ff ff 00 ff 00 ff f0 f0 f0 f0 cc cc cc cc .....ppppLLLL  
00a0: aa aa aa aa 55 55 55 55 00 00 00 00 01 00 00 00 \*\*\*\*UUUU.....  
00b0: 00 00 00 00 00 00 00 00 ff ff ff ff 00 00 ff ff .....  
00c0: 00 00 00 00 00 00 00 00 00 00 00 00 00 00 00 00 .....  
00d0: 00 00 00 00 00 00 00 00 00 00 00 00 00 00 00 00 .....  
00e0: 00 00 00 00 00 00 00 00 00 00 00 00 00 00 00 00 .....  
00f0: 00 00 00 00 00 00 00 00 00 00 00 00 00 00 00 00 .....  
0100: 00 00 00 00 00 00 00 00 00 00 00 00 00 00 00 00 .....  
0110: 00 00 00 00 00 00 00 00 00 00 00 00 00 00 00 00 .....

```

0120: 00 00 00 00 00 00 00 00 00 00 00 00 00 00 00 00 .....
0130: 00 00 00 00 00 00 00 00 00 00 00 00 00 00 00 00 .....
0140: 00 00 00 00 00 00 00 00 00 00 00 00 00 00 00 00 .....
0150: 00 00 00 00 00 00 00 00 00 00 00 00 00 00 00 00 .....
0160: 00 00 00 00 00 00 00 00 00 00 00 00 00 00 00 00 .....
0170: 00 00 00 00 00 00 00 00 00 00 00 00 00 00 00 00 .....

```

RP/0/RP0/CPU0:ASR-9922-A#

sh pfm location 0/RP0/CPU0

Wed Jul 7 14:19:17.174 UTC

node: node0\_RP0\_CPU0

-----

CURRENT TIME: Jul 7 14:19:17 2021

PFM TOTAL: 2 EMERGENCY/ALERT(E/A): 1 CRITICAL(CR): 0 ERROR(ER): 1

-----

Raised Time	S#	Fault Name	Sev	Proc_ID	Dev/Path Name	Handle
Jul 1 10:13:45 2021	0	SPINE_UNAVAILABLE	E/A	5082	Fabric Manager	0x1034000
Jul 7 14:19:09 2021	0	PUNT_FABRIC_DATA_PATH_FAILED	ER	9429	System Punt/Fa	0x2000004

RP/0/RP0/CPU0:ASR-9922-A#sh pfm process 9429 location 0/Rp0/CPU0

Wed Jul 7 14:19:37.128 UTC

node: node0\_RP0\_CPU0

-----

CURRENT TIME: Jul 7 14:19:37 2021

PFM TOTAL: 2 EMERGENCY/ALERT(E/A): 1 CRITICAL(CR): 0 ERROR(ER): 1

PER PROCESS TOTAL: 0 EM: 0 CR: 0 ER: 0

Device/Path[1 ]:Fabric loopbac [0x2000003 ] State:RDY Tot: 0

Device/Path[2 ]:System Punt/Fa [0x2000004 ] State:RDY Tot: 1

1 Fault Id: 432

Sev: ER

Fault Name: PUNT\_FABRIC\_DATA\_PATH\_FAILED

Raised Timestamp: Jul 7 14:19:09 2021

Clear Timestamp: N/A

Changed Timestamp: N/A

Resync Mismatch: FALSE

MSG: failure threshold is 3, (slot, NP) failed: (0/7/CPU0, 0)

Device/Path[3 ]:Crossbar Switc [0x108c000 ] State:RDY Tot: 0

Device/Path[4 ]:Crossbar Switc [0x108c001 ] State:RDY Tot: 0

Device/Path[5 ]:Crossbar Switc [0x108c002 ] State:RDY Tot: 0

Device/Path[6 ]:Crossbar Switc [0x108c003 ] State:RDY Tot: 0

Device/Path[7 ]:Crossbar Switc [0x108c004 ] State:RDY Tot: 0

Device/Path[8 ]:Crossbar Switc [0x108c005 ] State:RDY Tot: 0

Device/Path[9 ]:Crossbar Switc [0x108c006 ] State:RDY Tot: 0

Device/Path[10]:Crossbar Switc [0x108c007 ] State:RDY Tot: 0

Device/Path[11]:Crossbar Switc [0x108c008 ] State:RDY Tot: 0

Device/Path[12]:Crossbar Switc [0x108c009 ] State:RDY Tot: 0

Device/Path[13]:Crossbar Switc [0x108c00a ] State:RDY Tot: 0

Device/Path[14]:Crossbar Switc [0x108c00b ] State:RDY Tot: 0

Device/Path[15]:Crossbar Switc [0x108c00c ] State:RDY Tot: 0

Device/Path[16]:Crossbar Switc [0x108c00d ] State:RDY Tot: 0

Device/Path[17]:Crossbar Switc [0x108c00e ] State:RDY Tot: 0

Device/Path[18]:Fabric Interfa [0x108b000 ] State:RDY Tot: 0

Device/Path[19]:Fabric Arbiter [0x1086000 ] State:RDY Tot: 0

Device/Path[20]:CPU Controller [0x108d000 ] State:RDY Tot: 0

Device/Path[21]:Device Control [0x109a000 ] State:RDY Tot: 0

Device/Path[22]:ClkCtrl Contro [0x109b000 ] State:RDY Tot: 0

Device/Path[23]:NVRAM [0x10ba000 ] State:RDY Tot: 0

```
Device/Path[24]:Hooper switch [0x1097000 ] State:RDY Tot: 0
Device/Path[25]:Hooper switch [0x1097001 ] State:RDY Tot: 0
Device/Path[26]:Hooper switch [0x1097002 ] State:RDY Tot: 0
Device/Path[27]:Hooper switch [0x1097003 ] State:RDY Tot: 0
```

A porta não foi desativada neste caso:

```
<#root>
```

```
RP/0/RP0/CPU0:ASR-9922-A#
```

```
sh ipv4 int brief location 0/7/CPU0
```

```
Wed Jul 7 14:21:29.693 UTC
```

Interface	IP-Address	Status	Protocol	Vrf-Name
TenGigE0/7/0/0	unassigned	Down	Down	default
TenGigE0/7/0/1	unassigned	Down	Down	default
TenGigE0/7/0/2	unassigned	Down	Down	default
TenGigE0/7/0/3	unassigned	Down	Down	default
TenGigE0/7/0/4	unassigned	Down	Down	default
TenGigE0/7/0/5	unassigned	Down	Down	default
TenGigE0/7/0/6	unassigned	Down	Down	default
TenGigE0/7/0/7	unassigned	Shutdown	Down	default
TenGigE0/7/0/8	unassigned	Shutdown	Down	default
TenGigE0/7/0/9	unassigned	Shutdown	Down	default
TenGigE0/7/0/10	unassigned	Down	Down	default
TenGigE0/7/0/11	unassigned	Down	Down	default
TenGigE0/7/0/12	unassigned	Down	Down	default
TenGigE0/7/0/13	unassigned	Shutdown	Down	default
TenGigE0/7/0/14	unassigned	Shutdown	Down	default
TenGigE0/7/0/15	unassigned	Shutdown	Down	default
TenGigE0/7/0/16	unassigned	Shutdown	Down	default

TenGigE0/7/0/17	unassigned	Shutdown	Down	default	
TenGigE0/7/0/18	unassigned	Down	Down	default	
TenGigE0/7/0/19	unassigned	Up	Up	default	>>>>>> Port is UP

RP/0/RP0/CPU0:ASR-9922-A#

sh logging last 200 | in 0/7/0

Wed Jul 7 14:22:35.715 UTC

RP/0/RP0/CPU0:ASR-9922-A#

## Caso de ensaio 1.2:

Comportamento NP/Ports com o `fault-manager datapath port toggle` comando:

<#root>

RP/0/RP0/CPU0:ASR-9922-A#

sh run formal | in data

Wed Jul 7 14:52:11.714 UTC

Building configuration...

fault-manager datapath port toggle

RP/0/RP0/CPU0:ASR-9922-A#

## Nenhum alarme no PFM:

<#root>

RP/0/RP0/CPU0:ASR-9922-A#

sh pfm location 0/Rp0/CPU0

Wed Jul 7 14:55:13.410 UTC

node: node0\_RP0\_CPU0

-----



CURRENT TIME: Jul 7 14:55:13 2021

PFM TOTAL: 1 EMERGENCY/ALERT(E/A): 1 CRITICAL(CR): 0 ERROR(ER): 0

```
-----  
Raised Time          |S#|Fault Name                               |Sev|Proc_ID|Dev/Path Name |Handle  
-----+-----+-----+-----+-----+-----  
Jul  1 10:13:45 2021|0 |SPINE_UNAVAILABLE                         |E/A|5082  |Fabric Manager|0x1034000
```

RP/0/RP0/CPU0:ASR-9922-A#

### Geração de erro PUNT em NP0 LC7:

<#root>

RP/0/RP0/CPU0:ASR-9922-A#

```
monitor np counter PUNT_DIAGS_RSP_ACT np0 count 20 location 0/7/CPU0
```

Wed Jul 7 14:51:18.596 UTC

Usage of NP monitor is recommended for cisco internal use only.

Please use instead 'show controllers np capture' for troubleshooting packet drops in NP and 'monitor np interface' for per (sub)interface counter monitoring

Warning: Every packet captured will be dropped! If you use the 'count' option to capture multiple protocol packets, this could disrupt protocol sessions (eg, OSPF session flap). So if capturing protocol packets, capture only 1 at a time.

Warning: A mandatory NP reset will be done after monitor to clean up.

This will cause ~150ms traffic outage. Links will stay Up.

Proceed y/n [y] >

y

Monitor PUNT\_DIAGS\_RSP\_ACT on NP0 ... (Ctrl-C to quit)

Wed Jul 7 14:53:21 2021 -- NP0 packet

From Fabric: 127 byte packet

```
0000: 00 09 00 00 d8 22 00 00 ff ff ff ff 00 00 ff ff   ....X".....
0010: 00 ff 00 ff f0 f0 f0 f0 cc cc cc cc aa aa aa aa   ....ppppLLLL***
0020: 55 55 55 55 00 00 00 00 01 00 00 00 00 00 00 00   UUUU.....
0030: 00 00 00 00 ff ff ff ff 00 00 ff ff 00 ff 00 ff   .....
0040: f0 f0 f0 f0 cc cc cc cc aa aa aa aa 55 55 55 55   ppppLLLL***UUUU
0050: 00 00 00 00 01 00 00 00 00 00 00 00 00 00 00 00   .....
0060: ff ff ff ff 00 00 ff ff 00 ff 00 ff f0 f0 f0 f0   .....pppp
0070: cc cc cc cc aa aa aa aa 55 55 55 55 00 00 00 00   LLLL***UUUU...
```

(count 1 of 20)

Wed Jul 7 14:54:22 2021 -- NP0 packet

From Fabric: 256 byte packet

```
0000: 00 09 00 00 d9 22 00 00 ff ff ff ff 00 00 ff ff   ....Y".....
0010: 00 ff 00 ff f0 f0 f0 f0 cc cc cc cc aa aa aa aa   ....ppppLLLL***
0020: 55 55 55 55 00 00 00 00 01 00 00 00 00 00 00 00   UUUU.....
0030: 00 00 00 00 ff ff ff ff 00 00 ff ff 00 ff 00 ff   .....
0040: f0 f0 f0 f0 cc cc cc cc aa aa aa aa 55 55 55 55   ppppLLLL***UUUU
0050: 00 00 00 00 01 00 00 00 00 00 00 00 00 00 00 00   .....
0060: ff ff ff ff 00 00 ff ff 00 ff 00 ff f0 f0 f0 f0   .....pppp
0070: cc cc cc cc aa aa aa aa 55 55 55 55 00 00 00 00   LLLL***UUUU....
0080: 01 00 00 00 00 00 00 00 00 00 00 00 ff ff ff ff   .....
```

```

0090: 00 00 ff ff 00 ff 00 ff f0 f0 f0 f0 cc cc cc cc .....ppppLLLL
00a0: aa aa aa aa 55 55 55 55 00 00 00 00 01 00 00 00 ****UUUU.....
00b0: 00 00 00 00 00 00 00 00 ff ff ff ff 00 00 ff ff .....
00c0: 00 00 00 00 00 00 00 00 00 00 00 00 00 00 00 00 .....
00d0: 00 00 00 00 00 00 00 00 00 00 00 00 00 00 00 00 .....
00e0: 00 00 00 00 00 00 00 00 00 00 00 00 00 00 00 00 .....
00f0: 00 00 00 00 00 00 00 00 00 00 00 00 00 00 00 00 .....

```

(count 2 of 20)

RP/0/RP0/CPU0:ASR-9922-A#

sh pfm location 0/Rp0/CPU0

Wed Jul 7 14:56:24.459 UTC

node: node0\_RP0\_CPU0

-----  
CURRENT TIME: Jul 7 14:56:24 2021

PFM TOTAL: 2 EMERGENCY/ALERT(E/A): 1 CRITICAL(CR): 0 ERROR(ER): 1

-----

Raised Time	S# Fault Name	Sev Proc_ID	Dev/Path Name	Handle
Jul 1 10:13:45 2021	0  SPINE_UNAVAILABLE	E/A 5082	Fabric Manager	0x1034000
Jul 7 14:55:23 2021	0  PUNT_FABRIC_DATA_PATH_FAILED	ER  9429	System Punt/Fa	0x2000004

RP/0/RP0/CPU0:ASR-9922-A#sh pfm process 9429 location 0/RP0/CPU0

Wed Jul 7 14:56:39.961 UTC

node: node0\_RP0\_CPU0

-----  
CURRENT TIME: Jul 7 14:56:40 2021

PFM TOTAL: 2 EMERGENCY/ALERT(E/A): 1 CRITICAL(CR): 0 ERROR(ER): 1

PER PROCESS TOTAL: 0 EM: 0 CR: 0 ER: 0

Device/Path[1 ]:Fabric loopbac [0x2000003 ] State:RDY Tot: 0

Device/Path[2 ]:System Punt/Fa [0x2000004 ] State:RDY Tot: 1

1 Fault Id: 432

Sev: ER

Fault Name: PUNT\_FABRIC\_DATA\_PATH\_FAILED

Raised Timestamp: Jul 7 14:55:23 2021

Clear Timestamp: N/A

Changed Timestamp: N/A

Resync Mismatch: FALSE

MSG: failure threshold is 3, (slot, NP) failed: (0/7/CPU0, 0)

Device/Path[3 ]:Crossbar Switc [0x108c000 ] State:RDY Tot: 0

Device/Path[4 ]:Crossbar Switc [0x108c001 ] State:RDY Tot: 0

Device/Path[5 ]:Crossbar Switc [0x108c002 ] State:RDY Tot: 0

Device/Path[6 ]:Crossbar Switc [0x108c003 ] State:RDY Tot: 0

Device/Path[7 ]:Crossbar Switc [0x108c004 ] State:RDY Tot: 0

Device/Path[8 ]:Crossbar Switc [0x108c005 ] State:RDY Tot: 0

Device/Path[9 ]:Crossbar Switc [0x108c006 ] State:RDY Tot: 0

Device/Path[10]:Crossbar Switc [0x108c007 ] State:RDY Tot: 0

Device/Path[11]:Crossbar Switc [0x108c008 ] State:RDY Tot: 0

Device/Path[12]:Crossbar Switc [0x108c009 ] State:RDY Tot: 0

Device/Path[13]:Crossbar Switc [0x108c00a ] State:RDY Tot: 0

Device/Path[14]:Crossbar Switc [0x108c00b ] State:RDY Tot: 0

```
Device/Path[15]:Crossbar Switc [0x108c00c ] State:RDY Tot: 0
Device/Path[16]:Crossbar Switc [0x108c00d ] State:RDY Tot: 0
Device/Path[17]:Crossbar Switc [0x108c00e ] State:RDY Tot: 0
Device/Path[18]:Fabric Interfa [0x108b000 ] State:RDY Tot: 0
Device/Path[19]:Fabric Arbitr [0x1086000 ] State:RDY Tot: 0
Device/Path[20]:CPU Controller [0x108d000 ] State:RDY Tot: 0
Device/Path[21]:Device Control [0x109a000 ] State:RDY Tot: 0
Device/Path[22]:ClkCtrl Contro [0x109b000 ] State:RDY Tot: 0
Device/Path[23]:NVRAM [0x10ba000 ] State:RDY Tot: 0
Device/Path[24]:Hooper switch [0x1097000 ] State:RDY Tot: 0
Device/Path[25]:Hooper switch [0x1097001 ] State:RDY Tot: 0
Device/Path[26]:Hooper switch [0x1097002 ] State:RDY Tot: 0
Device/Path[27]:Hooper switch [0x1097003 ] State:RDY Tot: 0
```

A interface TenGigE0/7/0/19 foi desativada de NP0:

<#root>

RP/0/RP0/CPU0:ASR-9922-A#

show logging last 200 | in 0/7/0

Wed Jul 7 14:58:42.959 UTC

LC/0/7/CPU0:Jul 7 14:55:23.798 UTC: ifmgr[270]: %PKT\_INFRA-LINK-3-UPDOWN :  
Interface TenGigE0/7/0/19, changed state to Down

LC/0/7/CPU0:Jul 7 14:55:23.798 UTC: ifmgr[270]: %PKT\_INFRA-LINEPROTO-5-UPDOWN :  
Line protocol on Interface TenGigE0/7/0/19, changed state to Down

RP/0/RP0/CPU0:Jul 7 14:55:23.802 UTC: BM-DISTRIB[1290]: %L2-BM-6-ACTIVE :  
TenGigE0/7/0/19 is no longer Active as part of Bundle-Ether854 (Link is down)

LC/0/7/CPU0:Jul 7 14:55:25.854 UTC: vic\_0\_0[379]: %PLATFORM-VIC-4-RFI :  
Interface TenGigE0/7/0/19, Detected Remote Fault

LC/0/7/CPU0:Jul 7 14:55:26.936 UTC: lda\_server[114]: %PKT\_INFRA-FM-2-FAULT\_CRITICAL :  
ALARM\_CRITICAL :OPTICS RX POWER LANE-0 LOW ALARM :CLEAR : Te0/7/0/0:

Geração de erro PUNT interrompida:

<#root>

RP/0/RP0/CPU0:ASR-9922-A#

sh ipv4 int brief location 0/7/CPU0

Wed Jul 7 14:59:16.322 UTC

Interface	IP-Address	Status	Protocol	Vrf-Name
TenGigE0/7/0/0	unassigned	Down	Down	default
TenGigE0/7/0/1	unassigned	Down	Down	default
TenGigE0/7/0/2	unassigned	Down	Down	default
TenGigE0/7/0/3	unassigned	Down	Down	default
TenGigE0/7/0/4	unassigned	Down	Down	default
TenGigE0/7/0/5	unassigned	Down	Down	default
TenGigE0/7/0/6	unassigned	Down	Down	default
TenGigE0/7/0/7	unassigned	Shutdown	Down	default
TenGigE0/7/0/8	unassigned	Shutdown	Down	default
TenGigE0/7/0/9	unassigned	Shutdown	Down	default
TenGigE0/7/0/10	unassigned	Down	Down	default
TenGigE0/7/0/11	unassigned	Down	Down	default
TenGigE0/7/0/12	unassigned	Down	Down	default
TenGigE0/7/0/13	unassigned	Shutdown	Down	default
TenGigE0/7/0/14	unassigned	Shutdown	Down	default
TenGigE0/7/0/15	unassigned	Shutdown	Down	default
TenGigE0/7/0/16	unassigned	Shutdown	Down	default
TenGigE0/7/0/17	unassigned	Shutdown	Down	default
TenGigE0/7/0/18	unassigned	Down	Down	default
TenGigE0/7/0/19	unassigned	Down	Down	default >>>>>>

Alarme parado:

<#root>

RP/0/RP0/CPU0:ASR-9922-A#

sh pfm location 0/Rp0/CPU0

Wed Jul 7 15:01:44.478 UTC

node: node0\_RP0\_CPU0

-----  
CURRENT TIME: Jul 7 15:01:44 2021

PFM TOTAL: 1 EMERGENCY/ALERT(E/A): 1 CRITICAL(CR): 0 ERROR(ER): 0

-----  
Raised Time |S#|Fault Name |Sev|Proc\_ID|Dev/Path Name |Handle  
-----+-----+-----+-----+-----+-----  
Jul 7 10:13:45 2021|0 |SPINE\_UNAVAILABLE |E/A|5082 |Fabric Manager|0x1034000  
RP/0/RP0/CPU0:ASR-9922-A#

Interface ativada:

<#root>

RP/0/RP0/CPU0:ASR-9922-A#

show logging | in 0/7/0/19

Wed Jul 7 15:06:11.532 UTC

LC/0/7/CPU0:Jul 7 14:55:23.798 UTC: ifmgr[270]: %PKT\_INFRA-LINK-3-UPDOWN :  
Interface TenGigE0/7/0/19, changed state to Down

LC/0/7/CPU0:Jul 7 14:55:23.798 UTC: ifmgr[270]: %PKT\_INFRA-LINEPROTO-5-UPDOWN :  
Line protocol on Interface TenGigE0/7/0/19, changed state to Down

RP/0/RP0/CPU0:Jul 7 14:55:23.802 UTC: BM-DISTRIB[1290]: %L2-BM-6-ACTIVE :  
TenGigE0/7/0/19 is no longer Active as part of Bundle-Ether854 (Link is down)

LC/0/7/CPU0:Jul 7 14:55:25.854 UTC: vic\_0\_0[379]: %PLATFORM-VIC-4-RFI :  
Interface TenGigE0/7/0/19, Detected Remote Fault

LC/0/7/CPU0:Jul 7 15:03:27.204 UTC: ifmgr[270]: %PKT\_INFRA-LINK-3-UPDOWN :  
Interface TenGigE0/7/0/19, changed state to Up

LC/0/7/CPU0:Jul 7 15:03:27.206 UTC: ifmgr[270]: %PKT\_INFRA-LINEPROTO-5-UPDOWN :  
Line protocol on Interface TenGigE0/7/0/19, changed state to Up

RP/0/RP0/CPU0:Jul 7 15:03:29.219 UTC: BM-DISTRIB[1290]: %L2-BM-6-ACTIVE :  
TenGigE0/7/0/19 is Active as part of Bundle-Ether854

## Sobre esta tradução

A Cisco traduziu este documento com a ajuda de tecnologias de tradução automática e humana para oferecer conteúdo de suporte aos seus usuários no seu próprio idioma, independentemente da localização.

Observe que mesmo a melhor tradução automática não será tão precisa quanto as realizadas por um tradutor profissional.

A Cisco Systems, Inc. não se responsabiliza pela precisão destas traduções e recomenda que o documento original em inglês ([link fornecido](#)) seja sempre consultado.