



IS-IS

本章介绍中间系统到中间系统 (IS-IS) 路由协议。

- [关于 IS-IS，第 1 页](#)
- [IS-IS 前提条件，第 7 页](#)
- [IS-IS 准则，第 7 页](#)
- [配置 IS-IS，第 7 页](#)
- [监控 IS-IS，第 22 页](#)
- [IS-IS 历史记录，第 23 页](#)

关于 IS-IS

IS-IS 路由协议是一种链路状态内部网关协议 (IGP)。链路状态协议的主要特征是传播在每个参与设备上建立完整网络连接图所需的信息。然后，该连接图会用于计算到达目的地的最短路径。IS-IS 实施支持 IPv4 和 IPv6。

您可以将路由域划分为一个或多个子域。每个子域称为一个区域，并会分配一个区域地址。同一个区域内的路由称为 1 级路由。在 1 级区域之间的路由称为 2 级路由。路由器称为中间系统 (IS)。IS 可以运行在 1 级、2 级或两者。运行在 1 级的 IS 与同一区域中的其他 1 级 IS 交换路由信息。运行在 2 级的 IS 与其他 2 级路由器交换路由信息，而不管它们是否处于相同的 1 级区域内。2 级路由器集合以及将它们互连的链路形成 2 级子域，子域不能再分区，否则路由无法正常工作。

关于 NET

IS 通过称为网络实体名称 (NET) 的地址来标识。NET 是网络服务接入点 (NSAP) 的地址，标识 IS 上运行的 IS-IS 路由协议实例。NET 的长度为网络是 8 到 20 个八位组，它具有以下三个部分：

- 区域地址 - 此字段长度为 1 到 13 个八位组，由地址的高位八位组组成。



注释 您可以为一个 IS-IS 实例分配多个区域地址；在这种情况下，所有区域地址视为相同。当合并或拆分域中的区域时，多个相同的区域地址非常有用。合并或拆分完成后，您不需要为一个 IS-IS 实例分配超过一个区域地址。

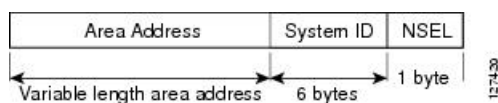
- 系统 ID - 此字段的长度为 6 个八位组，它紧随区域地址之后。当 IS 在 Level 1 运行时，系统 ID 在相同区域中的所有 Level-1 设备中必须是唯一的。当 IS 在 Level 2 运行时，系统 ID 在域中的所有设备中必须是唯一的。



注释 您可以为一个 IS 实例分配一个系统 ID。

- NSEL - N-selector 字段的长度是 1 个八位组，它紧随系统 ID 之后。其必须设置为 00。

图 1: NET 格式



IS-IS 动态主机名

在 IS-IS 路由域中，使用系统 ID 代表每个 ASA。系统 ID 是为每个 IS-IS ASA 配置的 NET 的一部分。例如，NET 配置为 49.0001.0023.0003.000a.00 的 ASA 的系统 ID 为 0023.0003.000a。对于网络管理员而言，在 ASA 上进行维护以及故障排除期间，很难记住 ASA 名称与系统 ID 的映射。

动态主机名机制使用链路状态协议 (LSP) 泛洪来跨整个网络分发 ASA 名称与系统 ID 的映射信息。网络中的每个 ASA 都会尝试安装其路由表中的系统 ID 与 ASA 名称的映射信息。

如果一台一直在网络中通告动态名称类型、长度、值 (TLV) 的 ASA 突然停止通告，则最后收到的映射信息将在动态主机映射表中保留最多一个小时，以便网络遇到问题时网络管理员可以显示映射表中的条目。

IS-IS PDU 类型

ISes 使用协议数据单元 (PDU) 与其对等体交换路由信息。使用中间系统到中间系统 Hello PDU (IIH)、链路状态 PDU (LSP) 和序列号 PDU (SNP) 类型的 PDU。

IIH

IIH 将在已启用 IS-IS 协议的回路上的 IS 邻居之间交换。IIH 包括发送方的系统 ID、分配的区域地址，以及称为发送 IS 的回路上的邻居的标识。还可包括其他可选信息。

有两种类型的 IIH:

- 1 级 LAN IIIH - 当发送 IS 在该回路上作为 1 级设备运行时，将在多接入回路上发送这些信息。
- 2 级 LAN IIIH - 当发送 IS 在该回路上作为 2 级设备运行时，将在多接入回路上发送这些信息。

LSP

IS 将生成 LSP，以通告其直接连接到 IS 的邻居和目标。LSP 通过以下方式进行唯一标识：

- 生成 LSP 的 IS 的系统 ID
- 伪节点 ID - 除非当 LSP 是伪节点 LSP 时，否则此值始终为 0。
- LSP 号（0 到 255）
- 32 位序列号

每当生成新版本的 LSP 时，序列号都会递增。

1 级 LSP 由支持 1 级的 IS 生成。1 级 LSP 将在整个 1 级区域泛洪。由某一区域内所有 1 级 IS 生成的 1 级 LSP 组是 1 级 LSP 数据库 (LSPDB)。某一区域内的所有 1 级 IS 都具有相同的 1 级 LSPDB，因此该区域具有相同的网络连接映射。

2 级 LSP 由支持 2 级的 IS 生成。2 级 LSP 将在整个 2 级子域泛洪。由相应域内所有 2 级 IS 生成的 2 级 LSP 组是 2 级 LSP 数据库 (LSPDB)。相应 2 级子域内的所有 2 级 IS 都具有相同的 2 级 LSPDB，因此该 2 级子域具有相同的连接映射。

SNP

SNP 包含一个或多个 LSP 的摘要说明。对于 1 级和 2 级，都有两种类型的 SNP：

- 完整序列号 PDU (CSNP) 用于针对指定级别发送 IS 具有的 LSPDB 的摘要。
- 部分序列号 PDU (PSNP) 用于针对指定级别发送 IS 在其数据库中具有或者需要获取的 LSP 的子网的摘要。

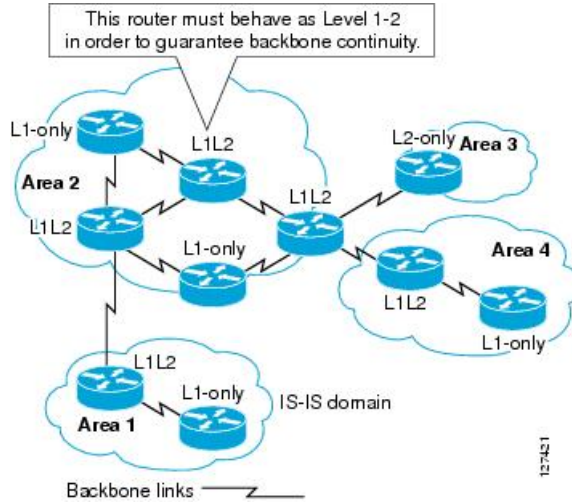
IS-IS 在多接入回路上的操作

多接入回路支持多个 ISes（即两个或更多）在回路上操作。对于多接入回路，必要的先决条件是能够使用组播或广播地址处理多个系统。在多接入回路上支持级别 1 的 IS 在回路上发送级别 1 LAN IIIH。在多接入回路上支持级别 2 的 IS 在回路上发送级别 2 LAN IIIH。ISes 针对每个级别与回路上的邻居 ISes 形成单独的邻接。

IS 与回路上支持级别 1 的其他 ISes 形成级别 1 邻接，并且具有匹配的区域地址。不支持两个支持级别 1 且具有一组断开连接的区域地址和的 ISes 位于同一多接入回路上。IS 与回路上支持级别 2 的其他 ISes 形成级别 2 邻接。

下图中 IS-IS 网络拓扑中的设备沿网络主干执行级别 1、级别 2 或者级别 1 和级别 2 路由。

图 2: IS-IS 网络拓扑中的级别 1、级别 2、级别 1-2 设备



指定 IS 的 IS-IS 选择

如果每个 IS 通告其 LSP 中的多路访问电路上的所有邻接关系，则所需的通告总数将为 N^2 （其中 N 是在电路上给定级别运行的 IS 的数量）。为了解决这种可扩展性问题，IS-IS 定义了一个伪节点来表示该多路访问电路。在给定级别的电路上运行的所有 IS 选择其中一个 IS 充当该电路上的指定中间系统 (DIS)。对于电路上活动的每个级别，选择一个 DIS。

该 DIS 负责颁发伪节点 LSP。伪节点 LSP 包括在该电路上运行的所有 IS 的邻居通告。在电路（包括 DIS）上运行的所有 IS 在其非伪节点 LSP 中向伪节点提供邻居通告，而不会在多路访问电路上通告任何邻居。这样，所需的通告总数将作为 N -电路上运行的 IS 数的函数变化。

伪节点 LSP 由以下标识符唯一分类：

- 生成 LSP 的 DIS 的系统 ID
- 伪节点 ID（始终非零）
- LSP 号（0 到 255）
- 32 位序列号

非零伪节点 ID 是伪节点 LSP 与非伪节点 LSP 之间的区别，它由 DIS 选择，在 DIS 所处级别的所有 LAN 电路中是唯一的。

DIS 还负责在电路上发送定期 CSNP。其提供对 DIS 上 LSPDB 的当前内容的全面概述。然后，电路上的其他 IS 可执行以下活动，从而高效且可靠地同步多路访问电路上所有 IS 的 LSPDB：

- 泛洪 DIS 发送的 CSNP 中缺少的或比 CSNP 中所述的更新的 LSP。
- 对于 DIS 发送的 CSNP 中所述的本地数据库中缺少的 LSP 或比 CSNP 集中所述的 LSP 旧的 LSP，通过发送 PSNP 请求 LSP。

IS-IS LSPDB 同步

IS-IS 正常运行需要可靠和高效的进程，来同步每个 IS 上的 LSPDB。在 IS-IS 中，此进程称为更新进程。更新进程在每个受支持的级别独立运行。在本地生成的 LSP 始终是新 LSP。从回路上的邻居收到的 LSP 可能是由某个其他 IS 生成的，也可能是由本地 IS 生成的 LSP 的副本。与本地 LSPDB 的当前内容相比，收到的 LSP 可能较旧、龄期相同或较新。

处理较新的 LSP

在将较新的 LSP 添加到本地 LSPDB 时，它将替代 LSPDB 中相同 LSP 的较旧副本。较新的 LSP 将被标记为在所有回路上发送，在这些回路上，IS 当前在与较新的 LSP 相关联的级别包含一个处于运行状态的邻接 - 不包括在其上接收较新 LSP 的回路。

对于多接入回路，IS 会泛洪较新的 LSP 一次。IS 将检查 DIS 为多接入回路定期发送的 CNSP 组。如果本地 LSPDB 包含一个或多个比 CNSP 组中所述 LSP 更新的 LSP（这包括 CNSP 组中没有的 LSP），则将通过多接入回路重新泛洪这些 LSP。如果本地 LSPDB 包含一个或多个比 CNSP 组中所述内容更旧的 LSP（这包括 CNSP 组中所述但本地 LSPDB 中没有的 LSP），将在多接入回路上发送一个 PSNP，其中包含对需要更新的 LSP 的说明。用于多接入回路的 DIS 将通过发送请求的 LSP 作出响应。

处理较旧的 LSP

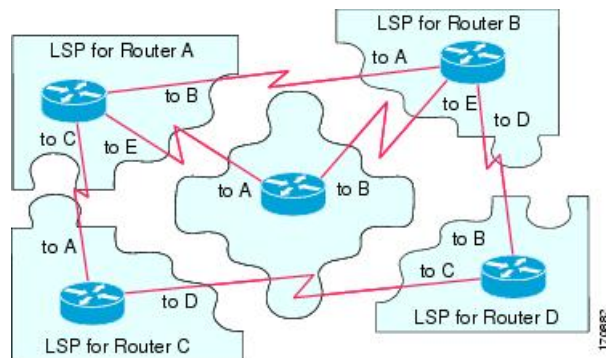
IS 可能会收到比本地 LSPDB 中的副本更旧的 LSP。IS 可能会收到 SNP（完整或部分），说明 LSP 比本地 LSPDB 中的副本更旧。在这两种情况下，IS 都会将本地数据库中的 LSP 标记为在收到较旧的 LSP 或包含该较旧 LSP 的 SNP 回路上泛洪。在向本地数据库添加新的 LSP 后，所采取的操作与上述操作相同。

处理龄期相同的 LSP

由于更新进程的分布式特性，IS 可能会收到与本地 LSPDB 的当前内容相同的 LSP 副本。在多接入回路中，收到龄期相同的 LSP 将被忽略。DIS 为该回路定期传输 CNSP 组，可以作为向发送方隐式确认已经收到 LSP。

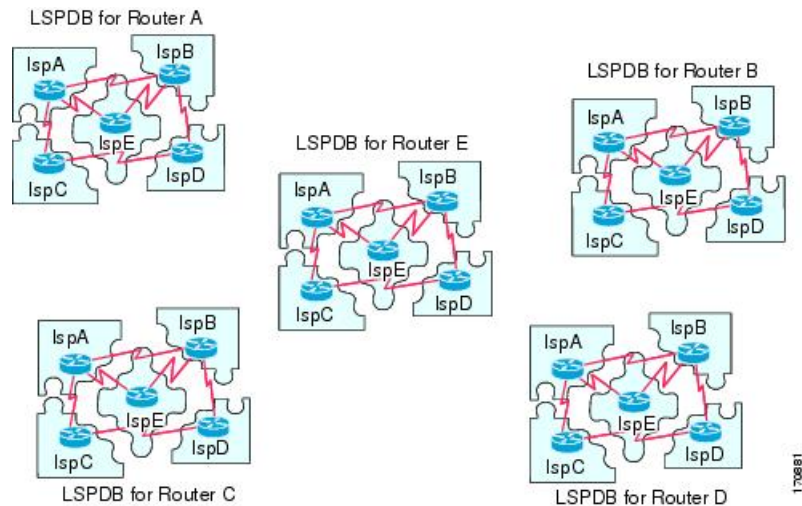
下图显示了如何使用 LSP 创建网络映射。请将网络拓扑视为拼图游戏。每个 LSP（代表一个 IS）都是一块拼图。这对某一区域中的所有 1 级设备或者 2 级子域中的所有 2 级设备都适用。

图 3: IS-IS 网络映射



下图显示了 IS-IS 网络中的每个设备，及其在邻居设备之间形成邻接之后已完全更新的链路状态数据库。这对某一区域中的所有 1 级设备或者 2 级子域中的所有 2 级设备都适用。

图 4: 包含已同步的 LSPDB 的 IS-IS 设备



IS-IS 最短路径计算

LSPDB 的内容发生变化时，每个 IS 都会独立重新运行最短路径计算。该算法基于著名的 Dijkstra 算法来延导向图查找最短路径，在导向图中，ISes 是图形的顶点，ISes 之间的链路是带有非负权重的边缘。将两个 ISes 之间的链路视为图形的一部分之前，将执行双向连接性检查。这样，可以防止在 LSPDB 中使用过时信息，例如，当一个 IS 不再在网络中运行，但又没有清除它在停止运行之前生成的一组 LSP 时。

SPF 的输出是一组元组（目标，下一跳）。目标是特定于协议的。支持多个成本相同的路径，不管是哪种情况，多个下一跳都会与同一目标关联。

对于 IS 支持的每个级别执行单独的 SPF。当级别 1 和级别 2 路径都到达同一目标时，优先选择级别 1 路径。

指示在其他区域有一个或多个级别 2 邻居的级别 2 IS 可能被与必备路径（也称为默认路由）处于同一区域的级别 1 设备所用。级别 2 IS 通过在其级别 1 LSP 0 设置连接位 (ATT) 来指示其与其他区域的连接。



注释 ID 可在每个级别生成多达 256 个 LSP。LSP 通过 0 至 255 之间的数字来标识。LSP 0 具有特定属性，包括设置 ATT 位以指示与其他区域的连接的重要性。当编号 1 至 255 的 LSP 设置了 ATT 位时，都没有意义。

IS-IS 关机协议

您可以关闭 IS-IS（将其置于管理停机状态）以对 IS-IS 协议配置进行更改，而不会丢失您的配置参数。您可以在全局 IS-IS 进程层面或接口层面关闭 IS-IS。如果在关闭该协议后重新启动该设备，则该协议预计会在禁用状态下恢复开机。如果将该协议设置为管理停机状态，将允许网络管理员以管

理方式关闭 IS-IS 协议的运行，而不会丢失协议配置；对协议配置进行一系列更改，而不必让协议转换的运行通过中间（也许不理想）状态；以及在以后适当时间重新启用该协议。

IS-IS 前提条件

在配置 IS-IS 之前，需要满足以下前提条件：

- 了解 IPv4 和 IPv6。
- 在配置 IS-IS 之前，了解您的网络设计以及您希望流量如何流过。
- 定义区域，准备设备的寻址计划（包括定义 NET）并确定将运行 IS-IS 的接口。
- 在配置设备之前，请准备一个邻接矩阵，显示邻接表中所期待的邻居。这样有助于进行验证。

IS-IS 准则

防火墙模式准则

仅在路由由防火墙模式下受支持。不支持透明防火墙模式。

集群准则

仅在单个接口模式下受支持；不支持跨网络 EtherChannel 模式。

其他准则

IS-IS 不支持双向转发。

配置 IS-IS

本节介绍如何在系统中启用和配置 IS-IS 进程。

过程

- 步骤 1 全局启用 IS-IS 路由，第 8 页。
- 步骤 2 启用 IS-IS 身份验证，第 9 页。
- 步骤 3 配置 IS-IS LSP，第 9 页
- 步骤 4 配置 IS-IS 汇总地址，第 11 页。
- 步骤 5 配置 IS-IS NET，第 12 页。
- 步骤 6 配置 IS-IS 被动接口，第 13 页。
- 步骤 7 配置 IS-IS 接口，第 13 页。

步骤 8 配置 IS-IS IPv4 地址系列，第 17 页。

步骤 9 配置 IS-IS IPv6 地址系列，第 20 页。

全局启用 IS-IS 路由

开始之前

在多情景模式下，请在情景执行空间中完成本程序。要从系统更改为情景配置，请在“配置 > 设备列表”窗格中双击主用设备 IP 地址下的情景名称。

过程

步骤 1 依次选择配置 > 设备设置 > 路由 > IS-IS > 常规。

步骤 2 选中配置 IS-IS 复选框以启用 IS-IS。

步骤 3 选中关闭协议复选框以启用关闭协议。

有关关闭协议的详细信息，请参阅 [IS-IS 关机协议](#)，第 6 页。

步骤 4 要使 IS-IS 使用动态主机名，请选中使用动态主机名复选框。

默认情况下，动态主机名处于启用状态。有关 IS-IS 中动态主机名的详细信息，请参阅 [IS-IS 动态主机名](#)，第 2 页。

步骤 5 要防止 IS-IS 填充 LAN 呼叫 PDU，请选中不填充 LAN 呼叫 PDU 复选框。

IS-IS 呼叫会填充到完整的最大传输单位 (MTU) 大小。这允许及早检测因大型帧的传输问题导致的错误，或因相邻接口上的不匹配 MTU 导致的错误。如果两个接口的 MTU 相同或在平移桥接的情况下，您可以禁用呼叫填充以避免浪费网络带宽。

步骤 6 要仅通告被动接口，请选中仅通告被动复选框。

它从 LSP 通告中排除连接的网络的 IP 前缀，从而缩短 IS-IS 汇聚时间。

步骤 7 通过点击相应的单选按钮，选择是否要将 ASA 作为站路由器（第 1 级）和/或区域路由器（第 2 级）。

有关 IS-IS 级别的详细信息，请参阅 [关于 IS-IS](#)，第 1 页。

步骤 8 在拓扑优先级字段中，输入用于指示 ASA 在拓扑中的优先级的数字。范围是从 0 到 127。

步骤 9 在路由优先级标记字段中，输入用于指示 ASA 的路由优先级的标记。范围是从 1 到 4294967295。默认值为 100。值越大，表示优先级越高。此首选项仅发送到 IS-IS 系统中的所有路由器。

步骤 10 要使 IS 有条件地通告为 L2，请从下拉菜单中选择一个设备，然后点击 **Manage**。

有关添加路由映射的过程，请参阅 [定义路由映射](#)。

步骤 11 选中记录邻接更改复选框以使 ASA 只要 IS-IS 邻居启动或关闭便发送日志消息。

此命令默认禁用。当监控大型网络时，记录邻接关系更改非常有用。

步骤 12 要包含非 IIIH 事件的更改，请选中包括由非 IIIH 事件生成的更改复选框。

步骤 13 要设置怀疑时间间隔，请在 **Skeptical interval** 字段中输入分钟数。范围为 0 至 1440 分钟。默认值为五分钟。

步骤 14 点击应用。

启用 IS-IS 身份验证

IS-IS 路由身份验证可避免从来源引入未经授权或错误的路由消息。您可以为每个 IS-IS 区域或域设置密码，以防止未经授权的路由器将错误的路由信息注入到链路状态数据库中，也可以配置 IS-IS 身份验证的类型：即 IS-IS MD5 身份验证或增强的明文身份验证。您还可以按接口设置身份验证。必须使用相同的身份验证模式和密钥来配置接口上为 IS-IS 消息身份验证配置的所有 IS-IS 邻居，才能建立邻接关系。

有关区域和域的详细信息，请参阅[关于 IS-IS，第 1 页](#)。

开始之前

必须先启用 IS-IS 并设置一个区域，然后才能启用 IS-IS 路由身份验证。请参阅[全局启用 IS-IS 路由，第 8 页](#)了解相关程序。

过程

步骤 1 依次选择配置 > 设备设置 > 路由 > ISIS > 身份验证。

步骤 2 为第 1 级和第 2 级配置身份验证参数：

- 在 **Key** 字段中，输入用于对 IS-IS 更新进行身份验证的密钥。密钥可包含最多 16 个字符。
- 点击 **Enable** 或 **Disable** 单选按钮，具体取决于您是否要启用“Send Only”。

注释 如果身份验证仅插入正在发送的数据包，而未在正接收的数据包上检入，则对于要在每个 ASA 上配置的密钥，ASA 将有更多时间。

- 通过点击 **Disabled**、**MD5** 或 **Plaintext** 单选按钮，选择身份验证模式。

步骤 3 如果选择 **Disabled**，请为第 1 级区域（子域）输入区域密码和/或为第 2 级域输入域密码。

步骤 4 点击应用。

配置 IS-IS LSP

IS 生成 LSP 来通告其邻居和直接连接到 IS-IS 的目标。有关 LSP 的更多详细信息，请参阅[IS-IS PDU 类型，第 2 页](#)。

使用以下命令配置 LSP，可以实现更快的收敛配置。

开始之前

在多情景模式下，请在情景执行空间中完成本程序。要从系统更改为情景配置，请在“配置 > 设备列表”窗格中双击主用设备 IP 地址下的情景名称。

过程

步骤 1 依次选择配置 > 设备设置 > 路由 > ISIS > 链路状态数据包。

注释 必须先启用 IS-IS，然后才能配置 LSP 参数。请参阅[全局启用 IS-IS 路由](#)，第 8 页了解相关程序。

步骤 2 要让 ASA 忽略而不是清除收到的具有内部校验和错误的 LSP 数据包，请选中 **Ignore LSP errors** 复选框。

步骤 3 要在运行 SPF 之前快速泛洪和填充 LSP，请选中 **Flood LSPs before running SPF**，然后在 **Number of LSPs to be flooded** 字段中输入一个数字。范围为 1 到 15。默认值为 5。

此参数从 ASA 发送指定数目的 LSP。如果未指定 LSP 数目，将使用默认值 5。这些 LSP 在运行 SPF 之前调用 SPF。我们建议您启用快速泛洪，因为之后您可以加快 LSP 泛洪过程，提高整体网络收敛时间。

步骤 4 要抑制 IP 前缀，请选中 **Suppress IP prefixes** 复选框，然后选中以下选项之一：

- **Don't advertise IP prefixes learned form another ISIS level when ran out of LSP fragments** - 抑制来自另一个级别的所有路由。例如，如果 Level-2 LSP 已满，则将抑制来自 Level 1 的路由。
- **Don't advertise IP prefixes learned form other protocols when ran out of LSP fragments** - 抑制 ASA 上的所有重新分发路由。

在对重新分发到 IS-IS 中的路由数目没有限制的网络中，LSP 可能将填满，并且路由会被丢弃。使用这些选项可以控制当 PDU 变满时抑制的路由。

步骤 5 配置 Level 1 和 Level 2 的 LSP 生成间隔：

- **LSP calculation interval** - 输入传输每个 LSP 之间的间隔时间（以秒为单位）。范围为 1 到 120 秒。默认值为 5。

数字应该大于已连接网络上任意两个 ASA 之间的预计往返延迟。该数字应该是保守的，否则会产生不需要的传输结果。重新传输仅在 LSP 被丢弃时才会发生。因此将该数字设置为较高的值对于重新收敛的影响很小。ASA 的邻居越多，以及 LSP 可以泛洪的路径就越多，您可以将此值设置地越高。

- **Initial wait for LSP calculation** - 输入第一个 LSP 生成前的初始等待时间（以毫秒为单位）。范围为 1 到 120,000。默认值为 50。
- **Minimum wait between first and second LSP calculation** - 输入第一个和第二个 LSP 生成之间的时间（以毫秒为单位）。范围为 1 到 120,000。默认值为 5000。

- 步骤 6** 如果希望为 Level 1 配置的值也适用于 Level 2，请选中 **Use level 1 parameters also for level 2** 复选框。
- 步骤 7** 在 **Maximum LSP size** 字段中，两次连续生成 LSP 之间的最大秒数。范围为 128 到 4352。默认值为 1492。
- 步骤 8** 在 **LSP refresh interval** 字段中，输入 LSP 的刷新闻隔秒数。范围为 1 到 65,5535。默认值为 900。
刷新闻隔确定该软件在 LSP 中定期发送其始发的路由拓扑信息的速率。这样做是为了防止数据库信息过时。
缩短刷新闻隔可减少未检测到的链路状态数据库损坏可存在的时间量，该损坏存在的代价是提高链路使用率。（这是一种极不可能的事件，因为存在其他防止损坏的措施。）增加此间隔会减少刷新的数据包泛洪导致的链路使用率（虽然此利用率非常小）。
- 步骤 9** 在 **Maximum LSP lifetime** 字段中，输入 LSP 可在路由器的数据库中不刷新存在的最大秒数。范围为 1 到 65,535。默认值为 1200（20 分钟）。
如果更改 LSP 刷新闻隔，您可能需要调整此参数。在 LSP 的有效期到期前，必须定期刷新 LSP。设置的 LSP 刷新闻隔值应小于设置的最大 LSP 有效期值；否则，在刷新之前，LSP 将超时。如果设置的 LSP 有效期比 LSP 刷新闻隔短，LSP 刷新闻隔会自动缩短，以防止 LSP 超时。
- 步骤 10** 点击应用。

配置 IS-IS 汇总地址

给定级别下可以汇总多个地址组。从其他路由协议获知的路由也可以汇总。用于通告汇总的指标是所有较为具体路由的最小指标。这有助于减小路由表的大小。

如果要创建不发生在网络编号编辑的汇总地址，或者要在禁用了自动路由汇总的 ASA 上使用汇总地址，则需要手动定义汇总地址。

过程

- 步骤 1** 依次选择配置 > 设备设置 > 路由 > ISIS > 汇总地址。

Configure ISIS Summary Address 窗格显示静态定义的 IS-IS 汇总地址表。默认情况下，IS-IS 会将子网路由汇总到网络级别。可以从 **Configure ISIS Summary Address** 窗格创建汇总至子网级别的静态定义的 IS-IS 汇总地址。

- 步骤 2** 点击添加 (**Add**) 以添加新的 IS-IS 汇总地址，或者点击编辑 (**Edit**) 以编辑表中现有的 IS-IS 汇总地址。

系统将显示 **Add Summary Address** 或 **Edit Summary Address** 对话框。还可以双击表中的某个条目来编辑该条目。

- 步骤 3** 在 **IP Address** 字段中，输入汇总路由的 IP 地址。

- 步骤 4** 在 **Netmask** 字段中，选择或输入要应用于 IP 地址的网络掩码。

步骤 5 根据要接收汇总地址的级别选择 **Level 1**、**Level 2**或 **Level 1 and 2** 单选按钮。

- **Level 1** - 当重新分发路由到第 1 级和第 2 级时，以及当第 2 级 IS-IS 将第 1 级路由通告为在其区域中可访问时，汇总路由适用。
- **Level 2** - 通过第 1 级路由获知路由使用已配置的地址和掩码值汇总到第 2 级主干中。重新分发到第 2 级 IS-IS 中的路由也会汇总。
- **Level 1 and 2** - 当重新分发路由到第 1 级和第 2 级时，以及当第 2 级 IS-IS 将第 1 级路由通告为在其区域中可访问时，汇总路由适用。

步骤 6 在 **Tag** 字段中，输入标签的编号。范围为 1 到 4294967295。

Tag 字段允许您指定要汇总的路由的数字标签。如果已在配置 > 设备设置 > 路由 > ISIS > 常规窗格的路由优先级标志字段中标记路由，这些路由将汇总，否则标签已丢失。

步骤 7 在 **Metric** 字段中，输入将应用到汇总路由的指标。范围为 1 到 4294967295。默认值为 10。

Metric 值分配给链路，并且用于计算到达目标的链路产生的路径开销。您仅可为第 1 级或第 2 级路由配置此指标。

步骤 8 点击确定。

步骤 9 点击应用。

配置 IS-IS NET

开始之前

在多情景模式下，请在情景执行空间中完成本程序。要从系统更改为情景配置，请在“配置 > 设备列表”窗格中双击主用设备 IP 地址下的情景名称。

IS-IS 使用名为网络实体名称 (NET) 的名称。它们的长度介于 8 到 20 字节，但通常长度为 10 字节。当未在 ASA 上配置集群时，可在 NET 页面上添加 NET 条目。如果您的 ASA 已配置集群，则必须在 **Configuration > Device Management > Advanced > Address Pools > NET Address Pools** 窗格上创建 NET 池条目。随后可在 NET 窗格上引用该 NET 地址池。

过程

步骤 1 依次选择配置 > 设备设置 > 路由 > ISIS > 网络实体名称 (NET)。

Configure Network Entity (NET) 窗格将显示 NET 地址的表。当未在 ASA 上配置集群时，可在此处添加 NET 条目。对于已配置集群的 ASA，必须在配置 > 设备管理 > 高级 > 地址池 > NET 地址池创建 NET 池条目。

随后可在 Network Entity Title (NET) 窗格上引用该 NET 地址池。

步骤 2 点击添加 (**Add**)以添加新的 IS-IS NET 地址，或者点击编辑 (**Edit**)以编辑表中现有的 IS-IS NET 地址。

系统将显示 **Add Network Entity Title (NET)** 或 **Edit Network Entity Title (NET)** 对话框。还可以双击表中的某个条目来编辑该条目。

步骤 3 从 Network Entity Title (NET) 下拉列表中选择 NET。

步骤 4 在最大允许 NET 字段中，输入您希望的最大允许 NET 数量。范围是从 3 到 254。默认值为 3。

在大多数情况下，仅需要一个 NET，但在合并多个区域或将一个区域拆分为多个区域的情况下，可能需要使用多个区域地址。

步骤 5 点击应用。

配置 IS-IS 被动接口

您可以禁用接口上的 IS-IS hello 数据包和路由更新，同时仍在拓扑数据库中包含接口地址。这些接口不会形成 IS-IS 邻居关系。

如果有不希望参加 IS-IS 路由但已连接到要通告网络的接口，请配置被动接口，以防止该接口使用 IS-IS。此外，您还可以指定 ASA 用于更新的 IS-IS 版本。备用路由帮助控制 IS-IS 路由信息的通告并禁用接口上发送和接收 IS-IS 路由更新。

过程

步骤 1 依次选择配置 > 设备设置 > 路由 > IS-IS > 被动接口。

步骤 2 要抑制所有接口上的路由更新，请选中 **Suppress routing updates on all Interfaces** 复选框。

此操作会导致所有接口在被动模式下运行。

步骤 3 要配置单个接口以抑制路由更新，在左侧列中选择指定路由接口，并点击 **Add** 以将其添加至 Suppress routing updates 列。

指定接口名称仅将该接口设置为被动模式。在被动模式下，指定的接口仅接受而不发出 IS-IS 路由更新。

注释 仅对于已设置动态主机名的接口，可抑制其发送路由更新。有关详细信息，请参阅 [IS-IS 动态主机名，第 2 页](#)。

步骤 4 点击应用。

配置 IS-IS 接口

此程序介绍如何为 IS-IS 路由修改各个 ASA 接口。

过程

步骤 1 依次选择配置 > 设备设置 > 路由 > ISIS > 接口。

系统将显示 **ISIS Interface Configuration** 窗格，并将显示 IS-IS 接口配置。您可以通过选中/取消选中 **Hello Padding** 复选框，逐个接口配置呼叫填充。

IS-IS 呼叫将被填充到完整最大传输单位 (MTU) 大小中。将 IS-IS 呼叫填充到完整 MTU 中，可以尽早检测到因大型帧的传输问题造成的错误，或因相邻接口上的 MTU 不匹配造成的错误。

步骤 2 通过双击接口条目将其选定，或者选择该接口条目并点击**编辑 (Edit)**。

系统将显示 **Edit ISIS Interface** 对话框。

步骤 3 在 **General** 选项卡上，配置以下选项：

- **Shutdown ISIS on this interface** - 使您能为此接口禁用 IS-IS 协议，而不会删除配置参数。IS-IS 协议不会在此接口上形成任何邻接，并且会将此接口的 IP 地址置于 ASA 生成的 LSP 中。
- **Enable ISIS on this interface** - 在此接口上启用 IS-IS 协议。
- **Enable IPv6 ISIS routing on this interface** - 在此接口上启用 IPv6 IS-IS 路由。
- **Priority for level-1** - 使您能为 1 级设置优先级。该优先级用于确定 LAN 上的哪一个路由器将成为指定路由器或指定中间系统 (DIS)。优先级将在呼叫数据包中通告。优先级最高的路由器将成为 DIS。范围为 0 到 127。默认值为 64。

注释 在 IS-IS 中，没有指定备份的路由器。将优先级设置为 0 将降低此系统成为 DIS 的几率，但不会阻止其成为 DIS。如果优先级更高的路由器上线，则它将接管当前 DIS 的角色。在优先级相等的情况下，最高 MAC 地址将打破平衡。

- **Priority for level-2** - 使您能为 2 级设置优先级。该优先级用于确定 LAN 上的哪一个路由器将成为指定路由器或指定中间系统 (DIS)。优先级将在呼叫数据包中通告。优先级最高的路由器将成为 DIS。范围为 0 到 127。默认值为 64。

注释 在 IS-IS 中，没有指定备份的路由器。将优先级设置为 0 将降低此系统成为 DIS 的几率，但不会阻止其成为 DIS。如果优先级更高的路由器上线，则它将接管当前 DIS 的角色。在优先级相等的情况下，最高 MAC 地址将打破平衡。

- **Tag** - 在将此 IP 前缀置于 IS-IS LSP 中时，在为接口配置的 IP 地址上设置标签。
- **CSNP Interval for level-1** - 设置在多接入网络上为 1 级两次传输 CSNP 之间的完整序列号 PDU (CSNP) 间隔（以秒为单位）。此间隔仅适用于指定 ASA。范围是从 0 到 65535。默认值为 10 秒。您必须更改该默认值的可能性不大。

此选项仅适用于指定接口的指定路由器 (DR)。只有 DR 才能发送 CSNP 数据包，以保持数据库同步。

- **CSNP Interval for level-2** - 设置在多接入网络上为 2 级两次传输 CSNP 之间的完整序列号 PDU (CSNP) 间隔（以秒为单位）。此间隔仅适用于指定 ASA。范围是从 0 到 65535。默认值为 10 秒。您必须更改该默认值的可能性不大。

此选项仅适用于指定接口的指定路由器 (DR)。只有 DR 才能发送 CSNP 数据包，以保持数据库同步。

- **Adjacency filter - 对 IS-IS 邻接的建立进行筛选。**

通过将呼叫中的每个区域地址与系统 ID 结合起来，在传入 IS-IS 呼叫数据包之外建立 NSAP 地址，进而执行筛选。随后，这些 NSAP 地址中的每个地址都将通过该筛选器。如果任何一个 NSAP 匹配，则该筛选器将被视为符合条件；除非指定了 **Match all area addresses**，在这种情况下，所有地址都必须符合条件。**Match all area addresses** 功能在执行负面测试时非常有效，如仅在特定地址不存在时接受邻接。

- **Match all area addresses - (可选) 所有 NSAP 地址都必须与筛选器匹配，才能接受邻接。如果未指定 (默认设置)，则只需一个地址与筛选器匹配，即可接受邻接。**

步骤 4 点击确定 (OK)。

步骤 5 在 **Authentication** 选项卡上，为 1 级和/或 2 级配置以下选项：

- 在 **Key** 字段中，输入用于对 IS-IS 更新进行身份验证的密钥。范围为 0 到 8 个字符。

如果未使用 **Key** 选项配置任何密码，则不会执行密钥身份验证。

- 对于仅发送 (**Send only**)，点击启用 (**Enable**) 或禁用 (**Disable**) 单选按钮。

选择 **Send only** 将使系统仅将密码插入 SNP，而不会检查它收到的 SNP 中的密码。请在软件升级期间使用此关键字，以简化传输。默认设置为禁用。

- 通过选中 **Mode** 复选框，然后从下拉列表中选择 **MD5** 或 **Text**，在 **Password** 字段中输入密码，来选择身份验证模式。

步骤 6 点击确定 (OK)。

步骤 7 在 **Hello Padding** 选项卡上，配置以下选项：

- **Hello Padding - 启用呼叫填充。**

IS-IS 呼叫将被填充到完整最大传输单位 (MTU) 大小中。将 IS-IS 呼叫填充到完整 MTU 中，可以尽早检测到因大型帧的传输问题造成的错误，或因相邻接口上的 MTU 不匹配造成的错误。

- **Minimal holdtime 1 second for Level-1 - 启用 LSP 为 1 级保持有效的保持时间 (以秒为单位)。**

- **Hello Interval for level-1 - 指定 1 级的两个呼叫数据包之间的时间长度 (以秒为单位)。**

默认情况下，将通告一个三倍于呼叫间隔 (以秒为单位) 的值，作为已发送的呼叫数据包中的保持时间。(通过选中 **Hello Multiplier** 复选框，将乘数改为 3。)呼叫间隔越小，检测到拓扑更改的速度越快，但产生的路由流量也越多。范围为 1 到 65535。默认值为 10。

- **Minimal holdtime 1 second for Level-2 - 启用 LSP 为 2 级保持有效的保持时间 (以秒为单位)。**

- **Hello Interval for level-2 - 指定 2 级的两个呼叫数据包之间的时间长度 (以秒为单位)。**

默认情况下，将通告一个三倍于呼叫间隔 (以秒为单位) 的值，作为已发送的呼叫数据包中的保持时间。(通过选中 **Hello Multiplier** 复选框，将乘数改为 3。)呼叫间隔越小，检测到拓扑更改的速度越快，但产生的路由流量也越多。范围为 1 到 65535。默认值为 10。

- **Hello Multiplier for level-1** - 指定在 ASA 声明邻接已为 1 级关闭之前，邻居必须错过的 IS-IS 呼叫数据包的数量。

IS-IS 呼叫数据包中通告的保持时间将被设置为呼叫乘数乘以呼叫间隔。邻居声明，到此 ASA 的邻接将在通告的保留时间内未收到任何 IS-IS 呼叫数据包后关闭。保持时间（因此也包括呼叫乘数和呼叫间隔）可以逐个接口进行设置，并且同一区域内不同 ASA 之间的保持时间可以不同。范围为 3 到 1000。默认值为 3。

- **Hello Multiplier for level-2** - 指定在 ASA 声明邻接已为 2 级关闭之前，邻居必须错过的 IS-IS 呼叫数据包的数量。

IS-IS 呼叫数据包中通告的保持时间将被设置为呼叫乘数乘以呼叫间隔。邻居声明，到此 ASA 的邻接将在通告的保留时间内未收到任何 IS-IS 呼叫数据包后关闭。保持时间（因此也包括呼叫乘数和呼叫间隔）可以逐个接口进行设置，并且同一区域内不同 ASA 之间的保持时间可以不同。范围为 3 到 1000。默认值为 3。

- **Configure Circuit Type** - 指定接口是为本地路由（1 级）、为区域路由（2 级）还是同时为本地和区域路由（1-2 级）配置的。

步骤 8 点击确定 (OK)。

步骤 9 在 **LSP Settings** 选项卡上，配置以下选项：

- **Advertise ISIS Prefix** - 允许在 LSP 通告中逐个 IS-IS 接口通告已连接网络的 IP 前缀。

禁用此选项是一种 IS-IS 机制，将从 LSP 通告中排除已连接网络的 IP 前缀，从而缩短 IS-IS 收敛时间。

- **Retransmit Interval** - 指定每个 IS-IS LSP 的两次重新传输之间的时间量（以秒为单位）。

数字应该大于已连接网络上任意两个 ASA 之间的预计往返延迟。范围为 0 到 65535。默认值为 5。

- **Retransmit Throttle Interval** - 指定每个 IS-IS LSP 上的两次重新传输之间的时间量（以毫秒为单位）。

在包含很多 LSP 和很多接口的大型网络中，作为控制 LSP 重新传输流量的一种方式，此选项可能非常有效。此选项可以控制可在接口上重新发送 LSP 的速率。范围为 0 到 65535。默认值为 33。

- **LSP Interval** - 指定两次连续 IS-IS LSP 传输之间的时间延迟（以毫秒为单位）。

在包含大量 IS-IS 邻居和接口的拓扑中，ASA 可能难以处理 LSP 传输和接收造成的 CPU 负载。此选项可以降低 LSP 传输速率（言外之意，也会降低其他系统的接收速率）。范围为 1 到 4294967295。默认值为 33。

步骤 10 点击确定 (OK)。

步骤 11 在 **Metrics** 选项卡上，为 1 级和 2 级配置以下选项：

如果您希望将相同的指标同时用于这两个级别，则可选中**将第 1 级值也用于第 2 级**复选框。

- **Use maximum metric value** - 指定分配给链路并且用于计算从每个其他路由器通过网络中的链路到达其他目标的开销的指标。

- **Default metric** - 输入指标的数字。

范围为 1 到 16777214。默认值为 10。

步骤 12 点击确定。

步骤 13 点击应用。

配置 IS-IS IPv4 地址系列

允许路由器重新分发从任何其他路由协议、静态配置或已连接的接口获悉的外部前缀或路由。允许重新分发的路由处于第 1 层路由器或第 2 层路由器。

您可以设置邻接、最短路径优先 (SPF)，还可以定义针对 IPv4 地址将路由从另一个路由域重新分发到 ISIS（重新分发）的条件。

开始之前

必须先启用 IS-IS 并设置一个区域，然后才能启用 IS-IS 路由身份验证。请参阅[全局启用 IS-IS 路由](#)，第 8 页了解相关程序。

尝试添加邻居之前，请确保在至少一个接口上启用了 IPv4，否则 ASDM 会返回错误消息，指示配置失败。

过程

步骤 1 选择配置 > 设备设置 > 路由 > ISIS > IPv4 地址系列 > 常规。

- 选中 **Perform adjacency check** 复选框，以使路由器能在附近的 IS 路由器上进行检查。
- 在 **Administrative Distance** 字段中，输入分配给通过 IS-IS 协议发现的路由的距离。

管理距离是用于比较不同路由协议之间路由的参数。一般来说，值越大，信任评分就越低。管理距离为 255 意味着根本无法信任路由信息源，应将其忽略。范围为 1 到 255。默认值为 1。

您可以使用 **distance** 选项，在向路由信息库 (RIB) 中插入 IS-IS 路由时，配置应用于这些路由的管理距离，并影响这些路由优先于通过其他协议发现的、到相同目的地址的路由的可能性。

- 在 **Maximum number of forward paths** 字段中，输入可以安装到路由表中的最大 IS 路由数量。范围为 1 到 8。
- 选中 **Distribute default route** 复选框，以配置用于分发默认路由的 IS 路由进程，然后从下拉列表中选择默认路由，或者点击 **Manage** 新建路由。请参阅[定义路由映射](#)了解新建路由的相关程序。

步骤 2 配置 IS-IS 指标：

- 在 **Global ISIS metric for level 1** 中，输入一个数字，以指定指标。

范围为 1 到 63。默认值为 10。

如果您需要更改所有 IS-IS 接口的默认指标值，我们建议您使用 **Global ISIS metric for level 1** 选项，以通过全局方式配置所有接口。以全局方式配置指标值可以防止出现用户错误，如从某一接

口意外删除已设置的指标，而又没有配置新值，并且意外允许该接口恢复为默认指标 10，从而成为网络中的高度优先接口。

- b) 在 **Global ISIS metric for level 2** 中，输入一个数字，以指定指标。

范围为 1 到 63。默认值为 10。

如果您需要更改所有 IS-IS 接口的默认指标值，我们建议您使用 **Global ISIS metric for level 1** 选项，以通过全局方式配置所有接口。以全局方式配置指标值可以防止出现用户错误，如从某一接口意外删除已设置的指标，而又没有配置新值，并且意外允许该接口恢复为默认指标 10，从而成为网络中的高度优先接口。

- c) 选择以下选项之一，以配置类型、长度和值 (TLV)：

- 选中 **Send and accept both styles of TLVs during transition** 复选框。
- 点击将旧式 TLV 与较少的指标配合使用单选按钮。
- 点击使用新式 TLV 承载更广泛的指标单选按钮。

如果您选择了其中一个单选按钮，则还可以选中 **Accept both styles of TLVs during transition** 复选框。

我们强烈建议您使用新样式的 TLV，因为用于在 LSP 中通告 IPv4 信息的 TLV 被定义为只能使用扩展指标。该软件提供了 24 位指标（即宽指标）字段支持。使用新指标样式，链路指标现在的最大值为 16777214，总路径指标为 4261412864。

- d) 选中将指标样式应用于复选框，然后选中第 1 级和/或第 2 级复选框。

步骤 3 点击 **Apply**。

步骤 4 选择配置 > 设备设置 > 路由 > ISIS > IPv4 地址系列 > SPF。

- a) 选中 **Honour external metrics during SPF calculations** 复选框，以使 SPF 计算包括外部指标。
- b) 如果您想排除此设备，则请选中 **Signal other routers not to use this router as an intermediate hop in their SPF calculations** 复选框，并配置以下选项：

- 选中 **Specify on-startup behavior** 复选框，然后选择以下选项之一：
 - **Advertise oneself as overloaded until BGP has converged**
 - **Specify time to advertise oneself as overloaded after reboot**

在 **Time to advertise oneself as overloaded** 字段中，输入直到路由器通告已过载为止需要等待的秒数。范围为 5 到 86400 秒。

- 选中 **Don't advertise IP prefixes learned from other protocols when overload bit is set** 复选框，以排除 IP 前缀。
- 选中 **Don't advertise IP prefixes learned from another ISIS level when overload bit is set** 复选框，以排除 IP 前缀。

- c) 配置局部路由计算 (PRC) 间隔：

- 在 **PRC Interval** 字段中，输入路由器在两次局部路由计算 (PRC) 之间等待的时间量。范围为 1 到 120 秒。默认值为 5 秒。
- 在 **Initial wait for PRC** 字段中，输入拓扑更改后的初始 PRC 计算延迟（以毫秒为单位）。范围为 1 到 120,000 毫秒。默认值为 2000 毫秒。
- 在 **Minimum wait between first and second PRC** 字段中，输入您希望路由器在两次 PRC 之间等待的时间量（以毫秒为单位）。范围为 1 到 120,000 毫秒。默认值为 5000 毫秒。

d) 配置第 1 层和第 2 层 SPF 计算的间隔：

注释 如果您希望两级具有相同的值，则请选中将第 1 级值也用于第 2 级复选框。

- 在 **SPF Calculation Interval** 字段中，输入路由器在两次 SPF 之间等待的时长。范围为 1 到 120 秒。默认值为 10 秒。
- 在 **Initial wait for SPF calculation** 字段中，输入路由器等待 SPF 计算的时长。范围为 1 到 120,000 毫秒。默认值为 5500 毫秒。
- 在 **Minimum wait between first and second SPF calculation** 中，输入您希望路由器在两次 SPF 计算之间等待的时长（以毫秒为单位）。范围为 1 到 120,000 毫秒。默认值为 5500 毫秒。

步骤 5 点击 **Apply**。

步骤 6 选择配置 > 设备设置 > 路由 > IS-IS > IPv6 地址系列 > 重新分发。

Redistribution 窗格将显示重新分发路由表。

步骤 7 点击添加将添加新的重新分发路由，或点击编辑将编辑该表格中的重新分发路由。

此时将显示 **Add Redistribution** 或 **Edit Redistribution** 对话框。还可以双击表中的某个条目来编辑该条目。

- a) 在 **Source Protocol** 下拉列表中，选择您希望通过其将路由重新分发到 IS-IS 域中的协议（BGP、Connected、EIGRP、OSPF、RIP 或 Static）。
- b) 在 **Process ID** 下拉列表中，为源协议选择一个进程 ID。
- c) 在 **Route Level** 下拉列表中，选择 Level-1、Level-2 或 Level 1-2。
- d) （可选）在 **Metric** 字段中，为重新分发的路由输入一个指标。范围为 1 到 4294967295。
- e) 对于 **Metric Type**，点击 **internal** 或 **external** 单选按钮。
- f) 在 **Route Map** 下拉列表中，选择应该检查的路由映射，以筛选要重新分发的网络，或者点击 **Manage**，以添加新路由映射，或编辑现有的路由映射。请参阅[定义路由映射](#)了解配置路由映射的相关程序。
- g) 选中 **Match** 的一个或多个复选框（Internal、External 1、External 2、NSSA External 1 和 NSSA External 2），以重新分发来自 OSPF 网络的路由。

此步骤仅适用于从 OSPF 网络进行的重新分发。

步骤 8 点击确定。

步骤 9 点击应用。

附加位配置

在下面的示例中，当路由器与 L2 CLNS 路由表中的 49.00aa 相匹配时，附加位将保持已设置状态：

```
ciscoasa(config)# router isis
ciscoasa(config-router)# clns filter-set L2_backbone_connectivity permit 49.00aa
ciscoasa(config-router)# route-map check-for-L2_backbone_connectivity
ciscoasa(config-router)# match clns address L2_backbone_connectivity
ciscoasa(config)# router isis
ciscoasa(config-router)#set-attached-bit route-map check-for-L2_backbone_connectivity
ciscoasa(config-router)# end
ciscoasa# show clns route 49.00aa
```

```
Known via "isis", distance 110, metric 30, Dynamic Entry
Routing Descriptor Blocks:
  via tr2, Serial0
    isis, route metric is 30, route version is 58
```

配置 IS-IS IPv6 地址系列

您可以设置邻接关系、SPF，并且可以针对 IPv6 地址定义条件以便将其他路由域中的路由重新分发到 IS-IS 中（重新分发）。

开始之前

必须先启用 IS-IS 并设置一个区域，然后才能启用 IS-IS 路由身份验证。请参阅[全局启用 IS-IS 路由](#)，第 8 页了解相关程序。

尝试添加邻居之前，请确保在至少一个接口上启用了 IPv6，否则 ASDM 会返回错误消息，指示配置失败。

过程

步骤 1 选择配置 > 设备设置 > 路由 > ISIS > IPv6 地址系列 > 常规。

- a) 针对该路由器选中 **Perform adjacency check** 复选框，以检查附近的 IS 路由器。
- b) 在 **Administrative Distance** 字段中，输入路由的距离。范围为 1 到 255。默认值为 1。

管理距离是用于比较不同路由协议之间路由的参数。一般来说，值越大，信任评分就越低。管理距离为 255 意味着根本无法信任路由信息源，应将其忽略。范围为 1 到 255。默认值为 1。

您可以使用 **distance** 选项，在向路由信息库 (RIB) 中插入 IS-IS 路由时，配置应用于这些路由的管理距离，并影响这些路由优先于通过其他协议发现的、到相同目的地址的路由的可能性。

- c) 在 **Maximum number of forward paths** 字段中，输入可以安装到路由表中的最大 IS 路由数量。范围为 1 到 8。

- d) 选中 **Distribute default route** 复选框，以配置用于分发默认路由的 IS 路由进程，然后从下拉列表中选择默认路由，或者点击 **Manage** 新建路由。有关创建新路由的程序，请参阅[定义路由映射](#)。

步骤 2 点击 **Apply**。

步骤 3 选择配置 > 设备设置 > 路由 > ISIS > IPv6 地址系列 > SPF。

- a) 如果您想排除此设备，则请选中 **Signal other routers not to use this router as an intermediate hop in their SPF calculations** 复选框，并配置以下选项：

- 选中 **Specify on-startup behavior** 复选框，然后选择以下选项之一：

- **Advertise ourselves as overloaded until BGP has converged**

- **Specify time to advertise ourselves as overloaded after reboot**

在 **Time to advertise ourselves as overloaded** 字段中，输入直到路由器通告已过载为止需要等待的秒数。范围为 5 到 86,400 秒。

- 选中 **Don't advertise IP prefixes learned from other protocols when overload bit is set** 复选框，以排除 IP 前缀。

- 选中 **Don't advertise IP prefixes learned from another ISIS level when overload bit is set** 复选框，以排除 IP 前缀。

- b) 配置部分路由计算 (PRC) 间隔：

- 在 **PRC Interval** 字段中，输入路由器在两次局部路由计算 (PRC) 之间等待的时间量。范围为 1 到 120 秒。默认值为 5 秒。

- 在 **Initial wait for PRC** 字段中，输入路由器等待 PRC 的时间。范围为 1 到 120.000 毫秒。默认值为 2000 毫秒。

- 在 **Minimum wait between first and second PRC** 字段中，输入您希望路由器在两次 PRC 之间等待的时间量（以毫秒为单位）。范围是从 1 到 120.000 毫秒。默认值为 5000 毫秒。

- c) 配置第 1 层和第 2 层 SPF 计算的间隔：

注释 如果您希望两级具有相同的值，则请选中 **将第 1 级值也用于第 2 级** 复选框。

- 在 **SPF Calculation Interval** 字段中，输入路由器在两次 SPF 之间等待的时长。范围为 1 到 120 秒。默认值为 10 秒。

- 在 **Initial wait for SPF calculation** 字段中，输入路由器等待 SPF 计算的时长。范围为 1 到 120.000 毫秒。默认值为 5500 毫秒。

- 在 **Minimum wait between first and second SPF calculation** 中，输入您希望路由器在两次 SPF 计算之间等待的时长（以毫秒为单位）。范围为 1 到 120,000 毫秒。默认值为 5500 毫秒。

步骤 4 点击 **Apply**。

步骤 5 选择配置 > 设备设置 > 路由 > ISIS > IPv6 地址系列 > 重新分发。

Redistribution 窗格将显示重新分发路由表。

步骤 6 点击**添加**将添加新的重新分发路由，或点击**编辑**将编辑该表格中的重新分发路由。

此时将显示 **Add Redistribution** 或 **Edit Redistribution** 对话框。还可以双击表中的某个条目来编辑该条目。

- a) 在 **Source Protocol** 下拉列表中，选择您希望通过其将路由重新分发到 ISIS 域中的协议（BGP、Connected、EIGRP、OSPF、RIP 或 Static）。
- b) 在 **Process ID** 下拉列表中，为源协议选择一个进程 ID。
- c) 在 **Route Level** 下拉列表中，选择 Level-1、Level- 2 或 Level 1-2。
- d) （可选）在 **Metric** 字段中，为重新分发的路由输入一个指标。范围为 1 到 4294967295。
- e) 对于 **Metric Type**，点击 **internal** 或 **external** 单选按钮以指定目标路由协议的指标类型。
- f) 在 **Route Map** 下拉列表中，选择应该检查的路由映射，以筛选要重新分发的网络，或者点击 **Manage**，以添加新路由映射，或编辑现有的路由映射。请参阅[定义路由映射](#)了解配置路由映射的相关程序。
- g) 选中 **Match** 的一个或多个复选框（Internal、External 1、External 2、NSSA External 1 和 NSSA External 2），以重新分发来自 OSPF 网络的路由。

此步骤仅适用于从 OSPF 网络进行的重新分发。

步骤 7 点击**确定**。

步骤 8 点击**应用**。

监控 IS-IS

可以使用以下屏幕监控 IS-IS 路由进程。

- **Monitoring > Routing > ISIS Neighbors** 此窗格显示有关每个 IS-IS 邻居的信息。

每行代表一个 IS-IS 邻居。对于每个邻居，该列表包括系统 ID、类型、接口、IP 地址、状态（活动、空闲等）、保持时间和电路 ID。

- **Monitoring > Routing > ISIS Rib** 此窗格显示本地 IS-IS 路由信息库 (RIB) 表。

- **Monitoring > Routing > ISIS IPv6 Rib** 此窗格显示本地 IPv6 IS-IS RIB 表。

IS-IS 历史记录

表 1: IS-IS 的功能历史记录

功能名称	平台版本	功能信息
IS-IS 路由	9.6(1)	<p>ASA 现在支持中间系统到中间系统 (IS-IS) 路由协议。添加了对使用 IS-IS 路由协议进行路由数据、执行身份验证和重新分发及监控路由信息的支持。</p> <p>引入了以下菜单项：</p> <p>配置 > 设备设置 > 路由 > ISIS</p> <p>监控 > 路由 > ISIS</p>

当地语言翻译版本说明

思科可能会在某些地方提供本内容的当地语言翻译版本。请注意，翻译版本仅供参考，如有任何不一致之处，以本内容的英文版本为准。