



维护和升级

- [电源按钮关闭，第 1 页](#)
- [启用 RPC，第 2 页](#)
- [远程重置机箱，第 3 页](#)
- [安装/卸载锁定面板，第 3 页](#)
- [拆卸和更换驱动器，第 4 页](#)
- [拆卸和更换电源，第 7 页](#)

电源按钮关闭

机箱可在两种模式下运行：

- 主电源模式 - 向可以运行的所有组件和操作系统供电。
- 备用电源模式 - 仅向服务处理器和特定组件供电。在此模式下，可以安全地从机箱拔下电源线。



注意 关闭机箱到备用电源后，机箱中仍然存在电流。要按照某些维护程序中的指示完全断开电源，必须断开机箱中所有电源的所有电源线。

您可以使用前面板的电源按钮或软件管理功能来关闭机箱。

步骤 1 检查电源 LED：

- 琥珀色光 - 机箱已处于待机模式，可以安全地断电。
- 绿色光 - 机箱处于主电源模式，必须先将其关闭，然后才能安全断电。

步骤 2 执行正常关机或硬关机：

注意 为避免操作系统的丢失或损坏，应始终对操作系统执行正常关机。

- 正常关机 - 按下并松开电源按钮。操作系统执行正常关机，机箱进入待机模式。电源 LED 呈琥珀色。

- 紧急关机 - 按住电源按钮 4 秒钟，强制主电源关闭并立即进入备用模式。

步骤 3 如果维护程序指示完全断开机箱电源，必须断开电源的所有电源线。

启用 RPC

必须先启用并配置 RPC，然后才能远程重置机箱电源。

开始之前

- 使用线缆将 RPC 端口直接连接到安全网络。
 - 通过防火墙打开必要的端口，以确保可远程访问机箱。
 - RPC 要求 RPC 端口具备唯一的 IPv4 地址。您必须遵照以下程序配置 RPC 端口。您必须使用 **ipconfig** 命令配置。
 - 要重启设备，您必须有支持智能平台管理接口 (IPMI) 2.0 版本的第三方工具。
-

步骤 1 使用 SSH 或串行控制台端口访问 CLI。

步骤 2 使用具有管理员权限的帐户登录。

步骤 3 输入以下命令：

```
remotepower
setup
```

步骤 4 按照提示指定以下信息：

- RPC 端口、网络掩码和网关的专用 IP 地址。
- 执行 **power-cycle** 命令所需的用户名和密码。

这些证书与用于访问您的设备的其他证书相互独立。存储此信息，供未来可能需要设置 RPC 的管理员参考。

步骤 5 输入 **commit** 以保存更改。

步骤 6 测试您的配置，验证是否可以远程管理机箱电源。

下一步做什么

[远程重置机箱，第 3 页](#)

远程重置机箱

如果机箱需要硬重置，可以使用第三方 IPMI 工具远程重启机箱。

开始之前

- 您必须提前启用 RPC。请参阅[启用 RPC](#)，第 2 页了解相关程序。
- 仅支持以下 IPMI 命令。请参阅 IPMI 工具文档，了解如何使用它们。
status, on, off, cycle, reset, diag, soft
- 使用 IPMI 版本 2.0 设置可用于管理设备的实用程序。

步骤 1 使用 IPMI 向分配给 RPC 端口的 IP 地址发出受支持的 `power-cycling` 命令。

注释 必须使用所需凭证配置 RPC 端口。有关详细信息，请参阅[启用 RPC](#)，第 2 页。

例如，从具有 IPMI 支持的 UNIX 计算机发出以下命令：

```
ipmitool -I lan -H ip-address -U remoteresetuser -P password chassis power reset
```

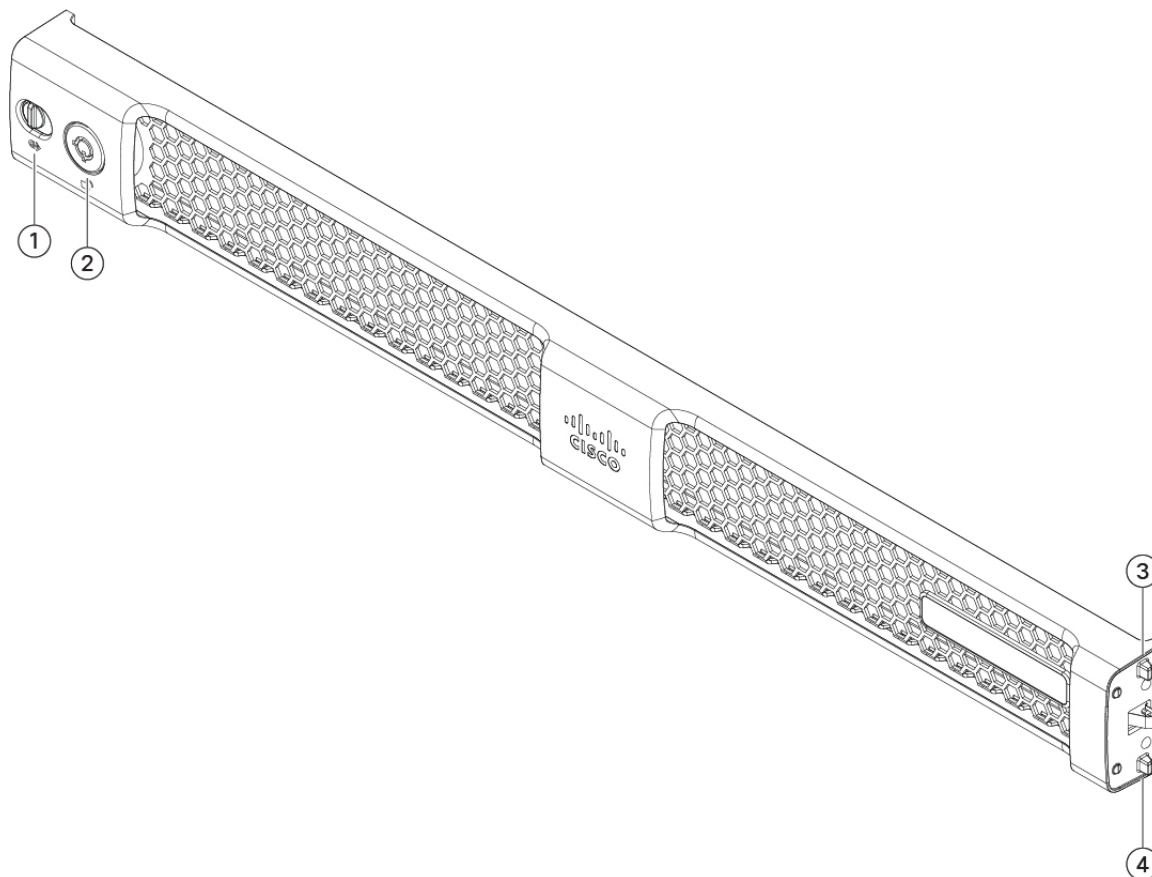
步骤 2 等待至少 11 分钟，以便机箱重启。

安装/卸载锁定面板

锁定面板（1 RU 机箱的思科部件号 74-115098-01，2 RU 机箱的思科部件号 74-115099-01）随附了将面板锁定到机箱前面板所需的钥匙。锁定面板卡在前面板上的两个侧手柄之间。

步骤 1 将两个塑料卡舌与机箱正面右侧手柄上的两个切口对齐，从而插入锁定面板的右侧。

图 1: 锁定面板



1	锁扣	2	钥匙孔
3	弹簧式卡舌	4	弹簧式卡舌

步骤 2 将面板左侧按入前面板上的左侧手柄。门锁上的卡舌为弹簧式，因此在安装面板时它们会插入。

步骤 3 使用面板附带的钥匙锁定面板。

步骤 4 要卸下面板，请解锁面板，将门锁向右推，然后将面板拉出。

拆卸和更换驱动器

驱动器可热插拔。无需关闭机箱即可拆卸或更换驱动器。

不能向机箱添加更多驱动器。您仅可更换插槽中您的型号支持的驱动器。

安全警告

请注意以下警告：

**警告 声明 1018 - 供电电路**

为降低触电和火灾风险，在将此装置连接到供电电路时应小心谨慎，以免线路过载。

**警告 声明 1019 - 主要的切断装置**

组合开关插座必须能够随时供人使用，因为它是主要的切断装置。

**警告 声明 1024 - 接地导体**

此设备必须接地。为降低触电风险，切勿使用故障的接地导线，或在未正确安装接地导线的情况下操作此设备。如果您不能确定是否已正确接地，请联系合适的电路检测方面的权威人士或电工。

**警告 声明 1030 - 设备安装**

仅允许经过培训的合格人员安装、更换或维修本设备。

**警告 声明 1073 - 没有用户可维修的部件**

内部无可维修部件。为避免触电风险，请勿打开。

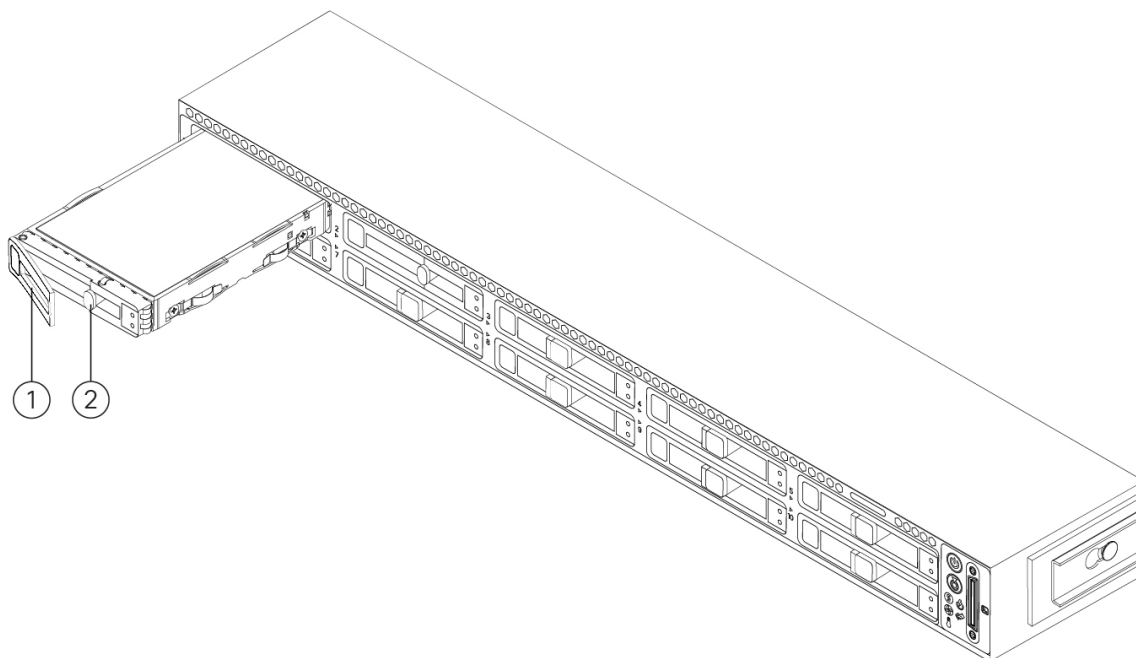
**警告 声明 1074 - 遵守当地和国家电气规程**

为降低触电和火灾风险，设备的安装必须符合本地和国家电气规范。

步骤 1 拆卸要更换的驱动器：

- a) 按驱动器托盘正面的释放按钮。
- b) 抓紧并打开弹出控制杆，然后从插槽内拉出驱动器托盘。

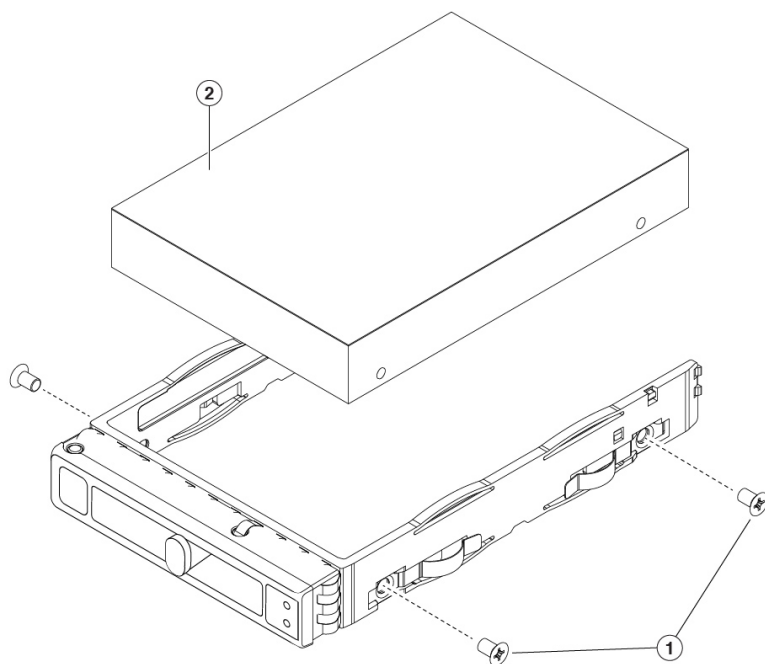
图 2: 拆卸驱动器



1 弹出手柄	2 释放按钮
--------	--------

步骤 2 请卸下将驱动器固定到托盘的四个驱动器托盘螺钉，然后将驱动器从托盘上提出。

图 3: 拆卸驱动器托架



1	驱动器托盘螺钉（每侧两颗）	2	从驱动器托架中拆卸的驱动器
----------	---------------	----------	---------------

步骤 3 安装新驱动器：

- a) 将新驱动器放在空的驱动器托盘中，并装上四个驱动器托盘螺钉。
- b) 在驱动器托盘上的弹出控制杆处于打开状态时，将驱动器托盘插入空的驱动器槽位。
- c) 将托盘推入插槽，直到它碰到背板，然后锁紧弹出控制杆，将驱动器锁入到位。

拆卸和更换电源

机箱附带两个电源；它们是冗余电源且可热插拔。一个电源是主用电源，另一个电源是备用电源 (1+1)。



注释 S195 随附一个电源，但您可以多订购一个冗余电源。

此机箱还支持冷冗余。一个电源可能会主动向系统提供全部功率，而另一个电源则进入备用状态，具体取决于机箱的功耗。例如，如果电源 1 能够满足功耗需求，则电源 2 将进入备用状态。



注意 更换电源时，请勿在机箱中混用不同类型的电源。两个电源必须具有相同的功率和思科 PID。



麻烦 如果电源断电或发生故障，导致冗余丢失，电源健康监控功能会通知您。检查电源线以确保它们在正常工作。如果它们在正常工作并且错误仍然存在，请更换电源。

安全警告

请注意以下警告：



警告 声明 1018 - 供电电路

为降低触电和火灾风险，在将此装置连接到供电电路时应小心谨慎，以免线路过载。



警告 声明 1019 - 主要的切断装置

组合开关插座必须能够随时供人使用，因为它是主要的切断装置。

**警告 声明 1024 - 接地导体**

此设备必须接地。为降低触电风险，切勿使用故障的接地导线，或在未正确安装接地导线的情况下操作此设备。如果您不能确定是否已正确接地，请联系合适的电路检测方面的权威人士或电工。

**警告 声明 1030 - 设备安装**

只允许经过培训的合格人员安装、更换或维修本设备。

**警告 声明 1073 - 没有用户可维修的部件**

内部无可维修部件。为避免触电风险，请勿打开。

**警告 声明 1074 - 遵守当地和国家电气规程**

为降低触电和火灾风险，设备的安装必须符合本地和国家电气规范。

步骤 1 取下要更换的电源或空槽位中的空面板：

a) 执行以下操作之一：

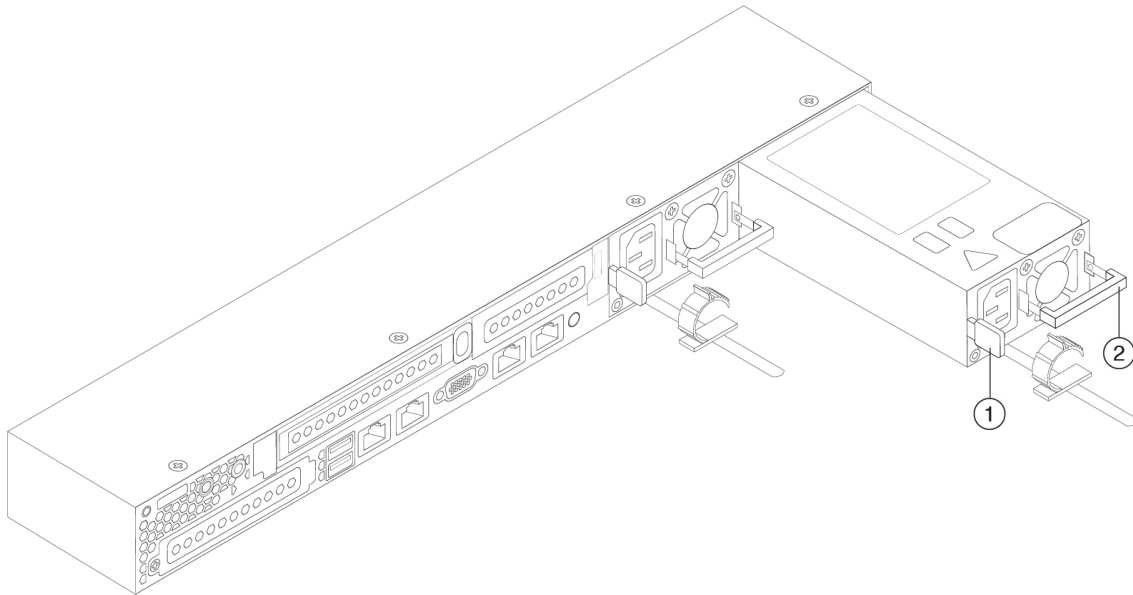
- 如果机箱中有一个电源，请关闭并将其从机箱中移出。请参阅[电源按钮关闭](#)，第 1 页了解相关程序。
- 如果机箱中有两个电源，则无需关闭机箱。

b) 从要更换的电源上拔下电源线。

c) 握住电源手柄的同时将释放杆挤向手柄。

d) 将电源从托架中拉出。

图 4: 拆卸和更换交流电源



1	释放杆	2	手柄
---	-----	---	----

步骤 2 安装新电源:

- a) 握住电源手柄并将新电源插入空托架。
- b) 将电源推入托架，直至释放杆锁紧。
- c) 将电源线连接到新电源。
- d) 如果关闭机箱，则按下电源按钮可将其恢复到主电源模式。

