



Maintenance and Upgrade

- [电源按钮关闭，第 1 页](#)
- [拆卸和更换驱动器，第 2 页](#)
- [拆卸和更换电源，第 4 页](#)

电源按钮关闭

Cisco Secure Endpoint PC4000 在两种模式下运行：

- 主电源模式 - 向可以运行的所有 Cisco Secure Endpoint PC4000 组件和操作系统供电。
- 备用电源模式 - 仅向服务处理器和特定组件供电。在此模式下，可以安全地从 Cisco Secure Endpoint PC4000 拔下电源线。



注意 在关闭 Cisco Secure Endpoint PC4000 以切换到备用电源后，机箱中仍然存在电流。要按照某些维护程序中的指示完全断开电源，必须断开 Cisco Secure Endpoint PC4000 上所有电源的电源线。

您可以使用前面板的电源按钮或软件管理功能来关闭 Cisco Secure Endpoint PC4000。请参阅 [私有云管理门户用户指南](#) 软件程序。

步骤 1 检查电源 LED：

- 琥珀色 — Cisco Secure Endpoint PC4000 已处于备用模式，可以安全断电。
- 绿色 — Cisco Secure Endpoint PC4000 处于主电源模式，必须先将其关闭，然后才能安全断电。

步骤 2 执行正常关机或硬关机：

注意 为避免操作系统的丢失或损坏，应始终对操作系统执行正常关机。

- 正常关机 - 按下并松开电源按钮。操作系统执行正常关机，Cisco Secure Endpoint PC4000 进入待机模式。电源 LED 呈琥珀色。
- 紧急关机 - 按住电源按钮 4 秒钟，强制主电源关闭并立即进入备用模式。

步骤 3 如果维护程序指示完全断开 Cisco Secure Endpoint PC4000 电源，必须断开电源的所有电源线。

拆卸和更换驱动器



注释 驱动器可热插拔。无需关闭 PC4000 即可拆卸或更换驱动器。



注释 不能向 PC4000 添加更多驱动器。您仅可更换插槽中您的型号支持的驱动器。

开始之前



警告 **声明 1024: 接地导体**

此设备必须接地。为降低触电风险，切勿使用故障的接地导线，或在未正确安装接地导线的情况下操作此设备。如果您不能确定是否已正确接地，请联系合适的电路检测方面的权威人士或电工。



警告 **声明 1073: 没有用户可维修的部件**

内部无可维修部件。为避免触电风险，请勿打开。



警告 **声明 1074: 遵守当地和国家电气规程**

为降低触电和火灾风险，设备的安装必须符合本地和国家电气规范。



警告 **声明 1090: 由熟练人员安装**

仅熟练人员可以对此设备执行安装、更换或维修操作。有关技术人员的定义，请参阅声明 1089。

内部无可维修部件。为避免触电风险，请勿打开。



警告 声明 1091: 由受指导人员安装

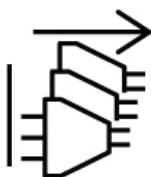
仅受指导人员或熟练人员可以对此设备执行安装、更换或维修操作。有关受指导人员或熟练人员的定义，请参阅声明 1089。

内部无可维修部件。为避免触电风险，请勿打开。



警告 声明 1028: 多个电源

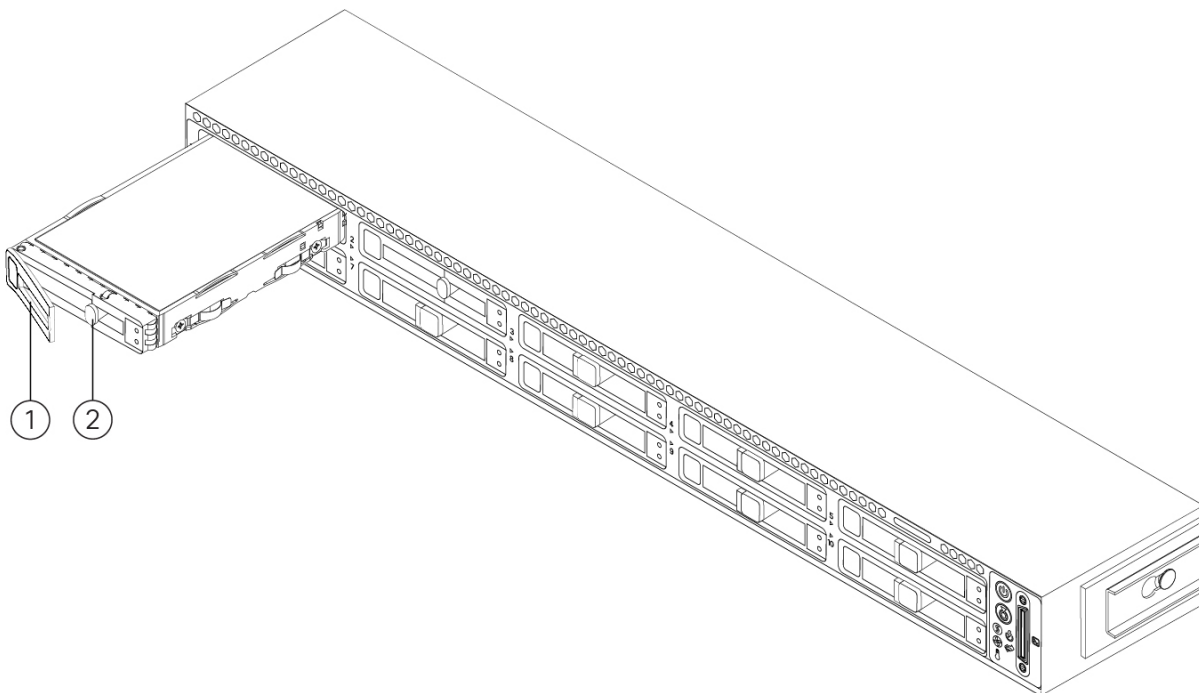
此部件连接的电源可能不止一个。为降低触电风险，在停止为此装置供电时必须断开所有电源。



步骤 1 拆卸要更换的驱动器：

- 按驱动器托盘正面的释放按钮。
- 抓紧并打开弹出控制杆，然后从插槽内拉出驱动器托盘。

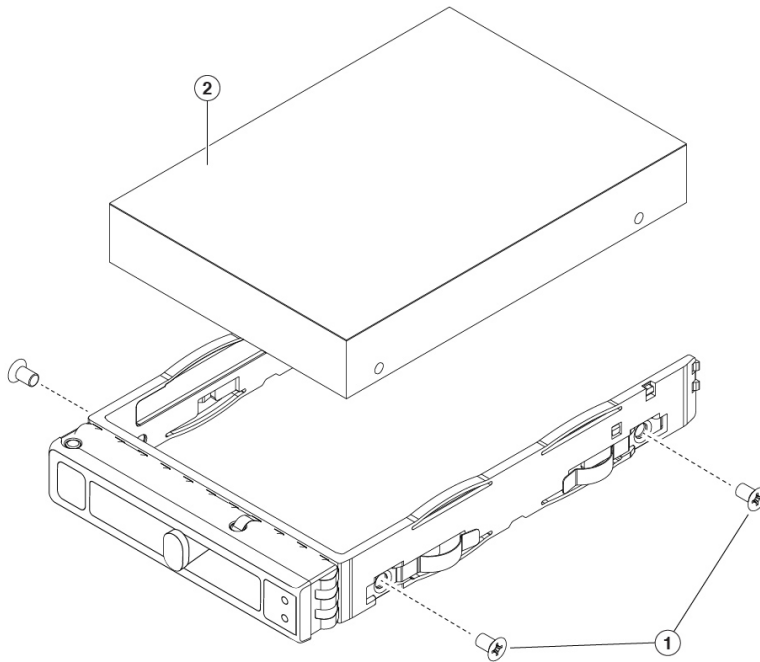
图 1: 拆卸驱动器



1	弹出手柄	2	释放按钮
---	------	---	------

步骤 2 请卸下将驱动器固定到托盘的四个驱动器托盘螺钉，然后将驱动器从托盘上提出。

图 2: 拆卸驱动器托架



3	驱动器托盘螺钉（每侧两颗）	4	从驱动器托盘中拆卸的驱动器
---	---------------	---	---------------

步骤 3 安装新驱动器:

- 将新驱动器放在空的驱动器托盘中，并装上四个驱动器托盘螺钉。
- 在驱动器托盘上的弹出控制杆处于打开状态时，将驱动器托盘插入空的驱动器槽位。
- 将托盘推入插槽，直到它碰到背板，然后锁紧弹出控制杆，将驱动器锁入到位。

拆卸和更换电源

私有云设备随附两个冗余、热插拔电源。一个电源是主用电源，另一个电源是备用电源 (1+1)。

私有云设备还支持冷冗余。取决于私有云设备的功耗，一个电源可能会主动向系统提供全部功率，而另一个电源则进入备用状态。例如，如果电源 1 能够满足功耗需求，则电源 2 将进入备用状态。



注意 在更换电源时，请勿在私有云设备中混用电源类型。两个电源必须具有相同的功率和思科 PID。



麻烦 如果电源断电或发生故障，导致冗余丢失，电源健康监控功能会通知您。检查电源线以确保它们在正常工作。如果它们在正常工作并且错误仍然存在，请更换电源。

开始之前

请注意以下警告：



警告 **声明 1024: 接地导体**

此设备必须接地。为降低触电风险，切勿使用故障的接地导线，或在未正确安装接地导线的情况下操作此设备。如果您不能确定是否已正确接地，请联系合适的电路检测方面的权威人士或电工。



警告 **声明 1073: 没有用户可维修的部件**

内部无可维修部件。为避免触电风险，请勿打开。



警告 **声明 1074: 遵守当地和国家电气规程**

为降低触电和火灾风险，设备的安装必须符合本地和国家电气规范。



警告 **声明 1090: 由熟练人员安装**

仅熟练人员可以对此设备执行安装、更换或维修操作。有关技术人员的定义，请参阅声明 1089。

内部无可维修部件。为避免触电风险，请勿打开。



警告 **声明 1091: 由受指导人员安装**

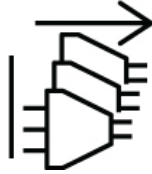
仅受指导人员或熟练人员可以对此设备执行安装、更换或维修操作。有关受指导人员或熟练人员的定义，请参阅声明 1089。

内部无可维修部件。为避免触电风险，请勿打开。



警告 声明 1028: 多个电源

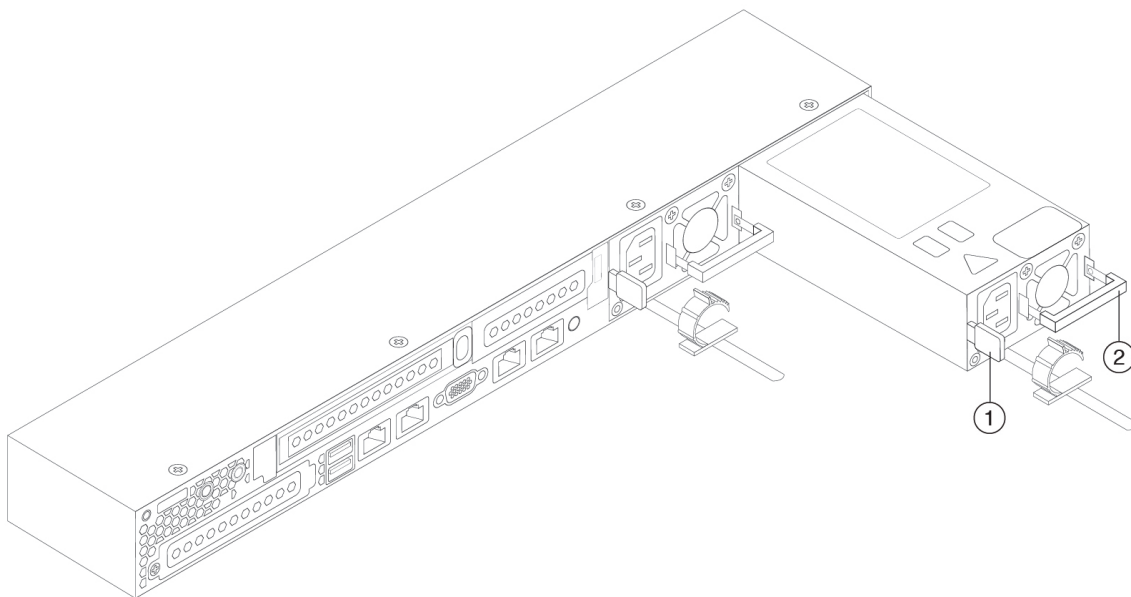
此部件连接的电源可能不止一个。为降低触电风险，在停止为此装置供电时必须断开所有电源。



步骤 1 卸下电源:

- a) 握住电源手柄的同时将释放杆挤向手柄。
- b) 将电源从托架中拉出。

图 3: 拆卸和更换交流电源



1	释放杆	2	手柄
---	-----	---	----

步骤 2 安装新电源:

- a) 握住电源手柄并将新电源插入空托架。
- b) 将电源推入托架，直至释放杆锁紧。
- c) 将电源线连接到新电源。
- d) 如果关闭私有云设备，则按下电源按钮可将其恢复到主电源模式。

当地语言翻译版本说明

思科可能会在某些地方提供本内容的当地语言翻译版本。请注意，翻译版本仅供参考，如有任何不一致之处，以本内容的英文版本为准。