



## 安装机箱

---

- 拆箱并检查机箱，第 1 页
- 使用滑轨将机箱安装到机架上，第 2 页
- 将机箱接地，第 8 页

## 拆箱并检查机箱



---

**注释** 机箱在发货前已经过全面检查。如果在运输过程中出现物品损坏或丢失，请立即与您的客户服务代表联系。保留好集装箱，以防因损坏而需要将机箱送回。

---

有关机箱出厂装箱清单，请参阅[装箱清单](#)。

---

**步骤 1** 从纸质包装箱中取出机箱，并保留所有包装材料。

**步骤 2** 将装运内容与客户服务代表提供的设备清单做对比。检查您是否具有所有项目。

**步骤 3** 检查故障并将任何差异或损坏报告给您的客户服务代表。准备好下列信息：

- 托运人的发票编号（参见装箱单）
  - 损坏设备的型号和序列号
  - 损坏说明
  - 损坏对安装的影响
-

## 使用滑轨将机箱安装到机架上

此程序介绍如何使用滑轨在机架中安装 Cisco Secure Firewall 4200。它适用于 4200 系列的所有型号。您可以使用机箱上的安装钉固定滑轨。对于机架安装机箱关联的 PID 的列表，请参阅[产品 ID 编号](#)。您可以在 Cisco Secure Firewall 4200 的所有型号上安装可选的电缆管理支架。

该机架是标准的电子工业协会 (EIA) 机架。它是 4-post-EIA-310-D，即 EIA 指定的最新版本。垂直孔间距会在 12.70 毫米 (.50 英寸) 到 15.90 毫米 (0.625 英寸) 之间交替变化。起始和停止空间位于 0.50 英寸孔的中间。水平间距为 465.1 毫米 (18.312 英寸)，机架开口最小为 450 毫米 (17.75 英寸)。

要使用滑轨在机架中安装 Cisco Secure Firewall 4200，您需要准备：

- 十字螺丝刀
- 两个滑轨（部件号 800-109129-01）
- 滑轨配件套件（部件号 53-101561-01）：
  - 两个滑轨安装支架（部件号 700-121935-01）
  - 六颗 8-32 x 0.302 英寸滑轨安装支架十字螺钉（部件号 48-102184-01），用于将支架固定到机箱
  - 两颗 M3 x 0.5 x 6 毫米十字螺钉（部件号 48-101144-01），用于将机箱固定到机架
- 电缆管理支架套件（可选）（部件号 69-101031-01）
  - 两个电缆管理支架（部件号 700-130991-01）
  - 四颗 8-32 x 0.375 英寸十字螺钉（部件号 48-2696-01）

滑轨组件与四柱机架和机柜配套使用，并且在机架立柱前面有方形插槽、7.1 毫米圆孔和 10-32 号螺纹孔和 12-24 号螺纹孔。滑轨与机架立柱之间从前到后应保持从 24 到 36 英寸的间隔。机架安装柱需要从 2 到 3.5 毫米，以配合滑轨机架安装。

### 安全警告

请注意以下警告：



#### 警告 声明 164 -搬运要求

需要两个人来抬起产品的较重部件。为了避免受伤，请挺直背部，用腿部而非背部力量抬起。



---

**警告 声明 1006: 机架安装和维修的机箱警告**

为避免在机架中安装或维修该部件时使身体受伤，请务必采取特殊的预防措施确保系统固定。以下是安全准则：

- 如果此部件是机架中唯一的部件，应将其安装在机架的底部。
  - 如果在部分装满的机架中安装此部件，请按从下往上的顺序安装各个部件，并且最重的部件应安装在机架的底部。
  - 如果机架配有固定装置，请先装好固定装置，然后再在机架中安装或维修此装置。
- 



---

**警告 声明 1024: 接地导体**

此设备必须接地。为降低触电风险，切勿使用故障的接地导线，或在未正确安装接地导线的情况下操作此设备。如果您不能确定是否已正确接地，请联系合适的电路检测方面的权威人士或电工。

---



---

**警告 声明 1047 - 防止过热**

为降低火灾或人身伤害风险，请不要在超过所建议的最高环境温度 40°C (104°F) 的区域中运行该系统。

---



---

**警告 声明 1073: 没有用户可维修的部件**

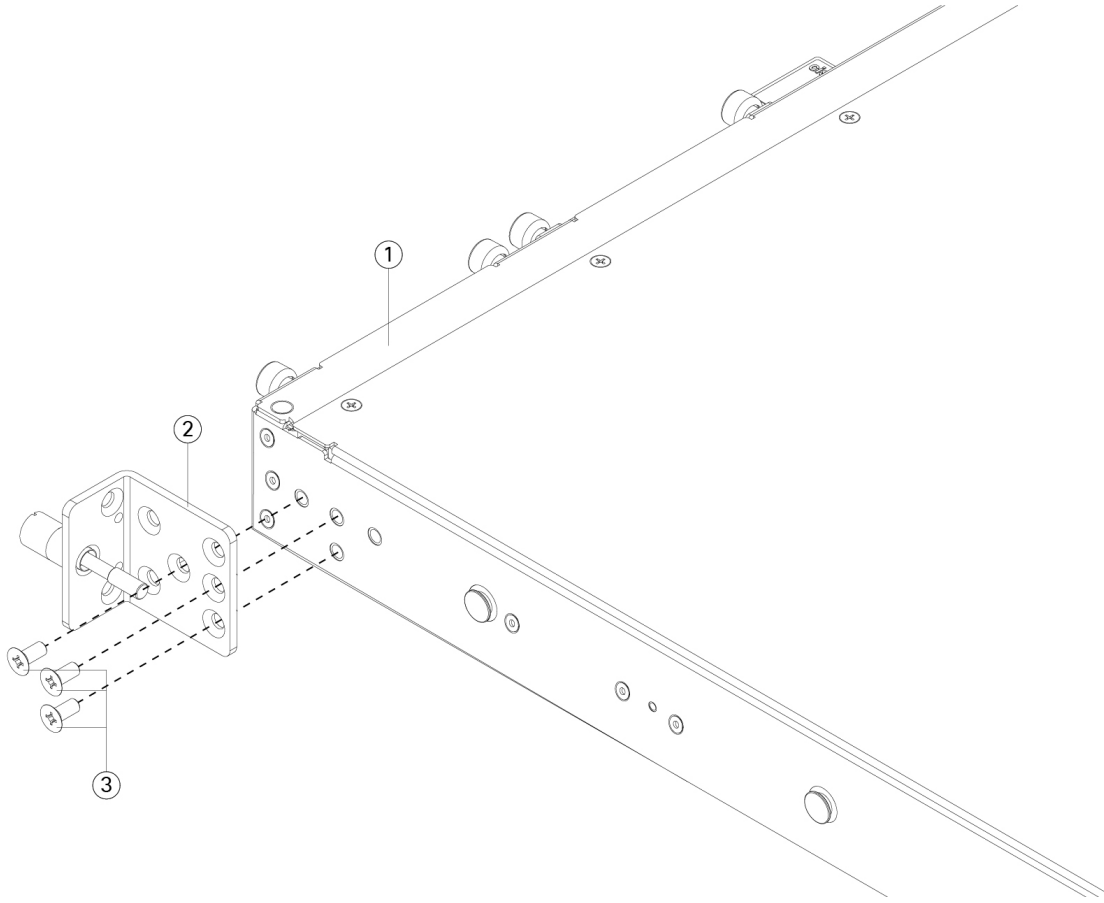
内部无可维修部件。为避免触电风险，请勿打开。

---

---

**步骤 1** 使用六颗 8-32 x 0.302 英寸十字螺钉将滑轨锁定支架固定到机箱的两侧（每侧三颗螺钉）。

图 1: 将滑轨锁定支架固定到机箱的侧面

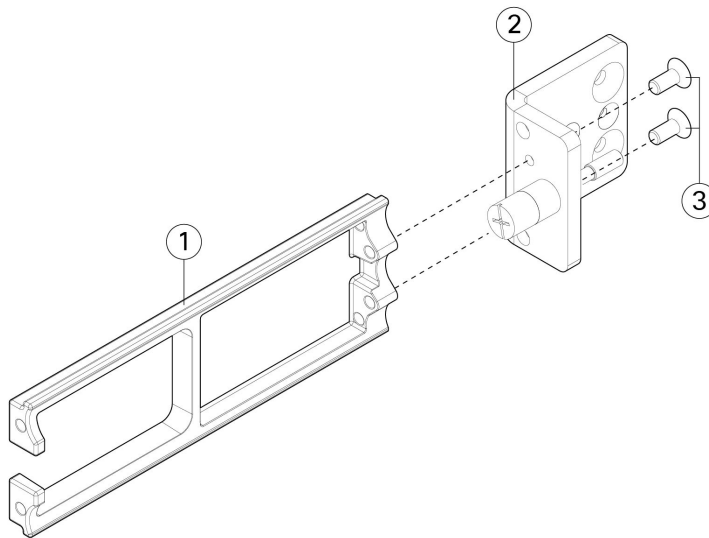


1	机箱	2	滑轨锁定支架
3	8-32 x 0.302 英寸十字螺钉（每侧三颗）		

步骤 2（可选）将电缆管理托架固定到滑轨锁定支架：

- a) 将电缆管理螺钉安装到滑轨锁定支架中。

图 2: 将电缆管理螺钉安装到滑轨锁定支架中



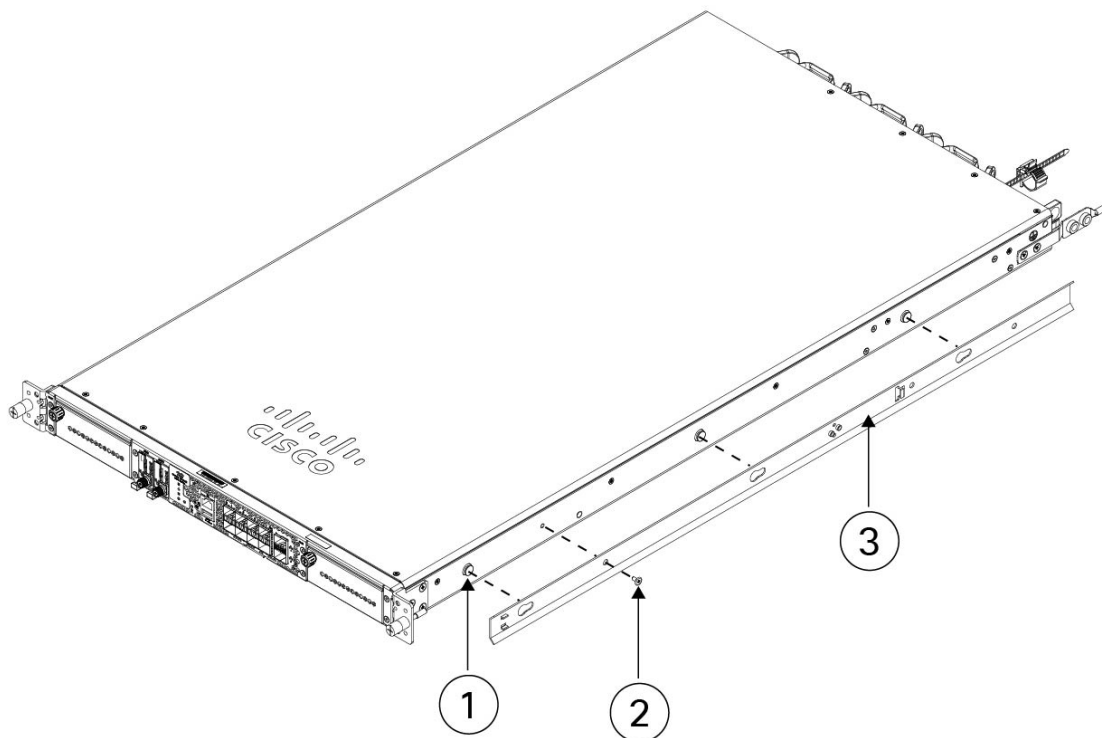
<b>1</b>	电缆管理支架	<b>2</b>	机架安装支架
<b>3</b>	8-32 x 0.375 英寸十字螺钉（每个支架两颗）		—

b) 安装两颗 8-32 x 0.375 英寸十字螺钉，使其穿过滑轨锁定支架内部，将电缆管理支架固定到滑轨锁定支架。

**步骤 3** 将内滑轨固定到机箱的两侧：

- a) 从滑轨组件中取下内滑轨。
- b) 使内滑轨与机箱的两侧对齐：
  - 对齐内滑轨，使滑轨上的三个插槽与机箱每侧的三个安装钉对齐。

图 3: 将内滑轨与机箱上的安装钉对齐



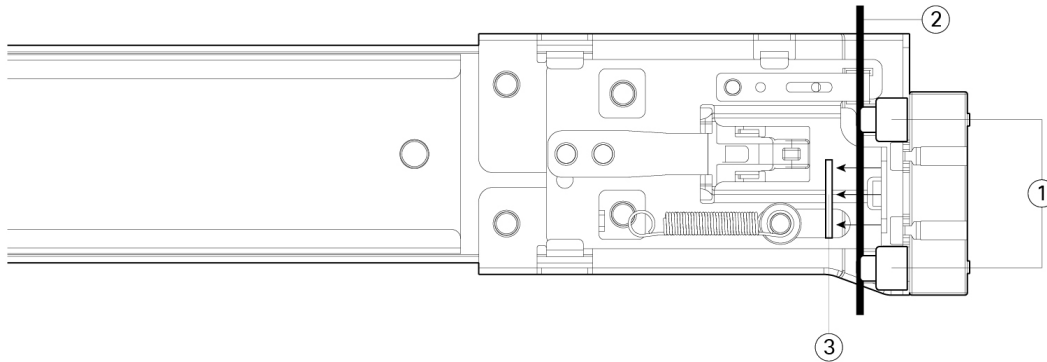
1	机箱上用于锁槽的安装钉	2	M3 x 0.5 x 6 毫米十字螺钉 (每侧一颗)
3	内滑轨		

- c) 将锁槽放置在螺钉/安装钉上方，然后向前滑动滑轨，以使其在螺钉/安装钉上固定到位。后面的锁槽有一个金属夹，可锁定在螺钉/安装钉上面。
- d) 使用一个 M3 x 0.5 x 6 毫米十字螺钉，将内滑轨固定到机箱一侧，防止滑动。
- e) 将第二个内滑轨安装到机箱另一侧，并使用另一颗 M3 x 0.5 x 6 毫米螺钉进行固定。

**步骤 4** 打开两个滑轨组件上的前紧固板。滑轨组件的前端有一个弹簧紧固板，将安装钉插入机架立柱孔之前，必须打开该紧固板。

在组件外面，将绿色箭头按钮向后推动，可打开紧固板。

图 4: 前端的正面紧固机制



1	前安装钉 注释 适用于方形孔、7.1 毫米圆孔和 10-32 号螺孔	2	紧固板，显示向后推动至打开位置
3	机架立柱	—	—

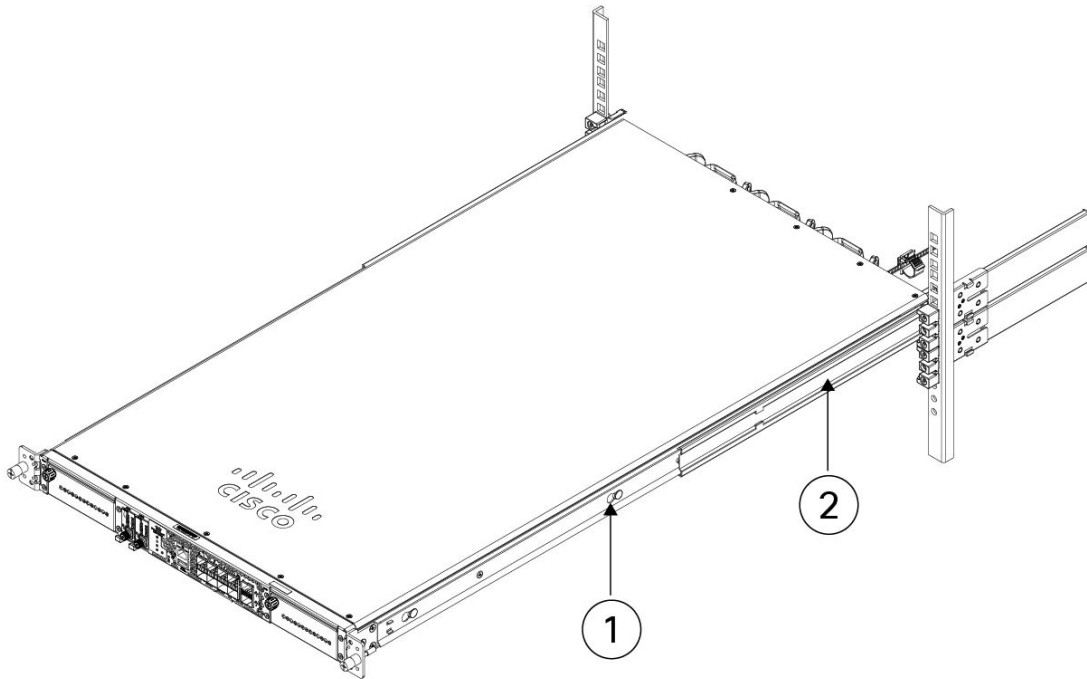
**步骤 5** 在机架上安装滑轨：

- a) 将一侧的滑轨组件前端与您要使用的正面机架立柱孔对齐。  
滑轨前端包裹住机架立柱的外面，然后从正前面将安装钉放入机架立柱孔。  
注释 机架立柱必须在安装钉和打开的紧固板之间。
- b) 从正前面将安装钉推入机架立柱孔。
- c) 按下标记有“PUSH”的紧固板释放按钮。弹簧紧固板关闭，将安装钉锁定到位。
- d) 调整滑轨长度，然后将后安装钉推入到相应的后部机架立柱孔。滑轨必须从前往后成一条直线。  
将后部安装钉从机架立柱的内侧推入后机架立柱孔。
- e) 将第二个滑轨组件安装到机架的另一侧。确保两个滑轨组件保持水平并处于同一高度并且从前往后成一条直线。
- f) 朝机架前方拉动每个组件上的内部滑轨，直到滑轨触到内挡块并锁定到位。

**步骤 6** 将机箱插入到滑轨中。

- a) 将安装到机箱两侧的内滑轨后端与机架上的空滑轨的前端对齐。
- b) 将内滑轨推入到机架上的滑轨中，直至触到内部挡块而停止。
- c) 将释放扣夹滑入两个内滑轨的后端，然后继续将机箱推入机架，直到安装支架卡到滑轨的前面。

图 5: 内滑轨释放扣夹



1	内滑轨释放扣夹	2	将内滑轨固定到机箱
---	---------	---	-----------

步骤 7 在安装支架正面使用外加螺钉，将机箱完全固定到机架。

#### 下一步做什么

- 有关 Cisco Secure Firewall 4200 的接地程序，请参阅[将机箱接地](#)，第 8 页。

## 将机箱接地



**注释** 必须将机箱接地，即使机架已接地。提供接地套件，用于连接接地片。接地片必须通过了国家认可的测试实验室 (NRTL) 的认证。此外，必须使用铜导体（电线），且铜导体必须符合 National Electrical Code (NEC) 规程的载流容量。

您需要提供下列物品：

- 剥线工具
- 压线钳



- 接地电缆
- 您需要配件包中的下列物品：
  - 一个接地片（部件号 32-100152-01）
  - 一个接地片支架（部件号 700-122528-01）
  - 两颗 M4.0 x 0.6 mm 平头十字螺钉（部件号 48-2030-01）
  - 两个 1/4-20 x 0.297 英寸圆头螺钉（部件号 48-102252-01）
  - 两个 0.469 英寸外径、0.261 英寸内径、0.025 英寸 T 型垫圈（部件号 49-100464-01）

### 安全警告

请注意以下警告：



#### 警告 声明 1024: 接地导体

此设备必须接地。为降低触电风险，切勿使用故障的接地导线，或在未正确安装接地导线的情况下操作此设备。如果您不能确定是否已正确接地，请联系合适的电路检测方面的权威人士或电工。



#### 警告 声明 1046: 安装或更换装置

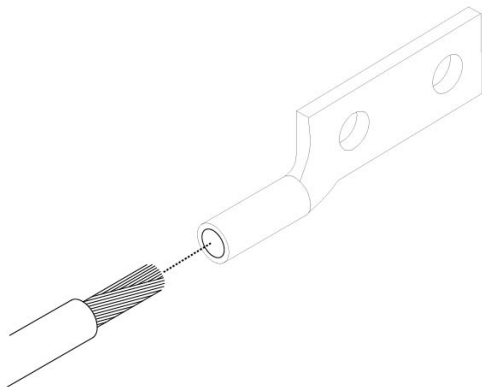
为降低触电风险，在安装或更换此装置时，必须始终最先连接并最后断开接地线。

如果您的设备有模块，请使用提供的螺钉将其固定。

**步骤 1** 使用剥线工具将接地电缆末端的封皮去除约 0.75 英寸（19 毫米）。

**步骤 2** 将接地线的剥皮端插入接地插头的开口端。

图 6: 将电缆插入接地片



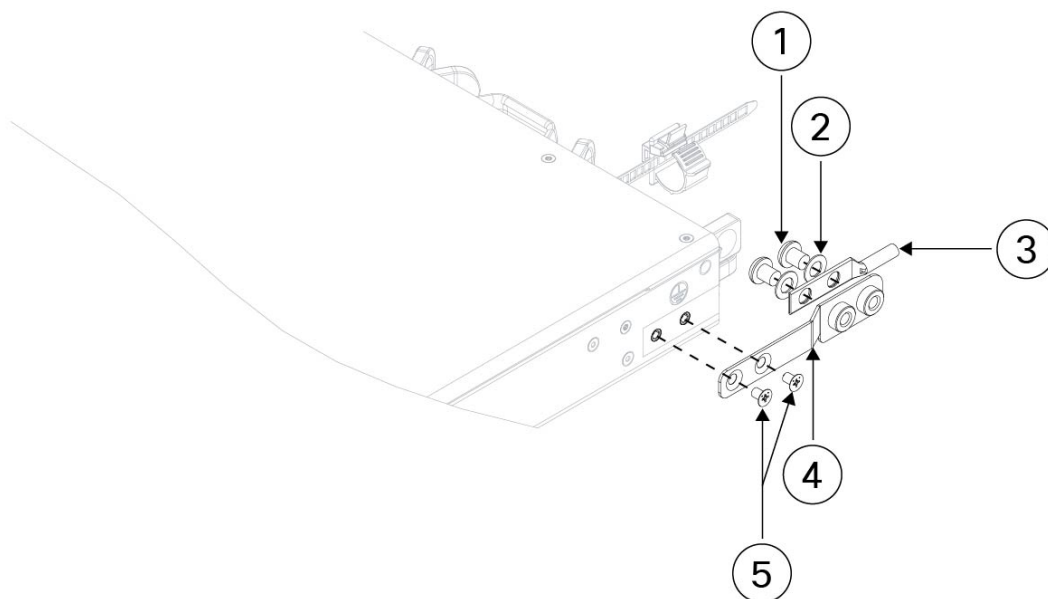
**步骤 3** 使用卷边工具将接地电缆固定到接地片中。

**步骤 4** 去掉机箱接地垫上粘性标签。

**步骤 5** 使用 2 颗圆头螺钉和垫圈将接地片插入接地片支架。

**步骤 6** 将接地片支架接到机箱左侧的接地垫上，以便产生固定的金属对金属触点，并通过接地片支架中的孔插入两颗 M4.0 x 0.6 毫米平头十字螺钉，将其插入到接地垫中。

图 7: 连接固定接地片



1	两颗 1/4-20 x 0.297 英寸圆头螺钉	2	两个锁扣式内部垫圈
3	接地片	4	接地片支架
5	两颗 M4.0 x 6 毫米平头螺钉		-

**步骤 7** 确保接线插头和电缆不会干扰其他设备。

**步骤 8** 准备将接地电缆的另一端连接到站点中合适的接地点，以确保充分接地。

### 下一步做什么

根据默认软件配置安装电缆，如 [Cisco Secure 4200 入门指南](#) 中所述。

## 当地语言翻译版本说明

思科可能会在某些地方提供本内容的当地语言翻译版本。请注意，翻译版本仅供参考，如有任何不一致之处，以本内容的英文版本为准。