



安装交换机

有关交换机初始设置、IP 地址分配和开机的信息，请参阅 Cisco.com 上的交换机入门指南。

本章包括以下主题：

- [安装任务，第 1 页](#)
- [装运箱内容物，第 2 页](#)
- [备用配件包，第 3 页](#)
- [打开交换机包装，第 4 页](#)
- [建立系统接地，第 4 页](#)
- [安装交换机，第 7 页](#)

安装任务

为站点做好安装准备后，执行以下任务来安装交换机：

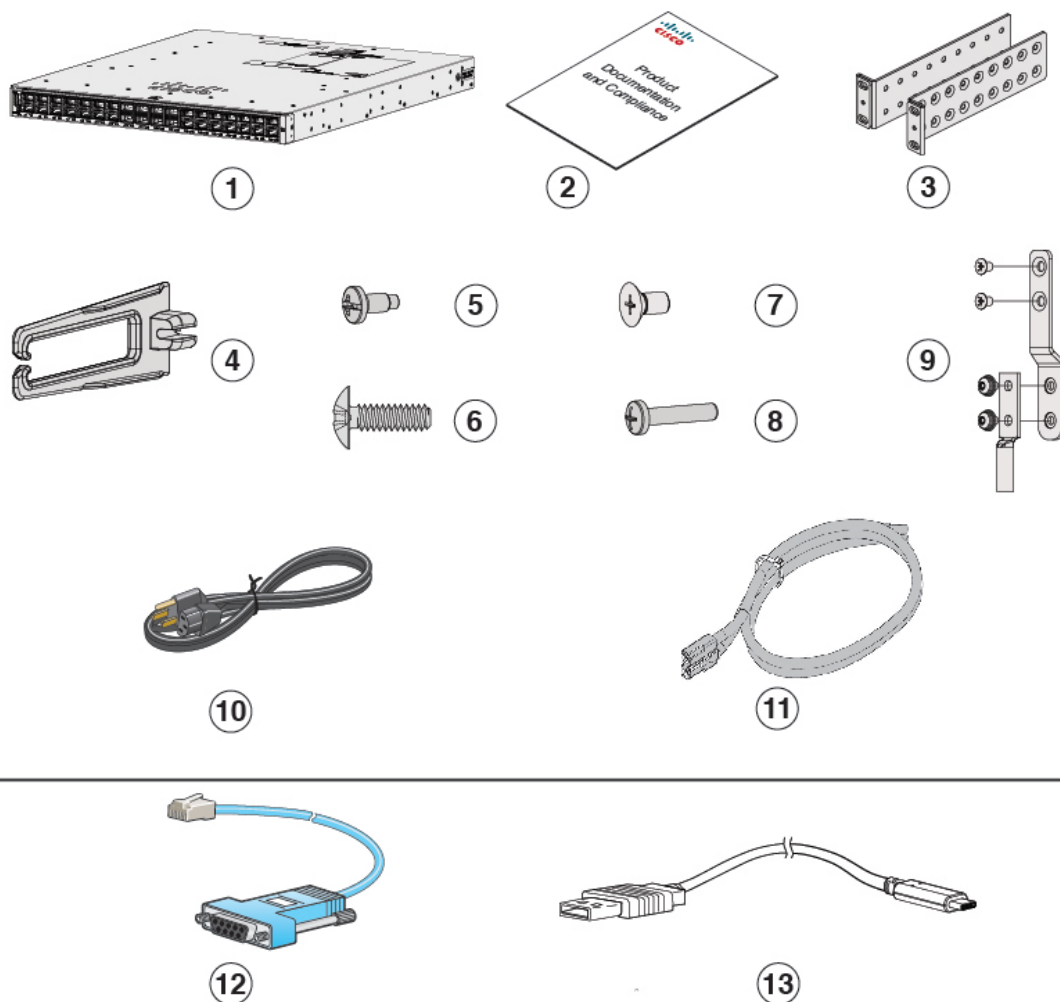
| 任务 | 说明 |
|-------------------------|--------------------------------------------------------|
| 打开交换机包装 | 从包装材料中取出交换机。 注释 请妥善保管包装材料，以备日后需要移动机箱时使用。 |
| 安装交换机 | 安装交换机。 |
| 连接系统接地 | 将系统接地线从建筑物接地装置引出并连接到机箱上的系统接地点。 |
| 安装电源模块 | 随交换机订购的电源已预先安装在交换机中。如果单独订购了电源，请进行安装。 |
| 安装风扇 | 将风扇模块安装到风扇模块插槽中。 |

| 任务 | 说明 |
|-------------|-----------------------------------------------------------------------------|
| 将机箱和模块连接到网络 | 机箱上的各种端口必须连接到网络。此过程可能只需要将网络接口电缆连接到端口，也可能需要先在端口中安装某种类型的收发器，然后再将网络接口电缆连接到收发器。 |
| 接通机箱电源 | 完成网络布线并确保连接系统接地后，可以打开电源。系统会通电并运行一组内置的诊断程序。 |

装运箱内容物

装运箱中包含您订购的交换机型号以及安装所需的其他组件。有些组件是选配件，具体取决于您的订单。

图 1: Cisco Catalyst 9500X 系列交换机的装运箱交货组件



357731

| | | | |
|---|----------------------------------------|----|--------------------------------------|
| 1 | Cisco Catalyst 9500X 系列交换机（未显示电源和风扇模块） | 8 | 一个 M4.0 x 20 毫米十字盘头螺钉（黑色） |
| 2 | 产品文档和合规性文档 | 9 | 接地插头和四枚 M4.0 x 6 毫米螺钉（两枚盘头螺钉和两枚平头螺钉） |
| 3 | 两个 19 英寸的安装支架 | 10 | （可选）交流电源线 ¹ |
| 4 | 电缆导套 | 11 | （可选）直流电源线 ² |
| 5 | 四枚 12 号十字盘头 0.50 英寸长螺钉 | 12 | （可选）RJ-45 控制台电缆 ³ |
| 6 | 四枚 10 号十字盘头 0.625 英寸长螺钉 | 13 | （可选）USB 控制台电缆 ⁴ |
| 7 | 12 枚 M4.0 x 6 毫米十字平头螺钉 | - | - |

¹ 此物品可订购。您可以根据自己的要求选择交流电源线的类型。

² 此物品可订购。

³ 此物品可订购。

⁴ 此物品可订购。

备用配件包

下表列出了不同交换机型号支持的备用配件包：

表 1: 适用于 Cisco Catalyst 9500X 系列交换机的备用配件包和机架安装套件

| 部件号 | 说明 | 支持的交换机 |
|--------------------|-----------------------------------------------|------------------------------|
| C9500X-ACCKIT-19I= | 适用于 Cisco Catalyst 9500X 系列交换机的 19 英寸机架安装配件包。 | C9500X-28C8D C9500X-60L4D |
| C9500X-ACCKIT-23I= | 适用于 Cisco Catalyst 9500X 系列交换机的 23 英寸机架安装配件包。 | |
| C9500X-4PTH-KIT= | 适用于 Cisco Catalyst 9500X 系列交换机的四点安装用扩展导轨和支架。 | |

打开交换机包装



注释 打开交换机包装后，请勿丢弃发货箱。请展平发货箱，并与托盘一起存放好。在您将来需要移动或运输交换机时，将需要使用这些发货箱。

检查配件包的内容物。确认您收到了列出的所有设备或装备，其中应包括以下各项：

- 接地插头和一次性防静电腕带。
- 您订购的可选设备，例如控制台电缆、收发器或特殊连接器。
- 机箱上的电源插槽安装了空白盖板。

建立系统接地

此部分介绍如何将系统接地连接到交换机。



注意 如果安装完全依靠只使用 AC 第三脚接地的系统接地，则设备故障和数据损坏的风险远远大于同时使用 AC 第三脚接地和正确安装的系统接地的安装。

系统接地既能提供满足 EMI 屏蔽要求的额外接地，也能为模块上的低压电源（直流到直流转换器）提供接地。对于机箱，必须遵守以下系统接地准则：

- 必须安装与任何其他机架连接的系统接地，或者安装您自制的系统电源接地。如果安装了 FXS 模块，或者如果在美国或欧洲中心局安装此设备，则必须使用系统接地。
- 必须使系统接地和电源接地都接地。如果安装了 FXS 模块，或者如果在美国或欧洲中心局安装此设备，则必须使用系统接地。
- 使用直流输入电源时，必须先安装系统接地，然后再将直流电源线连接到直流电源输入模块。在连接系统接地之前，请关闭机箱电源。



注释 在任何情况下，接地实践都必须遵从美国国家电气规程 (NEC) 第 250 条的要求或当地法律法规。建议使用机箱的 6 AWG 接地线进行机架接地，或者直接连接到公用连接网 (CBN)。设备机架也应使用 6 AWG 接地线连接到 CBN。



注释 系统接地可用作配有直流输入电源的机箱的主要安全接地。这些机箱的直流输入电源没有单独的接地。

必需的工具和设备

要连接系统接地，需要以下工具和材料：

- 接地插头 - 使用系统随附的双孔接地插头时，接地线只能为 6 AWG 的线径。否则，必须使用 8-14 AWG 电线支持的闭环环形连接器。
- 接地螺钉 - 两枚 M4.0 x 6 毫米十字盘头螺钉。随配件包提供。
- 接地线 - 未随配件包提供。接地线的尺寸应根据当地和国家的安装要求来确定。在美国安装时，交流电源系统需要使用 14 AWG 铜导线。建议使用商用 8-14 AWG 电线。具有 930W 电源模块的直流电源系统需要使用 12 AWG 电线，而 1500W 电源模块需要使用 8 AWG 电线。接地线的长度取决于交换机到正确接地设备距离的近似值。
- 1 号十字螺丝刀。
- 卷边工具，可将接地线卷到接地插头。
- 剥线工具，用于剥掉接地线的绝缘层。

连接系统接地

要将机箱接地，必须将接地电缆从机箱的接地插头连接到机架。

过程

步骤 1 使用剥线工具从接地线末端剥下约 0.75 英寸（19 毫米）的外皮。

步骤 2 将接地线的剥皮端插入接地片的开口端。

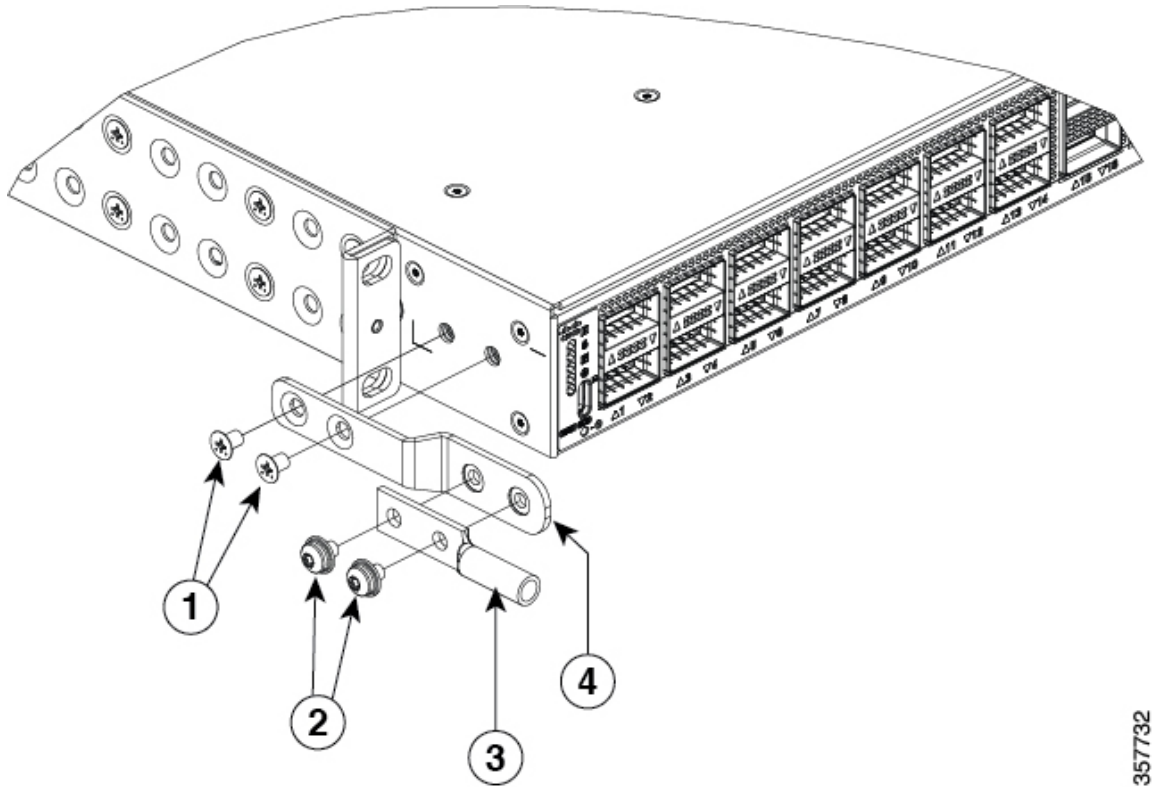
步骤 3 将接地线压接到接地插头的插头套。确认接地线是否已牢固地连接到接地插头上。

步骤 4 将接地线插头放到交换机的接地垫上，确保两者的金属触点真正接触。

接地插头可以安装在机箱的左侧或右侧；C9500X 交换机上的接地垫位于机箱两侧。

步骤 5 确保接地插头和接地线不会妨碍其他交换机硬件或机架设备，然后将接地插头固定到机箱上。使用两枚 M4.0 x 6 毫米平头螺钉将接地支架和接地插头固定到机箱上。

图 2: 在 C9500X 交换机上安装接地插头

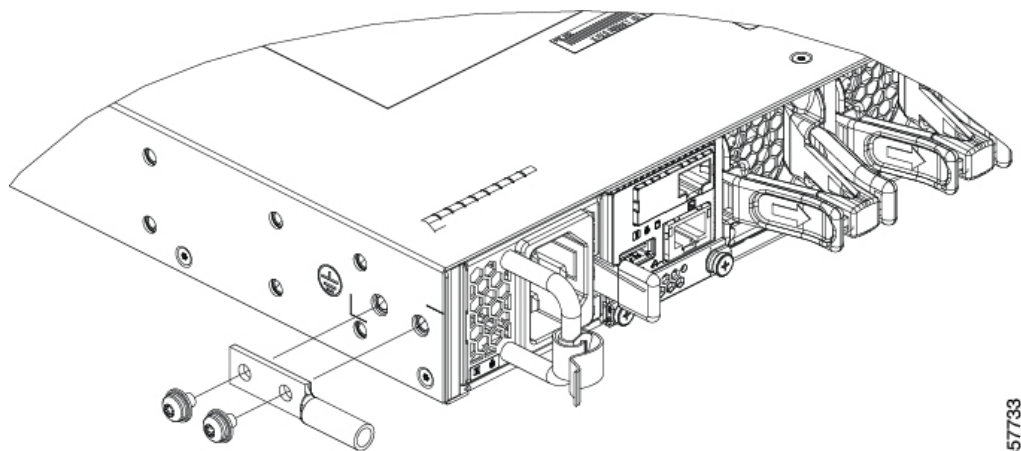


357732

| | | | |
|---|-----------------|---|------|
| 1 | M4.0 x 6 毫米平头螺钉 | 3 | 接地插头 |
| 2 | M4.0 x 6 毫米盘头螺钉 | 4 | 接地支架 |

注释 在不妨碍机架、其他交换机硬件或机架设备的情况下，可以将接地插头直接安装到机箱上，而无需使用接地支架。

图 3: 不使用接地支架而直接安装接地插头



357733

步骤 6 准备带有环形插头的接地线另一端，并用螺钉将其固定到机架上。

安装交换机

机架安装

- 对于网络设备构建系统 (NEBS) 安装，请使用四柱机架安装套件。机架深度（前方安装条和后方安装条之间的测量结果）必须介于 24.72 英寸和 39.75 英寸之间。
- 在安装交换机之前，请务必阅读《合规性与安全信息 (RCSI)》。
- 交换机仅附带 19 英寸机架。如需使用非 19 英寸机架进行安装，需自行准备支架套件。



警告

为避免在机架中安装或维修该部件时使身体受伤，请务必采取特殊的预防措施确保系统固定。以下是安全准则：

- 如果此部件是机架中唯一的部件，应将其安装在机架的底部。
- 如果在部分装满的机架中安装此部件，请按从下往上的顺序安装各个部件，并且最重的部件应安装在机架的底部。
- 如果机架配有固定装置，请先装好固定装置，然后再在机架中安装或维修此装置。

声明 1006



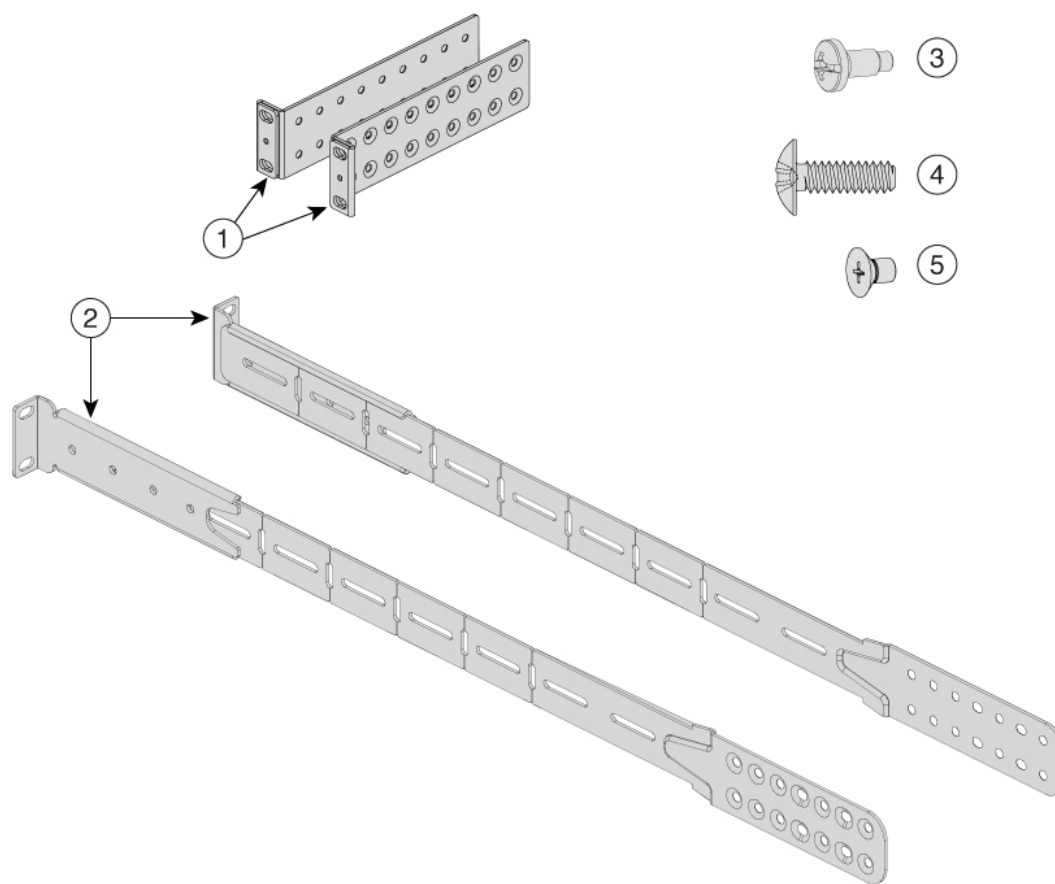
警告

为降低触电和火灾风险，在将此装置连接到供电电路时应小心谨慎，以免线路过载。

声明 1018

图 4: 适用于 *Cisco Catalyst 9500X* 系列交换机的四柱机架安装套件

下图所示为适用于 Cisco Catalyst 9500X 系列交换机的四柱机架安装套件。您可以向思科销售代表订购可选支架。

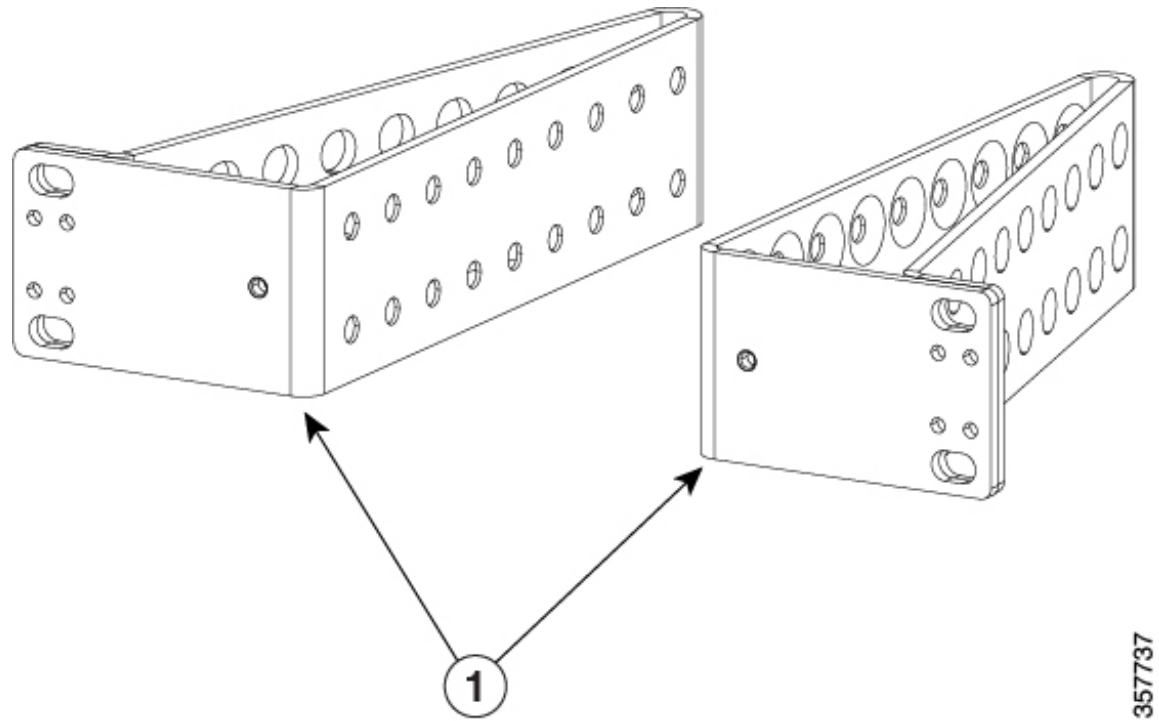


471183

| | | | |
|---|------------------------|---|-------------------------|
| 1 | 两个 19 英寸支架 | 4 | 八枚 10 号十字盘头 0.625 英寸长螺钉 |
| 2 | 适用于四点安装的扩展导轨和支架 | 5 | 24 枚 M4.0 x 6 毫米十字平头螺钉 |
| 3 | 八枚 12 号十字盘头 0.50 英寸长螺钉 | - | - |

图 5: 适用于 *Cisco Catalyst 9500X* 系列交换机的 23 英寸机架安装套件

下图所示为适用于 Cisco Catalyst 9500X 系列交换机的可选 23 英寸机架安装套件。可以向您的思科销售代表订购此套件。



1

23 英寸机架安装支架

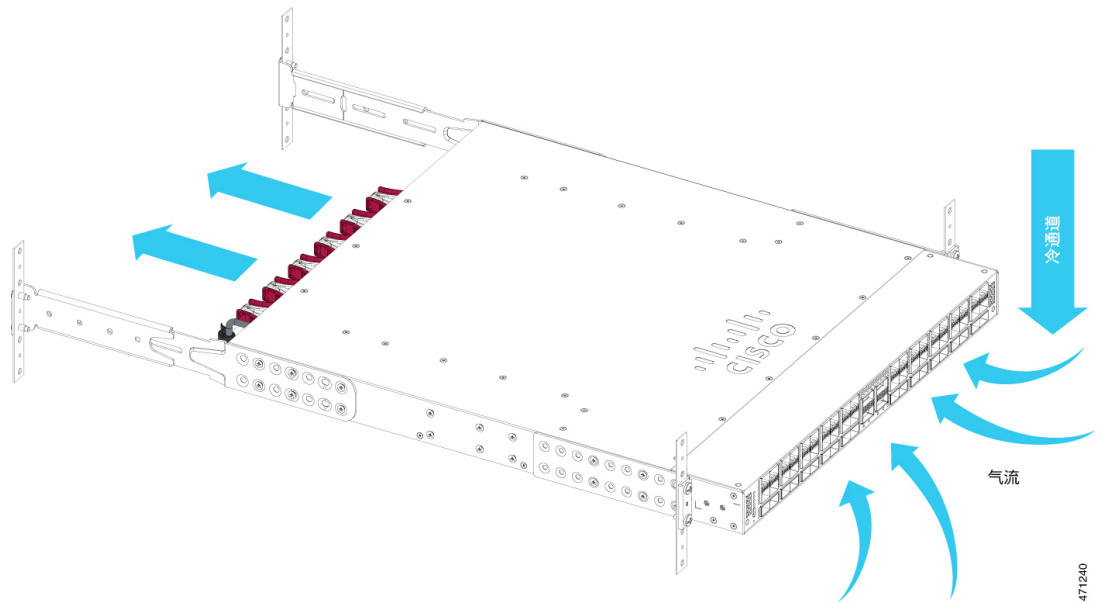
357737

装配机架安装支架

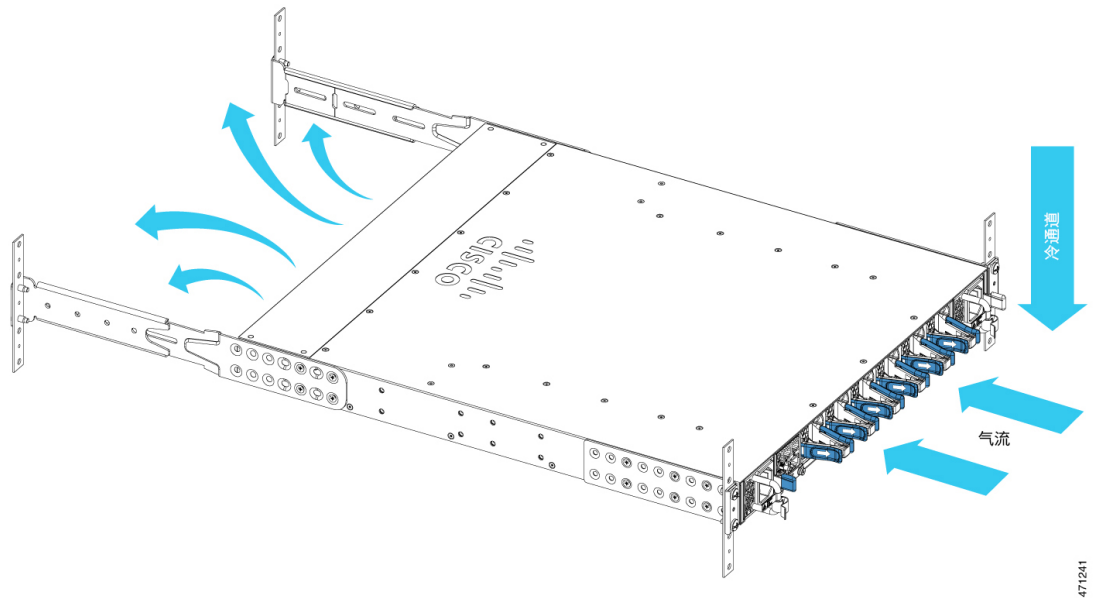
开始之前

确定交换机的哪一端应位于现场的冷通道中：

- 如果交换机支持自前而后气流（C9500X-FAN-1U-R 风扇模块），则摆放交换机时应使端口位于冷通道中。



- 如果交换机支持自后而前气流（C9500X-FAN-1U-F 风扇模块），则摆放交换机时应使风扇和电源模块位于冷通道中。



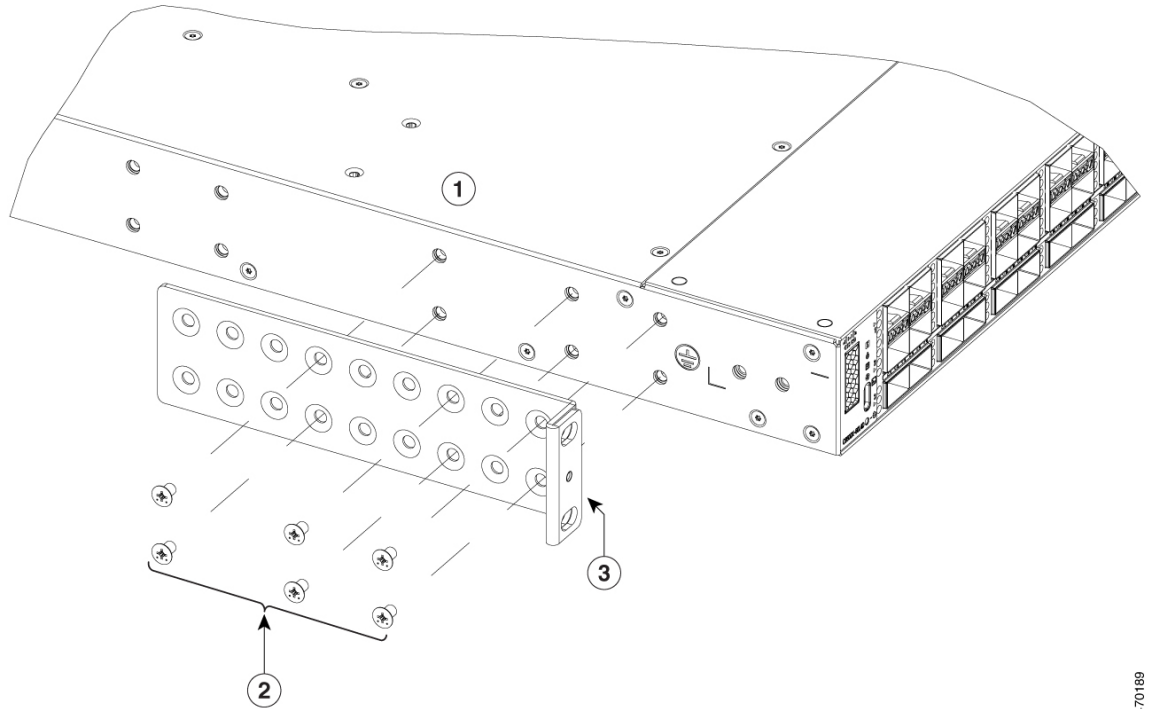
过程

步骤 1 将机架安装支架固定到交换机上。

使用 M4.0 x 6 毫米十字平头螺钉将支架较长一侧固定到交换机每一面的前、中、后安装位置。

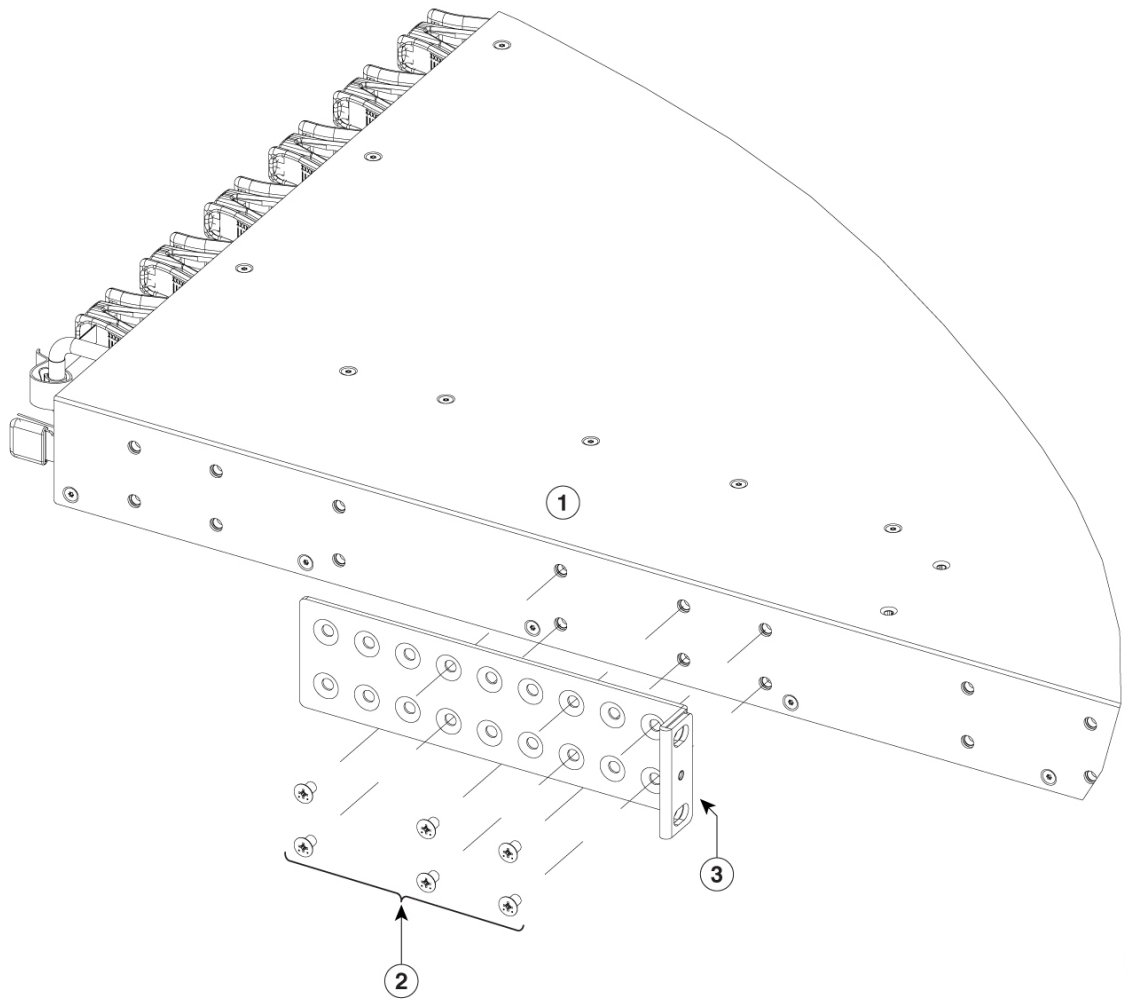
图 6: 机架安装支架的前安装位置

Cisco Catalyst 9500X 系列交换机使用 6 枚螺钉将支架安装在交换机的一侧。



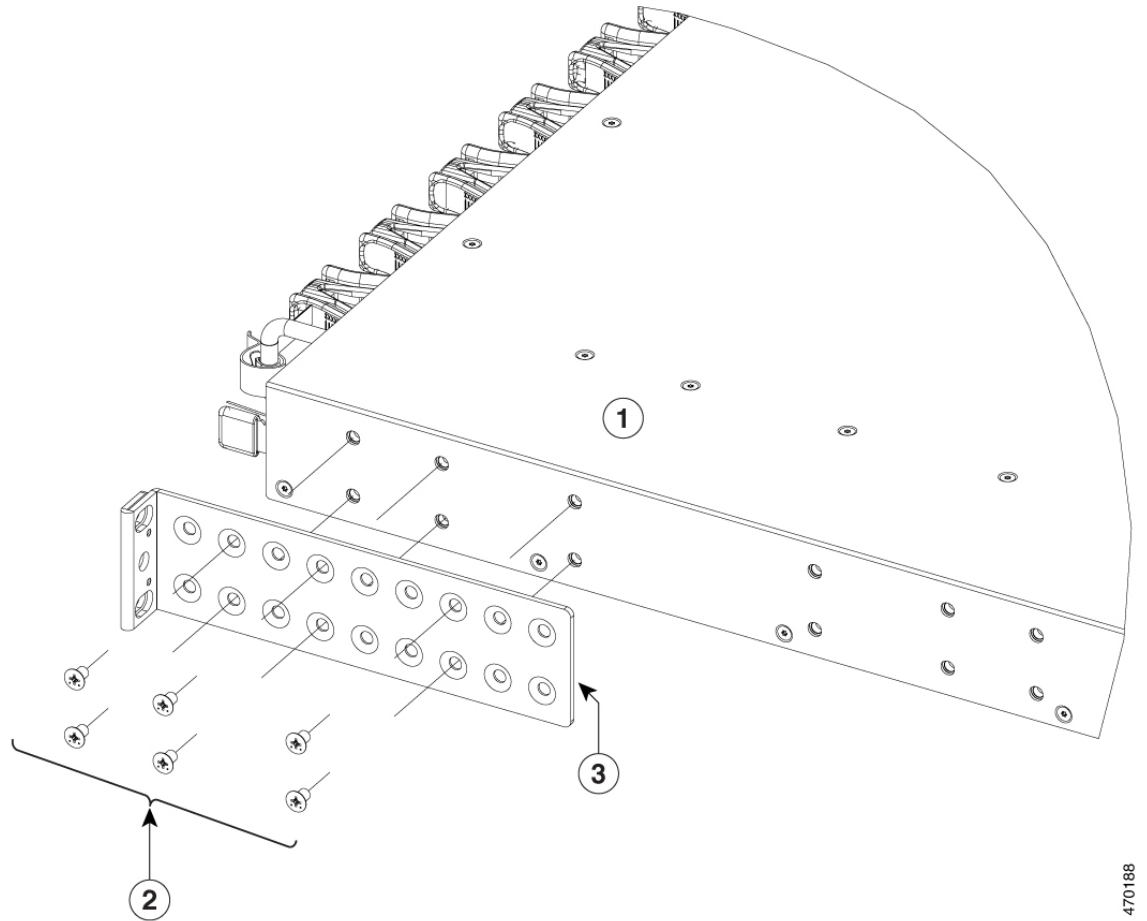
470189

图 7: 机架安装支架的中安装位置



470190

图 8: 机架安装支架的后安装位置

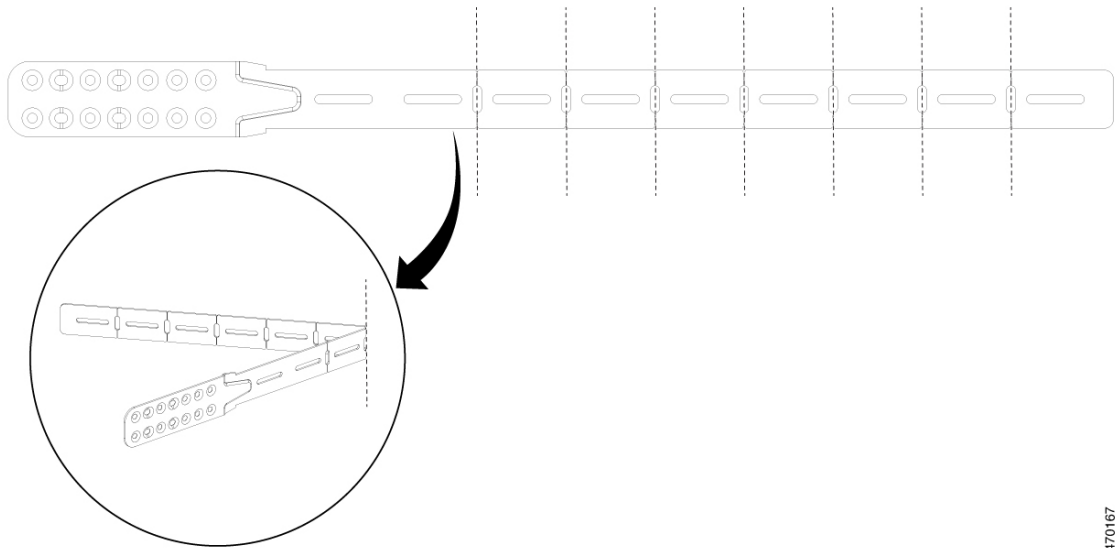


470188

| | | | |
|---|----------------------------|---|-----------|
| 1 | Cisco Catalyst 9500X 系列交换机 | 3 | 19 英寸安装支架 |
| 2 | M4.0 x 6 毫米十字平头螺钉 | - | - |

步骤 2 随附的扩展导轨可能比所需尺寸长。要将扩展导轨修剪成所需长度，请沿指示的标记弯折扩展导轨并进行切割。

图 9: 弯折扩展导轨并切割成所需长度

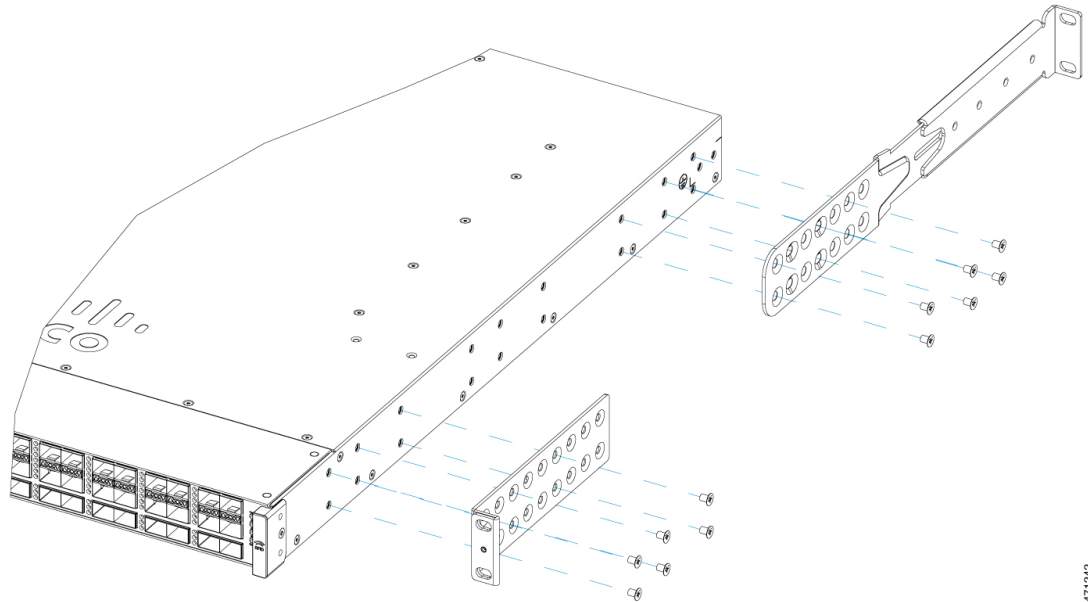


470167

步骤 3 a) 如果交换机端口位于冷通道中（自前而后气流），使用十字头机用螺钉将支架和扩展导轨固定到交换机上。

图 10: 固定扩展导轨

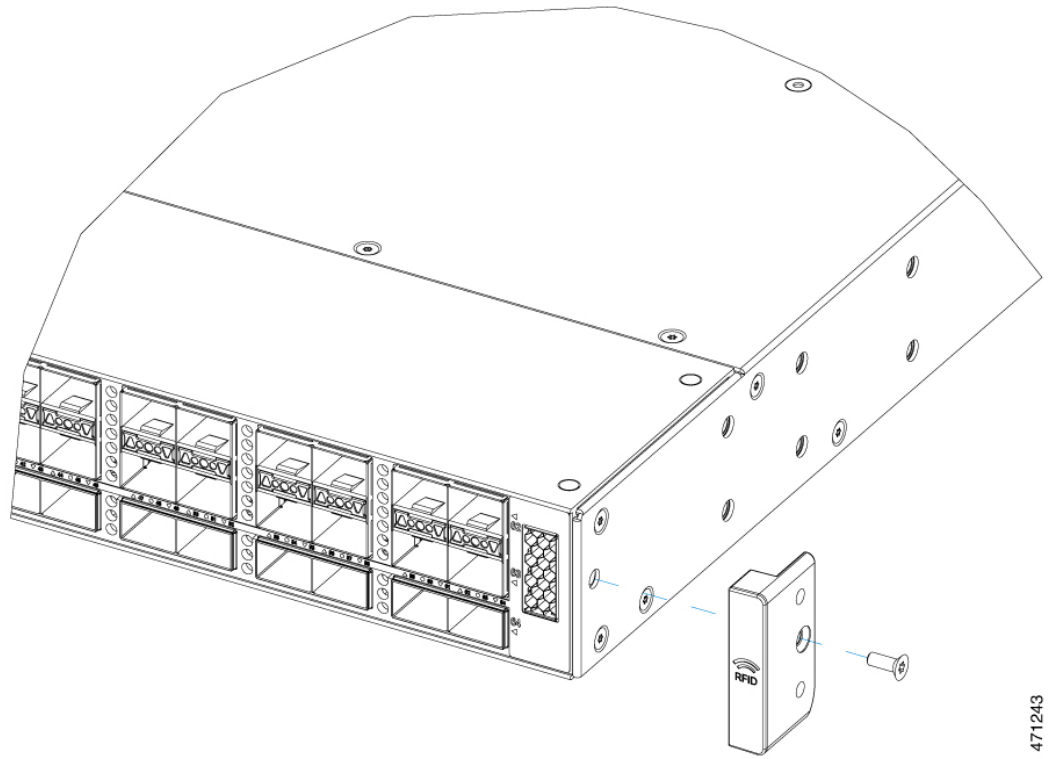
使用六枚螺钉将扩展导轨固定到交换机的一侧。



471242

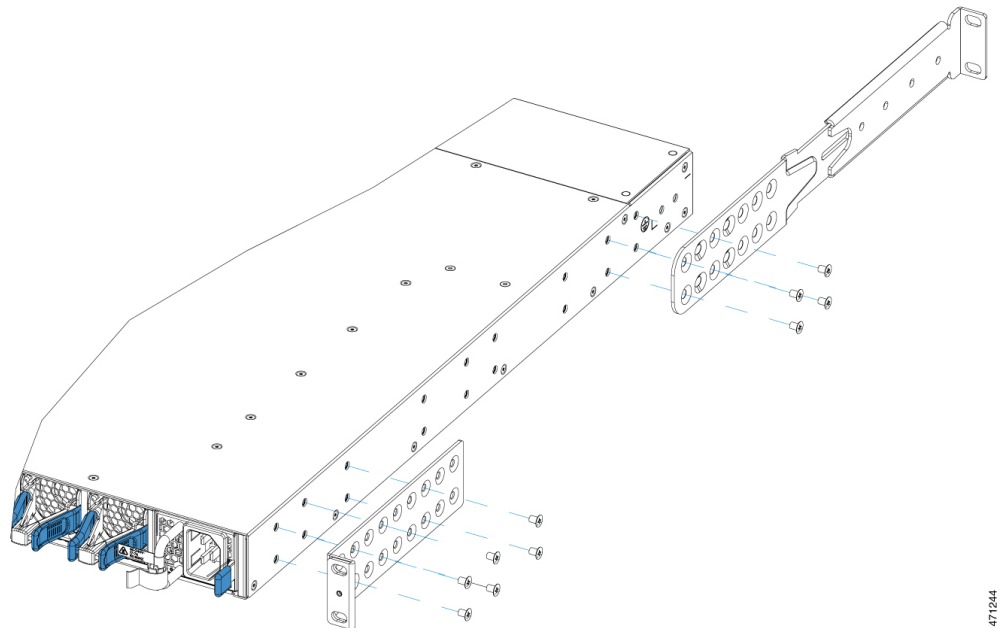
b) 如果交换机端口远离冷通道（自后而前气流）：

1. 首先，如图所示拆卸 RFID。



471243

2. 使用十字头机用螺钉将支架和扩展导轨固定到交换机上。



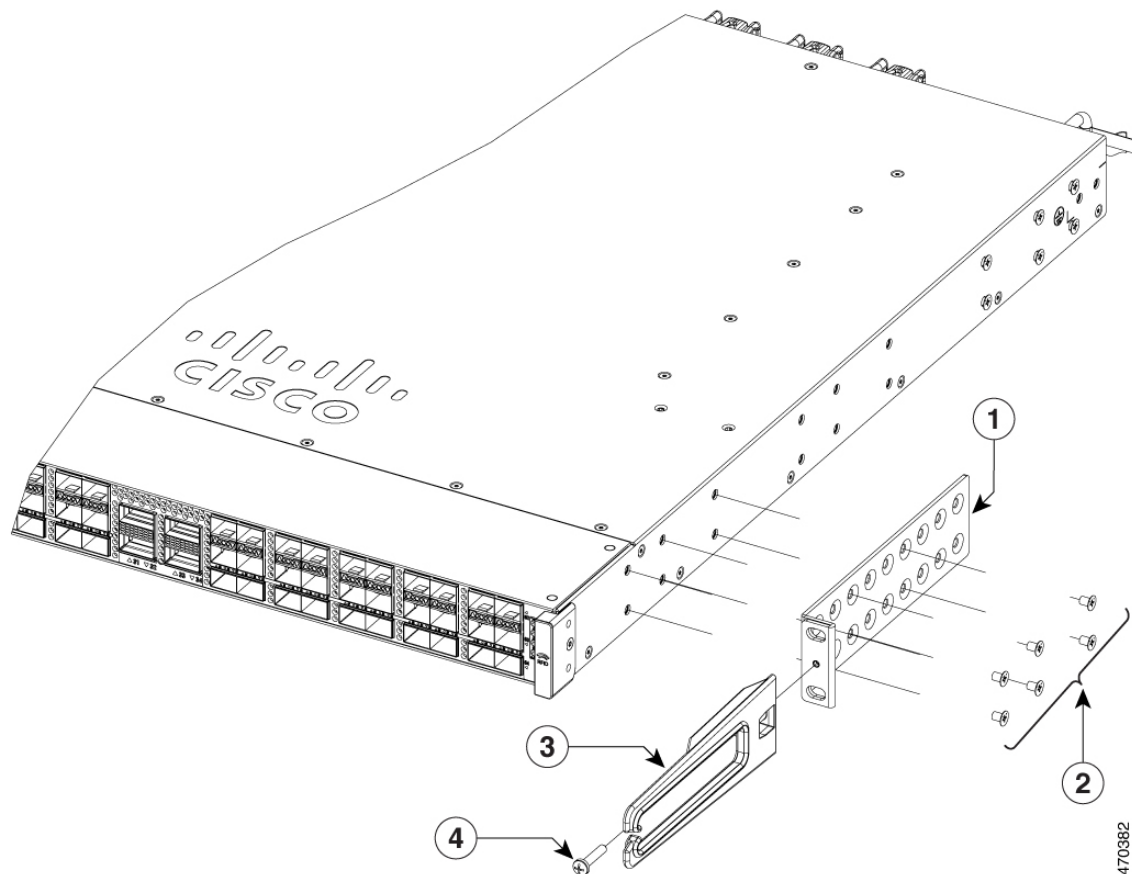
471244

将交换机安装在机架上

过程

步骤 1 使用黑色十字头机用螺钉将电缆导套固定在左侧或右侧支架上。

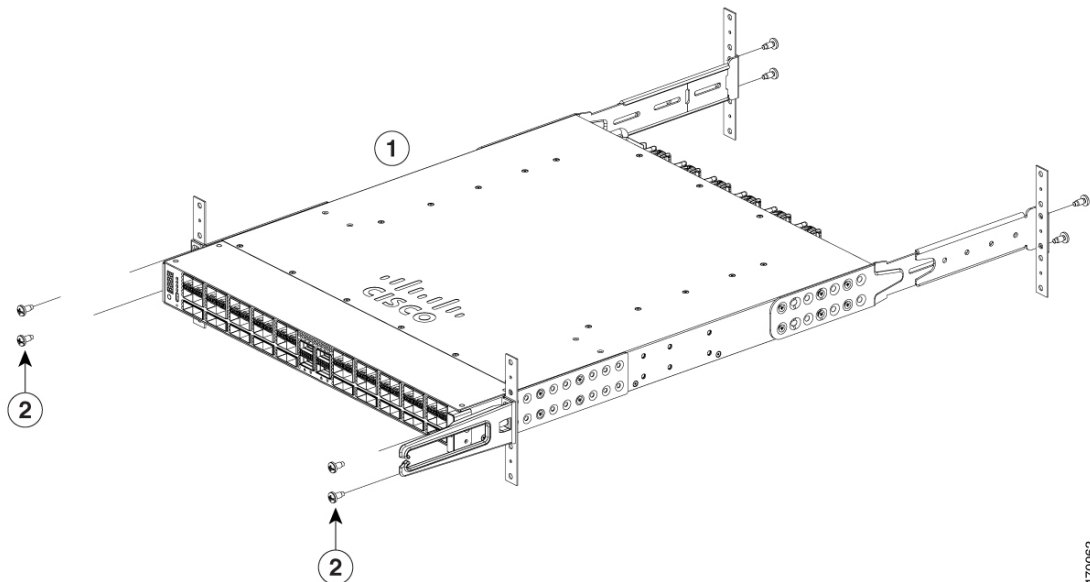
图 11: 装配电缆导套



| | | | |
|---|---------|---|------------------------|
| 1 | 19 英寸支架 | 3 | 电缆导套 |
| 2 | 十字头机用螺钉 | 4 | M4.0 x 20 毫米十字盘头螺钉（黑色） |

步骤 2 使用配件包中提供的 12 号或 10 号十字头机用螺钉将交换机固定到机架导轨上。

图 12: 将交换机安装在机架上



4770682

| | | | |
|---|---------------------------------|---|-------------------|
| 1 | Cisco Catalyst 9500X 系列交换机前安装位置 | 2 | 12 号或 10 号十字头机用螺钉 |
|---|---------------------------------|---|-------------------|

在交换机安装之后

- 使用网络用户界面配置交换机。有关更多信息，请参阅《软件配置指南》中的“使用网络用户界面配置交换机”主题。
- 将所需设备连接到交换机端口。
- 打开电源开关以接通系统电源。在通电过程中，交换机会执行一系列启动诊断测试。



注释 只要邻居设备处于完全运行状态，交换机可在 30 分钟内完成启动。

- 将设备连接到交换机端口后，验证端口连接。当交换机和相连的设备之间建立好链路之后，此 LED 会变为绿色。

当地语言翻译版本说明

思科可能会在某些地方提供本内容的当地语言翻译版本。请注意，翻译版本仅供参考，如有任何不一致之处，以本内容的英文版本为准。