

Nexus 7000 日誌功能

目錄

[簡介](#)

[Logflash功能](#)

[有關日誌記錄的常見錯誤](#)

[記帳日誌](#)

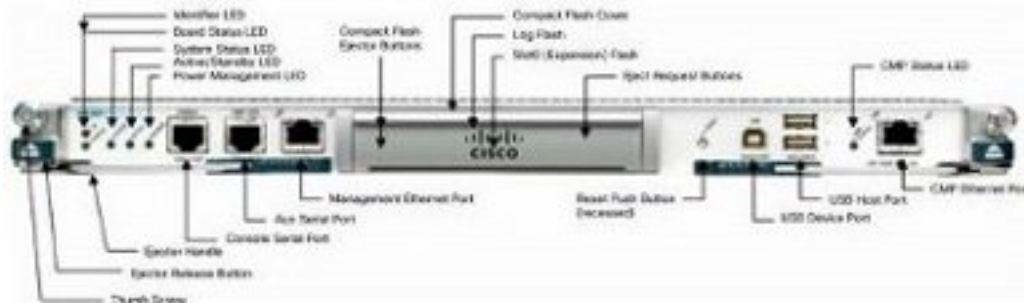
[事件歷史記錄](#)

簡介

本文檔介紹Nexus 7000上可用的日誌記錄功能。

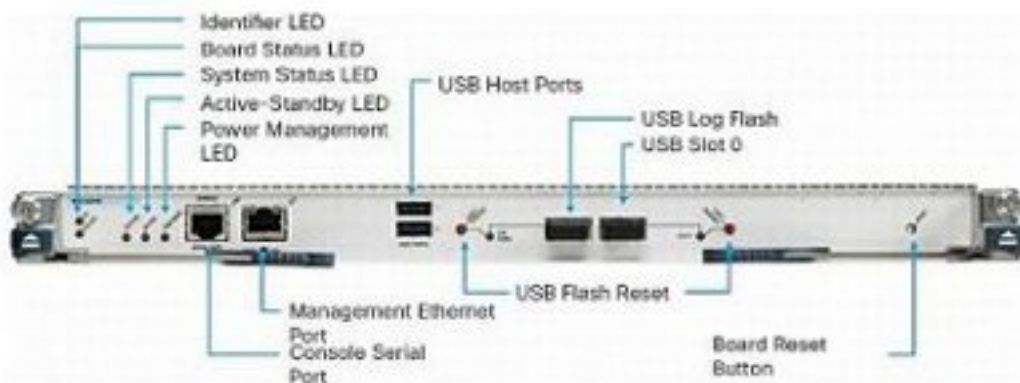
Logflash功能

- Logflash是一個8 GB的快閃記憶體卡(USB)，安裝為「logflash:」檔案系統，用於持久儲存分類日誌資訊，如系統日誌消息、調試輸出、核心檔案和嵌入式事件管理器(EEM)資訊。



SUP1

SUP2



- 如果在寫入操作中重置裝置，則檔案系統結構可能會損壞。例如，如果使用者重新載入或重新通電，或服務中軟體升級(ISSU)重設、崩潰等。

```
N7K1# dir logflash:
```

```
compact flash is either not present or not formatted
```

- 如果未裝載logflash檔案系統，請嘗試手動裝載。

```
N7K1# mount logflash:
```

Failed to mount logflash

- 如果logflash檔案系統仍未裝入，請嘗試彈出/重新插入它。
- 運行檔案系統檢查。

```
N7K1# system health check logflash
Unmount successful...
Fix any file system errors ...done.
```

- 如果所有其他都失敗，則可以重新格式化logflash。

```
N7K1# format logflash:
This command is going to erase the contents of logflash:.
Do you want to continue? (yes/no) [n] y
Notifying services to stop accessing the device...
Formatting logflash:
mke2fs 1.35 (28-Feb-2004)
Formatting completed
```

- NX-OS日誌記錄不僅功能強大，而且會儲存為檔案，因此可在重新載入時保持穩定。
- 檔案被旋轉（一旦達到10MB）。
- 非預設虛擬裝置環境(VDC)和備用管理引擎日誌可以從預設VDC讀取（或複製到遠端位置）。

```
Nexus# show clock
21:19:03.878 UTC Fri Jan 25 2013
Nexus# show ver | in uptime
Kernel uptime is 16 day(s), 2 hour(s), 45 minute(s), 59 second(s)
```

```
Nexus# show file logflash://sup-active/log/messages
2008 Jan 1 14:05:54 %IDEHSD-2-MOUNT: logflash: online
2008 Jan 1 14:06:07 %MODULE-5-ACTIVE_SUP_OK: Supervisor 6 is active
(serial: JAF1545BTGH)
2008 Jan 1 14:06:07 %PLATFORM-5-MOD_STATUS: Module 6 current-stat
```

```
Nexus# dir logflash://sup-standby/vdc_3/log/messages
219040 Jul 16 20:51:25 2012 vdc_3/log/messages
```

- 由於波特率，只有1-2級消息會列印到控制檯。（提高波特率是列印級別1-2以上消息的選項。）
- show log nvram命令只會顯示1-2級訊息。
- 命令show log logfile將消息列印到日誌記錄緩衝區中，日誌記錄緩衝區儲存在/var/log/external/。
- 如果show log命令未顯示當前日誌或日誌記錄已停止，請檢查/var/log目錄，如下所示：

```
N7K1# show system internal flash
Mount-on          1K-blocks      Used    Available    Use%  Filesystem
/                  409600         62432   347168       16    /dev/root
/proc              0              0        0            0     proc
/sys               0              0        0            0     none
/isan              1048576        366864   681712       35    none
/var               51200         544      50656        2     none
/etc              5120          1620     3500         32    none
/nxos/tmp         40960         1268     39692        4     none
/var/log          51200         51200    0            100   none
/var/home         5120          84 5036     2          none
/var/tmp          307200        2972     304228       1     none
/var/sysmgr       1572864 60      1572804      1     none
/var/sysmgr/ftp   512000 108476   403524       22    none
/var/sysmgr/srv_logs 102400 0        102400       0     none
/var/sysmgr/ftp/debug_logs 10240 0        10240       0     none
/dev/shm          3145728 748672   2397056      24    none
/volatile         512000        0        512000       0     none
/debug            5120          108      5012         3     none
/dev/mqueue       0             0         0            0     none
```

-----SNIP-----

如上所示，/var/log已滿。然後，檢查/var/log的實際內容，檢視哪個檔案使用了目錄。由於使用者定義的調試或核心檔案，目錄可能會被填滿，因此記錄會停止。

```

N7K1# sh system internal dir /var/log/external/
./ 420
../ 380
glbp.debug 231
libfipf.24944 0
vdc_4/ 80
libfipf.24115 0
vdc_3/ 80
libfipf.23207 0
vdc_2/ 80
libdt_helper.log 51523584
libfipf.5582 0
libfipf.4797 0
libfipf.4717 0
messages 651264
startupdebug 0
eobc_port_test_result 3
mgmt_port_test_result 3
bootup_test.log 18634

```

您還可以使用 `dir log:` 檢視內容。在上面的示例中，`libdt_helper.log` 會佔用大部分空間，因此在日誌記錄問題。請參閱 Cisco 錯誤 ID [CSCue98451](#)。

有關日誌記錄的常見錯誤

- 「`logging level <feature> <level>`」不會導致該功能在該級別列印消息。它實際上會告訴系統日誌功能「僅」將該功能的列印消息傳送到日誌記錄緩衝區/伺服器（如果它們級別為「列印閾值」）。以下示例顯示一個系統日誌，其中列印了乙太網埠管理器(ETHPM)的消息，該消息的預設級別為5。由於以下消息是級別5，因此它符合日誌記錄級別「閾值」。

```

Nexus(config)# int e 3/1
Nexus(config-if)# shut
2013 Jan 25 21:42:07 Nexus %ETHPORT-5-IF_DOWN_ADMIN_DOWN:
Interface Ethernet3/1 is down (Administratively down)

```

如果將級別更改為3，則不再列印消息。這可能會嚴重妨礙故障排除能力。

```

Nexus(config-if)# logging level ethpm 3
Nexus(config)# int e 3/1
Nexus(config-if)# no shut
Nexus(config-if)# sh log last 1
2013 Jan 25 21:42:07 Nexus %ETHPORT-5-IF_DOWN_ADMIN_DOWN:
Interface Ethernet3/1 is down (Administratively down)

```

記帳日誌

- 身份驗證、授權和記帳(AAA)和本地的記帳日誌允許我們檢視任何使用者在裝置上運行的所有配置命令。

```

Nexus# show accounting log
Fri Mar 15 10:19:58 2013:type=update:id=console0:user=Ciscoadmin:
cmd=configure terminal ; interface Ethernet1/1 (SUCCESS)
Fri Mar 15 10:19:59 2013:type=update:id=console0:user=Ciscoadmin:
cmd=configure terminal ; interface Ethernet1/1 ; shutdown (REDIRECT)
Fri Mar 15 10:19:59 2013:type=update:id=console0:user=Ciscoadmin:
cmd=configure terminal ; interface Ethernet1/1 ; shutdown (SUCCESS)
Fri Mar 15 10:20:03 2013:type=update:id=console0:user=Ciscoadmin:
cmd=configure terminal ; interface Ethernet1/1 ; no shutdown (REDIRECT)
Fri Mar 15 10:20:03 2013:type=update:id=console0:user=Ciscoadmin:
cmd=configure terminal ; interface Ethernet1/1 ; no shutdown (SUCCESS)

```

- 在5.x及更新版本中(由於Cisco錯誤ID [CSCtf04410](#))，設定「terminal log-all」時，您可以啟用在裝置上執行「all」指令的記錄功能（而不僅僅是組態指令）。

```
N7K1(config)# terminal log-all
N7K1(config)# show accounting log all
Thu Mar 14 17:54:11 2013:type=update:id=console0:user=vbhutta:
cmd=show system internal feature-mgr event-history errors (SUCCESS)
Thu Mar 14 17:54:11 2013:type=stop:id=console0:user=Ciscoadmin:cmd=
Thu Mar 14 17:54:11 2013:type=start:id=console0:user=Ciscoadmin:cmd=
Thu Mar 14 17:54:11 2013:type=update:id=console0:user=Ciscoadmin:
cmd=show system internal feature-mgr event-history msgs (SUCCESS)
```

- 與syslogs一樣，記帳日誌也儲存到檔案中，因此在重新載入後是持久的。

```
N7K1# dir logflash://sup-active/vdc_1
130557 Jan 26 21:46:12 2013 accounting_log
250070 Jan 08 16:55:20 2013 accounting_log.1
```

- 如果存在Supervisor故障切換，則還可以從備用Supervisor查詢記帳日誌。

事件歷史記錄

- 使用NX-OS時，預設情況下將在後台運行的事件歷史記錄/調試進行「持續」記錄（每個VDC和每個元件）。
- 對CPU沒有實際影響。
- 可配置的事件歷史記錄日誌大小。

```
N7K1(config)# ip adjmgr internal event-history errors size ?
disabled Disabled
                *Default value is small
large Large buffer
medium Medium buffer
small Small buffer
```

show run all | i event-history to see the configured size

- 適用於硬體和軟體元件，如以下示例所示：**軟體元件**

```
N7K1# show ip ospf internal event-history event

OSPF events for Process "ospf-1"
2013 Jan 23 17:45:06.518702 ospf 1 [6219]: [6250]:
Got a URIB route notification message, xid 4294901878, count 3
2013 Jan 23 16:58:28.192141 ospf 1 [6219]: [6250]:
Got a URIB route notification message, xid 4294901876, count 3
2013 Jan 23 16:35:47.630173 ospf 1 [6219]: [6250]:
Got a URIB route notification message, xid 4294901874, count 3
```

模組級別的硬體元件

```
module-3# show hardware internal mac event-history info
```

```
1) At 596873 usecs after Tue Jan 22 17:06:52 2013
   r2d2_fill_port_reset_info-275: Total ports 32
   inst_affected 8 total_reset_time 4000 ms
2) At 577801 usecs after Tue Jan 22 17:06:52 2013
   r2d2_fill_port_reset_info-187: Reset req. for
   Inband instance so choose all instances
```