

使用RFC1483路由使用AAL5SNAP協定IP配置 Cisco 1700/2600/3600 ADSL WIC (未編號介面)

目錄

[簡介](#)

[必要條件](#)

[需求](#)

[採用元件](#)

[硬體要求](#)

[軟體需求](#)

[慣例](#)

[設定](#)

[網路圖表](#)

[組態](#)

[驗證](#)

[疑難排解](#)

[相關資訊](#)

簡介

Cisco 1700、2600和3600系列路由器支援非對稱數位使用者線路(ADSL)WAN介面卡(WIC)。所有三個平台的配置都相同，但在硬體和每個平台所需的Cisco IOS®軟體版本方面存在差異。在本文檔中，Cisco 1700/2600/3600稱為「Cisco ADSL WIC」。

此示例配置顯示了配置了AAL5SNAP路由並在思科6400通用接入集中器(UAC)上終止的Cisco ADSL WIC。Cisco ADSL WIC和Cisco 6400都使用ip unnumbered介面。這種型別的介面非常適合於可用IP子網數量有限的情況。

非同步傳輸模式(ATM)主介面不支援ip unnumbered指令；使用ATM點對點子介面。

RFC1483路由服務使用AAL5SNAP封裝將使用者連線到Cisco 6400，以便通過ATM傳輸IP流量。節點路由處理器(NRP)根據需要路由IP流量。

必要條件

需求

本文件沒有特定先決條件。

採用元件

本文件中的資訊是以下列軟體和硬體版本為依據。

- Cisco 6400 UAC-NRP IOS軟體版本12.1(3)DC1
- Cisco 6400 UAC-NSP IOS軟體版本12.1(3)DB
- Cisco 6130 DSLAM-NI2 IOS軟體版本12.1(5)DA

本文中的資訊是根據特定實驗室環境內的裝置所建立。文中使用到的所有裝置皆從已清除 (預設) 的組態來啟動。如果您在即時網路中工作，請確保在使用任何命令之前瞭解其潛在影響。

硬體要求

要在Cisco 2600/3600上支援ADSL WIC，需要以下硬體：

Cisco 2600系列路由器：

- 機箱WIC插槽
- NM-2W

Cisco 3600系列路由器：

- NM-1FE1R2W
- NM-1FE2W
- NM-2FE2W
- NM-2W

註：對於Cisco 3600，這些交換機不支援ADSL WIC:

- NM-1E1R2W
- NM-1E2W
- NM-2E2W

軟體需求

要支援ADSL WIC，需要以下最低Cisco IOS軟體版本：

- Cisco 2600/3600上的Cisco IOS軟體版本12.1(5)YB (僅限Plus版本)。
- Cisco 1700上的Cisco IOS軟體版本IOS 12.1(3)XJ或更新版本 (僅限於Plus版本或ADSL功能集)。ADSL功能集在映像名稱中由「y7」標識。例如，c1700-sy7-mz.121-3.XJ.bin。**註：**下載Cisco 1700的映像時，請確保選擇映像名稱1700。請勿下載1720或1750映像。這些功能不支援ADSL WIC。

慣例

如需文件慣例的詳細資訊，請參閱[思科技術提示慣例](#)。

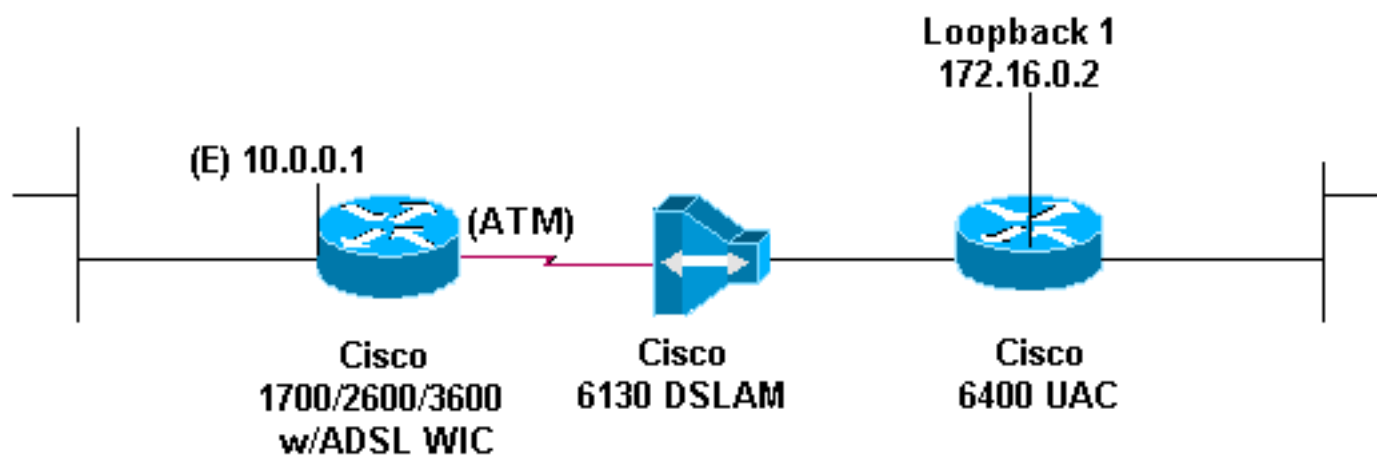
設定

本節提供用於設定本文件中所述功能的資訊。

注意：要查詢有關本文檔中使用的命令的其他資訊，請使用[命令查詢工具](#)([僅限註冊客戶](#))。

網路圖表

本檔案會使用下圖中所示的網路設定。



組態

本文檔使用此處顯示的配置。

- [Cisco ADSL WIC](#)
- [Cisco 6400-NRP](#)

Cisco ADSL WIC

```
Current configuration:
!
version 12.1
no service pad
service timestamps debug datetime msec
service timestamps log datetime msec
no service password-encryption
!
hostname R1
ip subnet-zero
!
interface FastEthernet0
ip address 10.0.0.1 255.0.0.0
no ip directed-broadcast
!
interface ATM0
no ip address
no ip directed-broadcast
no ip mroute-cache
no atm ilmi-keepalive
bundle-enable
hold-queue 224 in
!
interface ATM0.1 point-to-point
ip unnumbered FastEthernet0
no ip directed-broadcast
pvc 3/100
protocol ip 172.16.0.2
```

```
encapsulation aal5snap
!
ip classless
ip route 172.16.0.2 255.255.255.255 ATM0.1
no ip http server
!
dialer-list 1 protocol ip permit
!

line con 0
end
```

Cisco 6400-NRP

```
Current configuration:
!
version 12.0
service timestamps debug datetime msec
service timestamps log datetime msec
no service password-encryption
!
hostname NRP
!
redundancy
main-cpu
auto-sync standard
no secondary console enable
ip subnet-zero
!
interface Loopback1
ip address 172.16.0.2 255.255.0.0
no ip directed-broadcast
!
interface ATM0/0/0
no ip address
no ip directed-broadcast
no ip mroute-cache
no atm ilmi-keepalive
!
interface ATM0/0/0.3 point-to-point
ip unnumbered Loopback1
no ip directed-broadcast
no ip mroute-cache
pvc 3/100
protocol ip 10.0.0.1
encapsulation aal5snap
!
interface Ethernet0/0/1
no ip address
no ip directed-broadcast
!
interface Ethernet0/0/0
no ip address
no ip directed-broadcast
shutdown
!
interface FastEthernet0/0/0
no ip address
no ip directed-broadcast
half-duplex
!
ip classless
ip route 10.0.0.1 255.255.255.255 ATM0/0/0.3
```

```
ip http server
!  
!  
line con 0  
transport input none  
line aux 0  
line vty 0 4  
login  
!  
end
```

驗證

目前沒有適用於此組態的驗證程序。

疑難排解

目前尚無適用於此組態的具體疑難排解資訊。

相關資訊

- [配置Cisco 6400](#)
- [Cisco ADSL技術提示](#)
- [DSL技術支援](#)
- [RFC 1483](#)
- [使用LLC封裝的ATM PVC上的多個路由通訊協定](#)
- [技術支援 - Cisco Systems](#)