

瞭解RV340雙WAN VPN路由器

簡介



本文旨在提供「盒子裡是什麼？」rv340 Dual-WAN VPN路由器的樣式產品規格。如需更深入的瞭解，[請按一下此處檢視RV34X系列整合資料表。](#)

RV340 Dual-WAN VPN路由器是一種易於使用、靈活的高效能裝置，非常適合小型企業。新款RV340增加了網路過濾、應用控制和IP Source Guard等安全功能，為小型辦公室和遠端員工提供高度安全的寬頻有線連線。這些新的安全功能還便於對網路上的允許活動進行微調。

附註：要檢視有關RV340 Dual-WAN VPN路由器的「盒後」風格文章，請單[擊此處](#)。

產品功能

- 通過應用策略集保護網路的應用控制
- Web過濾，防止惡意網站或非工作相關網站。過濾超過270億個URL。
- 內容過濾，限制對特定網站的訪問。
- 適用於移動員工的遠端工作人員客戶端。
- IP安全(IPsec)站點到站點VPN可幫助為遠端員工和多個辦公室實現安全連線。
- 強大的安全性：成熟的狀態資料包檢測(SPI)防火牆和硬體加密。
- 雙WAN埠
- 雙USB埠，用於備份和恢復，以及3G/4G數據機故障切換或備用主連線。
- 高效能千兆乙太網埠，支援大型檔案傳輸和多使用者。
- 簡單的安裝和基於Web的直觀實用程式
- FindIT網路管理支援
- 行業領先的支援

軟體包內容



a)

b)



c)



d)



e)



f)



g)



h)



i)

a)RV340 Dual-WAN VPN路由器

b)乙太網電纜

c)快速入門手冊

d)電源介面卡

e)控制檯電纜

f)2個安裝機架支架

g)8個安裝螺釘

h)錨和螺釘

i)泡沫墊

最低要求

- 具有PoE支援、PoE饋電器或交流電源介面卡的交換機或路由器
- 支援Java的Web瀏覽器，用於基於Web的配置

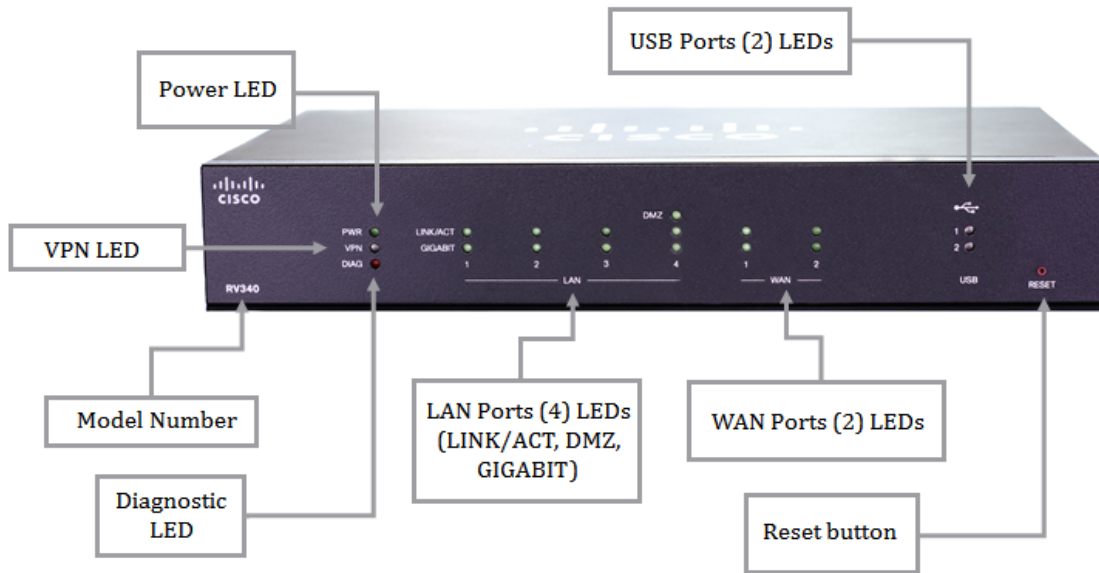
預設設定

引數	預設值
使用者名稱	思科
密碼	思科
LAN IP地址	192.168.1.1
後援LAN IP	192.168.1.1
子網掩碼	255.255.255.0

產品檢視

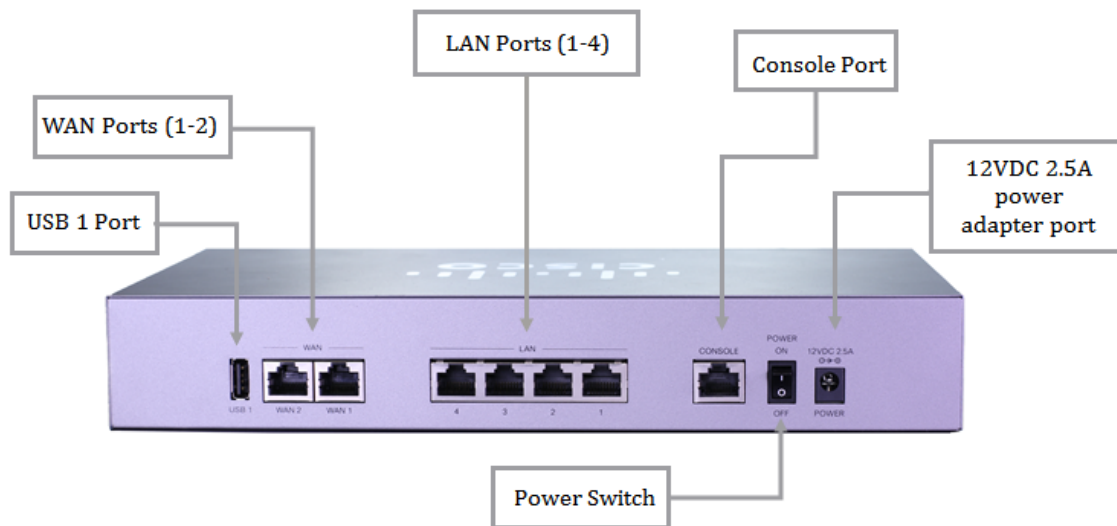
前面板檢視

前面板顯示了型號、重置按鈕以及電源、VPN、診斷、LAN、WAN和USB的多個LED。



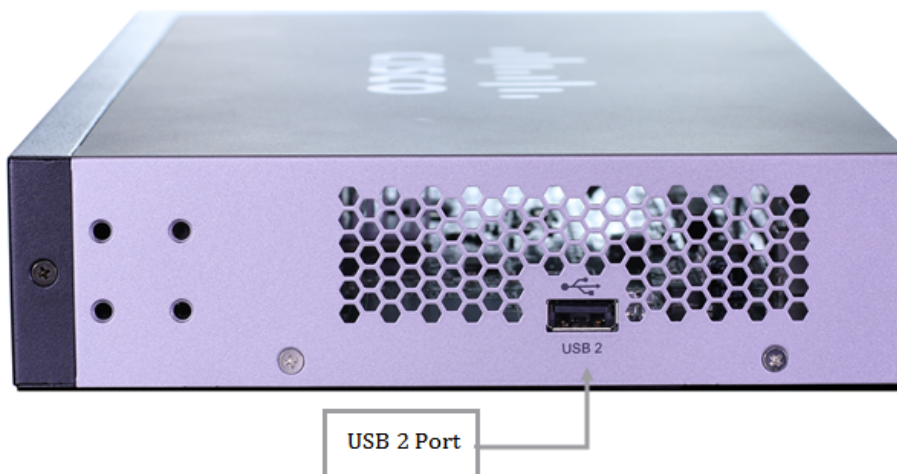
後面板檢視

後面板顯示USB 1埠、WAN埠1和2、LAN埠1到4、控制檯埠、開關和12VDC 2.5A電源介面卡埠。



右側面板檢視

右側面板顯示第二個USB埠。



技術詳細資料

狀態LED

此LED根據裝置所處的狀態指示其狀態。

功能	LED名稱	LED行為
鏈路/ACT和速度	頂端LED LAN1-4	綠色 關閉 — 未檢測到任何鏈路 閃爍 — 檢測到鏈路，Rx/TX資料
千兆	底部LED LAN1-4	綠色 熄滅 — 檢測到10 M/100 M鏈路或無鏈路 固定 — 檢測到1000 M鏈路
電源	PWR	綠色 關閉 — 裝置已關閉。 穩定 — 已開啟電源並已啟動。 閃爍 — 正在啟動
DMZ	DMZ	綠色 OFF — 裝置已關閉或DMZ已禁用。 Solid - DMZ已啟用。
VPN	VPN LED	綠色 關閉 — 未定義電源或沒有VPN隧道或所有VPN隧道均已禁用。 穩定 — 至少有一個VPN隧道已啟動。 閃爍 — Rx/TX資料 琥珀色 穩定 — 未啟用VPN。
診斷性	DIAG	紅色 熄滅 — 不能通電或即將啟動。 閃爍緩慢 — 韌體正在升級。 快速閃爍 — 韌體升級失敗。 Solid — 系統在使用活動和非活動的韌體映像時或在修復模式下均無法啟動。
USB	USB 1和 USB 2	綠色 熄滅 — 未通電、未檢測到USB或已連線USB但未識別。 固定 — USB已連線到ISP，且已識別USB。 閃爍 — Rx/TX資料

附註：要瞭解有關RV340產品規格的詳細資訊，請按一下[此處](#)。

相關內容

- [在RV345P路由器上配置乙太網供電\(PoE\)設定](#)
- [在RV34x系列路由器上配置應用控制](#)
- [在RV34x系列路由器上配置內容過濾器](#)
- [在RV34x系列路由器上配置IP源防護](#)
- [在RV34x系列路由器上配置系統日誌設定](#)
- [管理RV34x系列路由器的時間表](#)

檢視與本文相關的影片.....

[按一下此處檢視思科的其他技術對話](#)