



Installation, maintenance et mise à niveau

- [Installation de l'écran d'opacité FIPS](#) , à la page 1

Installation de l'écran d'opacité FIPS



Remarque

Comme l'écran d'opacité FIPS recouvre le numéro de série sur le châssis, le responsable du chiffrement doit copier ce numéro et le conserver en lieu sûr. Vous avez besoin du numéro de série lorsque vous appelez Cisco TAC. Reportez-vous à [Localisation de numéro de série](#) pour connaître l'emplacement du numéro de série.



Remarque

Vous pouvez *seulement* installer l'écran d'opacité FIPS dans le cadre d'un montage mural ou sur un bureau. Le montage en rack ne prend pas en charge l'écran FIPS. Reportez-vous à [Montage du châssis sur un bureau](#) et à [Montage mural du châssis](#) pour en savoir davantage.

Avant de commencer



Mise en garde

Cette procédure doit être exécutée uniquement par le responsable du chiffrement.

Vous avez besoin des éléments suivants pour installer l'écran d'opacité FIPS :

- Tournevis cruciforme n° 1
- Les éléments suivants du kit FIPS (numéro de pièce 69-100649-01) :
 - Un écran d'opacité FIPS (numéro de pièce 800-106088-01)
 - Trois vis M3 de 66 mm (numéro de pièce 48-0384-01) utilisées pour fixer l'écran d'opacité FIPS au châssis
 - Neuf étiquettes inviolables (numéro de pièce 47-25553-01)



Remarque Les étiquettes inviolables sont faites d'un vinyle mince spécial avec une pellicule autocollante au verso. Une fois que le responsable du chiffrement les pose sur le châssis, toute tentative d'ouverture du châssis endommage les étiquettes inviolables ou le couvercle du châssis. Étant donné que les numéros de série des étiquettes inviolables ne se répètent pas, le responsable du chiffrement peut vérifier si elles ont été endommagées et les comparer aux numéros de série des étiquettes appliquées pour vérifier si le châssis a été altéré. Les étiquettes inviolables aux coins retournés, déchirées ou coupées indiquent une altération. Les mots « FIPS » ou « OPEN » peuvent s'afficher si l'étiquette a été décollée.

Étape 1

Copiez le numéro de série et conservez-le en lieu sûr.

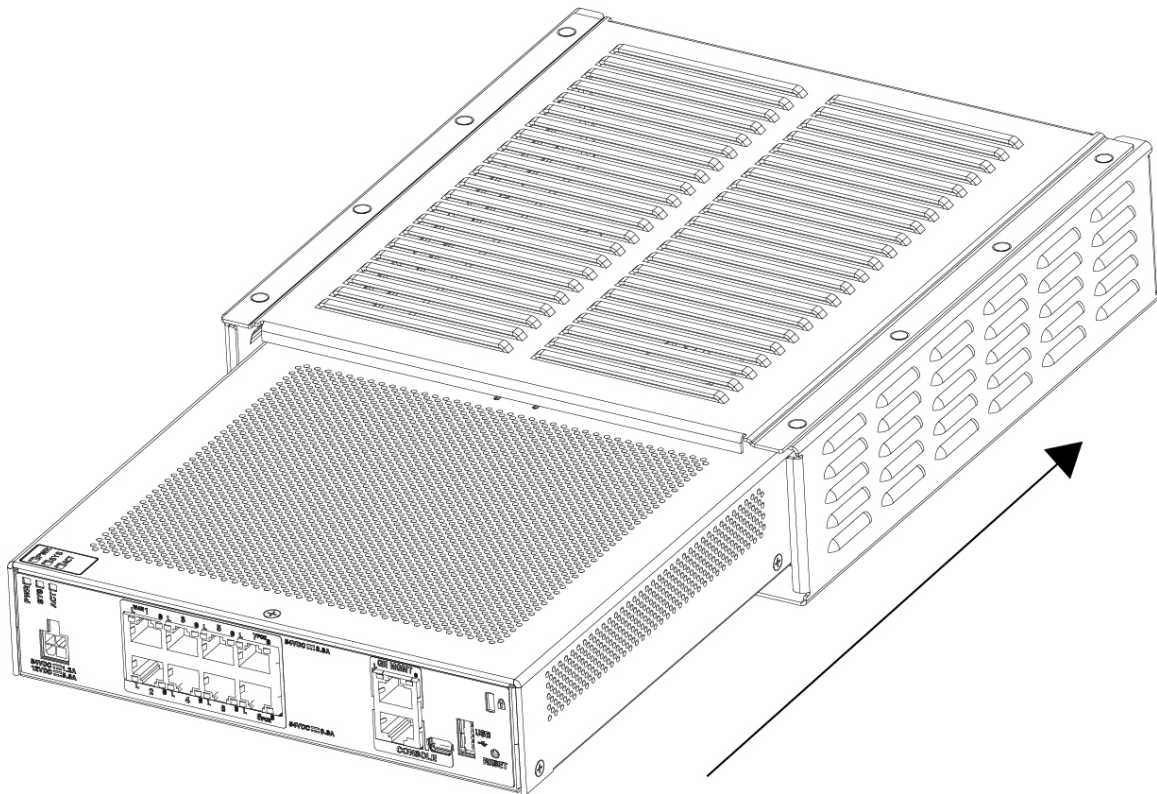
Étape 2

Si le châssis est fixé au mur, désinstallez-le en suivant les étapes 9 et 10 de [Montage mural du châssis](#).

Étape 3

Installez le couvercle FIPS en maintenant le châssis à l'endroit et en le faisant d'abord glisser dans le panneau avant du couvercle FIPS.

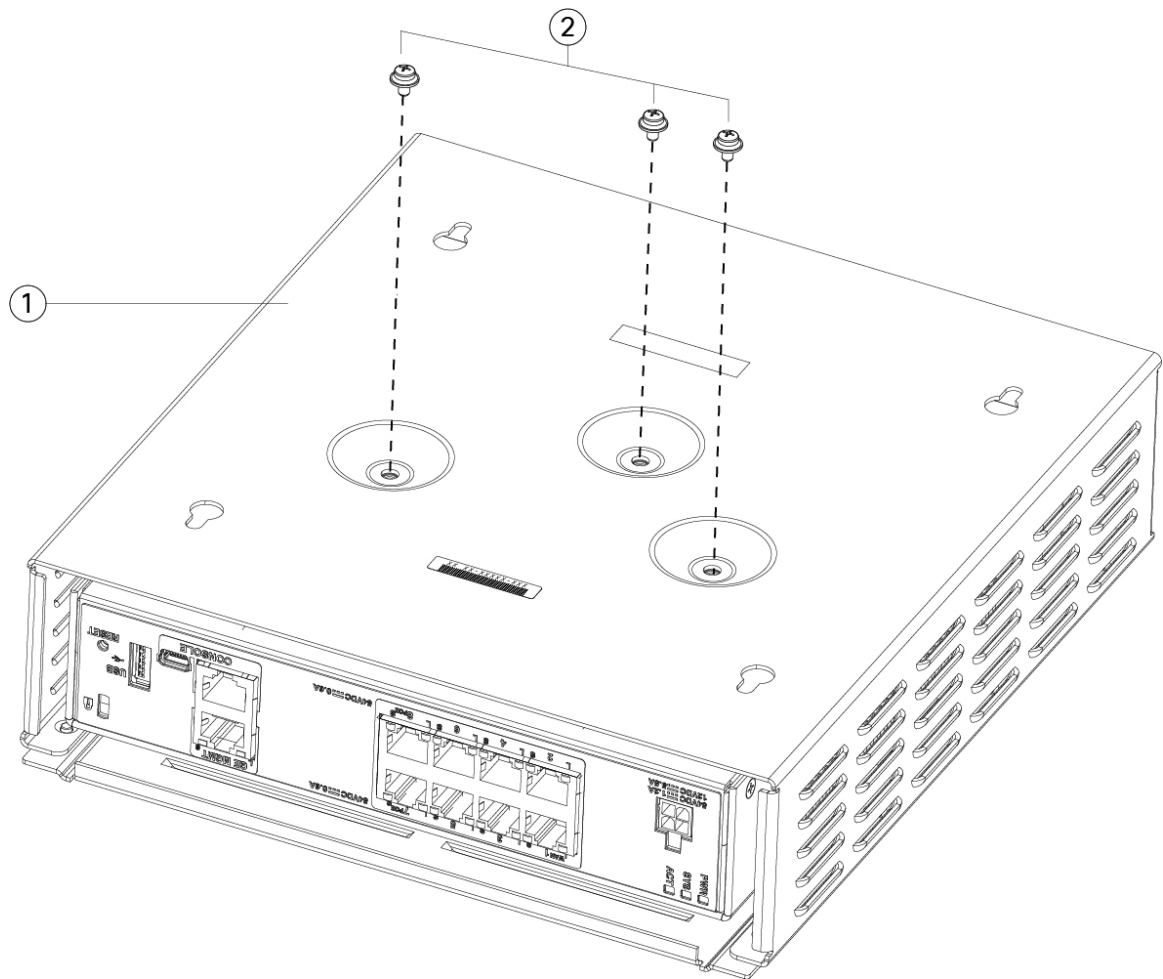
Illustration 1 : Installer le châssis dans le couvercle FIPS



Étape 4

Une fois le couvercle FIPS installé, retournez le châssis et installez les trois vis.

Illustration 2 : Installer les vis au bas du couvercle FIPS



1	Écran d'opacité FIPS	2	Trois vis cruciformes M3 de 66 mm
---	----------------------	---	-----------------------------------

Étape 5

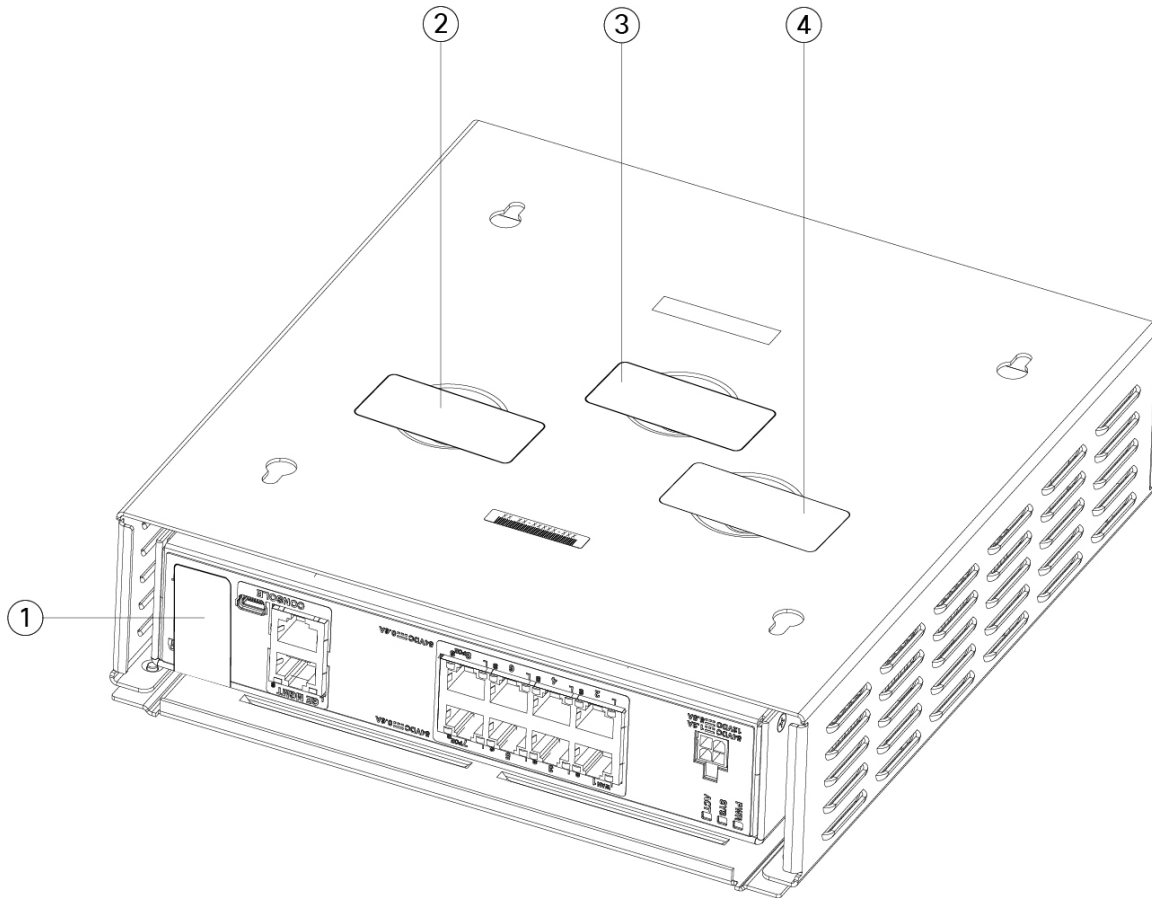
Avant d'apposer les étiquettes inviolables, nettoyez le châssis et le couvercle FIPS pour enlever toute graisse, saleté ou huile avec des tampons nettoyeurs à base d'alcool.

Étape 6

Apposez quatre des étiquettes inviolables, trois au bas du châssis par-dessus les vis et un à l'avant du châssis. Reportez-vous à la figure ci-dessous pour connaître le bon positionnement. La figure montre l'endroit au bas du châssis où vous devez placer trois des étiquettes inviolables. Laissez les étiquettes reposer pendant au moins 12 heures.

Mise en garde Toute modification du positionnement des étiquettes inviolables signifie que le châssis n'est pas en mode FIPS.

Illustration 3 : Emplacement des étiquettes inviolables sur le panneau arrière et le bas du couvercle FIPS



1	Étiquette inviolable 1 sur le panneau arrière du châssis	2	Étiquette inviolable 2 en bas à gauche du couvercle FIPS, par-dessus la vis
3	Étiquette inviolable 3 en bas au centre du couvercle FIPS, par-dessus la vis	4	Étiquette inviolable 4 en bas à droite du couvercle FIPS, par-dessus la vis

Étape 7 Réinstallez le châssis dans le support de montage mural si vous en utilisez un. Reportez-vous à [Montage mural du châssis](#) pour connaître la procédure.

Étape 8 Connectez le câble d'alimentation au châssis et branchez-le à une prise électrique.

Étape 9 Appuyez sur l'interrupteur sur le panneau arrière.

Étape 10 Vérifiez le voyant d'alimentation DEL sur le panneau avant. Reportez-vous à [Voyants d'état DEL](#) pour obtenir une description du voyant d'alimentation DEL. Le vert continu indique que le châssis est sous tension.

Étape 11 Placez le châssis en mode FIPS.

Reportez-vous aux procédures ci-dessous pour savoir comment placer le châssis en mode FIPS :

- Reportez-vous au chapitre « Conformité aux certifications de sécurité » du [Guide de configuration du centre de gestion Firepower Management Center, version 6.7](#) pour connaître la procédure d'activation du mode FIPS.

- Reportez-vous à la commande **fips enable** (activer FIPS) dans le document de [référence des commandes A-H de la gamme Cisco ASA](#) afin de connaître la procédure ASA pour activer le mode FIPS.
-

Prochaine étape

Reportez-vous au [Guide de démarrage Cisco Firepower 1010](#) pour en savoir plus sur la configuration.

