



アプライアンスの設置

- [アプライアンスのインストールワークフロー \(1 ページ\)](#)
- [アプライアンスを開梱して点検 \(1 ページ\)](#)
- [インストール警告とガイドラインの確認 \(2 ページ\)](#)
- [ラック要件の確認 \(3 ページ\)](#)
- [アプライアンスの接続および電源投入 \(3 ページ\)](#)
- [LED の確認 \(4 ページ\)](#)

アプライアンスのインストールワークフロー

Cisco DNA Center アプライアンスを物理的に設置するには、この章で説明されているタスクを実行します。設置するアプライアンスごとにこれらのタスクを実行します。なおプライマリノードを設定する前に、すべてのアプライアンスを設置してください。

アプライアンスを開梱して点検



注意 内部アプライアンスのコンポーネントを取り扱うときは、静電気防止用ストラップを着用し、モジュールのフレームの端のみを持つようにしてください。

- ステップ 1** 段ボール箱からアプライアンスを取り出します。（将来、アプライアンスの輸送が必要になったときに備え）梱包材はすべて保管しておいてください。
- ステップ 2** カスタマーサービス担当者から提供された機器リストと梱包品の内容を照合します。すべての品目が揃っていることを確認してください。
- ステップ 3** 破損や不一致がないことを確認し、万一不備があった場合は、シスコカスタマーサービス担当者にご連絡ください。次の情報を用意しておきます。
- 発送元の請求書番号（梱包明細を参照）
 - 破損している装置のモデルとシリアル番号

- 破損状態の説明
- 破損による設置への影響

インストール警告とガイドラインの確認



警告 システムの過熱を防ぐため、最大推奨周囲温度の 35°C (95°F) を超えるエリアで操作しないでください。ステートメント 1047



警告 いつでも装置の電源を切断できるように、プラグおよびソケットにすぐ手が届く状態にしておいてください。ステートメント 1019



警告 この製品は、設置する建物に短絡（過電流）保護機構が備わっていることを前提に設計されています。保護デバイスの定格 250 V、15 A を超えないようにしてください。ステートメント 1005



警告 装置は地域および国の電気規則に従って設置する必要があります。ステートメント 1074



注意 アプライアンスを取り付ける際は、適切なエアフローを確保するために、レールキットを使用する必要があります。レールキットを使用せずに、ユニットを別のユニットの上に物理的に置く（つまり「積み重ねる」と、アプライアンスの上部にある通気口がふさがれます。これは、過熱したり、ファンの回転が速くなったり、電力消費が高くなったりする原因となります。アプライアンスをラックに取り付けるときは、アプライアンス間で必要な最小の間隔を確保できるレールキットのマウントを推奨します。レールキットを使用してユニットをマウントする場合は、アプライアンス間の間隔を余分にとる必要はありません。



注意 鉄共振技術を使用する無停電電源装置（UPS）タイプは避けてください。このタイプの UPS は、Cisco UCS などのシステムに使用すると、データトラフィックパターンの変化によって入力電流が大きく変動し、動作が不安定になるおそれがあります。

アプライアンスを設置する際には、次のガイドラインに従ってください。

- アプライアンスを設置する前に、設置場所を検討して準備します。設置場所を計画する際に推奨される作業については、『[Cisco UCS サイト計画および準備作業 \(Cisco UCS Site Preparation Guide\)](#)』を参照してください。
- アプライアンスの周囲に、保守作業および適切な通気のための十分なスペースがあることを確認します。このアプライアンスでのエアフローは、前面から背面に流れます。
- 設置場所の空調が、「[環境仕様](#)」に記載された温度要件に適合していることを確認します。
- キャビネットまたはラックが、[ラック要件の確認 \(3 ページ\)](#)に記載されている要件に適合していることを確認してください。
- 設置場所の電源が、[電力仕様](#)に記載された要件に適合していることを確認します。使用可能な場合は、電源障害に備えて UPS を使用してください。

ラック要件の確認

適切な操作を行うため、アプライアンスを設置するラックは次の要件を満たす必要があります。

- 標準的な 19 インチ (48.3 cm) 幅 4 支柱 EIA ラック (ANSI/EIA-310-D-1992 のセクション 1 に準拠した英国ユニバーサル ピッチに適合するマウント支柱付き)。
- 付属のスライドレールを使用する場合、ラック支柱の穴は、9.6 mm (0.38 インチ) の正方形、7.1 mm (0.28 インチ) の丸形、#12-24 UNC、または #10-32 UNC になります。
- サーバあたりの縦方向の最小ラック スペースは、1 RU、つまり 1.75 インチ (44.45 mm) である必要があります。

アプライアンスの接続および電源投入

この項では、アプライアンスの電源をオンにして、それが機能していることを確認する方法について説明します。

ステップ 1 付属の電源コードをアプライアンスの各電源装置に接続してから、接地付き AC 電源出力に接続します。詳細については、[電力仕様](#)を参照してください。

初回のブートアップ時には、アプライアンスがブートしてスタンバイ電源モードになるまでに約 2 分かかります。

電源ステータスは、次のように電源ステータス LED で確認できます。

- 消灯：アプライアンスには AC 電力が供給されていません。

- オレンジ：アプライアンスはスタンバイ電源モードです。CIMC と一部のマザーボード機能にだけ電力が供給されています。
- 緑色：アプライアンスはメイン電源モードです。電力は、すべてのアプライアンス コンポーネントに供給されています。

電源ステータス LED などのアプライアンス LED の詳細については、「[前面パネルと背面パネル](#)」を参照してください。

ステップ 2 前面パネルの KVM コネクタに接続されている付属の KVM ケーブルを使用して、USB キーボードと VGA モニタをサーバに接続します。または、背面パネルの VGA および USB ポートを使用することもできます。一度に接続できる VGA インターフェイスは 1 つのみです。

次のタスク

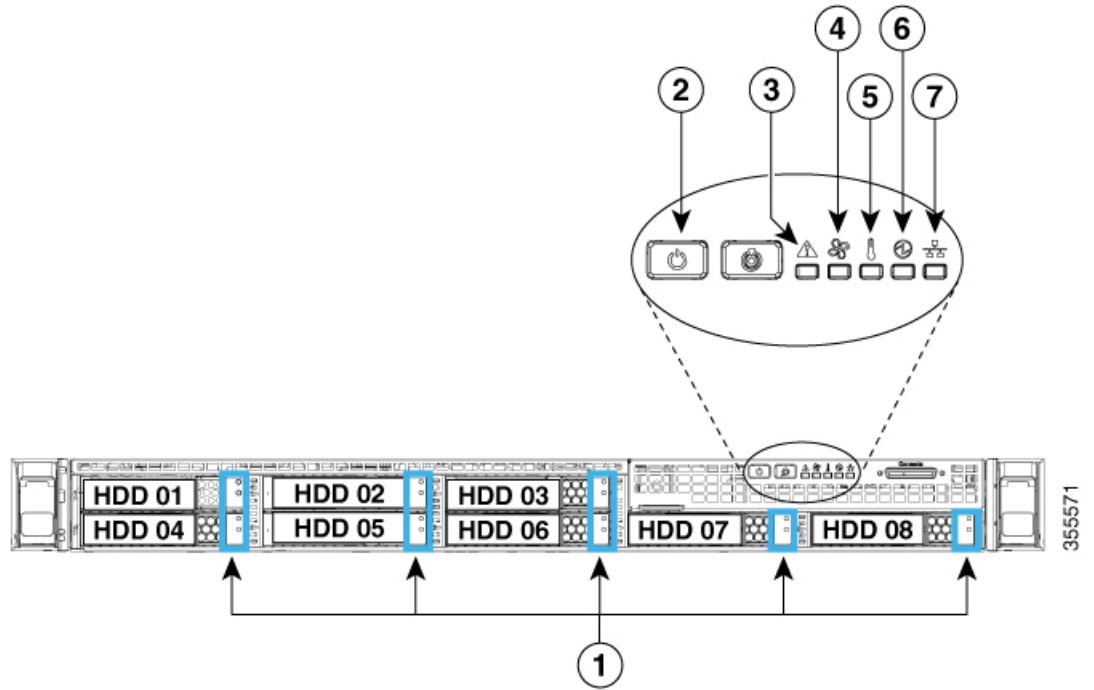
「[LED の確認](#)」で説明されている手順に従って続行します。

LED の確認

Cisco DNA Center アプライアンスの電源を投入したら、前面パネルと背面パネルの LED とボタンの状態をチェックし、機能していることを確認します。

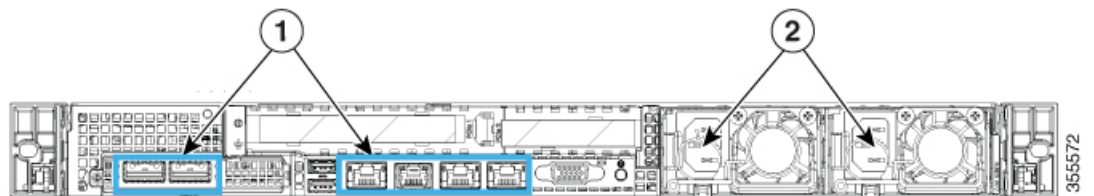
次の図は、物理的な設置と初回の電源投入が終わった後（設定前）動作しているアプライアンスの LED を示しています。

図 1: 前面パネル LED



| LED | 望ましいステータスインジケータ |
|-----|-----------------------------------------|
| 1 | ドライブ障害 LED : 消灯。 ドライブアクティビティ LED : 緑 |
| 2 | 電源ステータス : 緑 |
| 3 | システムステータス : 緑 |
| 4 | ファンステータス : 緑 |
| 5 | 温度ステータス : 緑 |
| 6 | 電源装置ステータス : 緑 |
| 7 | ネットワーク リンク アクティビティ : 消灯 |

図 2: 背面パネル LED



| LED | 望ましいステータスインジケータ |
|-----|----------------------------------------------------------------------------------------------------------------------------------------------------------------------------------------------------------------------------------------------------------------------------------|
| 1 | <p>初めて電源を投入すると、すべてのポートのリンクステータスとリンク速度 LED がオフで、電源ステータス LED が緑色になります。</p> <p>Maglev 設定ウィザードを使用してネットワーク設定を構成およびテストした後（「プライマリノードの設定」および「セカンダリノードの設定」を参照）、すべてのケーブル接続ポートのリンクステータス、リンク速度、および電源ステータス LED が緑色になります。すべてのケーブル接続されていないポートの LED は変化しません。</p> |
| 2 | <p>電源装置障害 LED：オフ。</p> <p>AC 電源 LED：緑色</p> |

以上に示されていない色の LED が表示される場合は、問題の状態が発生している可能性があります。そのステータスの考えられる原因については、[前面パネル](#)と[背面パネル](#)を参照してください。アプライアンスの設定に進む前に、問題の状態を修正してください。

翻訳について

このドキュメントは、米国シスコ発行ドキュメントの参考和訳です。リンク情報につきましては、日本語版掲載時点で、英語版にアップデートがあり、リンク先のページが移動/変更されている場合がありますことをご了承ください。あくまでも参考和訳となりますので、正式な内容については米国サイトのドキュメントを参照ください。