



シャーシの取り付け

- シャーシの開梱と確認 (1 ページ)
- シャーシのデスクトップマウント (2 ページ)
- シャーシの壁面取り付け (2 ページ)
- シャーシのラックマウント (5 ページ)
- シャーシの接地 (7 ページ)

シャーシの開梱と確認



(注) シャーシは厳密に検査したうえで出荷されています。輸送中の破損や内容品の不足がある場合には、ただちにカスタマーサービス担当者に連絡してください。破損が原因でシャーシを返送する必要がある場合に備えて、輸送用の箱を保管しておいてください。

シャーシで標準装備になっている項目の一覧については、[パッケージの内容](#)を参照してください。



(注) 取り付けキットは別途注文します。



警告 次の場合は、アクセス制限区域に装置を設置する必要があります。

- DC 電源接続を使用していて、周囲温度が 50°C を超えている場合。
- 集中型 DC 電源接続を使用している場合。

ステップ 1 段ボール箱からシャーシを取り出します。梱包材はすべて保管しておいてください。

ステップ2 カスタマーサービス担当者から提供された機器リストと梱包品の内容を照合します。すべての品目が揃っていることを確認してください。

ステップ3 破損の有無を調べ、内容品の間違いや破損がある場合には、カスタマーサービス担当者に連絡してください。次の情報を用意しておきます。

- 発送元の請求書番号（梱包明細を参照）
- 破損している装置のモデルとシリアル番号
- 破損状態の説明
- 破損による設置への影響

シャーシのデスクトップマウント

ゴム製の脚（別途注文可能）を装置の底面に取り付けて、デスクトップやその他の平面に設置する際の安定性を高めます。

シャーシの壁面取り付け

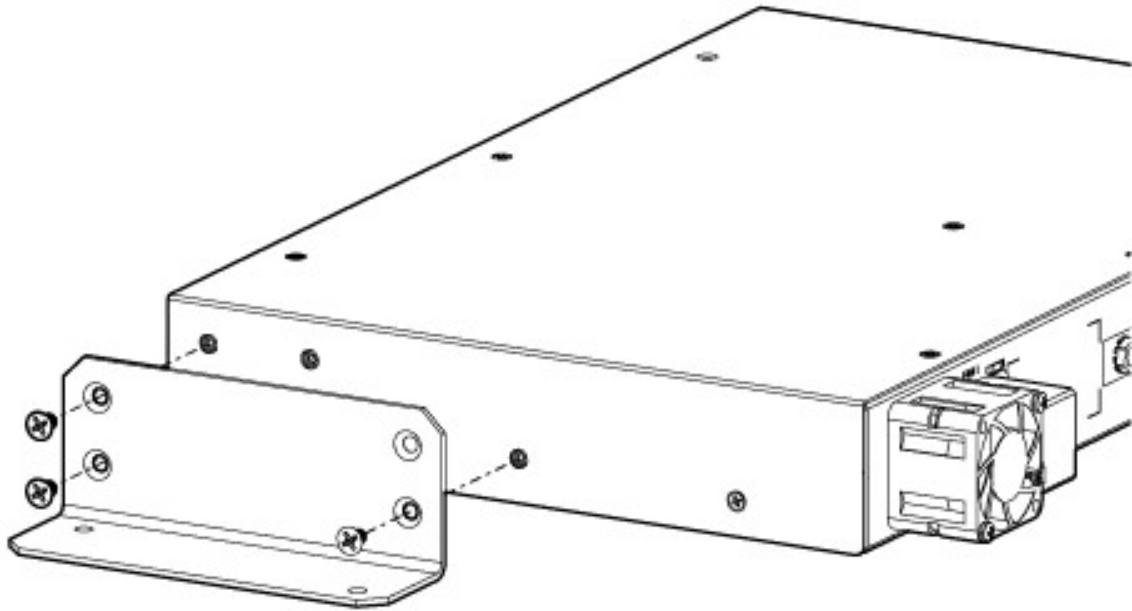
壁面取り付けには、アダプタ壁面取り付けキットが必要です。装置を壁面に取り付ける場合は、次の点を確認してください。

- 装置の取り付け面と使用する留め具は、少なくとも6kg（13.2ポンド）を支えることができる。
- ケーブルプルは（偶発的であるかどうかにかかわらず）、2kg（4.4ポンド）の制限を超えない必要がある。

シャーシを壁面に取り付けるには、次の手順に従います。

ステップ1 プラスドライバを使用して、アダプタの壁面取り付けキットのブラケットを装置側面の穴に合わせ、付属の4本の皿ネジで取り付けます。

図 1:アダプタの壁面取り付けキットの位置合わせと取り付け



ステップ2 付属のネジを使用して壁面に固定します。

警告 装置の適切な通気を確保するために、下の図に示されている位置で装置を壁面に設置してください。

図 2: 壁面設置位置オプション 1

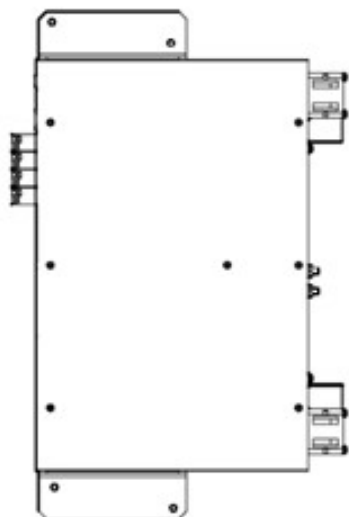
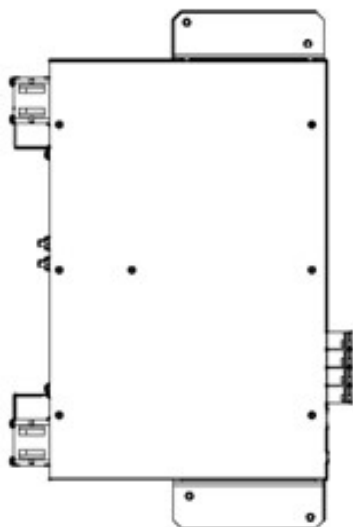


図 3: 壁面設置位置オプション 2



シャーシのラックマウント



(注) 取り付けキットは別途注文します。

安全上の警告

次の警告を記録しておいてください。



警告 次のいずれかに該当する場合は、アクセス制限区域に装置を設置する必要があります。

- 周囲温度が 50°C (122°F) を超える場所で装置が動作している場合。
- 集中型 DC 電源接続が使用されている場合。



警告

- 穴、挿入スロット、または隙間に手、指、または異物を入れないでください。
- 装置の損傷を防ぐため、システムの換気口、排気口、およびシステムファン（ある場合）に物を近づけないでください。装置内のエアフローが妨げられないようにし、ファンが自由に回転するようにします。
- 装置を分解したり、改造したりしないでください。
- 装置またはサブアセンブリの屋内ポートは、屋内配線や非露出配線、またはケーブル配線だけの接続に適しています。装置の屋内ポートは、OSP またはその配線につながるインターフェイスに金属的に接続しないでください。



ヒント 平面取り付けオプションのみが NEBS に準拠しています。

NEBS 耐震ゾーン4の要件に適合するには、ラックメーカー指定のネジを使用して、NEBS 耐震ゾーン4準拠のラックにブラケットを固定する必要があります。このネジはブラケットキットには付属していません。

ステップ1 付属のネジを使用して、L字型取り付けブラケットを各装置の両側に垂直に固定します。

図 4: 19 インチ平面取り付けブラケット

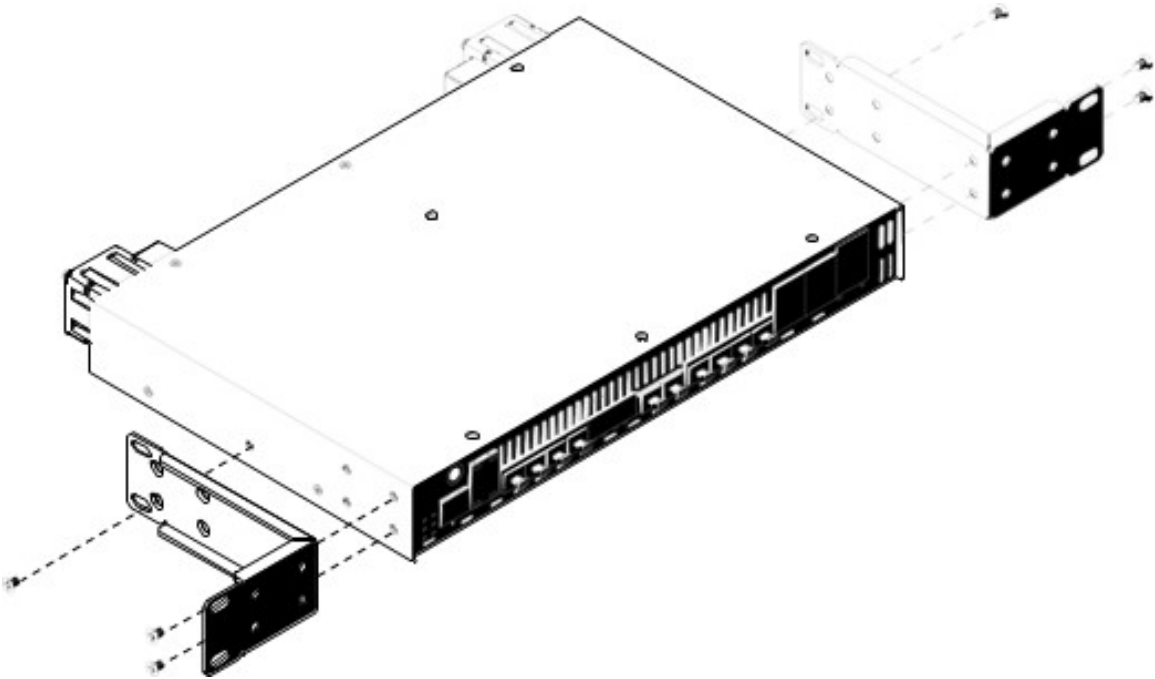


図 5: 19 インチ埋め込み型取り付けブラケット

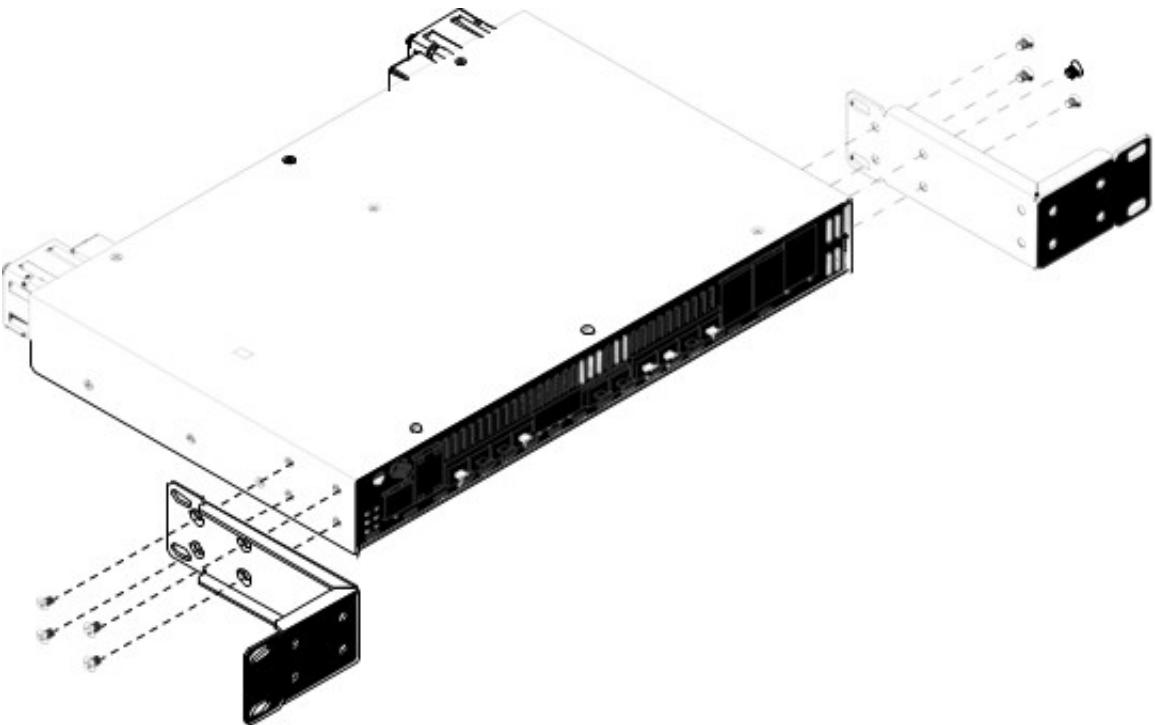
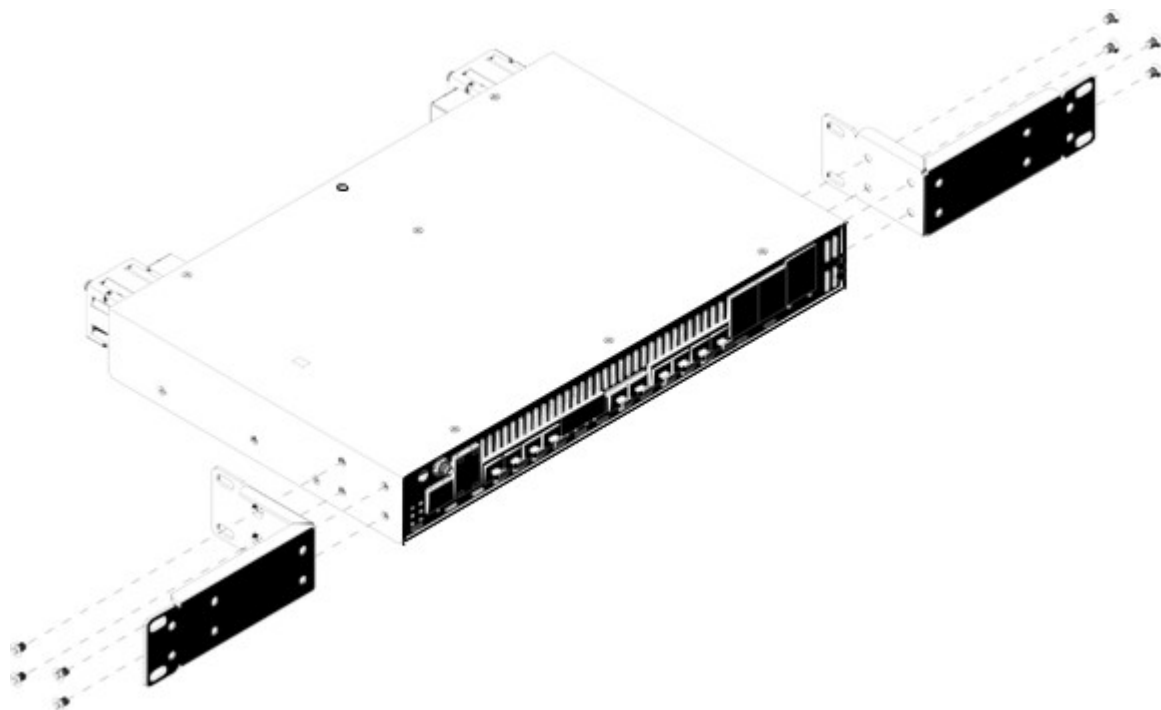


図 6:23 インチ平面取り付けブラケット



ステップ2 4本のなべネジを使用してラックに固定します。

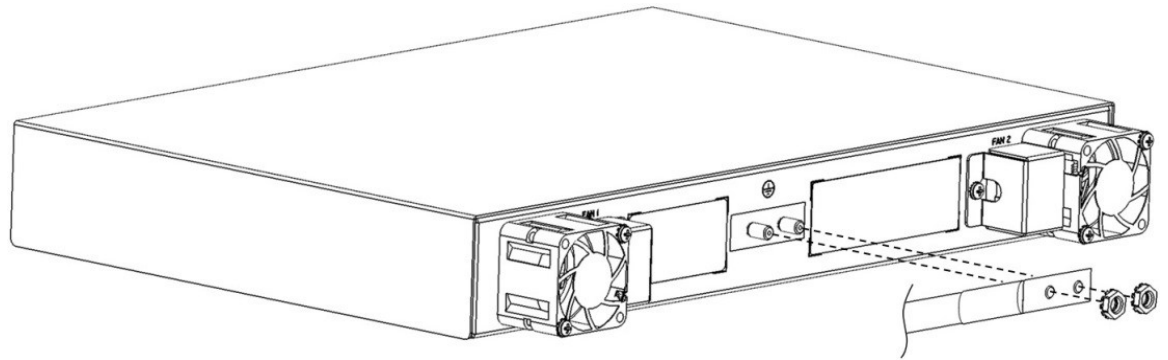
シャーシの接地

安全上の理由から、電源を投入する前に、保護接地ネジを適切な接地点に接続してください。



- (注) 適用可能なワイヤ範囲 : 2.5 ~ 5.25 mm² (14 ~ 10 AWG)
ラグのタイプ : スタッド #10 穴 X 2、16 mm 間隔

図 7: シャーシの接地



翻訳について

このドキュメントは、米国シスコ発行ドキュメントの参考和訳です。リンク情報につきましては、日本語版掲載時点で、英語版にアップデートがあり、リンク先のページが移動/変更されている場合がありますことをご了承ください。あくまでも参考和訳となりますので、正式な内容については米国サイトのドキュメントを参照ください。