



Cisco Nexus 9364D-GX2A NX-OS モードスイッチ ハードウェア 設置ガイド

最終更新：2024年9月9日

シスコシステムズ合同会社

〒107-6227 東京都港区赤坂9-7-1 ミッドタウン・タワー

<http://www.cisco.com/jp>

お問い合わせ先：シスコ コンタクトセンター
0120-092-255（フリーコール、携帯・PHS含む）

電話受付時間：平日 10:00～12:00、13:00～17:00

<http://www.cisco.com/jp/go/contactcenter/>

【注意】 シスコ製品をご使用になる前に、安全上の注意（ www.cisco.com/jp/go/safety_warning/ ）をご確認ください。本書は、米国シスコ発行ドキュメントの参考和訳です。リンク情報につきましては、日本語版掲載時点で、英語版にアップデートがあり、リンク先のページが移動/変更されている場合がありますことをご了承ください。あくまでも参考和訳となりますので、正式な内容については米国サイトのドキュメントを参照ください。また、契約等の記述については、弊社販売パートナー、または、弊社担当者にご確認ください。

THE SPECIFICATIONS AND INFORMATION REGARDING THE PRODUCTS REFERENCED IN THIS DOCUMENTATION ARE SUBJECT TO CHANGE WITHOUT NOTICE. EXCEPT AS MAY OTHERWISE BE AGREED BY CISCO IN WRITING, ALL STATEMENTS, INFORMATION, AND RECOMMENDATIONS IN THIS DOCUMENTATION ARE PRESENTED WITHOUT WARRANTY OF ANY KIND, EXPRESS OR IMPLIED.

The Cisco End User License Agreement and any supplemental license terms govern your use of any Cisco software, including this product documentation, and are located at: <http://www.cisco.com/go/softwareterms>. Cisco product warranty information is available at <http://www.cisco.com/go/warranty>. US Federal Communications Commission Notices are found here <http://www.cisco.com/c/en/us/products/us-fcc-notice.html>.

IN NO EVENT SHALL CISCO OR ITS SUPPLIERS BE LIABLE FOR ANY INDIRECT, SPECIAL, CONSEQUENTIAL, OR INCIDENTAL DAMAGES, INCLUDING, WITHOUT LIMITATION, LOST PROFITS OR LOSS OR DAMAGE TO DATA ARISING OUT OF THE USE OR INABILITY TO USE THIS MANUAL, EVEN IF CISCO OR ITS SUPPLIERS HAVE BEEN ADVISED OF THE POSSIBILITY OF SUCH DAMAGES.

Any products and features described herein as in development or available at a future date remain in varying stages of development and will be offered on a when-and-if-available basis. Any such product or feature roadmaps are subject to change at the sole discretion of Cisco and Cisco will have no liability for delay in the delivery or failure to deliver any products or feature roadmap items that may be set forth in this document.

Any Internet Protocol (IP) addresses and phone numbers used in this document are not intended to be actual addresses and phone numbers. Any examples, command display output, network topology diagrams, and other figures included in the document are shown for illustrative purposes only. Any use of actual IP addresses or phone numbers in illustrative content is unintentional and coincidental.

The documentation set for this product strives to use bias-free language. For the purposes of this documentation set, bias-free is defined as language that does not imply discrimination based on age, disability, gender, racial identity, ethnic identity, sexual orientation, socioeconomic status, and intersectionality. Exceptions may be present in the documentation due to language that is hardcoded in the user interfaces of the product software, language used based on RFP documentation, or language that is used by a referenced third-party product.

Cisco and the Cisco logo are trademarks or registered trademarks of Cisco and/or its affiliates in the U.S. and other countries. To view a list of Cisco trademarks, go to this URL: [www.cisco.com go trademarks](http://www.cisco.com/go/trademarks). Third-party trademarks mentioned are the property of their respective owners. The use of the word partner does not imply a partnership relationship between Cisco and any other company. (1721R)

© 2022–2024 Cisco Systems, Inc. All rights reserved.



目次

第 1 章	概要 1
	概要 1

第 2 章	設置場所の準備 5
	温度要件 5
	湿度の要件 5
	高度要件 5
	埃および微粒子の要件 6
	電磁干渉および無線周波数干渉の最小化 6
	衝撃および振動の要件 7
	アース要件 7
	所要電力のプランニング 8
	エアフロー要件 9
	ラックおよびキャビネットの要件 9
	スペース要件 10

第 3 章	シャーシの取り付け 13
	ラックマウントキットの設置オプション 13
	ラックの設置 14
	新しいスイッチの開梱と検査 14
	シャーシへのラックの取り付け方法の計画 15
	4 支柱ラックへのシャーシの設置 16
	NXK-ACC-KIT2-2RU ラックマウントキットを使用したスイッチの設置 16
	シャーシのアース接続 22

スイッチの起動 24

第 4 章

ネットワークへのスイッチの接続 27

ネットワーク接続の概要 27

スイッチへのコンソール接続 28

初期スイッチ設定の作成 29

管理インターフェイスの設定 31

他のデバイスへのインターフェイス ポートの接続 31

第 5 章

コンポーネントの交換 33

運用中のファン モジュールの交換 33

電源モジュールの交換 34

AC 電源モジュールの取り外し 34

DC 電源モジュールの取り外し 35

AC 電源装置の取り付け 36

DC 電源装置の取り付け 37

付録 A :

ラックの仕様 39

ラックの概要 39

キャビネットおよびラックの一般的な要件 39

標準オープンラックの要件 40

穴あき型キャビネットの要件 40

ケーブル管理の注意事項 41

付録 B :

システム仕様 43

環境仕様 43

スイッチの寸法 43

スイッチおよびモジュールの重量と数量 44

トランシーバおよびケーブルの仕様 44

スイッチの電源入力要件 44

電力仕様 44

3200-W AC/HVDC 電源の仕様	45
3200-W DC/HVDC 電源の仕様	45
電源ケーブルの仕様	46
NXA-PAC-3200W 電源モジュール用の電源ケーブル	46
NXA-PDC-3200W 電源モジュール用の電源ケーブル	46
適合規格仕様	47

付録 C :	LED	49
	スイッチシャーシの LED	49
	ファンモジュールの LED	50
	電源 LED	50

付録 D :	追加キット	53
	ラックマウントキット NXK-ACC-KIT2-2RU	53
	アクセサリキット NXA-ACC-QDD-DC	54



第 1 章

概要

- [概要 \(1 ページ\)](#)

概要

Cisco Nexus 9364D-GX2A スイッチ (N9K-C9364D-GX2A) は、データセンター内の導入向けに設計された 2 ラック ユニット (RU) の固定ポートスイッチです。

このスイッチには次のタイプのポートがあります。

- 400 ギガビット QSFP-DD ポート (64)
- 10 ギガビット SFP+ ポート (2)
- 管理ポート (RJ-45 ポート X 1 と SFP ポート X 1)
- コンソール ポート
- USB ポート



(注) 未使用のポートにはダストカバー (NXA-ACC-QDD-DC) が推奨されます。これは、コネクタを保護し、熱供給のための気流を迂回させるのに役立ちます。

このスイッチには、次の高出力光ファイバと MACsec が含まれています。

- 20-W 光ポートなしの MACsec の 16 ポート
- 20-W 光ファイバの 8 ポートを持つ MACsec の 8 ポート
- 20-W 光ファイバの 16 ポートを持つ MACsec ポートなし



(注) このスイッチの場合、20-W 光ファイバは 32 個の奇数番号の QSFP-DD ポートのいずれかに接続できます。

このスイッチには、次のユーザによる交換が可能なコンポーネントが含まれています。

- 次のエアフローを選択できるファン モジュール (4 個)
 - 赤紫色のカラーリングが付いたポート側吸気ファンモジュール(NXA-FAN-160CFM2-PI)



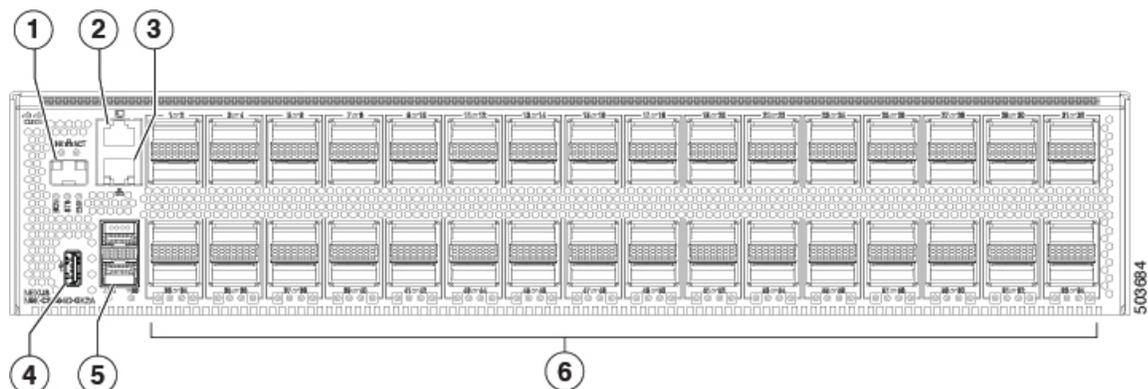
(注) 1つのファンが機能不全となった場合、他のファンが自動的に100%の容量まで増やされて補完されます。2つのファンが機能不全となった場合、マルチファン障害ポリシーが適用され、スイッチは警告を発し、2分後に電源が切れます。

- 次の選択肢がある電源モジュール (2 個 : 動作用に 1 個、冗長性のために 1 個 (1+1))
 - 赤紫色のカラーリングが付いた 1200 W ポート側吸気 AC/HVDC 電源モジュール (NXA-PAC-3200W-PI)
 - 赤紫色のカラーリングが付いた 1200 W ポート側吸気 DC/HVDC 電源モジュール (NXA-PAC-3200W-PI)



(注) 両方の電源モジュールは同じ種類でなければなりません。AC 電源と DC 電源を混在させないでください。

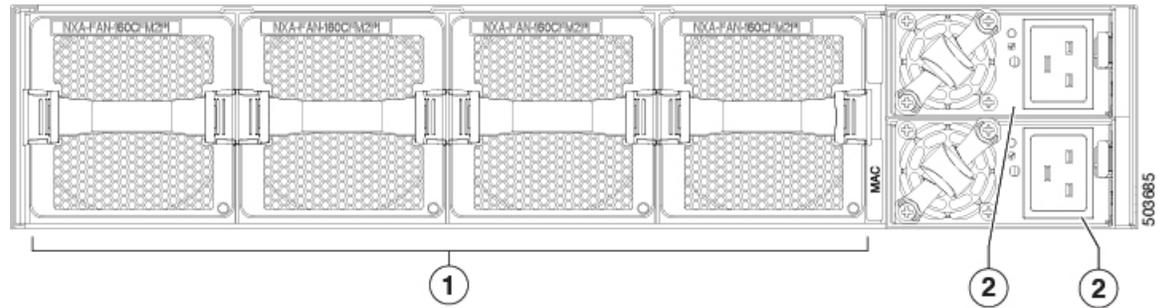
次の図は、シャーシのポート側のスイッチ機能を示します。



1	SFP 光管理ポート (1)	4	USB ポート (1)
2	コンソール ポート (1)	5	10 ギガビット SFP+ ポート (2)
3	RJ-45 銅線管理ポート (1)	6	400 ギガビット QSFP-DD ポート (64)

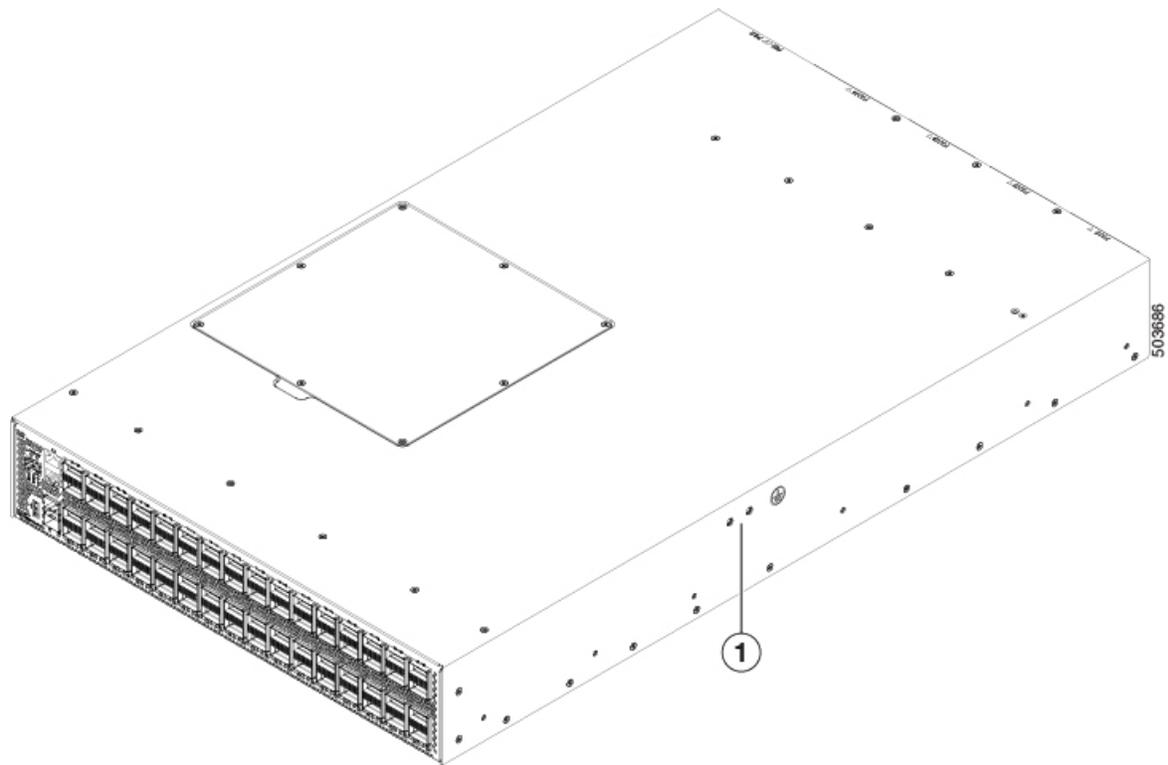
このスイッチでサポートされるトランシーバ、アダプタ、およびケーブルを確認するには、『[Cisco トランシーバ モジュール互換性情報](#)』を参照してください。

次の図は、シャーシの電源モジュール側のスイッチ機能を示しています。



1	1 (左) ~4 (右) の番号が付いたスロットがあるファンモジュール (4)	2	1 (上部) および2 (右) の番号が付いたスロットがある電源モジュール (1 個または2 個) (図は AC 電源モジュール)
---	---	---	---

次の図は、シャーシの側面を示します。



1	アースパッド	
---	--------	--

ファンと電源モジュールは現場交換可能です。他のモジュールが取り付けられて稼働している限り、動作中にファンモジュールまたは電源モジュールを1個交換できます。取り付けられている電源モジュールが1個だけの場合、元の電源モジュールを取り外す前に空きスロットに交換用の電源モジュールを取り付けることができます。



(注) ファンと電源モジュールはすべて、同じエアフロー方向になっていなければなりません。そうでない場合、スイッチが過熱しシャットダウンする場合があります。双方向電源モジュールを取り付ける場合、そのモジュールではスイッチ内のその他のモジュールと同じエアフローの方向が自動的に使用されます。



注意 スイッチにポート側吸気エアフロー（ファンモジュールの場合は赤紫色のカラーリング）があるため、ポートはコールドアイルに配置する必要があります。空気取り入れ口をホットアイルに配置すると、スイッチが過熱しシャットダウンする場合があります。



第 2 章

設置場所の準備

- 温度要件 (5 ページ)
- 湿度の要件 (5 ページ)
- 高度要件 (5 ページ)
- 埃および微粒子の要件 (6 ページ)
- 電磁干渉および無線周波数干渉の最小化 (6 ページ)
- 衝撃および振動の要件 (7 ページ)
- アース要件 (7 ページ)
- 所要電力のプランニング (8 ページ)
- エアフロー要件 (9 ページ)
- ラックおよびキャビネットの要件 (9 ページ)
- スペース要件 (10 ページ)

温度要件

スイッチの動作温度は 0 ～ 40 °C (32 ～ 104 °F) です。スイッチの非動作時の温度は -40 ～ 70°C (-40 ～ 158 °F) です。

湿度の要件

温度調節された建物は、通常、スイッチ機器にとって許容レベルの湿度を維持します。スイッチを極端に湿度の高い場所に設置する場合は、除湿装置を使用して、湿度を許容範囲内に維持してください。

高度要件

高度定格は 3048 m (10,000 フィート) です。中国の場合、2000 m (6,562 フィート) です。

埃および微粒子の要件

排気ファンは電源モジュールを冷却します。シャーシ内のさまざまな開口部を通じて空気を吸気および排気することによって、システムファンはスイッチを冷却します。また、ファンはほこりやその他の微粒子を吸い込み、スイッチに混入物質を蓄積させ、内部シャーシの温度が上昇する原因にもなります。ほこりや微粒子は絶縁体となり、スイッチの機械部品と干渉する可能性があります。清潔な稼働環境を維持することにより、ほこりなどの微粒子による悪影響を減らすことができます。

ほこりや粒子が付かない環境を保つことに加えて、これらの前提条件に従い、スイッチが汚れないようにします。

- スwitchの近くでの喫煙を禁止します。
- スwitchの近くでの飲食を禁止します。

電磁干渉および無線周波数干渉の最小化

スイッチからの電磁波干渉（EMI）および無線周波数干渉（RFI）は、他のデバイス（ラジオおよびテレビ受信機）に悪影響を及ぼす可能性があります。また、スイッチから出る無線周波数が、コードレス電話や低出力電話の通信を妨げる場合もあります。逆に、高出力の電話からのRFIによって、スイッチのモニタに意味不明の文字が表示されることがあります。

RFIは、10kHzを超える周波数を発生させるEMIとして定義されます。このタイプの干渉は、電源ケーブルおよび電源を通じて、または送信された電波のように空気中を通じてスイッチから他の装置に伝わる場合があります。米国連邦通信委員会（FCC）は、コンピュータ装置が放出するEMIおよびRFIの量を制限する固有の規制を公表しています。各スイッチは、FCCの規格を満たしています。

EMI および RFI の発生を抑えるために、次の注意事項に従ってください。

- すべての空き拡張スロットをブランク フィラー プレートで覆います。
- スwitchと周辺装置との接続には、必ず、金属製コネクタ シェル付きのシールドケーブルを使用します。

電磁界内で長距離にわたって配線を行う場合、配線上の信号の間で干渉が発生することがあり、そのために次のような影響があります。

- 配線を適切に行わないと、プラント配線から無線干渉が発生することがあります。
- 特に雷または無線トランスミッタによって生じる強力なEMIは、シャーシ内の信号ドライバやレシーバーを破損したり、電圧サージが回線を介して装置内に伝導するなど、電気的に危険な状況をもたらす原因になります。



- (注) 強力な EMI を予測して防止するには、無線周波数干渉 (RFI) の専門家に相談する必要があります。

アース導体を適切に配置してツイストペアケーブルを使用すれば、配線から無線干渉が発生することはほとんどありません。推奨距離を超える場合は、データ信号ごとにアース導体を施した高品質のツイストペアケーブルを使用してください。



- 注意** 配線が推奨距離を超える場合、または配線が建物間にまたがる場合は、近辺で発生する落雷の影響に十分に注意してください。雷などの高エネルギー現象で発生する電磁パルス (EMP) により、電子スイッチを破壊するほどのエネルギーが非シールド導体に発生することがあります。過去にこのような問題が発生した場合は、電力サージ抑止やシールドの専門家に相談してください。

衝撃および振動の要件

スイッチは、動作範囲、運搬、および地震の標準を満たすように衝撃と振動の検査を受けています。

アース要件

スイッチは、電源によって供給される電圧の変動の影響を受けます。過電圧、低電圧、および過渡電圧 (スパイク) によって、データがメモリから消去されたり、コンポーネントの障害が発生するおそれがあります。このような問題から保護するために、スイッチにアース接続があることを確認してください。スイッチのアースパッドは、アース接続に直接接続するか、完全に接合されてアースされたラックに接続します。

アースされたラックに正しくシャーシを取り付けている場合、スイッチはラックに金属間接続されている (ペンキ、シミ、泥などが無い) ためアースされています。また、国や地域の設置要件を満たすユーザーが用意したアース線を使用して、シャーシをアースします。米国で設置する場合は、6-AWG 線をお勧めします。アースラグ (スイッチアクセサリキットに同梱) を使用してアース線をシャーシおよび設置場所のアースに接続します。



- (注) AC 電源に接続すると、AC 電源モジュールが自動的にアースされます。DC 電源モジュールの場合、電源モジュールを DC 電源に配線するときにアース線を接続する必要があります。



- (注) 電導経路を必ず本製品のシャーシと製品を搭載するラックまたは筐体の金属面との間に作成するか、またはアース導体に接続するようにしてください。ネジ山を形成するタイプの取り付けネジを使用して塗料または非導電コートを除去し、金属間接点を作ることにより必ず電導経路を確保してください。取り付け金具と筐体またはラックとの接触面の塗料または非導電コートはすべて除去します。表面を清浄にし、取り付け前に腐食防止剤を塗布します。

所要電力のプランニング

スイッチには、次のいずれかの組み合わせで2台の電源モジュールが付属しています（電流を共有した1対1の冗長性）。

- 3200 W AC/HVDC 電源モジュール 2 台
- 3200 W DC/HVDC 電源モジュール 2 台



- (注) 冗長性が1+1の場合は、2つの電源を使用して、それぞれの電源モジュールを独立した電源に接続する必要があります。



- (注) 電源モジュールによっては、スイッチ要件を超える定格機能を備えている場合があります。所要電力を計算する場合、スイッチ要件を使用して電源モジュールに必要な電力量を決定します。

回路の障害の可能性を最小限に抑えるために、スイッチで使用する各電源回路がそのスイッチ専用であることを検証します。

この警告は、AC 入力アプリケーションに適用されます。



- (注) この警告は、DC 入力アプリケーションに適用されます。



警告 ステートメント **1033** - 安全超低電圧 (SELV) : IEC 60950/ES1-IEC 62368 DC 電源

感電のリスクを軽減するため、この装置は、IEC 60950 に基づく安全基準の SELV 要件または IEC 62368 に基づく安全基準の ES1 および PS1 要件に適合した DC 電源、またはクラス 2 電源に接続してください。



(注) 米国で DC 設置を行う場合は、8-AWG 線をお勧めします。

エアフロー要件

スイッチは、ケーブル配線や保守要件に応じて、ラックの前面または背面のどちらかにポートが配置されています。スイッチのエアフローオプションを確認するには、このドキュメントの「概要」セクションにあるユーザ交換可能なコンポーネントを参照してください。次のいずれかの方法でコールドアイルからホットアイルに冷却空気を移動させるファンと電源モジュールを配置します。

- ポート側排気エアフロー：冷却空気は、コールドアイルのファンと電源モジュールからシャーシに入り、ホットアイルのシャーシのポート端から抜けます。
- ポート側吸気エアフロー：冷却空気は、コールドアイルのポート端からシャーシに入り、ホットアイルのファンと電源モジュールから抜けます。

ファンおよび電源モジュールそれぞれのエアフローの方向は、次のようにその色で識別します。

- 青色のカラーリングは、ポート側排気エアフローを示します。



(注) スwitchの過熱やシャットダウンを防ぐために、スイッチの空気取り入れ口はコールドアイルに配置します。ファンと電源モジュールは、エアフローの方向が同じである必要があります。スイッチのエアフロー方向を変更する必要がある場合は、モジュールを変更する前にスイッチをシャットダウンする必要があります。

ラックおよびキャビネットの要件

次のタイプのスイッチ用ラックまたはキャビネットを設置します。

- 標準穴あき型キャビネット
- ルーフファントレイ（下から上への冷却用）付きの1枚壁型キャビネット
- 標準の Telco 4 支柱オープンラック

キャビネットのベンダーに相談してこれらの要件を満たすキャビネットを見つけるか、Cisco Technical Assistance Center (TAC) で推奨品を確認してください。

- 取り付けレールが ANSI/EIA-310-D-1992 セクション 1 に基づく英国ユニバーサルピッチの規格に準拠する、標準 19 インチ (48.3 cm) 4 支柱 Electronic Industries Alliance (EIA) キャビネットまたはラックを使用してください。

- 4 支柱ラックの奥行は、正面および背面の取り付けレール間で 24 ～ 32 インチ（61.0 ～ 81.3 cm）である必要があります（下部支持ブラケットまたは他の取り付けハードウェアの適切な取り付けのため）。

また、電源コンセントは、スイッチが使用する電力コードの届く範囲にある必要があります。

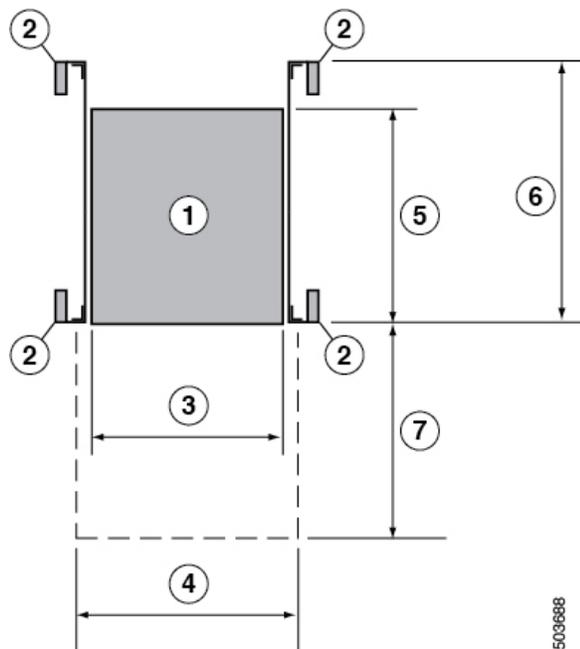


警告 ステートメント 1048：ラックの安定性

ラックの安定装置を取り付けるか、ラックを床にボルトで固定してから、設置または保守を行う必要があります。ラックを安定させないと、身体に傷害を負う可能性があります。

スペース要件

シャーシの設置を正しく行えるように、シャーシと他のラック、デバイス、または構造体との間に適切なスペースを確保します。ケーブルの配線、通気の確保、およびスイッチのメンテナンスを行えるように、シャーシに適切なスペースを確保します。4 支柱ラックへのこのシャーシの設置に必要なスペースについては、次の図を参照してください。



1	シャーシ	5	シャーシの奥行 75.65 cm (29.78 インチ)
2	ラックマウントの垂直の支柱とレール	6	下部支持レールの最大延長 91.0 cm (36.0 インチ)

3	シャーシの幅 43.9 cm (13.9 インチ)	7	前面のスペースの奥行 (シャーシ奥行と等しい長さ) 75.65 cm (29.78 インチ)
4	前面のスペースの幅 (2個のラックマウントブラケットが取り付けられているシャーシの幅と等しい長さ) 43.3 cm (19.0 インチ)		



(注) シャーシの前面および背面の両方がエアフローの両アイルに開かれる必要があります。



第 3 章

シャーシの取り付け

- [ラックマウントキットの設置オプション \(13 ページ\)](#)
- [ラックの設置 \(14 ページ\)](#)
- [新しいスイッチの開梱と検査 \(14 ページ\)](#)
- [シャーシへのラックの取り付け方法の計画 \(15 ページ\)](#)
- [4 支柱ラックへのシャーシの設置 \(16 ページ\)](#)
- [シャーシのアース接続 \(22 ページ\)](#)
- [スイッチの起動 \(24 ページ\)](#)

ラックマウントキットの設置オプション

ラックマウントキットを使用すると、スイッチをさまざまな深さのラックに設置できます。ポート接続端またはファンおよび電源モジュールのいずれかに容易にアクセスできるようにスイッチを配置できます。

次のラックマウント オプションを使用すると、スイッチを設置できます。

- Cisco から注文可能なラックマウントキット (NXK-ACC-KIT2-2RU)
4 本の支柱ラックの場合。
- Cisco から注文可能なラックマウントキット (N9K-C9300-RMK)
4 本の支柱ラックの場合。

使用するラックまたはキャビネットは、[キャビネットおよびラックの一般的な要件 \(39 ページ\)](#) セクションに記載されている要件を満たす必要があります。



(注) お客様には、このマニュアルで説明されているガイドラインに準拠したラックおよびラックマウントハードウェアを確認する責任があります。

ラックの設置

スイッチを取り付ける前に、「[ラックの概要 \(39 ページ\)](#)」に記載された要件を満たす、標準的な 4 支柱 19 インチ EIA データセンター ラック（またはこのようなラックを含むキャビネット）を設置する必要があります。

ステップ 1 ラックにシャーシを移動する前に、コンクリート床にラックをボルトで固定します。

警告 ステートメント 1048 : ラックの安定性

ラックの安定装置を取り付けるか、ラックを床にボルトで固定してから、設置または保守を行う必要があります。ラックを安定させないと、身体に傷害を負う可能性があります。

ステップ 2 ラックが接合構成になっている場合はアースに接続します。この操作により、スイッチとコンポーネントを簡単に接地し、静電気防止用リストストラップを接地して、取り付け前にアースされていないコンポーネントを扱うときに静電破壊を防止することができます。

ステップ 3 ラックに 1 つまたは 2 つの電源を取り付けます。AC 電源の場合は、電源コンセントを用意します。DC 電源の場合は、電源コードを接続するための端子が付いた回路ブレーカーを用意します。

警告 ステートメント 1018 : 電源回路

感電および火災のリスクを軽減するため、装置を電気回路に接続するときに、配線が過負荷にならないように注意してください。

(注) 電源の冗長化を使用している場合、または $n+1$ 冗長化を使用している場合は、必要な電源モジュールは 1 つのみです。 $n+n$ 冗長化を使用している場合は、2 つの電源モジュールが必要です。

新しいスイッチの開梱と検査

新しいシャーシを設置する前に開梱して検査し、注文したすべての品目が揃っていることと、輸送中にスイッチが損傷していないことを確認します。損傷または欠落しているものがある場合は、カスタマー サービス担当者にすぐに連絡してください。



注意 シャーシまたはそのコンポーネントを取り扱うときには、常に静電気防止手順に従って静電破壊を防止してください。この手順には、静電気防止用リストストラップを着用してアースに接続する作業が含まれますが、これに限定されません。



ヒント スイッチを取り出したあと、梱包用の箱は廃棄しないでください。梱包用の箱はたたんで保存します。今後システムを移動するか輸送する必要がある場合、この箱が必要になります。

ステップ1 カスタマーサービス担当者から提供された機器リストと、梱包品の内容を照合します。注文したすべての品目が揃っていることを確認してください。

梱包品には次の内容が含まれています。

- 次のコンポーネントが取り付けられたスイッチ シャーシ：
 - 2 台の電源モジュール（以下の任意の組み合わせ。エアフロー方向はファン モジュールと同じ）：
 - のファンモジュール（ファンモジュールおよび電源モジュールのエアフロー方向はすべて同じである必要があります）
- スイッチのアクセサリ キット

ステップ2 箱の内容に損傷がないことを確認します。

ステップ3 不一致または損傷がある場合は、次の情報をカスタマー サービス担当者に電子メールで送信します。

- 発送元の請求書番号（梱包明細を参照）
- 欠落または破損している装置のモデル番号およびシリアル番号
- 問題の説明、およびその問題がどのように設置に影響するか

シャーシへのラックの取り付け方法の計画

スイッチは、次の方向のいずれかで冷却空気がスイッチを流れるように設計されています。

- ポート側から入って電源モジュール側から抜ける（ポート側吸気エアフロー）
- 電源モジュール側から入ってポート側から抜ける（ポート側排気エアフロー）

ポート側吸気エアフローの場合、スイッチには、以下のカラーリングが1つ以上付いたポート側吸気ファンおよび AC 電源モジュールが必要です。

ポート側排気エアフローの場合、スイッチには、以下のカラーリングが1つ以上付いたポート側排気ファンおよび AC 電源モジュールが必要です。

- ファン モジュールおよび AC 電源モジュールの青色のカラーリング

スイッチのポートが接続先のデバイスのポートの近くに配置されるように、または、ファンと電源モジュールが都合よくメンテナンスアイル内に配置されるように、スイッチの配置を計画してから、コールドアイルからホットアイルへの適切な方向で冷却空気を移動させるモジュールを注文することができます。



- (注) 同じスイッチ内のすべてのファンおよび電源モジュールは同じエアフロー方向で動作する必要があります。スイッチの空気取り入れ口はコールドアイルにある必要があります。

4 支柱ラックへのシャーシの設置

シャーシを取り付ける前に、ラックがデータセンターの床に完全に固定されていることを確認します。

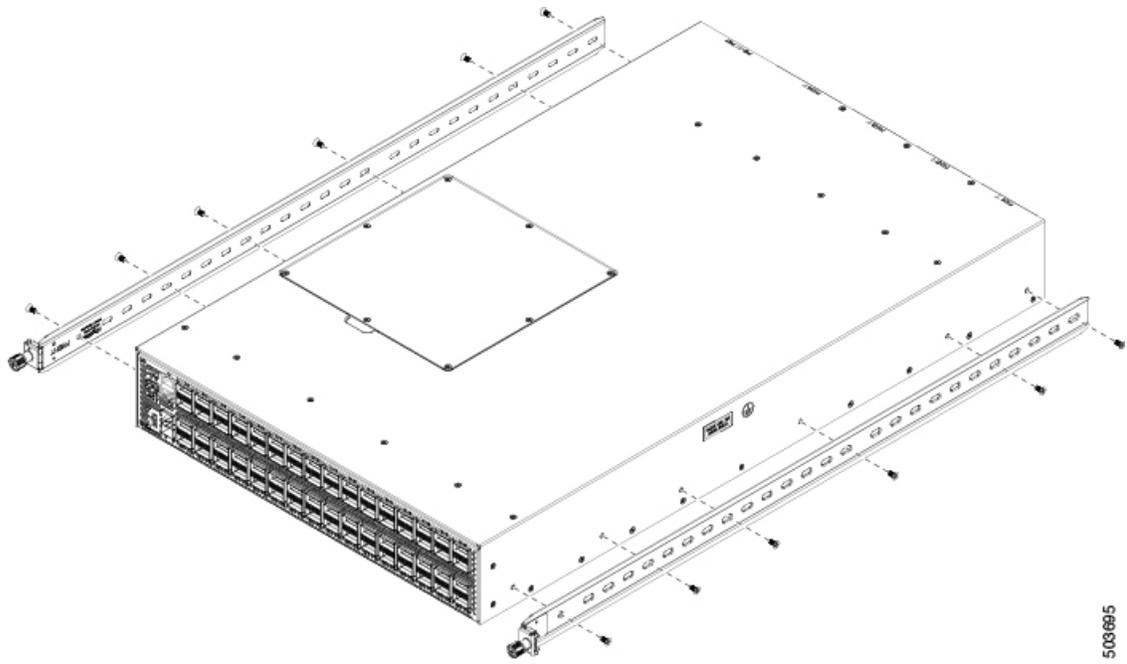
NXK-ACC-KIT2-2RU ラックマウント キットを使用したスイッチの設置

スイッチを取り付けるには、内側レールをシャーシに取り付け、外側レールをラックに取り付け、スイッチを外側レールにスライドさせてから、固定ネジでスイッチをラックに固定します。通常は、ラックの前面が側面になるようにすると簡単に保守を行えます。

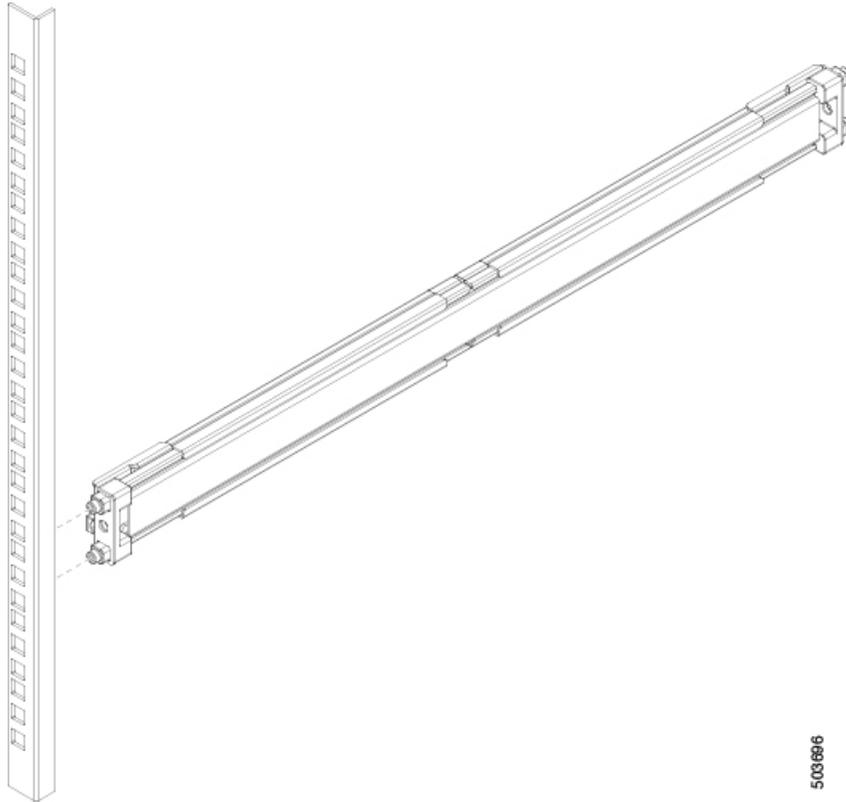
始める前に

- 届いたスイッチを確認し、注文したすべての部品が揃っているかを確認します。
- スwitchのラックマウント キットに次の部品が含まれていることを確認してください。
 - ラックマウント内側レール (2本)
 - ラックマウント外側レール (2本)
 - 皿ネジ (12本)
- ラックを所定の場所に取り付けて固定します。

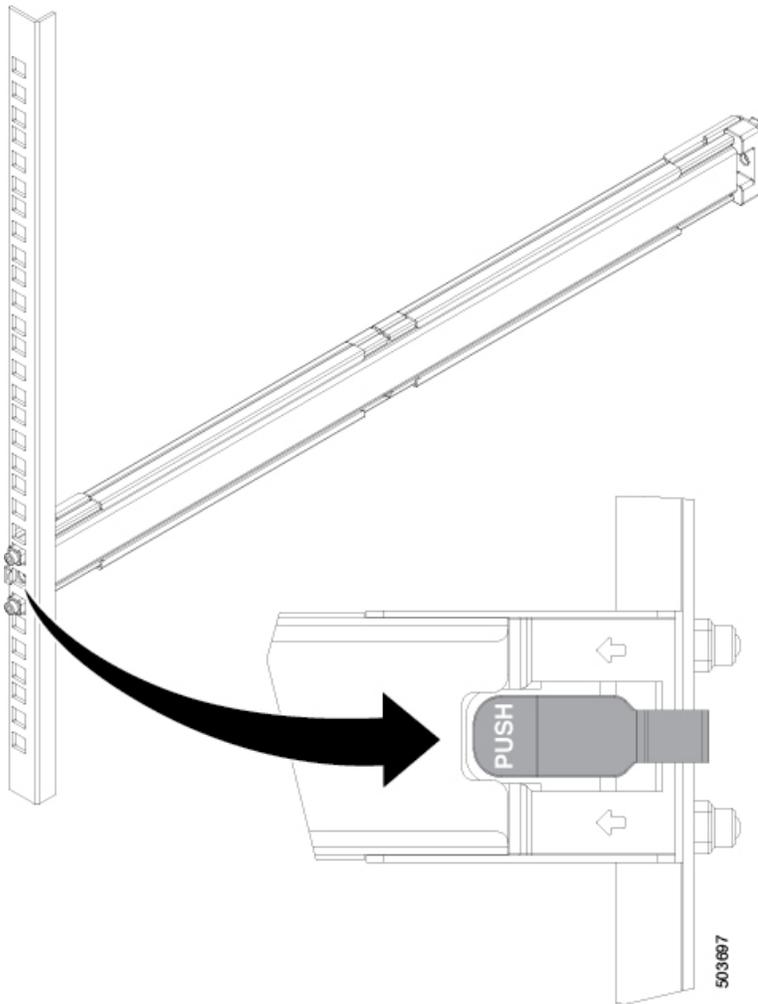
ステップ1 次の図に示すように、皿ネジを使用して2本の内側レールをシャーシの側面に取り付けます。



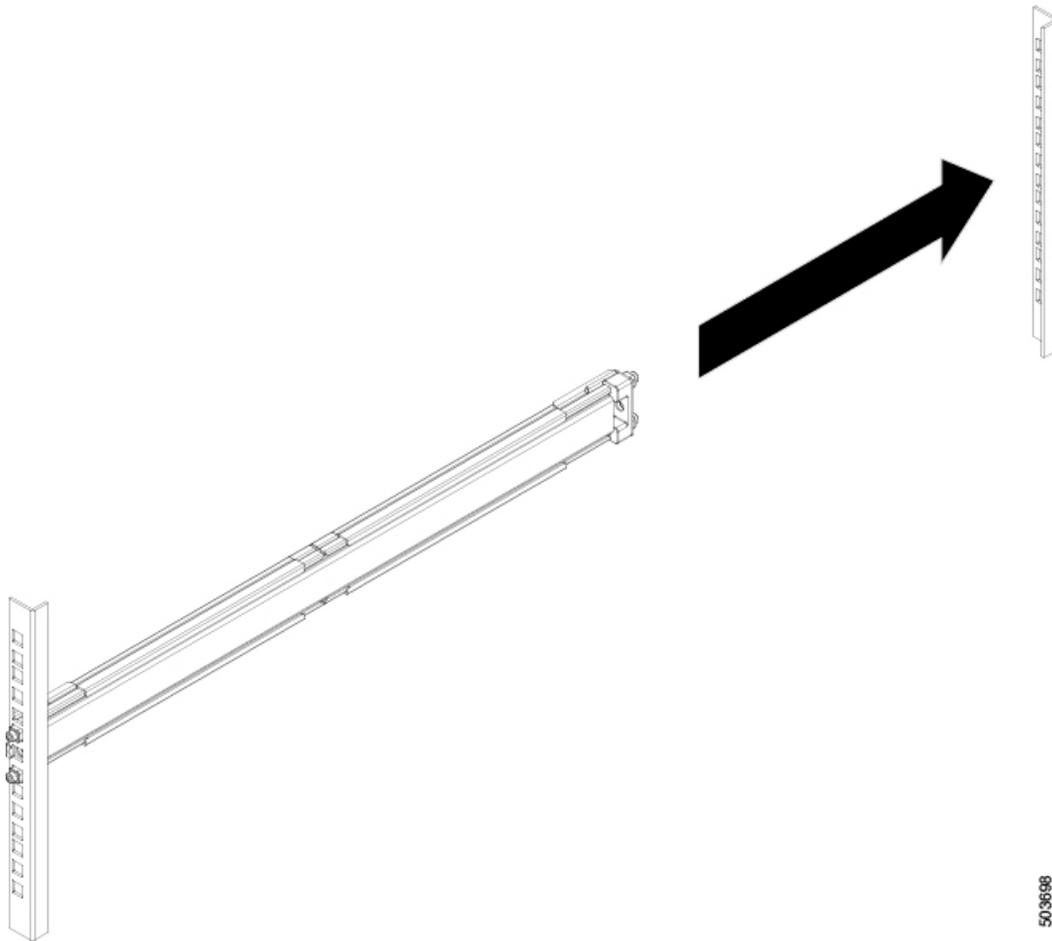
ステップ 2 次の図に示すように、レールを支柱の穴に合わせて、ラックの前面支柱に 2 本の外側レールを取り付けます。



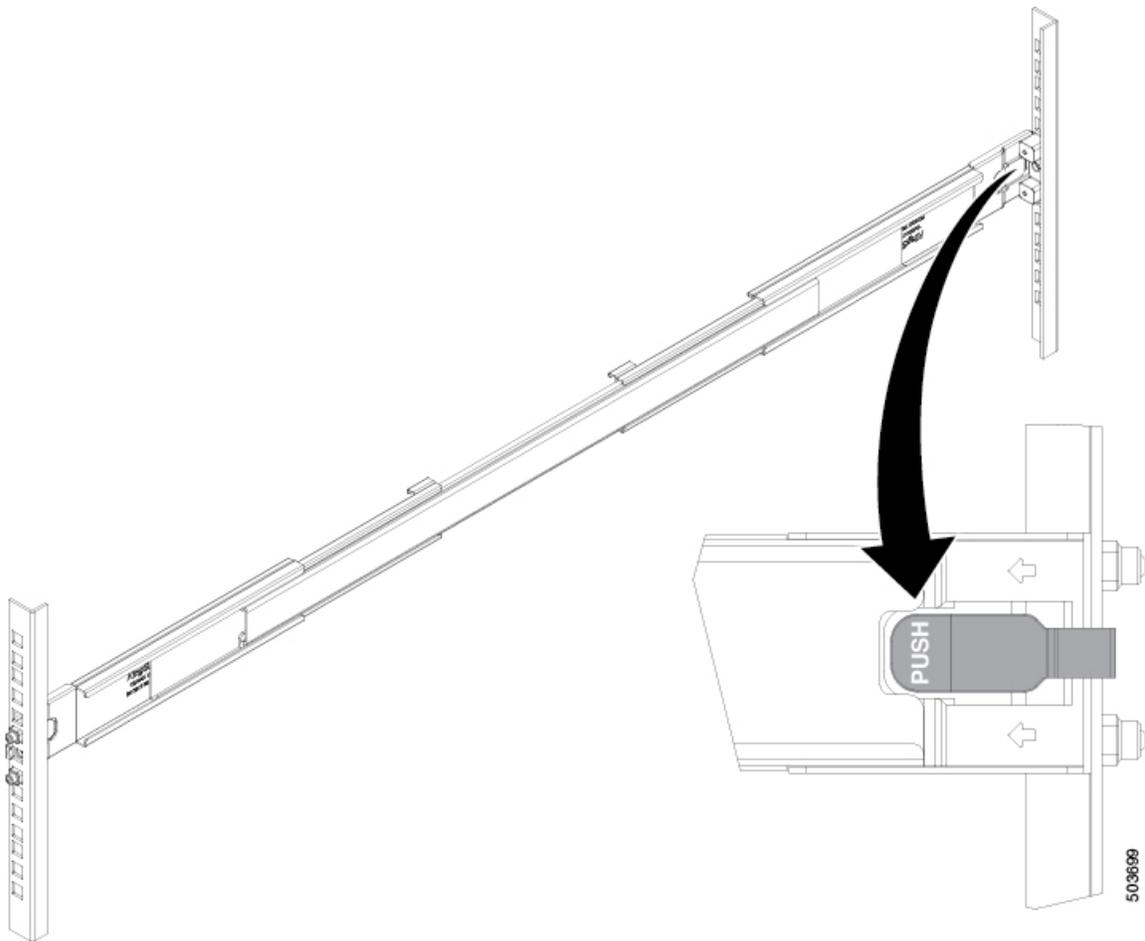
ステップ 3 次の図に示すように、ラッチを所定の位置に押し込んで、2本の外側レールをラックの前面支柱に固定します。



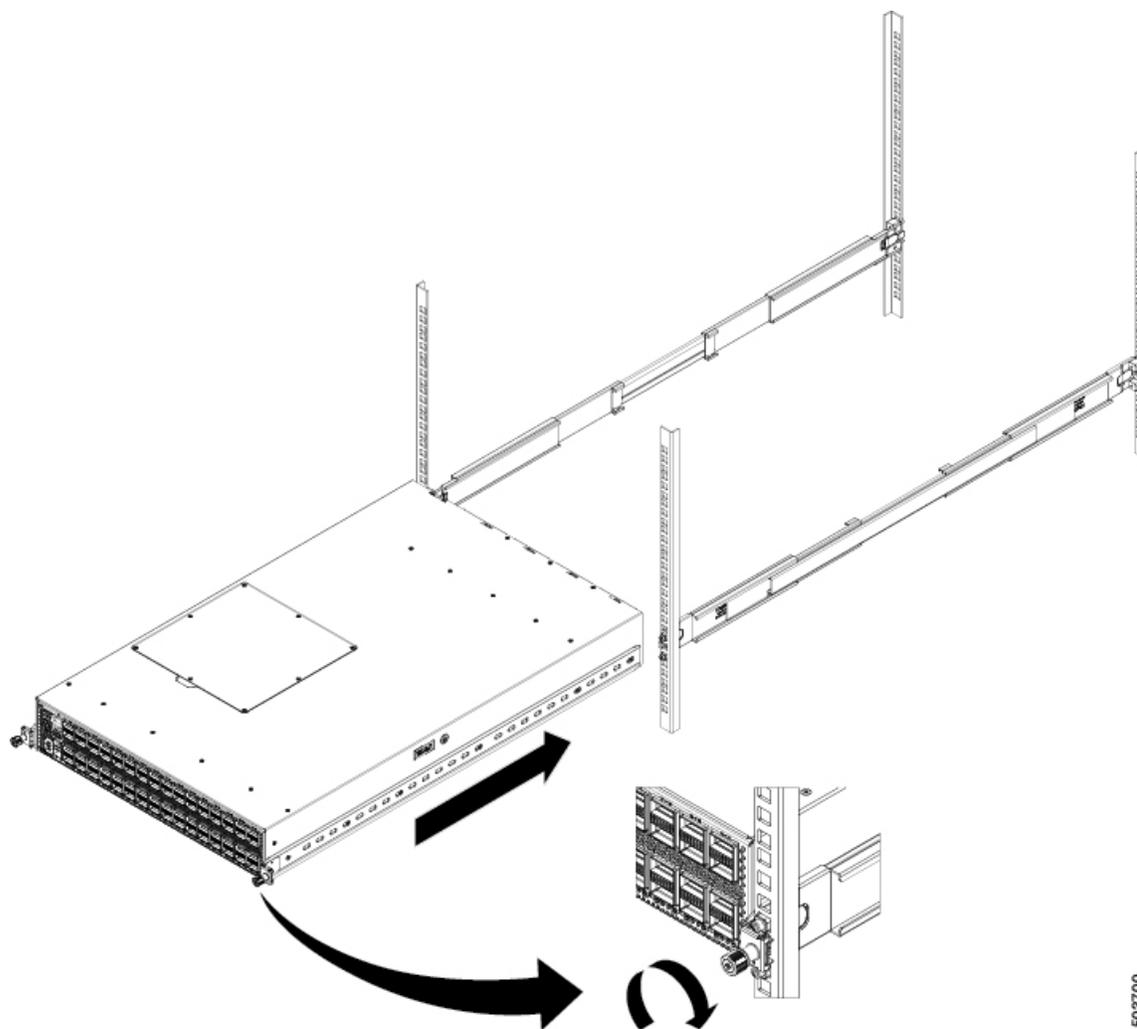
ステップ 4 次の図に示すように、2本の外側レールを所定の位置まで延長して、ラックの背面支柱に取り付けます。



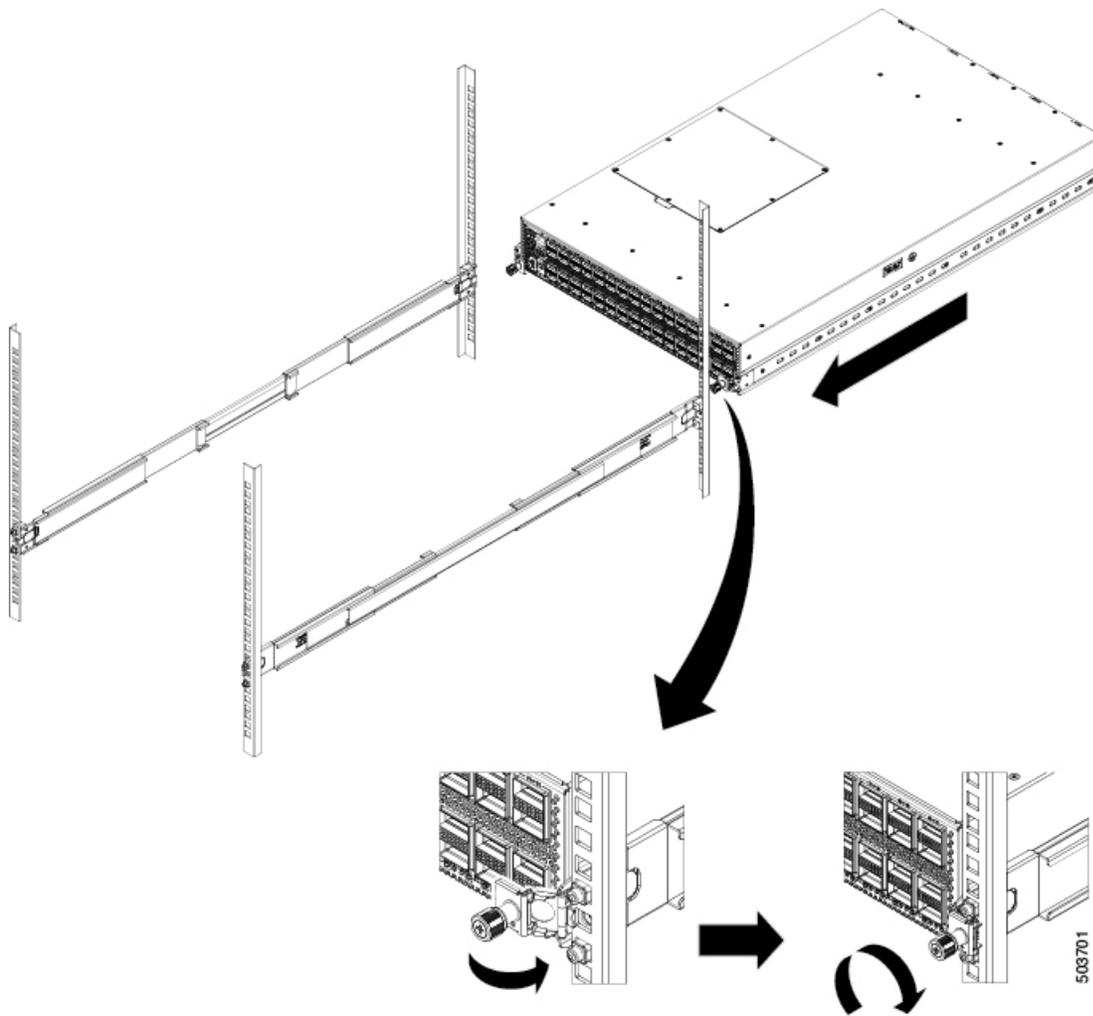
ステップ 5 次の図に示すように、ラッチを所定の位置に押し込んで、2本の外側レールをラックの背面支柱に固定します。



ステップ 6 ラックの前面から取り付ける場合は、内側レールを外側レールに合わせてシャーシをラックにスライドさせ、前面パネルがラックの前面と揃うまでシャーシを後方にスライドさせます。次に、次の図に示すように、内側レールの固定ネジをラックに固定します。



ステップ1 ラックの背面から取り付ける場合は、内側レールを外側レールに合わせ、前面パネルがラックの前面と揃うまでシャーシを前方にスライドさせて、シャーシをラックにスライドさせます。次に、次の図に示すように、固定ネジをスライドさせてラックに合わせ、内側レールのつまみネジをラックに固定します。



シャーシのアース接続

スイッチとラックが金属間接続されたアースされたラックにスイッチを適切に取り付けると、スイッチ シャーシは自動的にアースされます。



(注) 電導経路を必ず本製品のシャーシと製品を搭載するラックまたは筐体の金属面との間に設置するか、またはアース導体に接続するようにしてください。ネジ山を形成するタイプの取り付けネジを使用して塗料または非導電コートを除去し、金属間接点を作ることにより必ず電導経路を確保してください。取り付け金具と筐体またはラックとの接触面の塗料または非導電コートはすべて除去します。表面を清浄にし、取り付け前に腐食防止剤を塗布します。

シャーシを接地します。これは、ラックが接地されていない場合に必要です。お客様が用意したアースケーブルを接続します。ケーブルをシャーシのアースパッドおよび設置場所のアースに接続します。



警告 ステートメント 1024 : アース導体

この装置は、接地させる必要があります。感電のリスクを軽減するため、絶対にアース導体を破損させたり、アース線が正しく取り付けられていない装置を稼働させたりしないでください。アースが適切かどうかははっきりしない場合には、電気検査機関または電気技術者に確認してください。



警告 ステートメント 1046 : 装置の設置または交換

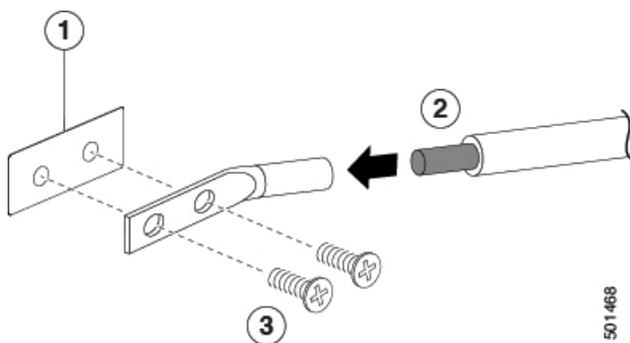
感電のリスクを軽減するため、装置を設置または交換するときには、必ずアースを最初に接続し、最後に取り外します。

始める前に

シャーシをアースする前に、データセンタービルディングのアースに接続できるようになっている必要があります。

ステップ 1 ワイヤストリッパを使用して、アース線の端から 0.75 インチ (19 mm) ほど、被膜をはがします。米国で設置する場合は、6-AWG 線をお勧めします。

ステップ 2 アース線の被覆をはぎとった端をアースラグの開口端に挿入します。圧着工具を使用し、次の図のようにアース線をアースラグに圧着します。アース線をアースラグから引っ張り、アース線がアースラグにしっかりと接続されていることを確認します。



1	シャーシのアースパッド	3	2本の M4 ネジを使用してアースラグをシャーシに固定します
2	アースケーブル。一方の端から 0.75 インチ (19 mm) 絶縁体をはがされ、アースラグに挿入され、所定の位置に圧着します		

ステップ3 2本のM4ネジでシャーシのアースパッドにアースラグを固定します（図1を参照）。11～15インチポンド（1.24～1.69 Nm）のトルクでネジを締めます。

ステップ4 アース線のもう一方の端を処理し、設置場所のアースに接続します。

スイッチの起動

スイッチを専用の電源に接続し起動します。 $n+n$ の冗長性が必要な場合は、スイッチの各電源モジュールを異なる電源に接続する必要があります。



(注) この機器は、隣接するデバイスが完全に起動して実行されているかどうかに応じて、30分未満で起動するように設計されています。

始める前に

- スイッチは、ラックまたはキャビネットに取り付けて固定する必要があります。
- スイッチは適切にアースされることが必要です。
- 指定の電源ケーブルを使用してスイッチを電源に接続できるように、ラックは専用の電源の近くに配置する必要があります。
- 専用の電源に接続している電源モジュールそれぞれに指定の電源ケーブルが必要です。



(注) AC配電ユニットのコンセントの種類によっては、スイッチをコンセントに接続するために、オプションのジャンパ電源コードが必要となる場合があります。

- スイッチはネットワークに接続しません（管理接続またはインターフェイス接続も含まれます）。
- ファンおよび電源モジュールはシャーシスロットにしっかりと固定されています。

ステップ1 AC電源の場合：

- ご使用の国または地域に推奨されるAC電源ケーブルを使用して、電源ケーブルの一方の端をAC電源モジュールに接続します。
- 電源ケーブルのもう一方の端をAC電源に接続します。

ステップ2 HVAC/HVDC電源モジュールに、次の手順で電源に接続します。

- a) ご使用の国または地域に推奨される高電圧電源ケーブルを使用して、電源ケーブルの Anderson Power Saf-D-Grid コネクタを電源モジュールの電源コンセントに接続します。カチッと音がするまで、コネクタをコンセントに完全に挿入します。
- b) 電源コードのもう一方の端を電源に接続します。
 - HVAC 電源に接続する場合は、HVAC 電源のコンセントにプラグを挿入します。
 - HVDC 電源に接続する場合は、次の手順を実行します。
 1. 電源端末の回路ブレーカーの電源がオフになっていることを確認します。
 2. 電源モジュールの各端子ポストからナットを外します。
 3. 電源ケーブルのマイナス線の端子リングを電源のマイナス端子に置き、端子ナットで固定します。
 4. 電源ケーブルのプラス線の端子リングを電源のプラス端子に置き、端子ナットで固定します。
 5. 電源ケーブルのアース線の端子リングを電源のアース端子に置き、端子ナットで固定します。
 6. 電源端子用の保護カバーがある場合は、感電の危険を避けるために端子にかぶせて締めます。
 7. 電源の回路ブレーカーで電源を入れます。

ステップ 3 DC 電源の場合は、次の手順を実行します。

- a) 感電の危険を避けるために、電源の回路ブレーカーをオフにします。
- b) 電源の電源ケーブル線がコネクタブロックに接続されていることを確認します。
- c) 電源モジュールのコンセントにコネクタブロックを挿入します。カチッと音がするまで、コネクタブロックをコンセントに完全に挿入し、引き出せないことを確認します。
- d) 端子用の保護カバーがある場合は、感電の危険を避けるために端子にかぶせて締めます。
- e) DC 電源の回路ブレーカーで電源を入れます。

ステップ 4 電源の LED が点灯して緑色になっていることを確認します。

ステップ 5 ファンの動作音を確認します。電源モジュールに電力供給すると、ファンが動作を開始します。

ステップ 6 スイッチが起動したら、次の LED が点灯していることを確認します。

- ファンモジュールのステータス (STA または STS) LED がグリーンになっている。
ファンモジュールのステータス LED がグリーンでない場合は、ファンモジュールを取り付け直します。
- 初期化後、スイッチシャーシのステータス (STA または STS のラベル) LED がグリーンになっている。

ステップ 7 システムソフトウェアが起動し、スイッチが初期化され、エラーメッセージが生成されていないことを確認します。

スイッチの初回アクセス時は、基本的な設定ができるように、セットアップユーティリティが自動的に起動します。スイッチの設定手順、およびモジュール接続の確認手順については、該当する Cisco Nexus 9000 シリーズ コンフィギュレーションガイドを参照してください。



第 4 章

ネットワークへのスイッチの接続

- ネットワーク接続の概要 (27 ページ)
- スイッチへのコンソール接続 (28 ページ)
- 初期スイッチ設定の作成 (29 ページ)
- 管理インターフェイスの設定 (31 ページ)
- 他のデバイスへのインターフェイス ポートの接続 (31 ページ)

ネットワーク接続の概要

ラックにスイッチを設置して電源を投入した後で、次のネットワーク接続を確立します。

- コンソール接続：最初にスイッチを設定するために使用する、直接のローカル管理接続です。この接続を最初に行い、スイッチの初期設定を行って IP アドレスを決定する必要があります。IP アドレスは、他の接続に必要です。
- 管理接続：コンソールを使用して初期設定を完了したら、この接続を行って今後すべてのスイッチ設定を管理できます。
- アップリンクおよびダウンリンクのインターフェイス接続：ネットワーク内のホストとサーバへの接続です。

それぞれの接続タイプについては、それぞれこれらのセクションのいずれかで説明します。



- (注) ケーブルをオーバーヘッドケーブルトレイまたはサブフロアケーブルトレイに配線する場合には、電源コードおよび他の潜在的なノイズ発生源を、シスコ機器で終端するネットワーク配線からできるかぎり遠ざけておくことを強く推奨します。長い平行ケーブルを 3.3 フィート (1 メートル) 以上離して設置できない場合は、ケーブルをアース付きの金属製コンジットに通して、潜在的なノイズ発生源をシールドしてください。

スイッチへのコンソール接続

スイッチをネットワーク管理接続するか、スイッチをネットワークに接続する前に、コンソール端末でローカルの管理接続を確立する必要があります。次に、スイッチの IP アドレスを設定します。コンソールを使用し、次の機能を実行することができます。それぞれの機能は、その接続を確立したあとで管理インターフェイスによって実行できます。

- コマンドライン インターフェイス (CLI) を使用してスイッチを設定
- ネットワークの統計データおよびエラーを監視する。
- 簡易ネットワーク管理プロトコル (SNMP) エージェント パラメータを設定する。
- ソフトウェア アップデートをダウンロードする。

スーパーバイザ モジュールの非同期シリアル ポートと非同期伝送に対応したコンソール デバイス間で、このローカル管理接続を行います。通常、コンピュータ端末をコンソールデバイスとして使用します。スーパーバイザ モジュールのコンソール シリアル ポートを使用します。



- (注) コンソールポートをコンピュータ端末に接続する前に、コンピュータ端末で VT100 端末エミュレーションがサポートされていることを確認してください。端末エミュレーションソフトウェアにより、セットアップ中および設定中にスイッチとコンピュータ間の通信が可能になります。

始める前に

- スイッチは完全にラックに装着され、電源に接続され、アースされている必要があります。
- コンソール、管理、およびネットワーク接続に必要なケーブルが利用可能である必要があります。
 - RJ-45 ロール オーバー ケーブルはスイッチ アクセサリ キットに含まれています。
 - ネットワーク ケーブルは、設置したスイッチの場所に配線してあります。

ステップ 1 次のデフォルトのポート特性と一致するように、コンソール デバイスを設定します。

- 9600 ボー
- 8 データ ビット
- 1 ストップ ビット
- パリティなし

ステップ2 スwitchのコンソールポートにRJ-45 ロールオーバー ケーブルを接続します。

このケーブルはアクセサリ キットに含まれています。

ステップ3 コンソールまたはモデムにRJ-45 ロールオーバー ケーブルを配線します。

ステップ4 コンソールまたはモデムにRJ-45 ロールオーバー ケーブルの反対側を接続します。

次のタスク

スイッチの初期設定を作成する準備が整いました。「[初期スイッチ設定の作成 \(29ページ\)](#)」を参照してください。

初期スイッチ設定の作成

スイッチ管理インターフェイスにIPアドレスを割り当て、スイッチをネットワークに接続できるようにする必要があります。

最初にスイッチの電源を入れるとブートが始まり、スイッチを設定するための一連の質問が表示されます。スイッチをネットワークに接続するために、ユーザが指定する必要があるIPアドレス以外の各設定にはデフォルトを使用できるようになっています。他の設定は『*Cisco Nexus 9000 Series NX-OS Fundamentals Configuration Guide*』を参照して後で実行できます。



(注) ネットワーク内のデバイス間でスイッチを識別するために必要な、一意の名前を確認しておいてください。

始める前に

- コンソール デバイスをスイッチに接続する必要があります。
- スwitchを電源に接続する必要があります。
- 管理 (Mgmt0) インターフェイスに必要なIPアドレスとネットマスクを設定します。

ステップ1 取り付けた各電源モジュールをAC回路に接続することにより、スイッチに電源投入します。

入力電源 ($n+n$) 電源モードを使用する場合は、1つのAC回路に電源モジュールの半分を接続します。電源モジュールの残りをもう1つのAC回線に接続します。

電源装置がスイッチに電力を送ると、各電源装置のInput LEDとOutput LEDが点灯します(グリーン)。スイッチで使用するパスワードを指定するように求められます。

ステップ2 このスイッチに使用する新しいパスワードを入力します。

ソフトウェアは、パスワードのセキュリティ強度をチェックします。次のガイドラインを満たしていない場合、パスワードは拒否されます。

- 最低 8 文字
- 連続した文字（「abcd」など）の使用を最低限にするか使用しない。
- 文字の繰り返し（「aaabbb」など）を最低限にするか使用しない。
- 辞書で確認できる単語を含んでいない。
- 正しい名前を含んでいない。
- 大文字および小文字の両方が含まれています。
- 数字と文字が含まれています。

(注) 平文のパスワードには、特殊文字のドル記号 (\$) を含めることはできません。

ヒント パスワードが弱い場合（短くて解読しやすいパスワードである場合）、そのパスワード設定は拒否されます。この手順で説明したように、強力なパスワードを設定します。パスワードでは大文字と小文字が区別されます。

強力なパスワードを入力すると、パスワードを確認するように求められます。

ステップ 3 同じパスワードを再入力します。

同じパスワードを入力すると、パスワードが承認され、設定に関する一連の質問が開始されます。

ステップ 4 IP アドレスを要求されるまで、質問ごとにデフォルト設定を入力できます。

Mgmt0 IPv4 アドレスを要求されるまで、質問ごとにこの手順を繰り返します。

ステップ 5 管理インターフェイスの IP アドレスを入力します。

Mgmt0 IPv4 ネットマスクの入力を求められます。

ステップ 6 管理インターフェイスのネットワーク マスクを入力します。

設定を編集する必要があるかどうかを尋ねられます。

ステップ 7 設定を変更しない場合は、**no** と入力します。

設定を保存する必要があるかどうかを尋ねられます。

ステップ 8 設定を保存する場合は、**yes** と入力します。

次のタスク

これで、スイッチのスーパーバイザモジュールごとに管理インターフェイスを設定できるようになりました。

管理インターフェイスの設定

RJ-45 および SFP 管理ポートはアウトオブバンド管理を提供するもので、これによってコマンドラインインターフェイス (CLI) を使用して IP アドレスでスイッチを管理できます。使用しているケーブルとコネクタに応じてこれらのポートの1つを使用して、管理インターフェイスをネットワークに接続できます。

始める前に

- スwitchの電源が投入されている必要があります。
- スwitchは、コンソールを使用して最初に設定する必要があります。

ステップ 1 管理ケーブルをスイッチの管理ポートに接続します。短い接続の場合、RJ-45 コネクタの付いたケーブルを使用します。長い接続の場合、SFP トランシーバ (LH または SX タイプ) を使用した光ケーブルを使用します。

(注) これらの管理ポートの1つのみを使用します。スイッチは両方の管理ポートの使用をサポートしていません。

ステップ 2 ケーブルの他方の端をネットワーク デバイスの 10/100/1000 ポートまたは SFP ポートに接続します。

他のデバイスへのインターフェイス ポートの接続

スイッチの初期設定を実行し、管理接続を確立したら、スイッチのインターフェイスポートを他のデバイスに接続できます。スイッチのインターフェイス ポートのタイプによっては、QSFP28、QSFP+、SFP+ または SFP トランシーバの使用時にインターフェイスケーブルを使用する必要があります。または RJ-45 コネクタを使用して他のデバイスにスイッチを接続する必要があります。



-
- (注) SFP+ または SFP トランシーバを QSFP+ または QSFP28 アップリンク ポートで使用する必要がある場合は、QSFP-to-SFP アダプタ (CVRCVR-QSFP-SFP10G アダプタなど) を取り付け、それから SFP+ または SFP トランシーバを取り付けます。スイッチにより、ポート速度は取り付けられたトランシーバの速度に自動的に設定されます。
-

使用中のトランシーバを光ケーブルから分離できる場合は、トランシーバにケーブルを挿入する前に、ケーブルなしでトランシーバを取り付けます。これにより、トランシーバとケーブル両方の耐用年数を延ばせます。トランシーバをスイッチから取り外すときは、光ケーブルを最初に取り外してからトランシーバを取り外すことをお勧めします。

このスイッチでサポートされるトランシーバ、アダプタ、およびケーブルを確認するには、『[Cisco トランシーバ モジュール互換性情報](#)』を参照してください。



第 5 章

コンポーネントの交換

- [運用中のファンモジュールの交換 \(33 ページ\)](#)
- [電源モジュールの交換 \(34 ページ\)](#)

運用中のファンモジュールの交換

すべてのファンモジュールと電源モジュールを同じエアフロー方向にする必要があります。そうしなかった場合は、エラーが発生してスイッチが過熱し、シャットダウンする可能性があります。モジュールの前面に付いているストライプの色でファンモジュールのエアフロー方向を判断できます。ファンモジュールにポート側排気エアフローの青色のストライプが付いている場合、電源モジュールには同じエアフロー方向の青色のカラーリングが付いている必要があります。ファンモジュールにポート側吸気エアフローの赤紫色のストライプが付いている場合、電源モジュールには同じエアフロー方向の赤紫色のカラーリングが付いている必要があります。スイッチの過熱を防ぐために、次のようにファンモジュールが配置されていることを確認してください。

- 青色のカラーリングが付いたポート側排気エアフローの場合、ファンモジュールをコールドアイルに配置します。
- 赤紫色のカラーリングが付いたポート側吸気エアフローの場合、ポートをコールドアイルに配置します。

始める前に

ファンモジュールを交換する前に、次の条件が満たされていることを確認してください。

- 交換ファンモジュールは、シャーシ内の他のモジュールと同じエアフロー方向にする必要があります。

運用中にファンモジュールを交換する必要があり、上記条件が満たされていない場合は、必要なモジュールが入手できるまで、交換する必要のあるファンモジュールをシャーシ内に残し、設計上のエアフローを確保します。

ステップ 1 次のようにして、交換する必要があるファンモジュールを取り外します。

- a) 取り外したモジュールを静電気防止面の上に置くか、静電気防止袋に収納します。可能であれば、安全な輸送または保存のため、モジュールを梱包材に再梱包します。

ステップ 2 次のステップに従って、取り外したファントレイを2分以内に交換してシャットダウンを回避します。

- a) 交換ファンモジュールを梱包材から取り出して、静電気防止面の上に置きます。

モジュールのハンドルを持ち、背面の電気コネクタには触れないでください。また、電気コネクタを保護するために、シャーシ内部の電気コネクタ以外への接触は避けてください。

- b) ファンモジュールを空きファンスロットの前に置いて（電気コネクタが付いているモジュールの背面からスロットに入るように）、モジュールの前面がシャーシに接触するまでモジュールをシャーシに完全に押し込みます。最後の0.2インチ（0.5 cm）では、モジュールをよりしっかりと押してシャーシコネクタに慎重に取り付けます。しかしそれ以上動かない場合はモジュールを無理に押さないでください（過度な力によりコネクタが破損するおそれがあります）。

（注）モジュールをスロットに完全に押し込むことができない場合は、モジュールをスロットから慎重に取り外し、電気コネクタが破損していないか確認します。破損している場合は、Cisco Technical Assistanceに連絡してください。破損がない場合は、この手順を繰り返してモジュールを再度取り付けます。

- c) STS LED が点灯し、グリーンになることを確認します。

STS LED が点灯しない場合は、モジュールをシャーシから取り出し、シャーシ背面の電気コネクタを目で見て損傷の有無を確認します。破損している場合は、Cisco Technical Assistanceに連絡してください。破損がない場合は、前の手順を繰り返してモジュールを再度取り付けます。

電源モジュールの交換

スイッチには、冗長性のために2つの電源モジュールが必要です。1つの電源モジュールで動作の必要電力を提供すると、新しい電源モジュールがシャーシ内の他のモジュールと同じエアフロー方向である限り、動作中に他の電源モジュールを交換できます。

電源は、設置されている他の電源と同じ電源タイプの、サポートされた電源と置き換えます。さらに、電源へのエアフローの方向は、設置されたファンモジュールのエアフローの方向に一致するか準拠するしなければなりません。スイッチで使用されているへのエアフローの方向に対して、ファンモジュールのカラーリングを参照してください。

AC 電源モジュールの取り外し

AC 電源を削除するには、まず電源ケーブルを切断し、シャーシから、モジュールを削除する必要があります。

始める前に

- 動作中に電源モジュールを交換するには、他の電源モジュールを交換している間にスイッチに電力を供給する機能的な電源モジュールが必要です。スイッチに取り付けられている電源モジュールが1個だけでそれを交換する必要がある場合は、元の電源モジュールを取り外す前に新しい電源モジュールを空いているスロットに取り付けて電源投入します。
- シャーシが接地されていることを確認します。接地手順については、[シャーシのアース接続 \(22 ページ\)](#) を参照してください。

ステップ 1 電源コードを外す電源装置の電源コンセントから取り外します。LED がオンになっていることを確認します。

(注) LED がオレンジに点灯している場合があります。これは、入力電源が切断されたことを示します。

ステップ 2 サムラッチを左に押したままにして、電源モジュールをシャーシから途中まで引き出し、シャーシから電源モジュールを取り外します。

ステップ 3 シャーシから引き出す際、もう一方の手で下から電源モジュールを支えます。

電源モジュールは、静電気防止用シート上に置くか、梱包材で包みます。

次のタスク

交換用電源モジュールを取り付ける準備ができました。

DC 電源モジュールの取り外し

一方の電源モジュールがスイッチに電力を供給している間にもう一方の電源モジュールを取り外すことができます。

電源モジュールから電源ケーブルを取り外すには、電源の電力を切り、電源ケーブルのコネクタを外します。

ステップ 1 交換する電源モジュールへの給電用の回路ブレーカーをオフにします。

取り外している電源モジュールの LED がオフになっていることを確認します。

ステップ 2 次の手順を実行して、電源モジュールから電源ケーブルを取り外します。

ステップ 3 電源モジュールのハンドルを掴んでリリース ラッチを電源モジュールのハンドルの方向に押します。

ステップ 4 電源装置をベイから引き出します。

次のタスク

これで、空きスロットに DC 電源モジュールを取り付けることができます。

AC 電源装置の取り付け

一方の電源モジュールがスイッチに電力を供給している間にもう一方の電源モジュールを交換できます。

始める前に

- 取り付ける電源モジュールは、同じスイッチに取り付けられているファントレイと同じエアフローの方向を使用できる必要があります。同じスイッチに取り付けられている他の電源モジュールと同じタイプの電源を使用する必要があります。（同じスイッチで AC、DC 電源を混在させないでください。）。



(注) 交換のため取り外す電源モジュールと、取り付ける電源モジュールのハンドルの色が異なる場合は、スイッチ内の他のモジュールとエアフローの向きが同じである（または同じになる）ことを確認してください。

- AC 電源は、交換用の電源モジュールで使用される電源ケーブルの届く範囲内にある必要があります。n+n 電源の冗長化を使用している場合は、シャーシに取り付けた電源モジュールごとに個別の電源が必要です。そうでない場合は、電源が 1 つだけ必要です。
- 交換用モジュールを取り付けるシャーシへのアース接続が存在する必要があります。通常、シャーシはアースされたラックとの金属間接続によってアースされます。シャーシをアースする必要がある場合は、[シャーシのアース接続 \(22 ページ\)](#) を参照してください。

ステップ 1 片手でモジュールの下に交換用の電源モジュールを持ち、もう一方の手でハンドルを持ち、リリースラッチがなるように電源モジュールを回します。電源モジュールの後端（電気接続の端）を、空いている電源モジュールスロットに合わせます。電源を注意深く空いているスロットに所定の位置でカチッと音がするまでスライドさせます。

(注) 電源モジュールが空きスロットに合わなかったら、モジュールを反転してから空きスロットに慎重に挿入します。

ステップ 2 リリースラッチを使用せずに電源モジュールをスロットから引き出すようにして取り付け具合を確認します。

電源モジュールが動かなければ、スロットに確実に固定されています。電源モジュールが動く場合は、慎重に、カチッと音がするまでスロットに完全に押し込みます。

ステップ 3 電源モジュール前面の電源コンセントに電源ケーブルを接続します。

ステップ 4 電源コードのもう一方の端が電源モジュールに適した電源に接続されていることを確認します。

(注) 配電ユニットのコンセントの種類によっては、スイッチをコンセントに接続するために、オプションのジャンパケーブルを設置します。

ステップ 5 電源モジュールのLEDがグリーンになっていることを確認して、電源モジュールが動作可能であることを確認します。

DC 電源装置の取り付け

一方の電源モジュールがスイッチに電力を供給している間にもう一方の電源モジュールを交換できます。

始める前に

- 電源モジュール用の DC 電源の回路ブレーカーをオフにする必要があります。
- 取り付ける電源モジュールは、同じスイッチに取り付けられているファントレイと同じエアフローの方向を使用できる必要があります。
- DC 電源は、交換用の電源モジュールで使用される電源ケーブルの届く範囲内にある必要があります。n+n電源の冗長化を使用している場合は、シャーシに取り付けた電源モジュールごとに個別の電源が必要です。そうでない場合は、電源が1つだけ必要です。
- 交換用モジュールを取り付けるシャーシへのアース接続が存在する必要があります。通常、シャーシはアースされたラックへの金属間接続によってアースされます。別の方法でこのシャーシをアースする必要がある場合は、[シャーシのアース接続 \(22 ページ\)](#) を参照してください。
- 米国で DC 設置を行う場合は、8-AWG 線をお勧めします。
- すべての DC 電源装置には逆極性保護があります。誤って入力電源 (+) を DC PSU の端子および入力電源に接続して DC PSU の (+) 端子に接続しても、PSU は破損せず、入力電源フィードが正しく配線された後で正常に動作します。

ステップ 1 片手でモジュールの下に交換用の電源モジュールを持ち、もう一方の手でハンドルを持ち、リリースラッチがになるように電源モジュールを回します。電源モジュールの後端（電気接続の端）を、空いている電源モジュールスロットに合わせます。電源を注意深く空いているスロットに所定の位置でカチッと音がするまでスライドさせます。

(注) 電源が空いているスイッチに合わない場合は、モジュールをひっくり返します。空きスロットに慎重にスライドさせます。

ステップ 2 DC 電源ケーブルとアース ケーブルが電気コネクタ ブロックにすでに接続されている場合は、ブロックを電源モジュールの電源コンセントに挿入します。

ステップ 3 電源に接続された DC 電源モジュールの回路ブレーカーをオンにします。

ステップ 4 電源モジュールのLEDがグリーンになっていることを確認して、電源モジュールが動作可能であることを確認します。



付録 **A**

ラックの仕様

- ラックの概要 (39 ページ)
- キャビネットおよびラックの一般的な要件 (39 ページ)
- 標準オープンラックの要件 (40 ページ)
- 穴あき型キャビネットの要件 (40 ページ)
- ケーブル管理の注意事項 (41 ページ)

ラックの概要

外部の周囲温度が 0 ~ 40 °C (0 ~ 104 °F) であると想定し、次の種類のキャビネットおよびラックにスイッチを取り付けます。

- 標準穴あき型キャビネット
- ルーフファントレイ (下から上への冷却用) 付きの 1 枚壁型キャビネット
- 標準オープンラック



(注) 閉鎖型キャビネットに仕様する場合には、標準穴あき型またはファントレイ付き1枚壁型の温度調節タイプを使用することを推奨します。



(注) 障害物 (電源ストリップなど) があるラックの使用は推奨されません。これらの障害物が原因で現場交換可能ユニット (FRU) にアクセスしにくくなる場合があります。

キャビネットおよびラックの一般的な要件

キャビネットまたはラックは、次の要件を満たしている必要があります。

- 標準 19 インチ (48.3 cm) (ANSI/EIA-310-D-1992 のセクション 1 に基づく英国ユニバーサルピッチの規格に準拠しているマウント レール付きの 2 支柱または 4 支柱の EIA キャビネットまたはラック)。詳細については、[穴あき型キャビネットの要件 \(40 ページ\)](#) を参照してください。
- シャーシごとのラックの垂直方向の最小スペース要件：
 - 1 RU (ラック ユニット) スイッチの場合、1.75 インチ (4.4 cm)
 - 1 1/2 RU (ラック ユニット) スイッチの場合、2.63 インチ (6.68 cm)
 - 2 RU (ラック ユニット) スイッチの場合、3.5 インチ (8.8 cm)
 - 3 RU (ラック ユニット) スイッチの場合、5.25 インチ (13.3 cm)
- 装置の背面をラックに取り付けられない場合、2 本のラック取り付けレールの間の幅が、17.75 インチ (45.0 cm) 以上であること。4 支柱 EIA ラックの場合、前方の 2 本のレールの距離が 17.75 インチ (45.1 cm) であること。

4 支柱 EIA キャビネット (穴あき型または壁型) は、次の要件を満たしている必要があります。

- 光ファイバケーブルの最小曲げ半径を確保するために、キャビネットの前方取り付けレールから前面扉までに 3 インチ (7.6 cm) 以上のスペースが必要です。
- 背面ブラケットを取り付けられるように、前方取り付けレールの外面と後方取り付けレールの外面の距離が 23.0 ~ 30.0 インチ (58.4 ~ 76.2 cm) となっている必要があります。

標準オープンラックの要件

オープンラック (側面パネルまたは扉が付いていないもの) にシャーシを取り付ける場合は、ラックが次の要件を満たしていることを確認してください。

- 各シャーシについて、最低限、縦方向のラック スペースは、シャーシのラック ユニット (RU) と等しくなければなりません。1 ラック ユニットは 1.75 インチ (4.4 cm) に相当します。
- シャーシ通気口と壁の間隔が 2.5 インチ (6.4 cm) であること。

穴あき型キャビネットの要件

穴あき型キャビネットの穴は、前面扉、背面扉、および側面にあります。穴あき型キャビネットは、次の要件を満たす必要があります。

- 前面扉および背面扉の全体に穴があり、60 % 以上穴が開いていること。扉の高さの 1 RU あたり 15 平方インチ (96.8 平方 cm) 以上開口部があること。

- キャビネットの上面にも開口部があり、20% 以上穴が開いていること。
- 冷却が促進されるように、キャビネットの床面は開放型か穴あき型であること。

Cisco R シリーズ ラックは、これらの要件に適合しています。

ケーブル管理の注意事項

ケーブル管理を考慮し、ラック内のシャーシの上下のスペースを広げて、すべての光ファイバまたは銅ケーブルを簡単にラックに通せるようにすることもできます。



付録 **B**

システム仕様

- 環境仕様 (43 ページ)
- スイッチの寸法 (43 ページ)
- スイッチおよびモジュールの重量と数量 (44 ページ)
- トランシーバおよびケーブルの仕様 (44 ページ)
- スイッチの電源入力要件 (44 ページ)
- 電力仕様 (44 ページ)
- 電源ケーブルの仕様 (46 ページ)
- 適合規格仕様 (47 ページ)

環境仕様

環境		仕様
温度	周囲動作温度	32 ~ 104 °F (0 ~ 40 °C)
	非動作温度	-40 ~ 158°F (-40 ~ 70°C)
相対湿度	非動作時	5 ~ 95 %
	動作時	5 ~ 90%
高度	動作時	0 ~ 13,123 フィート (0 ~ 4,000 m)

スイッチの寸法

スイッチ	幅	奥行	高さ
Cisco Nexus 9364D-GX2A	44.2 cm (17.41 インチ)	75.76 cm (29.82 インチ)	8.76 cm (3.45 インチ) (2 RU)

スイッチおよびモジュールの重量と数量

コンポーネント	ユニットあたりの重量	数量
Cisco Nexus 9364D-GX2A シャーシ (N9K-C9364D-GX2A)	26.3 kg (58 ポンド)	1
ファン モジュール – ポート側吸気 (赤紫色) (NXA-FAN-160CFM2-PI)	— 0.61 kg (1.35 ポンド)	4
電源モジュール – 3200-W AC/HVDC ポート側吸気 (赤紫色) (NXA-PAC-3200W-PI)	— 1.63 kg (3.6 ポンド)	2 (稼働用に 1 個 と冗長性確保の ために 1 個)

トランシーバおよびケーブルの仕様

トランシーバの仕様およびインストール情報を確認するには、<https://www.cisco.com/c/en/us/support/interfaces-modules/transceiver-modules/products-device-support-tables-list.html> を参照してください。

スイッチの電源入力要件

次の表に、スイッチが消費する一般的な電力量を示します。また、ピーク条件に対してスイッチおよび電源にプロビジョニングする必要がある電力の最大量も示します。



- (注) 電源によっては、スイッチの最大電力要件を超える機能を備えている場合があります。スイッチの電力消費特性を確認するには、ここにリストされている通常の要件と最大要件を参照します。

スイッチ	通常の消費電力 (AC または DC)	最大消費電力 (AC または DC)	熱放散要件
Cisco Nexus 9336D-GX2A	1378 W	3000 W	10,236.426 BTU/時

電力仕様

電力仕様には、電源モジュールのタイプごとの仕様があります。

3200-W AC/HVDC 電源の仕様

プロパティ	仕様
電源	3200 W
AC 範囲	100-120 VAC; 16A 最大 50/60Hz
HVAC 範囲	200-240 VAC; 16A 最大 50/60Hz
HVDC 範囲	240 VDC; 14.5 最大
入力電圧	264 ~ 300 VAC
Frequency	47 ~ 63 Hz
効率	90 % 以上 (20 ~ 100 % の負荷)
冗長モード	組み合わせ、 $n+1$ 、および $n+n$
RoHS 準拠	はい
ホットスワップ可能	対応

3200-W DC/HVDC 電源の仕様

プロパティ	仕様
電源	3200 W
DC 範囲	100-120 VDC; 16A 最大 50/60Hz
HVDC 範囲	240 VDC; 14.5 最大
入力電圧	-40 ~ -72 VDC
Frequency	47 ~ 63 Hz
効率	90 % 以上 (20 ~ 100 % の負荷)
冗長モード	組み合わせ、 $n+1$ 、および $n+n$
RoHS 準拠	はい
ホットスワップ可能	対応

電源ケーブルの仕様

このセクションでは、このスイッチとともに注文および使用する必要がある電源ケーブルを示します。

NXA-PAC-3200W 電源モジュール用の電源ケーブル

ケーブル	説明
CAB-AC-16A-AUS	電源コード、16A、250 VAC、オーストラリアおよびニュージーランド仕様 C19
CAB-AC-16A-CH	電源コード、16A、250 VAC、中華人民共和国
CCAB-AC-2500W-EU	電源コード、16A、250 VAC、大陸ヨーロッパ仕様
CAB-AC-2500W-ISRL	電源コード、16A、250 VAC、イスラエル仕様
CAB-AC-2500W-US1	電源コード、16A、250 VAC、日本および北米（ロックなし）200 ~ 240 VAC 動作
CAB-AC-C6K-TWLK	電源コード、16A、250 VAC、日本および北米（ロックあり）200 ~ 240 VAC 動作
CAB-C19-CBN	電源コード、16A、250 VAC、配電ユニット（PDU）
CAB-ACS-16	電源コード、16A、250 VAC、スイス仕様
CAB AC C19 TW	電源コード、16A、250 VAC、C19、台湾仕様
CAB-9K16A-BRZ	電源コード、16A、250 VAC、ブラジル、電源プラグ EL224-C19
PWR-CORD10-IND	電源コード、IEC60320/C19、IS16A3、7.0M、インド仕様
CAB-IR2073-C19-AR	電源コード、IRSM 2073 ~ IEC-C19、14 フィート、アルゼンチン仕様

NXA-PDC-3200W 電源モジュール用の電源ケーブル

ラグ	部品番号	ワイヤゲージ
銅製ラグ、2穴、サイズ ¼ インチ	バーガンディ P/N : YAL2C2T14 Panduit P/N : LCD2-14A-Q	#2AWG

適合規格仕様

この表は、スイッチの適合規格を示します。

表 1: 適合標準規格 : 安全性および EMC

仕様	説明
適合規格の遵守	本製品は、指令 2004/108/EC および 2006/95/EC による CE マークに準拠しています。
安全性	<ul style="list-style-type: none"> • CAN/CSA-C22.2 No. 60950-1 第 2 版 • CAN/CSA-C22.2 No. 62368-1-19、第 3 版 • ANZI/UL 60950-1 第 2 版 • IEC 62368-1 • EN 62368-1 • AS/NZS 62368-1 • GB4943 • UL 62368-1
EMC : エミッション	<ul style="list-style-type: none"> • 47CFR Part 15 (CFR 47) クラス A • AS/NZS CISPR22 クラス A • CISPR22 クラス A • EN55022 クラス A • ICES003 クラス A • VCCI クラス A • EN61000-3-2 • EN61000-3-3 • KN22 クラス A • CNS13438 クラス A
EMC : イミュニティ	<ul style="list-style-type: none"> • EN55024 • CISPR24 • EN300386 • KN 61000-4 シリーズ

仕様	説明
RoHS	本製品は、Ball Grid Array (BGA) 鉛ボールおよび鉛プレスフィットコネクタを除き、RoH-6 に準拠しています。



付録 C

LED

- [スイッチシャーシの LED \(49 ページ\)](#)
- [ファンモジュールの LED \(50 ページ\)](#)
- [電源 LED \(50 ページ\)](#)

スイッチシャーシの LED

BCN、STS、ENV、LED は、スイッチ前面の左側にあります。ポート LED は最も近いポートを上下に指す三角形で表示されます。

LED	カラー	ステータス
BCN	青に点滅	オペレータが、シャーシ内で当該スイッチを識別するためにこの LED をアクティブにしました。
	消灯	このスイッチは識別されていません。
STS	緑	スイッチは動作可能な状態です。
	オレンジに点滅	スイッチが起動しています。
	オレンジ	温度がマイナー アラームしきい値を超えています。
	赤	温度がメジャー アラームしきい値を超えています。
	消灯	スイッチに電力が供給されていません。
ENV	緑	ファンおよび電源モジュールは動作可能です。
	オレンジ	少なくとも 1 個のファンまたは電源モジュールが動作していません。

LED	カラー	ステータス
(ポート)	グリーン	ポート管理状態が「有効」に設定され、SFPが存在し、インターフェイスが接続されています(つまりケーブル接続され、リンクが稼働中)。
	オレンジ	ポート管理状態が「無効」に設定されるかSFPが存在しないか、その両方。
	消灯	ポート管理状態が「有効」に設定され、SFPが存在するが、インターフェイスが接続されていない。

ファンモジュールのLED

ファンモジュールのステータスLEDは、モジュール前面の通気孔の下にあります。

LED	カラー	ステータス
ステータス	緑	ファンモジュールは動作可能です。
	赤	ファンモジュールは動作可能ではありません(ファンはおそらく動作していません)。
	消灯	ファンモジュールに電力が供給されていません。

電源LED

電源LEDは、電源の右下部分にあります。LEDは、次の表に示すようにモジュールのステータスを示しています。

LED	ステータス
緑	電源装置はオンであり、スイッチに給電しています。
グリーンで点滅	電源モジュールがAC電源に接続されていますが、スイッチに電力が出力されていません。電源モジュールがシャーシに正しく取り付けられていない可能性があります。
off	取り付けられているすべての電源モジュールに電力が供給されていないか、または取り外した電源モジュールに電力が供給されていません。

LED	ステータス
オレンジに点滅	<p>電源モジュールは動作していますが、警告状態が発生しています。おそらく次のいずれかの状況にあります。</p> <ul style="list-style-type: none">• 高温• 高電力• 電源装置のファンが低速• 低電圧• 電源モジュールがシャーンに取り付けられていますが、電源から切断されました。
消灯	<p>電源モジュールが取り付けられていますが、電源に接続していません。</p>
オレンジ	<p>電源装置の故障：おそらく次のいずれかの状況にあります。</p> <ul style="list-style-type: none">• 電圧オーバー• 過電流• 温度過上昇• 電源ファンの障害



付録 **D**

追加キット

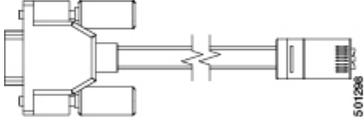
- ラックマウントキット NXK-ACC-KIT2-2RU (53 ページ)
- アクセサリキット NXA-ACC-QDD-DC (54 ページ)

ラックマウントキット **NXK-ACC-KIT2-2RU**

下表は、2RU ラックマウントキット (NXK-ACC-KIT2-2RU) の内容をリストし、説明しています。

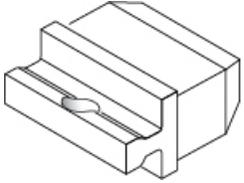
図	説明	数量
	ラックマウントキット <ul style="list-style-type: none"> • スライダ ブラケット (2) • スライダ レール (2) • M4 x 7 mm 取り付けネジ (12) 	1
	接地ラグキット <ul style="list-style-type: none"> • 2 ホールラグ (1) • M4 X 8 mm プラスなベネジ (2) 	1
N/A	EAC 準拠のマニュアル	1
N/A	中国のお客様向け危険物質一覧	1

次の表では、注文可能なコンソールケーブル (CAB-CONSOLE-RJ45) を一覧表示し、説明しています。

図	説明	数量
	DB-9F および RJ-45F コネクタがあるコンソール ケーブル	1

アクセサリ キット NXA-ACC-QDD-DC

次の表は、ポート ダスト カバー (NXA-ACC-QDD-DC) の一覧と図を示しています。

図	説明	数量
	ポート ダスト カバーは、未使用のポートのコネクタを保護し、気流を迂回させて熱分散を改善するように設計されています。	16

翻訳について

このドキュメントは、米国シスコ発行ドキュメントの参考和訳です。リンク情報につきましては、日本語版掲載時点で、英語版にアップデートがあり、リンク先のページが移動/変更されている場合がありますことをご了承ください。あくまでも参考和訳となりますので、正式な内容については米国サイトのドキュメントを参照ください。